



WOLFF®

DU BIST STÄRKER ALS DU GLAUBST.

SE Översättning av bruksanvisning i original
NO Oversettelse av den originale driftsveiledningen
DK Oversættelse af den originale driftsvejledning
NL Originele gebruikshandleiding

DURO-STRIPPER 2.0 230 V/50 Hz

SE, NO, NL #084888

DURO-STRIPPER 2.0 230 V/50 Hz

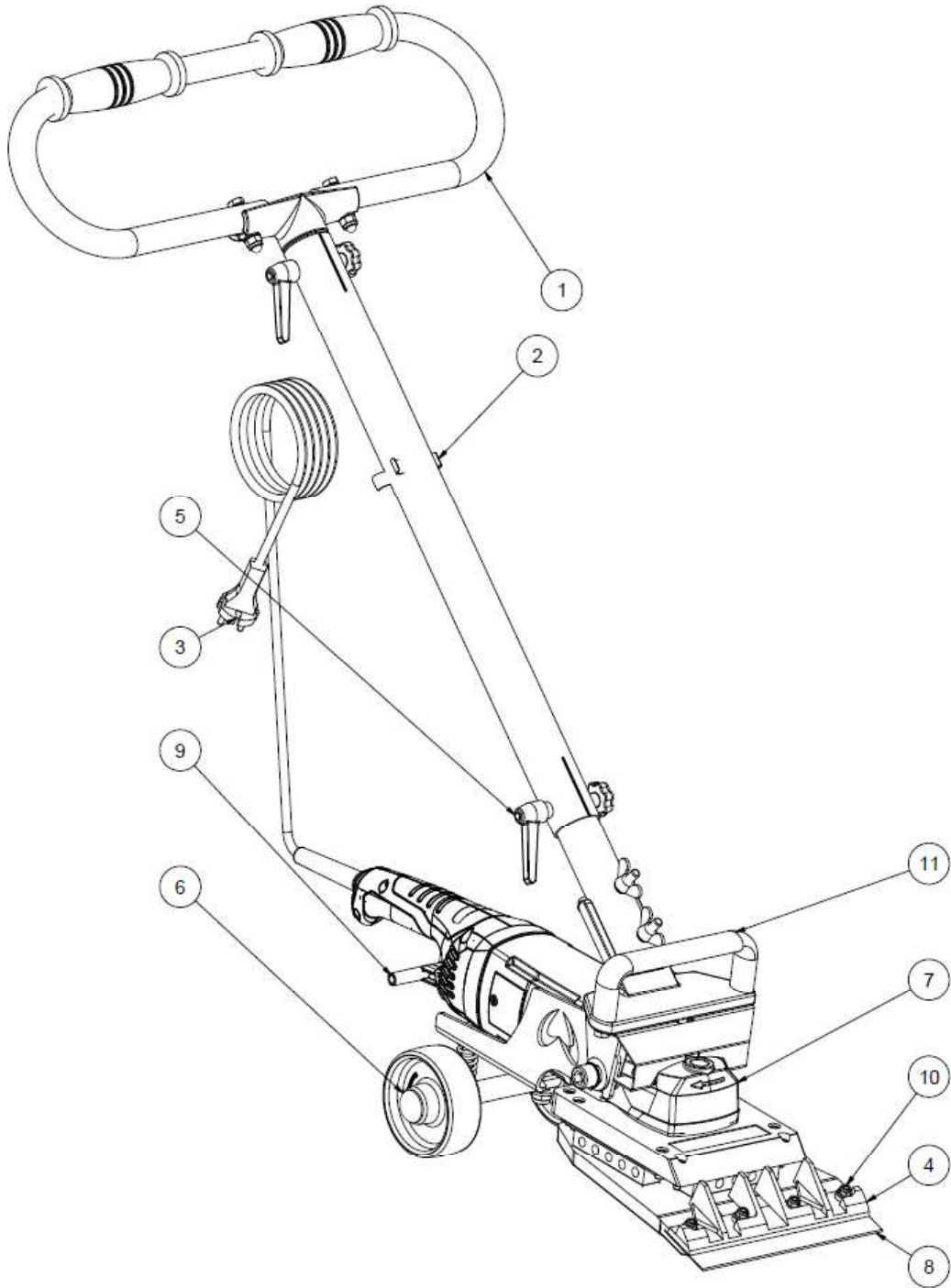
DK #084888



UZIN UTZ®

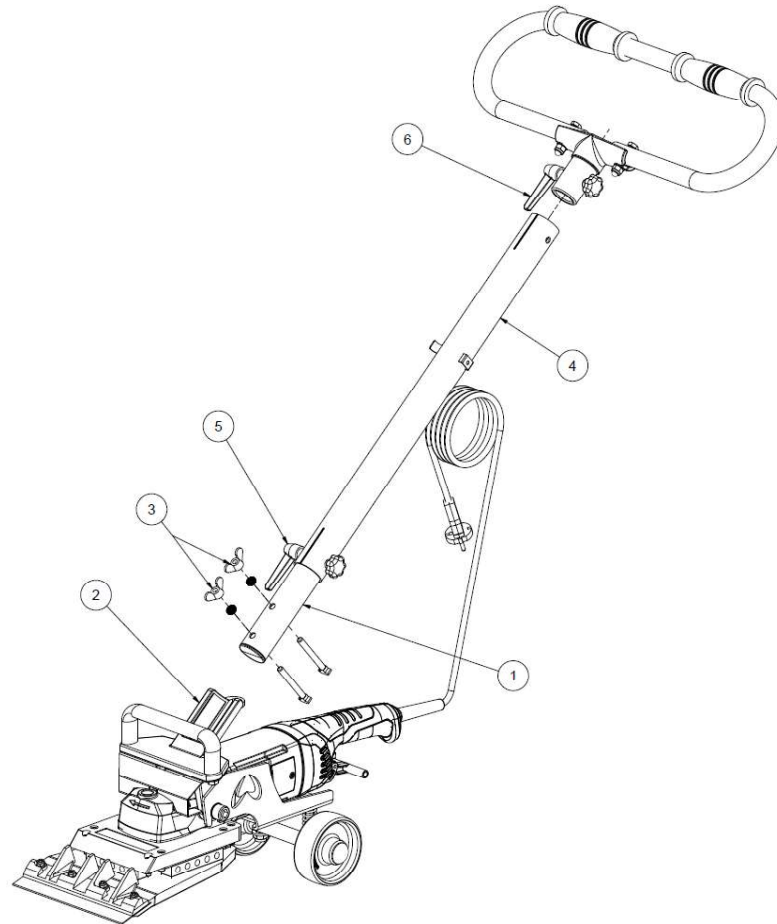


A





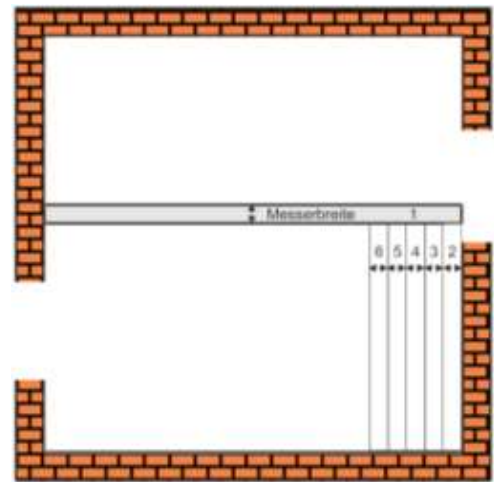
B



D



E





Översättning av bruksanvisning i original

DURO-STRIPPER 2.0 230 V

Bästa kund,

Du har valt DURO-STRIPPER 2.0.
Rätt beslut för kvalitet och prestanda.
Denna bruksanvisning innehåller instruktioner
för driften av maskinen som är viktiga för dig.



Varning!

Läs denna bruksanvisning noggrant och se till att alla användare läser denna innan maskinen används.

Säkerhetsanvisningarna måste följas för att skydda mot risker för liv och lem och förhindra felaktig användning av maskinen.

Bekanta dig med hanteringen av maskinen innan arbetet påbörjas. Under arbetet är det för sent!
Låt aldrig någon använda maskinen utan sakkännedom om den.

Förklaring

I den här bruksanvisningen identifieras viktig information om säkerhet och skadeförebyggande med följande symboler.

Viktiga anvisningar



Varning

Varning för allmän fara



Använd skyddsglasögon



Använd hörselskydd



Läs instruktioner/anvisningar



Specialavfall

1.0 Produktbeskrivning

Viktiga komponenter i maskinen

Numreringen av de komponenter som visas refererar till bilden av elverktyget på bildsida 2+3.

A+B

- 1 handtag, skaft
- 2 kabelklämma
- 3 nätkontakt
- 4 knivhållare
- 5 klämspak
- 6 transporthjul
- 7 motor
- 8 kniv
- 9 Fotströmbrytare På/Av
- 10 skruvar knivhållare
- 11 bärhandtag

Funktionsbeskrivning

Se bildsidorna (2-3) när du läser bruksanvisningen

Avsedd användning

DURO-STRIPPER 2.0 är endast avsedd för att lösgöra bundna golvbeläggningar i torra miljöer.

All annan eller ytterligare användning anses felaktig. Uzin Utz Tools GmbH & Co.KG ansvarar inte för eventuella skador som uppstår på grund av felaktig användning.




CE Försäkran om överensstämmelse

Vi deklarerar under ensamt ansvar att denna produkt överensstämmer med följande standarder eller normativa dokument:

DIN EN 62841-1, DIN EN 62841-2-22,
DIN EN 55014-1, DIN EN 55014-2

i enlighet med bestämmelserna i riktlinjerna:
2006/42/EG, 2014/30/EG, 2014/35/EG.

Dipl.-Ing. (FH) Dieter Hammel
Med fullmakt att underteckna denna försäkran och att
sammanställa den tekniska dokumentationen:

2017/01/04 i.V. 

Uzin Utz Tools GmbH & Co. KG | 74360 Ilfeld | Ungerhalde 1

Tekniska specifikationer

Matningsspänning.....	230 V AC
Frekvens.....	50 Hz
Effektförbrukning.....	2000W/11,6A
Slagtal.....	8.5000 slag/min
Vikt totalt.....	16 kg
Knivbredd.....	210 mm

Leveransomfattning

- 1 DURO-STRIPPER
- 1 kniv 210x50x0,7 mm
- 1 underrede
- 1 kniv 210x60x1mm
- 1 insexnyckel SW 10
- 1 hörselskydd
- 1 dubbel gaffelnyckel SW10/13
- 1 knivskydd 210 mm
- 1 knivskydd
- 1 skyddshandskar
- 1 bruksanvisning
- 1 reservdelslista

2.0 Säkerhetsföreskrifter

2.1 Allmänna säkerhetsanvisningar för elverktyg

⚠ Varning Läs alla säkerhetsanvisningar och anvisningar.

Försummelse att följa säkerhetsanvisningarna och anvisningarna kan orsaka elektriska stötar, brand och/eller svåra personskador.

Behåll alla säkerhetsanvisningar och anvisningar för framtida bruk.

Termen som används i säkerhetsinstruktioner „elverktyg“ avser dina nätanslutna elektriska verktyg (med sladd) eller batteridrivna elverktyg (utan sladd).

1) Arbetsplatssäkerhet

a) Se till att ditt arbetsområde är rent och har god belysning.

Stökiga och dåligt belysta arbetsplatser utgör en olycksrisk.

b) Använd inte elverktyg i explosiva atmosfärer, i närvaro av brandfarliga vätskor, gas eller damm.

Elektriska verktyg bildar gnistor som kan antända dammet eller ångorna.

c) Håll barn och kringstående på avstånd när elverktyg används.

Distractioner kan leda till att du förlorar kontrollen över apparaten.

2) Elektrisk säkerhet

a) Elverktygets nätkontakt måste passa i uttaget. Kontakten får inte modifieras på något sätt. Använd inte adapterkontakter med skyddsjord.

Oförändrade stickkontakter och matchande uttag minskar risken för elstötar.

b) Undvik kroppskontakt med jordade ytor som rör, värmelement, spisar och kylskåp.

Det finns en ökad risk för elstötar om din kropp är jordad.



c) Utsätt inte elverktyg för regn eller väta.

Inträngande av vatten i ett elverktyg ökar risken för elektrisk stöt.

d) Använd inte kabeln för att bära verktyget i, dra i eller dra ut kontakten ur vägguttaget med. Håll kabeln borta från värme, olja, skarpa kanter och rörliga delar.

Skadade eller trassliga kablar ökar risken för elstötar.

e) Vid drift med ett elverktyg utomhus, använd en förlängningsssladd som är lämplig för utomhus bruk.

Risken för elektrisk stöt minskar om du använder en förlängningskabel som är avsedd för användning utom hus.

f) Om det är oundvikligt att använda elverktyget i fuktig miljö, använd en jordfelsbrytare.

Användningen av en jordfelsbrytare minskar risken för elektrisk stöt.

3) Personssäkerhet

a) Var uppmärksam, kontrollera vad du gör och använd sunt förnuft när du använder ett elverktyg. Använd inte elverktyget om du är trött eller påverkad av alkohol, droger eller läkemedel.

Det räcker att du är ouppmärksam ett ögonblick under arbete med elverktyget för att allvarliga olyckor ska inträffa.

b) Använd personlig skyddsutrustning och bär alltid skyddsglasögon.

Personlig skyddsutrustning anpassad till elverktygets användning, som dammask, halksäkra säkerhetskor, hjälm och hörselskydd, minskar risken för personskador och rekommenderas.

c) Förhindra maskinen startas oavsiktligt. Se till att el verktyget är avstängt innan du ansluter det till elnätet och/eller batteriet eller innan du tar upp och bär det.

Om du har fingret på strömbrytaren när du bär elverktyget eller om enheten är påslagen när du ska ansluta till elnätet, kan detta leda till olyckor.

d) Ta bort alla inställningsverktyg och skruvnycklar innan inkoppling av elverktyget.

Ett verktyg eller en nyckel i en roterande del av en anordning kan leda till skador.

e) Undvik en onormal kroppshållning. Se till att stå säkert och behåll balansen hela tiden.

Detta gör att du kan styra verktyget bättre i oväntade situationer.

f) Använd lämpliga skyddskläder. Bär inte löst sittande kläder eller smycken. Håll håret, kläderna och handskarna borta från rörliga delar.

Lösa kläder, smycken eller långt hår kan fastna i rörliga delar.

g) Om en dammsugs- och uppfångningsanordning kan monteras, se till att dessa är anslutna och korrekt använda.

Användning av dessa enheter minskar risker från damm.

4) Användning och behandling av det motordrivna elverktyget

a) Överbelasta inte apparaten. Använd rätt elverktyg för ditt arbete.

Med rätt elverktyg kommer du att göra jobbet bättre och säkrare för ändamålet.

b) Använd inget elverktyg vars brytare är defekt.

Ett elverktyg som inte längre kan slås på eller av är farligt och måste repareras.

c) Dra ut kontakten ur eluttaget och/eller ta bort batteriet innan du gör några justeringar, byter tillbehör eller lägger undan elverktyget.

Denna försiktighetsåtgärd förhindrar oavsiktlig start av verktyget.

d) Håll oanvända verktyg utom räckhåll för barn. Låt inga personer som inte har rätt kunskap eller som inte har läst dessa instruktioner använda verktyget.

Elverktyg är farliga i händerna på oerfarna personer.

e) Sköt om elverktyg med omsorg. Kontrollera regelbundet att rörliga delar fungerar som de ska och inte är fastklämda, kontrollera om delar är brutna eller så pass skadade att det inverkar på elverktygets funktion. Låt reparera skadade delar innan



du använder enheten.

Många olyckor orsakas av dåligt underhållna elverktyg.

f) Håll skärverktygen vassa och rena.

Rätt underhållna skärverktyg med vassa eggjar fastnar inte lika lätt och är enklare att styra.

g) Använd elverktyg, tillbehör och tillbehör osv i enlighet med dessa instruktioner. Ta hänsyn till arbetsförhållandena och det arbete som ska utföras.

Användning av elverktyg för andra ändamål än de som är avsedda för kan leda till farliga situationer.

5) Service

a) Låt endast elverktyget repareras av kvalificerad personal som använder originalreservdelar.

Detta kommer att säkerställa att säkerheten hos elverktyget behålls.

Apparatspecifika säkerhetsanvisningar



Läs alla säkerhetsvarningar, instruktioner, illustrationer och föreskrifter som kommer med detta elverktyg.

Försummelse att följa anvisningarna nedan kan orsaka elektriska stötar, brand och/eller svåra personskador.

- ▶ **Använd inga skadade tillbehör. Kontrollera elverktyget före varje användning för flisbildning och sprickor. Om elverktyget eller tillbehöret tappas, kontrollera om det är skadat, eller använd ett oskadat verktyg.**
- ▶ **Använd personlig skyddsutrustning. Använd beroende på användningsområde heltäckande ansiktsskydd, ögonskydd eller skyddsglasögon. I förekommande fall bär hörselskydd och skydds handskar.**

Ögonen bör skyddas från flygande skräp som genereras av olika tillämpningar. Damm eller andningsmask måste filtrera dammpartiklar som genereras under arbetet. Om du utsätts för högt ljud länge kan det orsaka hörselskador.

- ▶ **Håll andra personer på ett säkert avstånd från arbetsområdet. Alla som kommer in i arbetsområdet måste bära personlig skyddsutrustning.**

Fragment av arbetsstycket eller ett trasigt tillbehör kan flyga iväg och orsaka skador bortom det omedelbara arbetsområdet.

- ▶ **Håll elverktyget i de isolerade handtagen när du utför arbeten där verktyget kan träffa på dolda elledningar eller den egna elkabeln.**

Kontakt med en strömförande ledning innebär att metalledar i elverktyget också sätts under spänning och kan leda till en elektrisk stöt.

- ▶ **Håll elkabeln borta från rörliga verktyg.**

Om du förlorar kontrollen över verktyget kan kabeln kapas av eller fastna.

- ▶ **Rengör regelbundet ventilationsgallren i ditt elverktyg.**

Motorfläkten drar dammet in i huset, och en kraftig ansamling av metalldamm kan orsaka elektriska risker.

- ▶ **Använd inte elverktyget nära brännbara material. Gnistor kan antända dessa material.**

Använd inga verktyg som kräver flytande kylmedel. Användningen av vatten eller andra flytande kylmedel kan resultera i en elektrisk stöt.

Ytterligare säkerhetsanvisningar



Bär skyddsglasögon.

- ▶ **Använd inte maskinen med en skadad kabel. Rör inte den skadade kabeln och dra ur kontakten om kabeln och dra ur kontakten om kabeln blir skadad under arbetet.**

Skadade kablar ökar risken för elstötar.



Buller/vibrationsinformation



Använd hörselskydd.

Mätvärden beräknade enligt EN 60745

A-vägd ljudnivå för anordningen är typisk

Ljudtrycksnivå	dB(A)	88
Ljudeffektnivå	dB(A)	101
Osäkerhet	K= dB	+/- 1,5

⚠ Varning Bär hörselskydd!

Totalvibrationsvärden
(vektorsumma i tre riktningar)
bestämda enligt EN 60745:

Vibrationsemissionsvärde	ah =	16 m/s ²
Osäkerhet	K =	+/- 1,5 m/s ²

3.0 Förberedelse av maskinen

3.1 Montering skaft, bild B

Fäst det långa innerröret (1) med 2 skruvar (3) på det halv-måneformade fästet (2).

Trä på yterröret (4) utanpå.
Yterrörets (4) längd kan ställas in med spännskruvar.

Sätt i greppet i rörets ände och fäst det med spännskruv (6). Med spännskruv (5) kan greppets längd ändras.

För att undvika att kabeln släpar i golvet måste den fästas med kabelklämman (2) på skaftet.

Utan knivskydd finns det risk för skador eftersom kniven är mycket vass!

3.2 Inställning av skafthöjd, bild B

Skaftets höjd kan justeras för att passa användaren. Lossa spännskruven (5) nedtill på skaftet och ställ in önskad höjd. Dra åt spännskruven (5) igen.

3.3 Montering och byte av kniv, bild A+C

Dra först ut stickkontakten ur vägguttaget innan du byter ut eller monterar fast kniven! Bär arbetshandskar för din egen säkerhets skull.

- ▶ Sätt fast det medföljande klingskyddet! (ligger i verktygssatsen)
- ▶ Rengör knivhållarens skruvar (10) och lossa dem därefter.
- ▶ Anbringa skruvnyckeln på den sida som är vänd bort från kniven för att undvika risk för skador.
- ▶ Sätt fast eller byt ut kniven.

När den nya kniven monteras måste du kontrollera att den ligger helt emot stödkanten. Vid normala och hårda undergolv ska den fasade sidan vara vänd uppåt (1), vid mjuka undergolv (såsom spånskivor) ska den fasade sidan vara vänd nedåt (2).

4.0 Drift

4.1 Förberedelse av ytan bild E

DURO-STRIPPER 2.0 löser bundna, flexibla golvbeläggningar i strimlor.

- ▶ Som förberedelse räcker det att skära beläggningen i remsor av en bredd på ca 21 cm.
- Bredare remsor medför ingen tidsvinst.**
- ▶ För att kunna börja med lossningen måste en remsa skäras på tvären.
- ▶ Sedan lyfter du ett par centimeter för att kunna placera maskinkniven under beläggningen.

Det är en fördel att lossa den första remsan tvärs mot den allmänna arbetsriktningen, så att man kan närma sig nästa nästa remsa direkt.

Vid beläggningar som är mycket svåra att ta bort, skär remsorna smalare.

- ▶ Kniven slipar sig normalt själv vid avstrykaren.

Därför behöver kniven endast bytas ut om stålknipan är böjd (månformad) eller är alldeles för slitna.

- ▶ Drivhjulen är - särskilt vid tungt arbete, utsatta för betydande slitage. Om gummidäcken är slitna med ca 16 mm bör de bytas ut på fabriken. Annars ändras arbetsvinkeln för mycket.
Vid korkment eller skumbärare till exempel, kan inget optimalt arbete utföras längre.



4.2 Idrifttagning

- **Observera nätspänningen! Spänningen i ström - källan måste stämma överens med uppgifterna på elverktygets märkplåt. Elverktyg märkta med 230 V kan även drivas med 220 V.**

 **Varning** Varning!

Kontrollera avdrivaren före användning.

- **Kniven måste monteras på rätt sätt och kunna röra sig fritt.**

Utföra en testkörning på minst en minut utan belastning.

- **Använd inga skadade knivar.**

Skadade knivar kan gå sönder och orsaka skador.

4.3 På-/avstängning av maskinen bild A

- **Fotpedalen (9) sätter på och stänger av maskinen**

5.0 Transport

För att undvika skador bör kniven tas bort från maskinen under transport.

6.0 Underhåll

Underhåll och rengöring

- **Dra ut nätkontakten ur vägguttaget innan något arbete på elverktyg utförs.**
- **Håll elverktyget och ventilationsgallren rena för att arbeta bättre och säkrare.**
- **Motorn är utrustad med avstängningskolor som stänger av motorn när slitgränsen är uppnådd.**

Elverktyget måste skickas till kundservice för underhåll, för adresser se avsnittet "Kundservice och hjälp".

Om elverktyget trots noggranna tillverknings- och testföraranden ändå skulle gå sönder ska reparationen utföras av en auktoriserad serviceverkstad för WOLFF-elverktyg. Vid all korrespondens och reservdelsbeställning, ange alltid artikelnumret på märkskylten av elverktyget.

6.1 Reservdelar

Reservdelar finns på internet på:
<http://webcatalog.wolff-tools.com> för att hitta.

7.0 Felsökning

Fel	Möjliga orsaker	Åtgärd
Maskinen startar inte	Strömförsörjning avbruten Säkring defekt Kontakt defekt	Eliminera felet med hjälp av elektriker eller byt ut delar
Hög kraft under arbetet nödvändig	Skärplatta stum	Byt ut skärplatta
Maskinen stängs av.	Kol slitna ut	Byt kol i serviceverkstad

8.0 Anvisningar för avfallshantering

Avfallshantering

Elverktyg, tillbehör och emballage ska sorteras för miljövänlig återvinning.

Endast för EU-länder:

Släng inte elverktyg tillsammans med hushållsavfall! Enligt EU-direktiv 2002/96/EC om avfall från elektrisk och elektronisk utrustning och dess tillämpning enligt nationell lagstiftning, innebär att elektriska verktyg som inte längre ska användas måste samlas in separat och lämnas till miljövänlig återvinning.



Ändringar förbehålles.

9.0 Information om olika golvbeläggningar

Arbetsanvisningar

- **Belasta inte elverktyget så mycket att det stoppar. DURO-STRIPPERS 2.0 främsta användning**



sområden är borttagning av linoleum, PVC, gummi, kork, design- och CV-beläggningar, samt nålfilt och mattor.

Eventuellt kan även fast parkett, flerskiktsparkett, flex-plattor och keramiska plattor tas bort.

► **Nålfils, mattor, PVC...**

Beläggningarna som ska tas bort bör för kapas i knivbredd (bild E) och sedan avlägsnas med avdragaren i en enda operation. Även här kan limmet ofta tas bort på samma sätt.

► **Beläggningar utan skumbärare:**

Förkapa i knivbredd före borttagning (bild E). Kontrollera regelbundet om kniven är fortfarande rak och vass.

► **Beläggningar med skumbärare:**

Använd endast vassa knivar! Dra av slitområdet i stora områden. Använd en dragklo. Ta sedan bort skumret med avdragaren. Om det i vissa håligheter blir kvar visst skum, kör från sidan.

► **Beläggningar med filtbärare:**

Dra inte innan i slitskiktet. Skär beläggningen i remsor och skala av tillsammans med filt.

⚠ Varning Varning knivrekommendation:

I allmänhet kan inget uttalande göras om vilka knivar som ska användas i vilket syfte, eftersom olika beläggningar och substrat är olika. Rekommendationerna ska vara till en hjälp!

► **Platt kniv** varierande längd och bredd rekommenderas för flexibla, fjädrande golv. Ju hårdare beläggning, desto tjockare bör kniven vara.

► I allmänhet sätter man in kniven med snitt från ovan, förutom om den arbetar sig för djupt in i underlaget. Då ska den sättas in med skärning underifrån.

10.0 Garanti

Garantitiden för nya maskiner från Wolff är ett år från leveransdatum/leverans till kund, om inte annat gäller genom tvingande lagkrav.

För att garantianspråken ska kunna göras måste kvitto eller köpunderlag först visas.

Alla reparationer som täcks av garantin måste utföras av en erkänd Wolff-serviceverkstad. Egenutförda och/eller felaktiga reparationer medför att garantin upphör att gälla. Detta gäller även för felaktig användning och/eller drift.

Reservdelar, tillbehör och andra ändringar på Wolff-maskiner Wolff-maskiner erbjuder användaren en hög nivå av säkerhet och tillförlitlighet. För att uppnå detta får det befintliga tillståndet för din Wolff-maskin inte ändras efter leverans utan iakttagande av följande regler. Dessa regler gäller både för utbyte av delar, utrustning och tillbehör samt andra tekniska ändringar.

- ❑ Allt arbete på din Wolff-maskin får uteslutande utföras av en auktoriserad verkstad som på motsvarande sätt har professionellt utbildad och erfaren personal och nödvändiga arbetsredskap. För detta rekommenderar vi auktoriserade Wolff-serviceverkstäder.
- ❑ I fall med avsett byte av delar av den föreslagna utrustningen med tillbehör med andra tekniska ändringar än de avsedda ska alltid råd sökas från en auktoriserad Wolff-serviceverkstad eller från oss som tillverkare innan arbetet påbörjas.
- ❑ Det rekommenderas starkt att endast säkerhets tade originalreservdelar från Wolff och original tillbehör ska användas. För detta rekommenderar vi auktoriserade Wolff-serviceverkstäder.

Dessa reservdelar och tillbehör kan du hitta hos din auktoriserade Wolff-serviceverkstad, som också gärna utför en professionell installation för dig. Original Wolff reservdelar och Wolff tillbehör har särskilt testats för säkerhet och lämplighet för Wolff-maskiner.

Säkerhet och lämplighet för andra reservdelar och tillbehör än original Wolff kan inte tillräckligt bedömas och därmed kan vi inte gå i god för dessa.

- ❑ För att upprätthålla driftsäkerheten och för att undvika skador vid tekniska ändringar - oavsett typ - måste i samtliga fall våra tekniska riktlinjer iakttagas. Du är när som helst välkommen att kontakta oss om du har några frågor om din Wolff-maskin.

Vi ber om förståelse för att vi inte kan ta något ansvar för skador i den mån dessa uppkommer på grund av felaktigt arbete eller som en följd av brott mot de ovan nämnda reglerna.



Øversettelse av den originale driftsveiledningen

DURO-STRIPPER 2.0 230 V

Kjære kunde,

Du har bestemt deg for DURO-STRIPPER 2.0. Den riktige avgjørelsen for kvalitet og ytelse. Denne bruksanvisningen inneholder viktige informasjoner for drift av maskinen.



OBS!

Les nøye gjennom denne bruksanvisningen, og sørg for, at alle brukere har lest denne bruksanvisningen før de bruker maskinen.

Ved å overholde sikkerhetsanvisningene beskytter du deg mot farer for liv og helse og hindrer feil bruk av maskinen.

Gjør deg kjent med håndtering av maskinen før arbeidet starter. Det er for sent å gjøre det under arbeidet! Du må ikke tillate at noen uten kjennskap til maskinen bruker den.

Tegnforklaring

I denne bruksanvisningen er viktige anvisninger for sikkerhet og hindring av skader merket med følgende symboler.

Viktige anvisninger

 **Advarsel** Advarsel om generell fare



Bruk vernebriller



Bruk hørselsvern



Les veiledningen/anvisninger



Specialavfall

1.0 Produktbeskrivelse

Viktige bestanddeler til maskinen

Nummereringen av de viste komponentene gjelder for visningen av det elektriske verktøyet på grafikk-side 2+3.

A+B

- 1 Håndtak, skaft
- 2 Kabelklipp
- 3 Strømplugg
- 4 Knivholder
- 5 Klemmespak skaft
- 6 Transporthjul
- 7 Motor
- 8 Kniv
- 9 Fotbryter På / Av
- 10 Skruer knivholder
- 11 Bærehåndtak

Funksjonsbeskrivelse

Legg merke til sidene med grafiker (2-3), mens du leser driftsveiledningen.

Tiltenkt bruk

DURO-STRIPPER 2.0 er utelukkende konsipert for løsnings av limt gulvbelegg i tørre rom.

Annen bruk eller bruk som går utover dette gjelder som ikke tiltenkt bruk. Uzin Utz Tools GmbH & Co.KG er ikke ansvarlig for skader som oppstår av dette



CE Samsvarserklæring

Vi erklærer med eneansvar, at dette produktet stemmer overens med følgende standarder eller normative dokumenter:

DIN EN 62841-1, DIN EN 62841-2-22,
DIN EN 55014-1, DIN EN 55014-2,
i henhold til bestemmelsene til direktivene:
2006/42/EG, 2014/30/EG, 2014/35/EG.

Dipl.-ing. (FH) Dieter Hammel
Fullmaktshaver for utstedelse av denne erklæringen og
sammensetning av de tekniske dokumentene:

2017/01/04 i.V.

Uzin Utz Tools GmbH & Co.KG | 74360 Ilfeld | Ungerhalde 1

Tekniske data

Forsyningsspenning.....	230 V AC
Frekvens.....	50 Hz
Strømforbruk.....	2000W/9,1A
Slagfall.....	8.5 000 slag/min
Vekt totalt.....	16 kg
Knivbredde.....	210 mm

Leveringsomfang

- 1 DURO-STRIPPER 2.0
- 1 kniv 210x50x0,7 mm
- 1 chassis
- 1 kniv 210x60x1 mm
- 1 unbrakonøkkel SW 10
- 1 hørselvern
- 1 dobbel-gaffelnøkkel SW10/13
- 1 knivskydd 210 mm
- 1 knivskydd
- 1 vernehansker
- 1 reservdelistsa
- 1 bruksanvisning

2.0 Sikkerhetsforskrifter

2.1 Generelle sikkerhetsanvisninger for elektroverktøy

⚠ Advarsel Les all sikkerhetsanvisninger og instruksjer.

Unnlatelse av å overholde sikkerhetsanvisningene og instruksene kan føre til elektrisk støt, brann og/eller alvorlige personskader.

Oppbevar alle sikkerhetsanvisninger og instruksjer for fremtidig bruk.

Begrepet „Elektroverktøy“ som brukes i sikkerhetsanvisningene gjelder for strømdrevne elektroverktøy (med strømkabel) og batteridrevne elektroverktøy (uten strømkabel).

1) Sikkerhet på arbeidsplassen

a) Hold arbeidsområdet rent og godt belyst.

Uorden eller ubelyste arbeidsområder kan føre til ulykker.

b) Ikke arbeid med elektroverktøyet i eksplosjonsfarlig omgivelse, der det befinner seg brennbare væsker, gass eller støv.

Elektroverktøy lager gnister, som kan antenne støvet eller dampene.

c) Hold barn og andre personer unna når du bruker elektroverktøyet.

Ved distraksjon kan du tape kontrollen over maskinen.

2) Elektrisk sikkerhet

a) Tilkoblingspluggen til elektroverktøyet må passe inn i stikkontakten. Pluggen må på ingen måter endres. Ikke bruk adapterstøpsler sammen med beskyttelsesjordete elektroverktøy.

Uendrede støpsler og passende stikkontakter reduserer risikoen for elektrisk støt.

b) Unngå kroppskontakt med jordete overflater, som på rør, radiatorer, komfyrer og kjøleskap.

Det består en økt risiko for elektrisk støt, når din kropp er jordet.



c) Hold elektroverktøy unna regn eller fuktighet.

Hvis det kommer inn vann i et elektroverktøy øker dette faren for elektrisk støt.

d) Ikke misbruk kabelen til å bære elektroverktøyet, til å henge opp eller å trekke ut støpselet fra stik kontakten. Hold kabelen unna varme, olje, skarpe kanter eller bevegelige apparatdeler.

Skadde eller sammenviklede kabler øker risikoen for elektrisk støt.

e) Når du arbeider med et elektroverktøy utendørs, må du kun bruke forlengelseskabler, som også er tillatt for utendørs bruk. Bruken av en forlengelseskabel som er egnet for utendørs bruk reduserer risikoen for elektrisk støt.

f) Hvis det ikke er mulig å unngå drift av elektroverktøyet i fuktig omgivelse, må du bruke en jordfeilbryter.

Bruk av en jordfeilbryter reduserer faren for elektrisk støt.

3) Sikkerhet til personer

a) Vær oppmerksom, vær forsiktig med hva du gjør og bruk sunn fornuft når du arbeider med et elektroverktøy. Ikke bruk elektroverktøy når du er trett eller er påvirket av narkotika, alkohol eller medikamenter.

Ett øyeblikks uoppmerksomhet ved bruk av elektroverktøyet kan føre til alvorlige personskader.

b) Bruk personlig verneutstyr og alltid vernebriller.

Bruk av personlig verneutstyr, som støvmaske, sklisiske sikkerhetssko, hørselsvern, alt etter type og bruk av elektroverktøyet, reduserer faren for personskader.

c) Unngå utilsiktet igangsetting. Forsikre deg om, at elektroverktøyet er slått av, før du kobler det til på strømforsyningen og/eller batteriet, samt løfter eller bærer det.

Hvis du har fingeren på bryteren mens du bærer elektroverktøyet eller kobler apparatet til strømforsyningen mens det er slått på, kan dette føre til ulykker.

d) Fjern innstillingsverktøy eller skiftenøkler, før du slår på elektroverktøyet.

Et verktøy eller en nøkkel, som befinner seg i en dreierende maskindel, kan føre til personskader.

e) Unngå unormal kroppsholdning. Sørg for sikkert fotfeste og hold alltid balansen.

Slik kan du i uventede situasjoner bedre kontrollere elektroverktøyet.

f) Bruk egnede klær. Ikke bruk løstsittende klær eller smykker. Sørg for at hår, klær og hansker holdes unna bevegelige deler.

Løstsittende klær, smykker eller langt hår kan hektes fast i bevegelige deler.

g) Når det kan monteres støvavsug- og oppsamlings innretninger, må du forsikre deg om, at de er tilkoblet og brukes riktig.

Bruk av et støvavsug kan redusere støvrelaterede farer.

4) Bruk og behandling av elektroverktøyet

a) Apparatet må ikke overbelastes. Bruk et elektroverktøy som er egnet for arbeidet.

Med passende elektroverktøy arbeider du bedre og sikrere i det angitte effektområdet.

b) Ikke bruk elektroverktøy, som har defekt bryter.

Elektroverktøy, som ikke lenger kan slås på eller av, er farlig og må repareres.

c) Trekk støpselet ut av stikkkontakten og/eller fjern det avtakbare batteriet, før du foretar innstillinger på elektroverktøyet, skifter tilbehørsdeler eller legger bort elektroverktøyet.

Denne forholdsregelen hindrer utilsiktet start av elektroverktøyet.

d) Elektroverktøy som ikke er i bruk, må oppbevares utenfor rekkevidden til barn. Ikke la personer bruke apparatet, som ikke er kjent med det eller ikke har lest disse anvisningene.

Elektroverktøy er farlige, når de brukes av uerfarne personer.

e) Elektroverktøy krever korrekt pleie. Kontroller om bevegelige deler fungerer feilfritt og ikke klemmer, om deler er brukket eller ødelagt, slik at funksjonen til elektroverktøyet er redusert. Skadde deler må repareres før apparatet brukes.



Mange ulykker skyldes dårlig vedlikeholdt elektroverktøy.

f) Skjæreverktøy skal holdes skarpe og rene.

Korrekt pleide skjæreverktøy med skarpe skjærekanter er mindre utsatt for fastklemming og lettere å føre.

g) Elektroverktøy, tilbehør, bruksredskaper osv. skal brukes tilsvarende disseanvisningene. Ta der ved hensyn til arbeidsforholdene og arbeidet som skal utføres.

Bruk av elektroverktøy til andre formål enn det som regnes som tiltenkt bruk kan føre til farlige situasjoner.

5) Service

a) Elektroverktøyet skal kun repareres av kvalifisert fagpersonell og kun med original-reser vedeler.

Dermed sikres det, at sikkerheten til elektroverktøyet opprettholdes.

2.2 Apparatspesifikke sikkerhetsanvisninger



Les alle sikkerhetsanvisninger, instruksjoner, illustrasjoner og forskrifter, som er vedlagt elektroverktøyet.

Unnlatelse av å overholde følgende anvisninger kan føre til elektrisk støt, brann og/eller alvorlige persons kader.

- ▶ **Ikke bruk skadde bruksredskaper. Før hver bruk må du kontrollere bruksredskaper for splinter og sprekker. Hvis elektroverktøyet eller bruksredskaperen faller ned, må du kontrollere, om det er skadet, eller bruke en uskadd bruksredskap.**
- ▶ **Bruk personlig verneutstyr. Avhengig av anvendelse skal det brukes komplett ansiktsvern, øyevern eller vernebrille. Såfremt passende, må du bruke hørselsvern og vernehansker**

Øyner skal beskyttes mot fremmedlegemer som kastes rundt, som oppstår ved forskjellige anvendelser. Støv- eller åndedrettsmasken må filtrere støvet som dannes ved anvendelsen. Hvis du lenge er utsatt for høy støy, kan det føre til hørselstap.

- ▶ **Vær oppmerksom på at andre personer har sikker avstand til ditt arbeidsområde. Alle, som går inn i arbeidsområdet, må bruke personlig verneutstyr.**

Bruddstykker til verktøyet eller bruksredskaper som brekker kan slenges bort og kan også forårsake per sonskader utenfor det direkte arbeidsområdet.

- ▶ **Du må kun ta på elektroverktøyet på de isolerte gripeflatene, når du utfører arbeidet, der bruksredskaperet kan støte på skjulte strømledninger eller den egne strømkabelen.**

Ved kontakt med en strømførende ledning settes også metalldele til elektroverktøyet under spenning og fører til elektrisk støt.

- ▶ **Hold strømkabelen unna bevegelige bruksredskaper.**

Hvis du mister kontrollen over elektroverktøyet, kan strømkabelen kuttet gjennom eller gripes.

- ▶ **Rengjør regelmessig ventilasjonsribbene til elektroverktøyet.**

Motorviften trekker støv inn i huset, og store mengder med metallstøv kan føre til elektriske farer.

- ▶ **Elektroverktøyet skal ikke brukes i nærheten av brenn bare materialer. Gnister kan antenne disse materialene.**

Ikke bruk bruksredskaper, som krever flytende kjøle middel. Bruk av vann eller andre flytende kjølemidler kan føre til elektrisk støt.

Ytterligere sikkerhetsanvisninger



Bruk vernebrille.

- ▶ **Elektroverktøyet skal ikke brukes hvis kabelen er skadet. Ikke berør den skadde kabelen og trekk ut strømpluggen, hvis kabelen skades mens arbeidet pågår.**

Skadde kabler øker risikoen for elektrisk støt.



Støy-/vibrasjonsinformasjon



Bruk hørselsvern

Måleverdier beregnet tilsvarende EN 60745

Det A- vurderte støynivået til apparatet er vanligvis

Lydtrykknivå	dB(A)	88
Lydeffektnivå	dB(A)	101
Usikkerhet	K= dB	+/- 1,5

Advarsel Bruk hørselsvern!

Totale vibrasjonsverdier
(vektorsum av tre retninger)
beregnet tilsvarende EN 60745:

Vibrasjonsemissionsverdi	ah =	16 m/s ²
Usikkerhet	K =	+/- 1,5 m/s ²

3.0 Klargjøring av maskinen

3.1 Montering skaft fig. B

For igangsettelse skal det lange innvendige røret (1) festes med to skruer (3) til halvskålen (2) på håndtaksrammen.

Skyv det utvendige røret over det (4)
Det utvendige røret (4) muliggjør lengdejustering ved hjelp av spennskruen.

Man stikker håndtaket inn i enden på røret og fester med spennskruen (6). Spennskruen (5) er for lengdejustering av håndtaket.

For å unngå at kabelen skraper på gulvet må kabelklemmen (2) klemmes til skaftrøret.

Uten knivbeskyttelse er det fare for personskader, siden kniven er veldig skarp!

3.2 Justering av skafthøyde fig. B

Skaft høyden kan stilles inn for tilpasning til kroppsstørrelsen. Dertil løsner du spennskruen (5) nede på skaftet, og stiller inn høyden som ønsket. Trekk igjen til spennskruen (5).

3.3 Montering og utskifting av kniven fig. A+C

Trekk strømpluggen ut av stikkkontakten før kniven skiftes ut eller monteres. Bruk arbeidshansker for egen sikkerhet.

- ▶ Sett på den medleverte knivbeskyttelsen! (befinner seg i verktøysettet)
- ▶ Rengjør og løsne skruene (10) på knivholderen
- ▶ Sett nøkkelen på siden vendt bort fra kniven for å unngå faren for skade.
- ▶ Sett inn eller skift ut kniven.

Pass på at kniven ligger fast mot støttekanten når den nye kniven settes inn. Ved normale og harde undergulv skal den skrå siden peke opp (1), ved myke undergulv (f.eks. sponplater) skal den skrå siden peke ned (2).

4.0 Drift

4.1 Forberedelse av overflaten fig.E

DURO-STRIPPER 2.0 løsner limte, fleksible gulvbelegg i striper.

- ▶ Som forberedelse er det tilstrekkelig, å skjære belegget i striper med ca. 35 cm bredde.

Bredere striper gjør ikke arbeidet raskere.

- ▶ For å kunne begynne å løsne dem, må en stripe kuttes på tvers.
- ▶ Deretter løfter en stripen et par centimeter opp, for å komme til med maskinkniven under belegget.

Det er fordelaktig, å løsne den første stripen på

tvers av den generelle arbeidsretningen, slik at du kan kjøre direkte til neste stripe.

Ved belegg som er veldig vanskelig å løsne må du skjære smalere striper.

- ▶ Knivene etterslipas i regel automatisk på gulvet.



Derfor er det kun nødvendig med skifte av kniv, hvis stålbladet har blitt bøyd, er rundt (måneform) eller er nedslitt for mye.

- ▶ Drivhjulene er - spesielt ved vanskelig arbeid - utsatt for kraftig slitasje. Når gummibelegget er nedslitt ca. 16 mm, bør den skiftes ut i fabrikk. Ellers forandres arbeidsvinkelen for mye. Ved belegg med f.eks. kork eller skumbaksider er det da ikke lenger mulig å arbeide optimalt.

4.2 Igangsetting

- ▶ **Vær oppmerksom på nettspenningen! Spenningen til strømkilden må stemme overens med opplysningene på typeskiltet til elektroverktøyet. Elektroverktøy som er merket med 230 V kan også drives på 220 V.**

⚠ Advarsel OBS!

Kontroller avstrykeren før bruk.

- ▶ **Kniven må være montert feilfritt og kunne bevege seg fritt.**

Gjennomfør en testkjøring på minst 1 minutt uten belastning.

- ▶ **Ikke bruk skadde, kniver.**

Skadde kniver kan sprekke og forårsake personskader.

4.3 Slå på/av maskinen bilde A

- ▶ **Fotbryteren (9) slår maskinen av og på**

5.0 Transport

For å unngå personskader, må en ved Transport av maskinen fjerne kniven.

6.0 Vedlikehold

Vedlikehold og rengjøring

- ▶ **Før alle arbeider på elektroverktøyet må du trekke strømpluggen ut av stikkontakten.**
- ▶ **Hold elektroverktøyet og ventilasjonsåpningene rene, for å kunne arbeide godt og trygt.**
- ▶ **Motoren er utstyrt med avstengningskolber som slår av motoren når slitasjegrensen er nådd.**

For vedlikehold må elektroverktøyet sendes til kundeservicen, adresser finner du i avsnitt „Kundeservice og konsultasjon“.

I tilfelle elektroverktøyet til tross for omhyggelige produksjons- og testprosedyrer skulle svikte, må reparasjonen utføres av en autorisert kundeserviceavdeling for WOLFF-elektroverktøy.

Ved alle spørsmål og reservedelsbestillinger må du absolutt angi artikkelnummeret som står på typeskiltet til elektroverktøyet.

6.1 Reservedeler

Reservedeler er tilgjengelig på internett på: <http://webcatalog.wolff-tools.com> for å finne.

7.0 Feilretting

Feil	Mulige årsaker	Utbedring
Maskinen starter ikke	Strømtilførsel avbrutt sikring defekt plugg defekt	La feilen utbedres av en elektriker eller skift ut deler
Arbeidet krever mye kraft	Skjæreplaten er sløv	Skift ut eller slip skjæreplaten
Maskinen slår av	Kull slitt ut	Bytt kull i serviceverksted

8.0 Anvisninger for kassering

Avfallsbehandling

Elektroverktøy, tilbehør og forpakninger skal leveres til miljøvennlig gjenvinning.

Kun for EU-land:



Elektroverktøy skal ikke kastes i husholdningssavfallet! I henhold til det europeiske direktivet 2002/96/EF om gamle elektronikkapparater og innarbeiding i nasjonal lovgivning, må oppbrukt elektroverktøy samles separat og leveres til en miljøvennlig gjenvinning.

Endringer forbeholdes.



9.0 Anvisninger for forskjellige gulvbelegg

Arbeidsanvisninger

- ▶ **Elektroverktøyet må ikke belastes så sterkt, at det stopper.**

Hovedbruksområdet til DURO-STRIPPERS 2.0 er fjerning av linoleum-, PVC-, gummi-, kork-, design-, og CV-belegg, samt nålefilt og teppegulv.

I enkelte tilfeller kan også massiv-parkett, flerlags-parkett, fleksi-plater og keramiske fliser fjernes.

- ▶ **Nålefilt, teppe, PVC.....**

Belegg som skal fjernes bør på forhånd skjæres i knivbredden (fig. E) og deretter fjernes med avstrykeren i en arbeidsprosess. Derved kan en ofte også fjerne limet.

- ▶ **Belegg uten skumbaksid:**

Før det trekkes av må det på forhånd skjæres striper i knivbredden (fig. E). Kontroller regelmessig at kniven enda er rett og skarp.

- ▶ **Belegg med skumbaksid:**

Bruk kun skarpe kniver! Trekk av slitelaget over hele flaten. Bruk dertil en riveklo. Deretter må skumrestene fjernes med avstryker. Hvis det er igjen litt skum i fordypninger, må du kjøre inn fra siden.

- ▶ **Belegg med filt-baksid:**

Ikke trekk av slitelaget på forhånd. Skjær belegget i striper og trekk av sammen med filt-baksiden.

⚠ Advarsel OBS kniv-anbefaling:

Generelt kan det ikke treffes noe utsagn hvilke kniver skal brukes for hvilke formål, siden mangfoldet av belegg og underlag er for forskjellig. Disse anbefalingene skal kun være en hjelp!

- ▶ Med **U-kniver** er det ved mange fleksible belegg ikke nødvendig å skjære på forhånd, men dette må

kontrolleres på stedet. Hvis slitasje av hjulene er veldig synlig på undergulvet, bør U-kniven ikke brukes.

- ▶ **Flate kniver** med forskjellig lengde og bredde anbefales for fleksible, elastiske gulvbelegg. Jo fastere belegget er, dess tykkere skal kniven være.

10.0 Garanti

Garantiperioden for nye Wolff-maskiner er ett år fra datoen for overlevering / levering til kunden, med mindre det gjelder noe annet iht. obligatoriske lovbestemte forskrifter.

Hvis en benytter seg av garantikravene skal en prinsipielt også vise regningen eller kvitteringen for kjøpet.

Alle reparasjoner innenfor rammen av garantien må utføres av et godkjent Wolff-serviceverksted. Reparasjoner som du selv gjør og/eller gjør feil fører i regel til tap av garantikravene. Dette gjelder også for feil betjening og/eller bruk.

Skifte av deler, tilbehør og andre endringer på Wolff-maskiner

Wolff-maskiner tilbyr en høy grad av sikkerhet og pålitelighet for brukeren. For å opprettholde dette, må tilstanden til Wolff-maskinen på tidspunktet for levering fra fabrikken ikke endres uten overholdelse av følgende regler.

- Disse reglene gjelder både for utskifting av deler, utrustning av tilbehør, samt andre tekniske endringer. Alle arbeider på din Wolff-maskin skal utelukkende gjennomføres av et fagverksted, som har tilsvarende fagmessig opplært og erfarent personell samt arbeidsmidler som er nødvendig for å utføre arbeidet. Vi anbefaler at du benytter autoriserte Wolff serviceverksteder.
- I tilfelle deler skal skiftes ut, tilbehør skal utrustes, en planlegger å foreta øvrige tekniske endringer bør en før en begynner med arbeidene ha samråd med et autorisert Wolff serviceverksted eller oss som produsent.
- Det anbefales absolutt, at det kun brukes sikkerhetstestede originale Wolff-reservedeler og originale Wolff-tilbehørsdeler, som er godkjent av som produsent.

Disse reserve- og tilbehørsdelene får du hos ditt autoriserte Wolff serviceverksted, som også kan gjennomføre den faglig korrekte monteringen.



Originale Wolff-reservedeler og originale Wolff tilbehørsdeler er blitt kontrollert for sikkerhet og at de er egnet spesielt for Wolff-maskiner.

Vi kan ikke bedømme om andre deler eller tilbehør er like sikkert og egnet som originale Wolff-reserve- og tilbehørsdeler, og derfor overtar vi intet ansvar for dem.

- For å opprettholde driftssikkerheten og for å unngå skader skal en i tilfelle av tekniske endringer - uansett form - alltid følge våre tekniske retningslinjer. Du kan til enhver tid ta kontakt med oss, hvis du har spørsmål angående din Wolff maskin.

Vennligst merk at vi ikke kan overta noe garanti for skader, såfremt de oppstår på grunn av feil bruk eller som følge av brudd på de nevnte reglene.

NOTARER



Oversættelse af den originale driftsvejledning

DURO-STRIPPER 2.0 230 V

Kære kunde,

du har valgt at købe DURO-STRIPPER 2.0. Den rigtige beslutning, når det drejer sig om kvalitet og ydelse. Denne betjeningsvejledning indeholder vigtige henvisninger, som du har brug for for at kunne bruge maskinen.



Forsigtig!

Læs venligst denne betjeningsvejledning nøje igennem og sørg for, at hver bruger har læst denne betjeningsvejledning, før maskinen tages i brug.

En overholdelse af sikkerhedsforskrifterne beskytter mod farer for liv og lemmer og forhindrer forkert brug af maskinen.

Gør dig fortrolig med håndteringen af maskinen, før den tages i brug. Under arbejdet er det for sent! Tillad aldrig, at maskinen bruges af personer, der ikke har kendskab til den.

Billedtekst

I denne betjeningsvejledning er vigtige henvisninger vedr. sikkerhed og forebyggelse mod skader kendetegnet med følgende symboler.

Vigtige henvisninger

 **Advarsel** Advarsel mod almindelig fare



Brug beskyttelsesbriller



Brug høreværn



Læs vejledning/henvisninger



Specialaffald

1.0 Produktbeskrivelse

Viktiga komponenter i maskinen

Nummereringen af de illustrerede komponenter refererer til illustrationen af elværktøjet på side 2+3 med grafikillustrationer.

A+B

- 1 Greb, skaft
- 2 Kabel klip
- 3 Netstik
- 4 Knivholder
- 5 Spændegreb skaft
- 6 Transporthjul
- 7 Motor
- 8 Kniv
- 9 Footswitch Til/Fra
- 10 Skruer knivholder
- 11 bærehåndtag

Funktionsbeskrivelse

Kig altid på siderne med grafikillustrationerne (2-3), når du læser driftsvejledningen.

Bestemmelsesmæssig brug

DURO-STRIPPER 2.0 er udelukkende beregnet til at løsne fastklæbede gulvbelægnings i tørre rum.

Anden eller yderligere brug regnes som ikke bestemmelsesmæssig. Uzin Utz Tools GmbH & Co.KG hæfter ikke for skader opstået som følge heraf.



CE Overensstemmelseserklæring

Vi erklærer på eget ansvar, at dette produkt er i overensstemmelse med følgende standarder eller normative dokumenter:

DIN EN 62841-1, DIN EN 62841-2-22,

DIN EN 55014-1, DIN EN 55014-2

iht. bestemmelserne i direktiverne:

2006/42/EF, 2014/30/EG, 2014/35/EG.

Dipl.-Ing. (FH) Dieter Hammel
Befuldmægtiget til at udstille denne erklæring og til at
sammensætte det tekniske materiale:

2017/01/04 i.V.

Uzin Utz Tools GmbH & Co.KG | 74360 Ilsfeld | Ungerhalde 1

Tekniske data

Forsyningsspænding.....	230 V AC
Frekvens.....	50Hz
Effektforbrug.....	2000W/9,1 A
Slagta.....	8.500 slag/min
Vægt ialt.....	ca. 16 kg
Knivbredde.....	350 mm

Leveringens indhold

- 1 DURO-STRIPPER 2.0
- 1 kniv 210x50x0,7 mm
- 1 undervogn
- 1 kniv 210x60x1 mm
- 1 unbrakonøgle SW10
- 1 høreværn
- 1 dobbelt-gaffelnøgle SW10/13
- 1 knivbeskyttelse 210 mm
- 1 knivbeskyttelse
- 1 beskyttelseshandsker
- 1 driftsvejledning
- 1 reservedelsliste

2.0 Sikkerhedsforskrifter

2.1 Almindelige sikkerhedshenvisninger for elværktøj

⚠ Advarsel Læs alle sikkerhedshenvisninger og anvisninger.

Følges sikkerhedshenvisningerne ikke, navnlig vedrørende sikkerhed, kan konsekvensen være elektrisk stød, brand og/eller alvorlige kvæstelser.

Opbevar alle sikkerhedshenvisninger og anvisninger til fremtiden.

Begrebet „elværktøj“, der anvendes i sikkerhedsanvisningerne, refererer til netdrevede elværktøjer (med netkabel) og til akkudrevede elværktøjer (uden netkabel).

1) Sikkerhed på arbejdspladsen

a) Sørg altid for, at arbejdspladsen er ren og godt oplyst.

Uorden eller uoplyste arbejdsområder kan føre til uheld.

b) Arbejd ikke med elværktøjet i eksplosionsfarlige omgivelser, hvor der findes brændbare væsker eller gasser eller brændbart støv.

Elværktøj producerer gnister, der kan antænde støvet eller dampene.

c) Hold børn og andre personer væk fra elværktøjet, når det bruges.

Hvis du distraheres i dit arbejde, kan du miste kontrollen over maskinen.

2) Elektrisk sikkerhed

a) Elværktøjets tilslutningsstik skal passe ind i stikdåsen. Stikket må ikke ændres på nogen måde. Brug ikke adapterstik sammen med jordforbundede elværktøjer.

Uændrede stik og passende stikdåser reducerer risikoen for at få elektrisk stød.

b) Undgå kropskontakt med jordforbundede overflader som f.eks. rør, varmeanlæg, komfurer og køleskabe.



Dette er forbundet med øget risiko for at få elektrisk stød, hvis din krop er jordforbundet.

c) Beskyt elværktøj mod regn eller fugt.

Indtrængning af vand i et elværktøj øger risikoen for et få elektrisk stød.

d) Brug ikke kablet til formål, det ikke er beregnet til, f.eks. til at bære elværktøjet, hænge det op eller til at trække stikket ud af stikdåsen. Hold kablet væk fra varme, olie, skarpe kanter eller maskindele, der bevæger sig.

Beskadigede eller opviklede kabler øger risikoen for at få elektrisk stød.

e) Arbejdes med et elværktøj ude i det fri, må der kun bruges forlængerledninger, der også er egnet til brug udendørs.

Brug af en forlængerledning, der er egnet til brug udendørs, reducerer risikoen for at få elektrisk stød.

f) Kan det ikke undgås at bruge elværktøjet i fugtige omgivelser, bruges et HFI-relæ.

Brug af et HFI-relæ reducerer risikoen for at få elektrisk stød.

3) Personers sikkerhed

a) Vær opmærksom, kontroller, hvad du laver, og arbejd fornuftigt med elværktøjet. Brug ikke elværktøj, hvis du er træt eller er påvirket af narkotika, alkohol eller medikamenter.

Et øjeblik uopmærksomhed under arbejdet med elværktøjet kan føre til alvorlige kvæstelser.

b) Brug personlige værnemidler og altid beskyttelsesbriller.

Brug af personlige værnemidler som f.eks. støvmaske, skridsikkert sikkerhedsfodtøj, høreværn, afhængigt af elværktøjets type og hvad det bruges til, reducerer risikoen for kvæstelser.

c) Undgå en utilsigtet ibrugtagning. Kontroller, at elværktøjet er slukket, før det tilsluttes til strømforsyningen og/eller akkuen, før det løftes eller bæres.

Har du fingeren på kontakten, når elværktøjet bæres, eller er elværktøjet tændt, når det forbindes med

strømmen, kan dette føre til uheld.

d) Fjern indstillingsværktøj eller skruenøgler, før elværktøjet tændes.

Et værktøj eller en nøgle, der befinder sig i en roteren de maskindel, kan føre til kvæstelser.

e) Undgå unormale kropsstillinger. Sørg for at stå sikkert og stabilt og hold altid ligevægten.

Derved kan elværktøjet bedre kontrolleres i uventede situationer.

f) Bær egnet tøj. Bær hverken vidt tøj eller smykker. Hold hår, tøj og handsker på afstand af dele, der bevæger sig.

Løst tøj, smykker eller langt hår kan blive fanget af dele, der bevæger sig.

g) Hvis støvopsugnings- og opfangningsudstyr kan monteres, skal det kontrolleres, at dette er tilsluttet rigtigt og bruges korrekt.

Brug af en støvopsugning kan reducere farer, der kan opstå som følge af støv.

4) Brug og behandling af elværktøjet

a) Overbelast ikke maskinen. Brug det elværktøj, der er beregnet til arbejdet.

Med det passende elværktøj arbejdes der bedre og mere sikkert i det angivende ydelsesområde.

b) Brug ikke elværktøj, hvis kontakt er defekt.

Et elværktøj, der ikke mere kan tændes eller slukkes, er farligt og skal repareres.

c) Træk stikket ud af stikdåsen, og/eller fjern akkuen, før maskinen indstilles, tilbehørsdele skiftes eller maskinen lægges til side.

Disse forsigtighedsforanstaltninger forhindrer en utilsigtet start af elværktøjet.

d) Opbevar elværktøj, der ikke er i brug, uden for børns rækkevidde. Sørg for, at maskinen ikke bruges af personer, der ikke er fortrolige med denne, eller der ikke har læst disse anvisninger.

Elværktøj er farligt, hvis det bruges af uerfarne personer.



- e) **Plej elværktøj omhyggeligt. Kontroller, om bevæge lige dele fungerer korrekt og ikke sidder i klemme, om dele er brækket eller er så beskadiget, at elværktøjets funktion er indskrænket. Få beskadede dele repareret, før maskinen tages i brug.**

Mange uheld skyldes dårligt vedligeholdt elværktøj.

- f) **Hold skæreværktøj skarpt og rent.**

Omhyggeligt plejede skæreværktøjer med skarpe skærekanten kommer ikke så hurtigt i klemme og er nemmere at føre.

- g) **Brug elværktøj, tilbehør, indsatsværktøj osv. iht. disse anvisninger. Tag højde for arbejdsbetingelserne og det arbejde, der skal udføres.**

Brug af elværktøj til formål, det ikke er beregnet til, kan føre til farlige situationer.

5) Service

- a) **Sørg for, at elværktøj kun repareres af kvalificeret specialiseret personale, og at der kun bruges originale reservedele.**

Dermed sikres det, at elværktøjets sikkerhed bevares.

2.2 Maskinspecifikke sikkerhedshenvisninger



Læs alle sikkerhedshenvisninger, anvisninger, illustrationer og forskrifter, der følger med dette elværktøj.

Forsømmelser i forbindelse med overholdelse af de følgende anvisninger kan føre til elektrisk stød, brand og/eller alvorlige kvæstelser.

- ▶ **Brug ikke beskadiget indsatsværktøj. Kontroller altid indsatsværktøj for afsplintning og revner, før det tages i brug. Hvis elværktøjet eller indsatsværktøjet tabes, skal det kontrolleres, om det er beskadiget, eller brug et ubeskadiget indsatsværktøj.**
- ▶ **Brug personlige værnemidler. Brug hel ansigtsmaske, øjenværn eller beskyttelsesbriller, afhængigt af arbejdet. Brug hørværn og beskyttelseshandsker i det omfang, et er nødvendigt**

Øjnene skal beskyttes mod omkringflyvende fremmedlegemer, der opstår i forbindelse med forskelligt arbejde.

Støv- eller åndedrætsmaske skal filtrere det støv,

der opstår i forbindelse med det enkelt arbejde. Udsættes brugeren i længere tid for meget larm, kan dette føre til høretab.

- ▶ **Sørg for, at andre personer opholder sig i en sikker afstand til dit arbejdsområde. Enhver person, der betræder arbejdsområdet, skal bruge personlige værnemidler.**

Brudstykker af emnet eller brækket indsatsværktøj kan flyve omkring og føre til kvæstelser, også uden for det direkte arbejdsområde.

- ▶ **Tag kun fat i elværktøjets isolerede gribeblader, når der skal udføres arbejde, hvor indsatsværktøjet kan komme til at ramme skjulte strømledninger eller værktøjets eget netkabel.**

Kontakt med en spændingsførende ledning gør også elværktøjets metaldele spændingsførende, hvilket fører til elektrisk stød.

- ▶ **Hold netkablet væk fra indsatsværktøj, der bevæger sig.**

Taber du kontrollen over elværktøjet, kan netkablet blive skåret over eller fanget.

- ▶ **Rengør ventilationripperne på dit elværktøj med regelmæssige mellemrum.**

Motorblæseren suger støv ind i huset, og en stor koncentration af metalstøv kan føre til elektrisk farer.

- ▶ **Brug ikke elværktøjet i nærheden af brændbare materialer. Gnister kan antænde disse materialer.**

Brug ikke indsatsværktøj, der kræver flydende kølemidler. Brug af vand eller andre flydende kølemidler kan føre til elektrisk stød.

Yderligere sikkerhedshenvisninger



Brug beskyttelsesbriller.

- ▶ Brug ikke elværktøjet, hvis kablet er beskadiget. Berør ikke det beskadigede kabel og træk netstikket ud, hvis kablet beskadiges under arbejdet.

Beskadigede kabler øger risikoen for at få elektrisk stød.



Støj-/vibrationsinformation



Brug høreværn

Måleværdier beregnet iht. EN 60745

Maskinens A-vægtede støjniveau er typisk

Lydtryksniveau	dB(A)	88
Lydeffektniveau	dB(A)	101
Usikkerhed	K= dB	+/- 1,5

⚠ Advarsel Brug høreværn!

Samlede vibrationsværdier (vektorsum af tre retninger) beregnet iht. EN 60745:

Vibrationseksponering	ah =	16 m/s ²
Usikkerhed	K =	+/- 1,5 m/s ²

3.0 Forberedelse af maskinen

3.1 Montering af skaft Fig. B

Ved idrifttagning bliver det lange indvendige rør (1) med 2 skruer (3) fastgjort på gribeøjens halvskål (2).

Derover skubbes yderrøret (4)
Yderrøret (4) kan indstilles i længden ved hjælp af spændeskruer.

For enden af røret sættes grebet, som fastgøres med en spændeskruer (6). Spændeskruen (5) anvendes til længdeindstilling af grebet.

For at undgå at slæbe kablet mod gulvet skal det klemmes fast med kabelclipsen (2) på rørskaftet.

Uden knivbeskyttelse er der fare for kvæstelser, da kniven er meget skarp!

3.2 Højdeindstilling af skaft Fig. B

Skaft højden kan indstilles for at tilpasse den til brugerens højde. Dette gøres ved at løsne spændeskruen (5) nederst på skaftet og indstille højden som ønsket. Stram spændeskruen (5) igen.

3.3 Montering og udskiftning af kniven Fig. A+C

Før knivskiftet eller knivmonteringen påbegyndes, skal netstikket trækkes ud af stikkontakten! Benyt arbejdshandsker for din egen sikkerheds skyld.

- ▶ Anbring den medleverede knivbeskyttelse! (findes i værktøjssættet)
- ▶ Rengør skruerne (10) på knivholderen, og løs dem derefter
- ▶ Sæt nøglen på den side, der vender væk fra kniven for at undgå fare for kvæstelser.
- ▶ Sæt kniven ind, eller udskift den.

Vær ved isætning af den nye kniv opmærksom på, om kniven sidder solidt mod støttekanten. Ved normale og hårde underliggende gulve skal den affasede side vende opad (1), ved bløde underliggende gulve (f.eks. spånplader) skal den affasede side vende nedad (2).

4.0 Drift

4.1 Forberedelse af fladen Fig. E

DURO-STRIPPER 2.0 fjerner fastklæbede, fleksible gulvbelægnings i strimler.

- ▶ Det er tilstrækkelig forberedelse at skære belægningen i strimler i ca. 21 cm bredde.

Bredere strimler gør ikke arbejdet hurtigere.

- ▶ For at kunne begynde med fjerningen skal man skære ind i en strimmel på tværs.
- ▶ Løft derefter et par centimeter op, så maskinens kniv kan komme ind under belægningen.

Det er en fordel at fjerne den første strimmel på tværs af den

generelle arbejdsretning, så man kan starte direkte med de næste strimler.

Skær strimlerne smallere ved belægnings, der er vanskelige at fjerne.

- ▶ Knivene sliber normalt sig selv mod gulvet.



Derfor skal et knivskift kun foretages, når stålklingen er bøjet, rund (måneformet) eller slidt op.

- Drivhjulene er - især ved tungt arbejde - udsat for kraftig slitage. Når gummibelæggningerne er slidt ca. 16 mm ned, skal de udskiftes på fabrikken. Ellers ændres arbejdsvinklen for meget. F.eks. ved korkment eller skumbagside er det så ikke længere muligt at arbejde optimalt.

4.2 Ibrugtagning

Overhold netspændingen! Strømkildens spænding skal stemme overens med oplysningerne på elværktøjets typeskilt. Elværktøj, der er markeret med 230 V, kan også køre med 220 V.

⚠ Advarsel Forsigtig!
Kontroller stripperen før brug.

- Kniven skal være monteret korrekt og kunne bevæge sig frit.

Gennemfør en prøvekørsel uden belastning i mindst 1 minut.

- Brug ikke beskadigede knive.

Beskadigede knive kan eksplodere og føre til kvæstelser.

4.3 Tænd/sluk for maskinen billede A

- Fodkontakten (9) tænder og slukker for maskinen

5.0 Transport

For at undgå kvæstelser skal kniven tages ud ved transport af maskinen.

6.0 Vedligeholdelse

Vedligeholdelse og rengøring

- Træk altid netstikket ud af stikdåsen, før der arbejdes på elværktøjet.
- Sørg altid for, at elværktøjet og ventilationsåbningerne holdes rene for at sikre et godt og sikkert arbejde.
- Motoren er udstyret med afstivningskolber, som slukker motoren, når slidgrænsen er nået.

Elværktøjet skal sendes til kundeservicen, når det skal vedligeholdes, adresser findes i afsnit „Kundeservice og kunderådgivning“.

Skulle elværktøjet svigte på trods af omhyggelig produktions- og kontrolproces, skal reparationen udføres af en autoriseret kundeservice for WOLFF-elværktøj.

Sørg altid for at have artikelnummeret fra elværktøjets typeskilt ved hånden, hvis du har spørgsmål eller ønsker at bestille reservedele.

6.1 Reservedele

Reservedele er tilgængelige på internettet på: <http://webcatalog.wolff-tools.com> at finde.

7.0 Afhjælpning af fejl

Fejl	Mulige årsager	Afhjælpning
Maskine starter ikke	Strømtilførsel afbrudt, sikring defekt, stik defekt	Fejl afhjælpes af el-faglært, dele fornys efter behov
Stort kraftforbrug under arbejdet	Skæreplade uskarp	Skæreplade udskiftes eller efterslibes
Maskinen slukker	Kul slidt ud	Udskift kul i service værksted

8.0 Henvisninger om bortskaffelse

Bortskaffelse

Elværktøj, tilbehør og emballage skal bortskaffes til genanvendelse.

Gælder kun for EU-lande:



Smid ikke elværktøj ud sammen med det almindelige husholdningsaffald! Iht. det europæiske irektiv 2002/96/EF om affald af elektrisk og elektronisk udstyr (WEEE) og omsætning af dette til national ret skal ikke mere brugbart elværktøj indsamles særskilt og genbruges.

Ret til ændringer forbeholdes.



9.0 Henvisninger om forskellige gulvbelægninger

Arbejdshenvisninger

- ▶ Undgå at belaste elværktøjet så meget, at det standser.

DURO-STRIPPER 2.0 bruges især til at fjerne linoleum-, PVC-, kautsjuk, kork-, design- og CV-belægninger samt nålefilt og væg-til-væg tæpper.

Til en vis grad kan elværktøjet også bruges til at fjerne massive parketgulve, flerlagsparket, flexplader og keramiske fliser.

- ▶ **Nålefilt, tæppe, PVC.....**

Belægningerne, der skal fjernes, skæres forinden i knivbrede strimler (Fig. E), før de fjernes i en arbejds-gang med stripperen. Ofte fjernes også klæbemidlet under dette arbejde.

- ▶ **Belægninger uden skumbagside:**

Skær belægningerne i knivbrede strimler, før de fjernes (Fig. E). Kontroller med regelmæssige mellemrum, om kniven stadig er lige og skarp.

- ▶ **Belægninger med skumbagside:**

Brug kun skarpe knive! Træk slidlaget af i store flader. Brug en riveklo til det. Fjern derefter skumresterne med stripperen. Hvis der efterlades skumrester i for dybninger, køres imod dem fra siden.

- ▶ **Belægninger med stofbagside:**

Træk ikke slidlaget af på forhånd. Skær belægningen i strimler og fjern den med stripperen sammen med stofbagsiden.

⚠ Advarsel Pas på anbefalet kniv:

Generelt er det svært at udtale sig om, hvilken kniv er bedst egnet til hvilket formål, da udvalget af belægninger og undergrunde er meget stort. Disse anbefalinger skal ses som en hjælp!

- ▶ Med **U-knive** er det ved mange fleksible belægninger ikke nødvendigt at foreskære, dette skal dog afklares på stedet. Hvis dækmønstret ses tydeligt på undergulvet, bør der ikke bruges nogen U-kniv.

- ▶ **Flade knive i forskellig længde og bredde** anbefales til fleksible, elastiske gulvbelægningen. Jo fastere belægningen er, desto tykkere bør kniven være.

- ▶ Som regel anbringes kniven med skæret opad, med mindre den arbejder sig for dybt ned i underlaget. I dette tilfælde bør den isættes med skæret nedad.

10.0 Garanti

Garantiperioden for nye maskiner fra Wolff er et år fra udleverings-/leveringstidspunktet til kunden, medmindre andet gælder i henhold til tvungne lovmæssige bestemmelser.

Ved anmeldelse af garantikrav skal regningen eller købsbeviset som udgangspunkt også forevises.

Alle reparationer inden for rammerne af garantien skal udføres af et Wolff serviceværksted, der er godkendt af os. Reparationer udført på egen hånd og/eller usagkyndige reparationer medfører som regel, at garantikrav udelukkes. Det gælder ligeledes for usagkyndig betjening og/eller brug.

Erstatning af dele, tilbehør og andre ændringer på maskiner fra Wolff giver kunden en høj grad af sikkerhed og pålidelighed. For at bevare dette må den på udleveringstidspunktet eksisterende tilstand af din Wolff maskine ikke forandres, medmindre nedenstående regler overholdes. Disse regler gælder både udskiftning af dele, montering af tilbehør og diverse tekniske ændringer.

- Alt arbejde på din maskine fra Wolff må udelukkede gennemføres af et fagværksted, der råder over relevant fagligt uddannet og erfarent personale samt de påkrævede arbejdsredskaber. Vi anbefaler autorise rede Wolff Serviceværksteder.
- I tilfælde af påtænkt udskiftning af dele, påtænkt montering af tilbehør eller påtænkte diverse tekniske ændringer bør et autoriseret Wolff Serviceværksted eller os som producent altid kontaktes før arbejdet påbegyndes for rådgivning.
- Det anbefales på det kraftigste kun at anvende sikker hedstestede originale reservedele fra Wolff og originalt tilbehør fra Wolff, der er frigivet af os som producent.

Disse reserve- og tilbehørsdele anskaffes på et autoriseret Wolff Serviceværksted, der også gerne foretager den korrekte montering for dig. Originale



reservedele fra Wolff og originalt tilbehør fra Wolff er specielt testet for sikkerhed og egnethed til maskiner fra Wolff.

Sikkerheden og egnetheden for andet end originale Wolff-reserve- og tilbehørsdele kan vi ikke vurdere i tilstrækkelig grad og derfor ikke stå inde for.

- For at bevare driftssikkerheden og undgå skader skal vores tekniske retningslinjer altid overholdes i tilfælde af tekniske ændringer - uanset hvilken form. Du er til enhver tid også velkommen til at henvende dig til os, hvis du har yderligere spørgsmål om din maskine fra Wolff.

Vi beder om forståelse for, at vi ikke kan påtage os noget ansvar for skader, hvis de er opstået som følge af usagkyndigt arbejde eller som følge af overtrædelse af de førnævnte regler.

NOTER



Originele gebruikshandleiding

DURO-STRIPPER 2.0 230 V

Geachte klant,

U hebt gekozen voor de DURO-STRIPPER 2.0. De juiste beslissing voor kwaliteit en prestaties. Deze gebruikshandleiding bevat belangrijke aanwijzingen voor het gebruik van de machine.



Let op!

Lees deze gebruikshandleiding zorgvuldig door en zorg ervoor dat alle gebruikers vóór het gebruik van de machine eerst deze gebruiksaanwijzing lezen.


Volg de veiligheidsvoorschriften op om lijf en leden te beschermen tegen gevaren en om ondeskundig gebruik van de machine te voorkomen.

Zorg ervoor dat u vertrouwd bent met het gebruik van de machine voordat u ermee begint te werken. Tijdens het werk is het hiervoor te laat! Laat nooit toe dat iemand zonder kennis van zaken gebruik maakt van de machine.

Toelichting

In deze gebruikshandleiding worden belangrijke aanwijzingen voor veiligheid en schadepreventie aangeduid met de onderstaande pictogrammen:

Belangrijke aanwijzingen

 **Waarschuwing** Waarschuwing voor algemeen gevaar



Draag een veiligheidsbril



Draag gehoorbescherming



Lees de handleiding/aanwijzingen



Gevaarlijk afval

1.0 Beschrijving van het product

Belangrijke onderdelen van de machine

De nummering van de getoonde componenten heeft betrekking op de weergave van het elektrische apparaat op afbeeldingenpagina 2+3.

A+B

- 1 Greep, steel
- 2 Kabelclip
- 3 Netzstecker
- 4 Meshouder
- 5 Klemhefboom steel
- 6 Zwenkwiel
- 7 Motor
- 8 Mes
- 9 Voetschakelaar aan / uit
- 10 Draaggreep

Beschrijving van de werking

Neem de afbeeldingenpagina's (2-4) in acht wanneer u de gebruikshandleiding leest.

Beoogd gebruik

De DURO-STRIPPER 2.0 is uitsluitend bestemd voor het verwijderen van verlijmde vloerbedekkingen in droge ruimtes.

Elk ander of verdergaand gebruik geldt als niet-beoogd. Uzin Utz Tools GmbH & Co.KG aanvaardt geen aansprakelijkheid voor hieruit voortvloeiende schade.



CE Conformiteitsverklaring

Wij verklaren er als enige verantwoordelijk voor te zijn dat dit product aan de volgende normen of normatieve documenten voldoet:

DIN EN 62841-1, DIN EN 62841-2-22,

DIN EN 55014-1, DIN EN 55014-2

volgens de bepalingen van de richtlijnen:

2006/42/EG, 2014/30/EG, 2014/35/EG.

Dipl.-Ing. (FH) Dieter Hammel
 Gevolmachtigde voor afgifte van deze verklaring en voor
 de samenstelling van de technische documentatie:

2017/01/04 i.V. 
 Uzin Utz Tools GmbH & Co. KG | 74360 Illfeld | Ungerhalde 1

Technische gegevens

Voedingsspanning.....230 V AC
 Frequentie.....50Hz
 Opgenomen vermogen.....2000W/9,1A
 Aantal slagen.....8.5000 slagen per minuut
 Gewicht globaal.....16 kg
 Mesbreedte.....210 mm

Leveringsomvang

1 DURO-STRIPPER 2.0
 1 mes 210x50x0,7 mm
 1 chassis
 1 mes 210x60x1 mm
 1 inbussleutel SW 10
 1 gehoorbescherming
 1 dubbele steeksleutel SW10/13
 1 mesbescherming 210 mm
 1 mesbescherming
 1 beschermende handschoenen
 1 gebruikershandleiding
 1 lijst met reserveonderdelen

2.0 Veiligheidsvoorschriften

2.1 Algemene veiligheidsvoorschriften voor elektrische apparaten

Waarschuwing Lees alle veiligheidsvoorschriften en aanwijzingen.

Het niet naleven van de veiligheidsinstructies en instructies kan elektrische schok, brand en/of ernstig letsel tot gevolg hebben.

Bewaar alle veiligheidsinstructies en instructies voor toekomstig gebruik.

Het in de veiligheidsvoorschriften gehanteerde begrip „elektrisch apparaat“ heeft betrekking op elektrische apparaten op netspanning (met netsnoer) en op snoerloze elektrische apparaten (zonder netsnoer).

1) Veiligheid op de werkplek

a) **Zorg voor een schone en goed verlichte werkomgeving.**

Een rommelige of slecht verlichte werkomgeving kan tot ongevallen leiden.

b) **Werk niet met het elektrische apparaat in een explosiegevaarlijke omgeving waarin zich brandbare vloeistoffen, gassen of stoffen bevinden.**

Elektrische apparaten produceren vonken die het stof of de dampen kunnen doen ontsteken.

c) **Houd kinderen en andere personen uit de buurt tijdens het gebruik van het elektrische apparaat.**

Als u wordt afgeleid, kunt u de controle over het apparaat verliezen.

2) Elektrische veiligheid

a) **De stekker van het elektrische apparaat moet in het stopcontact passen. De stekker mag in geen geval gewijzigd worden. Gebruik geen adapterstekkers in combinatie met geaarde elektrische apparaten.**

Niet-gewijzigde stekkers en passende stopcontacten verkleinen het risico op een elektrische schok.

b) **Vermijd aanraking van geaarde oppervlakken zoals buizen, verwarmingen, kachels en koelkasten.**



Er is een verhoogd risico op elektrische schok als uw lichaam met de aarde is verbonden.

c) Houd elektrische apparaten uit de buurt van vocht.

Binnendringend water in een elektrisch apparaat verhoogt het risico op elektrische schok.

d) Gebruik het snoer niet om het elektrische apparaat te dragen, op te hangen of uit het stopcontact te trekken. Houd de kabel uit de buurt van warmte bronnen, olie, scherpe randen of bewegende onderdelen van het apparaat.

Beschadigde of in de knoop geraakte kabels verhogen het risico op elektrische schok.

e) Als u buitenshuis met een elektrisch apparaat werkt, gebruik dan alleen verlengkabels die geschikt zijn voor gebruik buitenshuis.

Als u een verlengsnoer gebruikt dat geschikt is voor gebruik buitenshuis, verkleint u het risico op elektrische schok.

f) Gebruik een aardlekschakelaar als gebruik van het elektrische apparaat in een vochtige omgeving onvermijdelijk is.

Het gebruik van een aardlekschakelaar verkleint het risico op elektrische schok.

3) Veiligheid van personen

a) Wees alert, let op wat u doet en gebruik uw gezond verstand bij het werken met een elektrisch apparaat. Ga niet met het elektrische apparaat werken als u moe bent of onder invloed bent van drugs, alcohol of medicijnen.

Een moment van onachtzaamheid tijdens het gebruik van het elektrische apparaat kan ernstig letsel tot gevolg hebben.

b) Draag de persoonlijke beschermingsmiddelen en zet altijd een veiligheidsbril op.

Het dragen van persoonlijke beschermingsmiddelen, zoals een stofmasker, antislip veiligheidsschoenen en gehoorbescherming vermindert het risico op letsel, afhankelijk van het type en gebruik van het elektrische apparaat. Verwonding.

c) Voorkom onbedoelde inschakeling. Vergewis u

ervan dat het elektrische apparaat is uitgeschakeld voordat u de voeding aansluit en/of de accu aansluit, optilt of draagt.

Als u met uw vinger op de schakelaar drukt wanneer u het elektrische gereedschap draagt of als u de stroomtoevoer naar het apparaat inschakelt, kan dit tot ongevallen leiden.

d) Verwijder het instelgereedschap of de moersleutel voordat u het elektrische apparaat inschakelt.

Een gereedschap of sleutel in een draaiend apparaat kan verwondingen tot gevolg hebben.

e) Vermijd een abnormale lichaamshouding. Zorg er voor dat u stevig staat en bewaar altijd uw evenwicht.

Zo kunt u het elektrische apparaat bij onverwachte situaties beter onder controle houden.

b) Draag geschikte kleding. Draag geen loszittende kleding of sieraden. Houd haar, kleding en handschoenen uit de buurt van bewegende delen.

Losse kleding, sieraden of lang haar kunnen door bewegende delen gegrepen worden.

g) Als stofafzuiging- en opvanginrichtingen kunnen worden geïnstalleerd, zorg er dan voor dat ze aan gesloten zijn en correct worden gebruikt.

Gebruik van een stofafzuiging kan de gevaren door stofvorming verkleinen.

4) Gebruik en behandeling van het elektrische apparaat

a) Voorkomt dat het apparaat wordt overbelast. Gebruik voor uw werk het daarvoor bestemde elektrische apparaat.

Met het juiste elektrische apparaat werkt u veiliger en efficiënter in het gespecificeerde vermogensbereik.

b) Gebruik geen elektrisch apparaat waarvan de schakelaar defect is.

Een elektrisch apparaat dat niet kan worden in- of uitgeschakeld, is gevaarlijk en moet worden gerepareerd.

c) Neem de stekker uit het stopcontact en/of koppel



de accu los voordat u instellingen aan het apparaat verricht, accessoires vervangt of het apparaat opbergt.

Deze voorzorgsmaatregelen voorkomen dat het elektrisch apparaat onbedoeld inschakelt.

- d) **Bewaar niet-gebruikte elektrische apparaten buiten het bereik van kinderen. Voorkomt dat het apparaat wordt gebruikt door personen die niet bekend zijn met het apparaat of die deze instructies niet hebben gelezen.**

Elektrische apparaten zijn gevaarlijk als ze door onervaren personen worden gebruikt.

- e) **Voer zorgvuldig onderhoud uit aan elektrische apparaten. Controleer of bewegende delen probleemloos functioneren en niet klemmen, en of onderdelen niet gebroken of zodanig beschadigd zijn, dat dit ten koste gaat van de werking van het elektrische apparaat. Laat beschadigde onderdelen repareren voordat u het apparaat gebruikt.**

Veel ongevallen worden veroorzaakt door slecht onderhouden elektrische apparaten.

- f) **Houd de snijgereedschappen scherp en schoon.**

Zorgvuldig onderhouden snijgereedschappen met scherpe snijranden zullen minder snel vastklemmen en zijn lichter te besturen.

- g) **Gebruik het elektrische apparaat, de accessoires, toepassingsgereedschap enz. volgens deze aanwijzingen. Houd rekening met de arbeidsomstandigheden en de uit te voeren werkzaamheden.**

Het gebruik van elektrische apparaten voor andere dan de bedoelde toepassingen kan tot gevaarlijke situaties leiden.

5) Service

- a) Laat uw elektrisch apparaat alleen door gekwalificeerd personeel en alleen met originele reserveonderdelen repareren.

Dit zorgt ervoor dat de veiligheid van het elektrische apparaat gewaarborgd blijft.

2.2 Apparaatspecifieke veiligheidsvoorschriften



Lees alle veiligheidsvoorschriften, aanwijzingen en voorschriften, en bekijk de afbeeldingen die van toepassing zijn op dit elektrische apparaat.

Het niet naleven van onderstaande instructies kan elektrische schok, brand en/of ernstig letsel tot gevolg hebben.

- **Gebruik geen beschadigd toepassingsgereedschap**
Controleer het toepassingsgereedschap voor elk gebruik op breuken en scheuren. Als het elektrische apparaat of toepassingsgereedschap is gevallen, moet u controleren of het niet is beschadigd, anders moet u een onbeschadigd toepassingsgereedschap gebruiken.

- **Draag de persoonlijke beschermingsmiddelen. Gebruik afhankelijk van de toepassing een volgelaatsmasker, oogbescherming of veiligheidsbril. Draag indien nodig gehoorbescherming en veiligheidshandschoenen**

Uw ogen moeten worden beschermd tegen rond vliegend vuil dat bij verschillende toepassingen vrijkomt. Een stof- of ademhalingsmasker moet het stof filteren dat tijdens gebruik vrijkomt. Als u langdurig wordt blootgesteld aan hard geluid, kan dit tot gehoor schade leiden.

- **Houd anderen op veilige afstand van uw werkgebied. Iedereen die het werkgebied betreedt, moet persoonlijke beschermingsmiddelen dragen.**

Afgebroken delen van het werkstuk of gebroken toepassingsgereedschappen kunnen weggeslingerd worden en letsel veroorzaken, zelfs buiten het directe werkgebied.

- **Pak het elektrische apparaat alleen vast bij de geïsoleerde greepoppervlakken wanneer u werkzaamheden uitvoert waarbij het gereedschap verborgen elektriciteitsleidingen of het eigen netsnoer kan raken.**

Bij contact met een spanningsvoerende leiding komen ook metalen onderdelen van het elektrische apparaat onder spanning te staan, wat een elektrische schok veroorzaakt.

- **Houd het netsnoer uit de buurt van bewegende toepassingsgereedschappen.**

Als u de controle over het elektrische apparaat verliest, kan het netsnoer worden doorgesneden of vastgegrepen.

- **Reinig regelmatig de ventilatieribben van uw elektrische apparaat.**

De motorventilator trekt stof in de behuizing, wat tot ernstige ophoping van metaalstof en elektrische gevaren kan leiden.



- **Gebruik het elektrische apparaat niet in de buurt van brandbare materialen. Deze materialen kunnen ontbranden door de vonken.**

Gebruik geen toepassingsgereedschap dat vloeibare koelvloeistof nodig heeft. Het gebruik van water of andere vloeibare koelvloeistoffen kan elektrische schok tot gevolg hebben.

Aanvullende veiligheidsvoorschriften



Draag een veiligheidsbril.

- **Gebruik het elektrische apparaat niet als het snoer beschadigd is.! Raak het beschadigde snoer niet aan en haal de netstekker eruit als het snoer tijdens het werk beschadigd raakt.**

Beschadigde snoeren verhogen het risico op elektrische schok.

Lawaai-/trillingsgegevens



Draag gehoorbescherming

Gemeten waarden, bepaald volgens EN 60745

Het A-beoordeelde geluidsniveau van het apparaat is doorgaans:

Geluidsniveau.....dB(A)	88
Geluidsvermogensniveau.....dB(A)	101
Onzekerheid.....K= dB	+/- 1,5

⚠ Waarschuwing Draag gehoorbescherming!

Totale slingerwaarde (vectorsom van drie richtingen)
Bepaald volgens EN 60745:

Trillingsemisiewaarde	ah = < 2,5 m/s ²
Onzekerheid	K = +/- 1,5 m/s ²

3.0 Voorbereiding van de machine

3.1 Montage steel afbeelding B

Voor de ingebruikname wordt de lange binnenbuis (1) met 2 schroeven (3) op de halve schaal (2) van het grijpframe bevestigd.

Daaroverheen schuift u de buitenbuis (4)
Met de buitenbuis (4) is het mogelijk om de lengte met behulp van spanschroeven in te stellen.

Aan het einde van de buis plaatst u de greep en fixeert u deze met de spanschroef (6). Spanschroef (5) wordt gebruikt voor het verstellen van de greep lengte.

Om het schuren van de kabel over de grond te vermijden, moet deze met een kabelclip (2) aan de steelbuis worden vastgeklemd.

Zonder mesbescherming bestaat er gevaar voor letsel, omdat het mes erg scherp is!

3.2 Afstelling van de steelhoogte afbeelding B

De hoogte van de steel kan worden versteld om deze aan te passen aan de lichaamslengte. Hiertoe maakt u de spanschroef (5) los van de steel en stelt u de gewenste hoogte in. Spanschroef (5) weer vastdraaien.

3.3 Inbouwen en vervangen van het mes afbeelding A+C

Voordat het mes kan worden vervangen of het mes kan worden ingebouwd, moet de stekker uit het stopcontact worden gehaald! Draag, voor uw eigen veiligheid, altijd werkhandschoenen.

- Plaats de meegeleverde mesbescherming! (bevindt zich in de gereedschapset)
- Schroeven (10) van de meshouder reinigen en vervolgens losdraaien
- Sleutel plaatsen aan de zijde tegenover het mes om gevaar voor letsel te vermijden.
- Mes plaatsen resp. vervangen.

Bij het plaatsen van het nieuwe mes moet in acht worden genomen, dat het mes goed tegen de steunkant wordt geplaatst. Bij een normale en harde ondergrond moet de afgeschuinde zijde naar boven wijzen (1), bij een zachte ondergrond (bijv. spaanplaat) moet de afgeschuinde zijde naar onder wijzen (2).



4.0 Gebruik

4.1 Voorbereiding

De DURO-STRIPPER 2.0 maakt de verlijmde, flexibele vloerbedekkingen los in stroken.

- Ter voorbereiding is het voldoende, de vloerbedekking in banen van ca. 35 cm breed te snijden.

Bredere banen leveren geen tijdswinst op.

- Om met het losmaken te kunnen beginnen dient men de eerste baan haaks op de andere te snijden.
- Vervolgens een paar centimeter oplichten, om met het mes van de machine onder de vloerbedekking te kunnen komen.

Na het verwijderen van de eerste baan vloerbedekking, kunnen de overige eenvoudig bewerkt worden.

Ingeval van zeer moeilijk te verwijderen vloerbedekking de banen smaller maken.

- De messen slijpen zich in normale gevallen zelf aan de ondervloer.

Daarom heeft een mes alleen te worden vervangen als het verbogen, rond (maanvormig), of te verafgesleten is.

- De aandrijfwielen zijn - vooral ingeval van zware werkzaamheden - aan aanzienlijke slijtage onderhevig. Als van de gummiband ca. 16 mm is afgesleten, dienen ze te worden vervangen. Anders verandert de snijhoek te veel. Vooral bij het verwijderen van kurkment en vloerbedekking met schuimrug kan dan niet meer op een optimale manier worden gewerkt.

4.2 Voor het eerste gebruik

- **Let op de netspanning! De spanning van de stroombron moet overeenkomen met de gegevens op het typeplaatje van het elektrische gereedschap. Elektrisch gereedschap dat voor 230 V bedoeld is, kan ook op 220 V worden gebruikt.**

⚠ Waarschuwing Let op!

Controleer de stripper voordat u hem gebruikt.

- **Het mes moet correct gemonteerd zijn en vrij kunnen bewegen.**

Probeer de machine tenminste 1 minuut lang zonder belasting uit.

- **Gebruik geen beschadigde messen.**

Beschadigde messen kunnen springen en zo verwondingen veroorzaken.

4.3 De machine aan/uit beeld A

- **De voetschakelaar (9)zet de machine aan en uit**

5.0 Transport

Ter voorkoming van verwondingen, dient bij transport van de machine het mes te worden verwijderd.

6.0 Onderhoud

Onderhoud en reiniging

- **Neem voorafgaand aan de werkzaamheden aan het elektrische apparaat altijd de netstekker uit het stopcontact.**
- **Houd het elektrische apparaat en de ventilatieopeningen schoon om veilig en doeltreffend te kunnen werken.**
- **De motor is uitgerust met afsluitende koolstoffen die de motor uitschakelen wanneer de slijtagegrens is bereikt.**

Het elektrische apparaat moet voor onderhoud naar de klantenservice worden gestuurd. Zie voor het adres de paragraaf "Klantenservice".

Als het elektrische gereedschap ondanks de zorgvuldige productie en testprocedures ooit defect mocht raken, moet u de reparatie laten uitvoeren door een erkend servicecentrum voor elektrische apparaten van WOLFF.

Geef bij vragen en bestellingen van reserveonderdelen altijd het artikelnummer door dat op het typeplaatje van het elektrische apparaat staat vermeld.

6.1 Reserveonderdelen

Reserveonderdelen zijn beschikbaar op het internet op: <http://webcatalog.wolff-tools.com> te vinden.



7.0 Verhelpen van storingen

Storing	Mogelijke oorzaak	Oplossing
Machine start niet Zekering defect Kabel of stekker defect	Stroomtoevoer onderbroken	Storing door electricien laten verhelpen, eventueel onderdelen vernieuwen
Veel krachtinspanning nodig bij het werk	Mes is bot	Mes vervangen
Machine wordt uitgeschakeld	versleten kolen	vervangen steenkool in werkplaats

8.0 Aanwijzingen voor afvoer

Afvoer

Elektrische apparaten, accessoires en verpakkingen moeten op milieuvriendelijke wijze worden gerecycled.

Alleen voor EU-landen:



Voer elektrische apparaten niet af met het huishoudelijk afval! Volgens de Europese Richtlijn 2002/96/EG betreffende afgedankte elektrische en elektronische apparatuur en de omzetting ervan in de nationale regelgeving, moeten elektrische apparaten die niet meer bruikbaar zijn apart worden ingezameld en op milieuvriendelijke wijze worden gerecycled.

Wijzigingen voorbehouden.

9.0 Aanwijzingen voor verschillende vloerbedekkingen

Werkinstructies

- **Belast het elektrisch apparaat niet zodanig zwaar dat het tot stilstand komt.**

De hoofdtoepassing van de DURO-STRIPPER vormt het verwijderen van linoleum, pvc, rubberen, kurken, design en cv-vloerbedekking, evenals naaldvilt en tapijt.

In bepaalde gevallen kunnen ook massief parket, meerlaags parket en flexplaten worden verwijderd!

► Naaldvilt, tapijt, pvc ...

De te verwijderen vloerbedekking moet op mesbreedte worden voorgesneden (afb. E) en vervolgens met de stripper in één werkgang worden verwijderd. Daarbij kan vaak ook meteen de lijm worden verwijderd.

► Vloerbedekking zonder schuimlaag:

Snijd vóór het strippen de stroken op mesbreedte voor (afb. E). Controleer regelmatig of het mes nog recht en scherp is.

► Vloerbedekking met schuimlaag:

Gebruik uitsluitend scherpe messen! Verwijder de bovenlaag over een groot gebied. Gebruik hiervoor een scheurklauw.

Verwijder vervolgens de schuimresten met de stripper. Als in de holtes wat schuim blijft zitten, moet u er vanaf de zijkant overheen rijden.

► Vloerbedekking met vliesrug:

Trek de bovenlaag er niet eerst af. Snijd de vloerbedekking in stroken en strip deze samen met de vliesrug.

⚠ Waarschuwing **Let op: aanbevelingen voor de messen**

Er kan niet generiek worden aangegeven welke messen voor welk doel moeten worden gebruikt, omdat er een grote diversiteit is aan vloerbedekkingen en ondergronden. Onderstaande aanbevelingen vormen daarom slechts een indicatie!

- Met **U-messen** kan bij veel flexibele vloerbedekkingen het voorsnijden achterwege worden gelaten, maar dit moet ter plekke worden beoordeeld. Als de slijtage van de band duidelijk zichtbaar is op de ondervloer, mag het U-mes niet worden gebruikt.
- Doorgaans plaatst men het mes met de snijkant boven, tenzij het zich te diep in de ondergrond werkt. In dat geval moet de snijkant naar onderen worden geplaatst.



10.0 Garantie

De garantieperiode voor nieuwe Wolff machines bedraagt een jaar vanaf datum overdracht / aflevering aan de klant, voor zover naar dwingend recht geen andere bepalingen gelden. Bij het indienen van garantieclaims dient de rekening resp. het koopbewijs overlegd te worden.

Alle reparaties die onder garantie plaatsvinden, moeten worden uitgevoerd door een door ons erkende Wolff servicewerkplaats.

Door de klant zelf uitgevoerde en/of ondeskundig uitgevoerde reparaties leiden geregeld tot uitsluiting van garantie. Dit geldt eveneens voor ondeskundige bediening en/of ondeskundig gebruik van de machine.

Het vervangen van onderdelen, accessoires en overige wijzigingen aan Wolff machines.

Wolff machines bieden de gebruiker een hoge graad van veiligheid en betrouwbaarheid. Om deze te behouden, mag de werkingsconditie van uw Wolff machine waarin deze verkeerde op het tijdstip van aflevering, niet worden veranderd zonder de volgende regels in acht te nemen. Deze regels gelden zowel voor het vervangen van onderdelen, het uitrusten met accessoires als voor overige technische veranderingen.

- Alle werkzaamheden aan uw Wolff machine dienen uitsluitend te worden uitgevoerd in een gespecialiseerde werkplaats die over vakkundig geschoold en ervaren personeel alsmede over het juiste gereedschap beschikt. Wij bevelen hiervoor de geautoriseerde Wolff Servicewerkplaatsen aan.
- Ingeval het de bedoeling is onderdelen te vervangen, de machine uit te rusten met accessoires of overige technische veranderingen aan de machine aan te brengen, dient vooraf advies te worden ingewonnen bij een geautoriseerde Wolff Service werkplaats of bij ons als fabrikant.
- Wij raden dringend aan uitsluitend de op veiligheid geteste originele Wolff-reserveonderdelen en de originele Wolff-accessoires te gebruiken, die door ons als fabrikant worden vrijgegeven. Deze reserveonderdelen en accessoires zijn verkrijgbaar bij uw geautoriseerde Wolff Service werkplaats, die ook graag de vakkundige montage

voor u verzorgt. Originele Wolff-onderdelen en originele Wolff accessoires worden speciaal voor Wolff machines getest op veiligheid en geschiktheid. De veiligheid en geschiktheid van andere dan de originele Wolff-reserveonderdelen en accessoires kunnen wij niet voldoende beoordelen, en derhalve kunnen wij er ook niet voor instaan.

- Voor het behoud van de bedrijfsveiligheid en ter vermindering van schade, dienen ingeval van technische veranderingen - van welke aard dan ook - in elk geval onze technische voorschriften in acht te worden genomen. Neemt u a.u.b. ook steeds contact met ons op als u andere vragen over uw Wolff machine hebt.

Wij vragen u er begrip voor te hebben, dat wij geen aansprakelijkheid kunnen aanvaarden voor schade voor zover die het gevolg is van ondeskundig gebruik resp. van het niet in acht nemen van bovengenoemde regels.



NOTER/NOTARER/NOTER/NOTES



Aftryk / Afdruk / Avtrykk / Avtryck

Uzin Utz Tools GmbH & Co.KG

Ungerhalde 1

D-74360 Ilsfeld

Tel.: +49 (0)7062 91556-0

Fax: +49 (0)7062 91556-44

E-Mail: tools@uzin-utz.com

Web: www.wolff-tools.com

Geschäftsführer: Jürgen Rehmann, Christian Richter

UST-IdNr.: DE 814 278 188

Handelsregisternummer: Registergericht Stuttgart, HRA 728603

Bruksanvisning / Veiledning / Vejledning / Instructie #085605