

7.1.3 TEKNISKE EGENSKAPER SELVLASTER

DIESELMOTOR

Produsent og type	Kubota OC95
Stempler og forskyvning	monosylinder 416 kubikk
Total maksimal effekt	9,4 hk - 3600 r/min
Elektrisk start	12 volt
Maksimal driftstemperatur	
Kalibrering r/min	3400

HYDRAULISK ANLEGG

Pumper, antall og typer	3 tannhjulspumper 4 cm ³
Liter/min kapasitet	14,2 l/1'
Trykk	165 bar P1 -P2 / 95 bar P3
Hydraulisk oljekjøling	luftkjøler

BELTEVOGN (CHASSIS)

Sporvidde	180 mm
Ruller per side	3 + slede
Traverseringshastighet	2,6-3,8 km/t
Hydraulisk forlenger (kun for versjoner med regulerbart chassis)	758/1058 mm

DRIFTSVEKT

Driftsvekt uten operatør (fast chassis)	735 kg
Driftsvekt uten operatør (regulerbart chassis)	656 kg

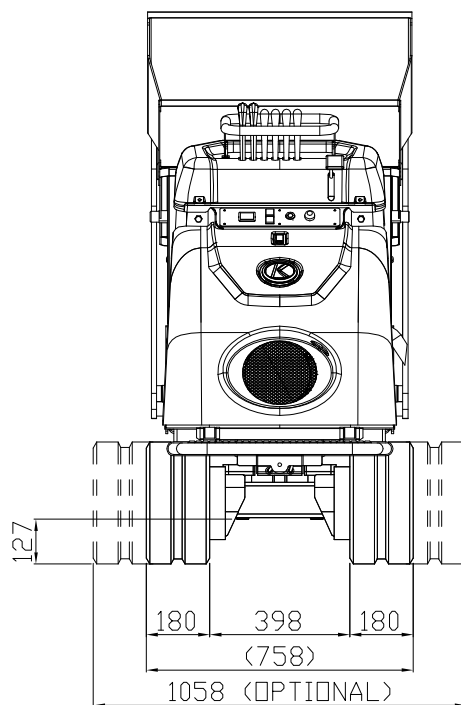
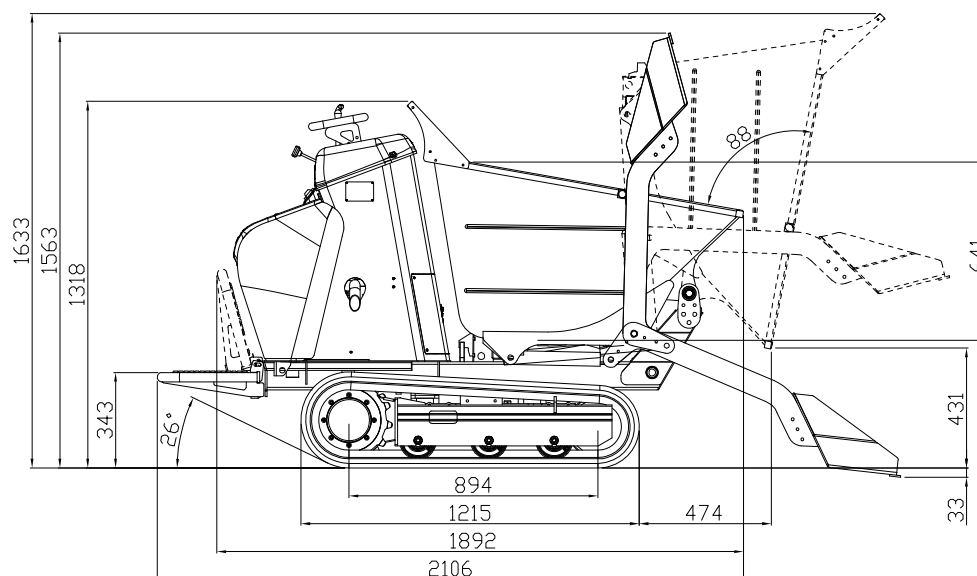
YTELSE

Max helling front og side	15°
Kapasitet	700 kg
Lydtrykknivå ved operatørens øre	92 dB (A)
Målt lydtrykknivå	100 dB (A)
Garantert lydtrykknivå	101 dB (A)

Vibrasjoner som overføres til operatørens arm under normal bruk av maskinen (hav)	Aw 2,14 m/s ²
Vibrasjoner som overføres til operatørens kropp under normal bruk av maskinen (wBv)	Aw 0,61 m/s ²

Disse verdiene måles under spesifikke forhold og ved maksimalt motorturtall og kan variere avhengig av øvrige driftsforhold.

KOMPAKT MINIDUMPER KC70 - KUBOTA



Dimensjoner og mål som gjengis i denne tegningen er nominelle. Faktiske verdier kan avhenge av robustheten i enkeltkomponenter, slark i koblinger og forbindelser, deformasjon i elastiske deler osv.