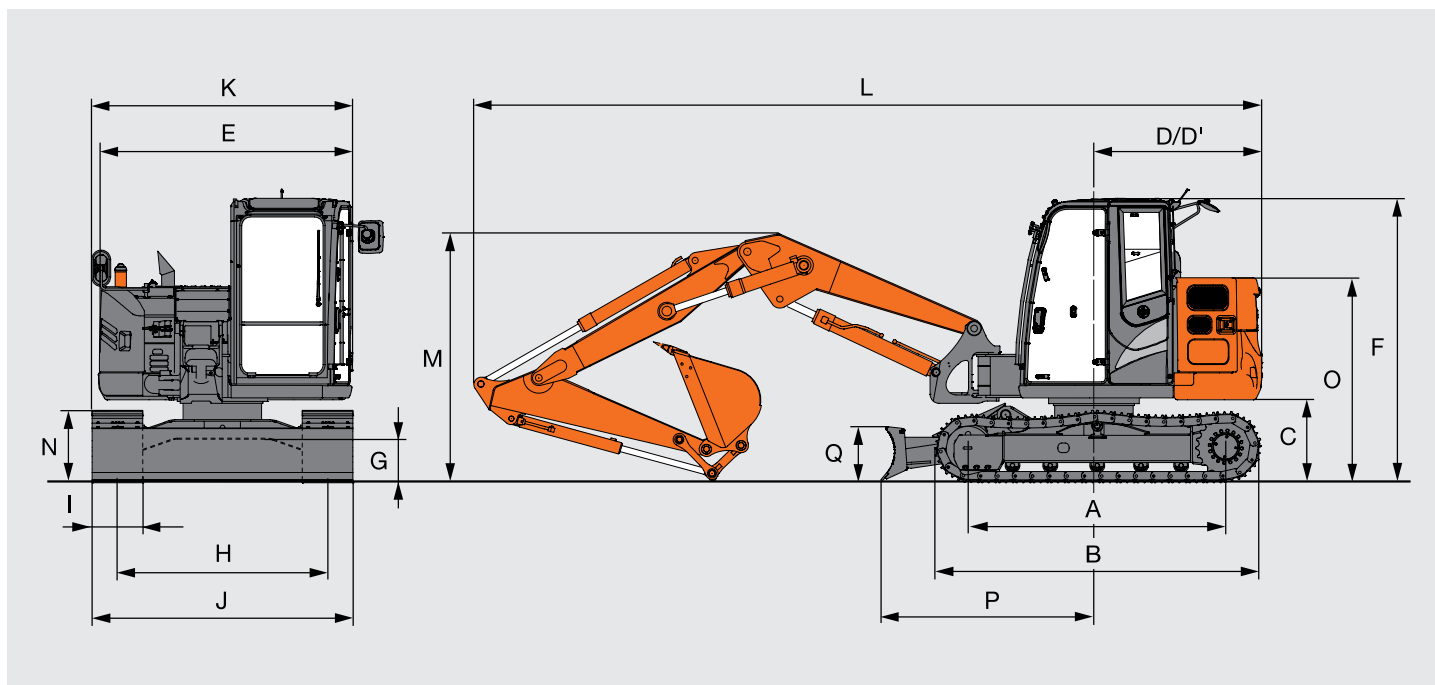


SPESIFIKASJONER

MÅL: 2-DELT BOM



Enhet: mm

	ZAXIS 85USB
A Akselavstand	2290
B Lengde på understell	2920
* C Klaring under motvekt	720
D Svingradius bakre ende	1490
D' Bakre lengde	1490
E Total bredde på overvogn	2260
F Total høyde på førerhus	2530
* G Min. bakkekklaring	360
H Sporvidde	1750
I Beltebredde	450
J Understellbredde	2200
K Total bredde	2260
L Total lengde	
Med 1,62 m stikke	6990
Med 2,12 m stikke	7040
* M Total bomhøyde	
Med 1,62 m stikke	2690
Med 2,12 m stikke	2750
N Beltehøyde	650
O Høyde på motordeksel	1810
P Horisontal avstand til blad	1880
Q Bladhøyde	480

* Beltekammer ikke medregnet.