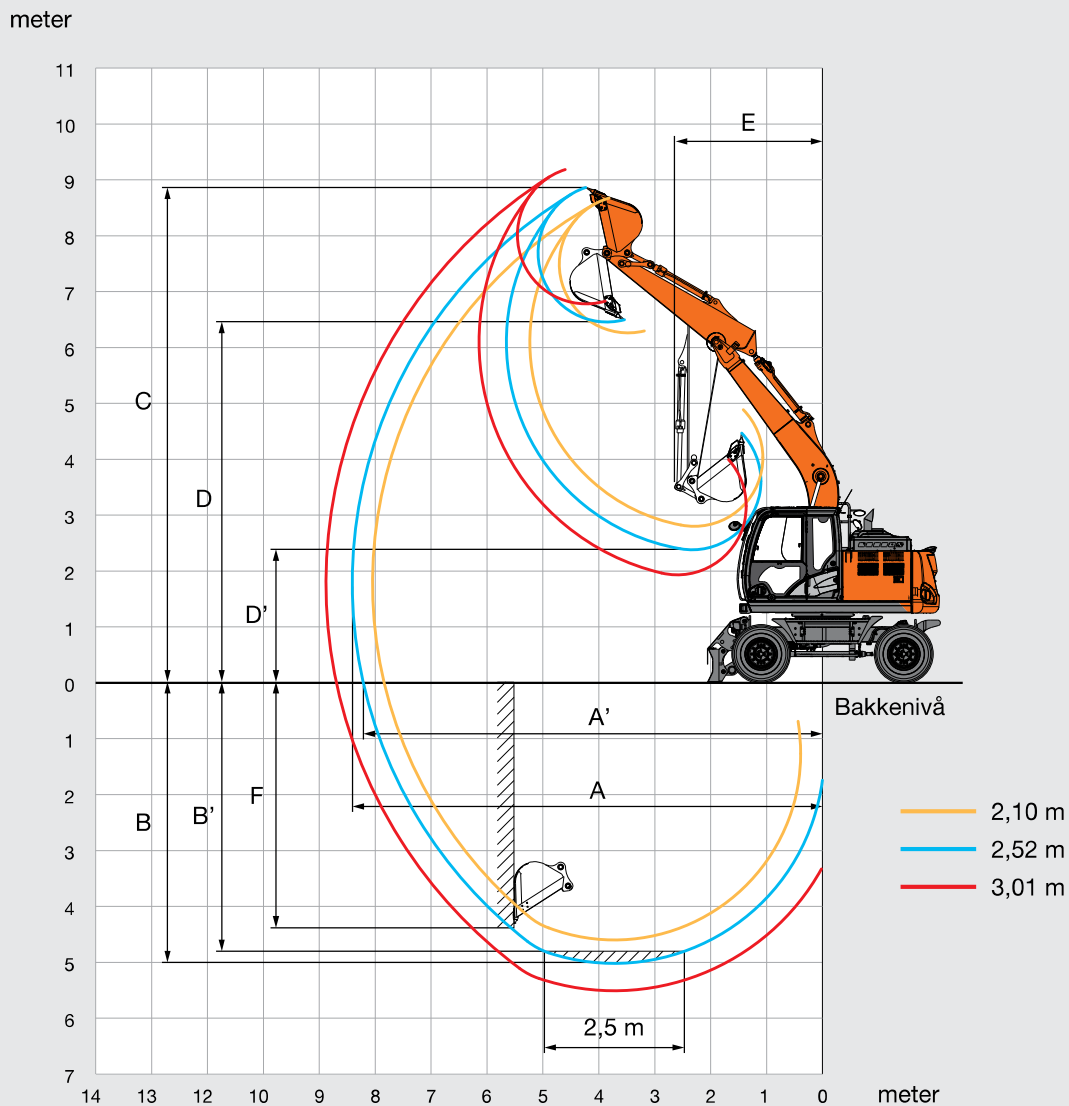


SPESIFIKASJONER

ARBEIDSREKKEVIDDER: MONOBOM



Enhet: mm

Stikkelengde	ZAXIS 140W		
	Monobom		
	2,10 m	2,52 m	3,01 m
A Maks. graverekkevidde	8040	8410	8870
A' Maks. graverekkevidde (på bakken)	7840	8210	8690
B Maks. gravedybde	4610	5030	5520
B' Maks. gravedybde for 2,5 m nivå	4380	4830	5340
C Maks. skjærehøyde	8660	8850	9160
D Maks. tømnehøyde	6240	6440	6760
D' Min. tømnehøyde	2790	2370	1920
E Min. svingradius	2610	2650	2910
F Maks. gravedybde loddrett vegg	4110	4520	4990