

REMKO ELT 6-9-18

- elektriske varmevifter med
innebygd romtermostat



Bruksanvisning

Les disse instruksjonene nøye for anlegget monteres og tas i bruk!
Garantien bortfaller ved feil montering, bruk eller vedlikehold,
eller dersom det gjøres forandringer på anlegget uten
leverandørens godkjenning. Med forbehold for endringer!



REMKO ELT 9-6-18

Sikkerhetsforskrifter

Driften må alltid skje i samsvar med lokale bygnings- og brannforskrifter.

Enhetene ble underkastet omfattende tester og inspeksjon av materialer, funksjonalitet og kvalitet før levering. Enhetene kan imidlertid utgjøre en fare hvis de brukes av uskolert personale, på uriktig måte eller til utilsiktet formål.

Følgende forskrifter må overholdes:

- Før oppstart må de som har ansvar for drift av enhetene sjekke drifts- og sikkerhetsinnretninger for åpenbare feil og mangler. Alle sikkerhetsanordninger må være montert og fungere korrekt.
- Enheter med feil eller mangler som kan påvirke driftssikkerheten skal umiddelbart slås av.
- Drift av varmevifter må skje i samsvar med lokale forskrifter og med bruk av angitte elektriske sikringer.
- Sikkerhetsavstand til brennbare materialer må overholdes.
- Åpningen for luftinntak og avtrekk må aldri blokkeres.
- Utblåsningsåpningen må ikke innsnevres eller tilkobles rør eller slanger.
- Fremmedlegemer må aldri anbringes i enheten.
- Varmeviften må ikke tildekkes mens den er i drift.
- Sikkerhetsanordninger må ikke blokkeres eller overstyres.
- Varmeviften må ikke brukes i nærheten av bad, dusj, svømmebasseng og lignende.
- Varmeviften må ikke brukes direkte under en stikkontakt.
- Varmeviften må ikke utsettes for vannstråler, f.eks. fra høytrykksvaskere og lignende.
- Det må aldri trenge vann inn i varmviften.
- Varmeviften må ikke installeres eller brukes på steder hvor det kan være fare for brann eller eksplosjon.
- Varmeviften må ikke installeres eller brukes i omgivelser med høye konsentrasjoner av olje, svovel eller salt.
- Alle elektriske kabler i forbindelse med ovnen må beskyttes mot skader, også mot skader forvoldt av dyr.



PASS PÅ!

Sikkerhetsanordninger må ikke blokkeres eller overstyres.

Beskrivelse

Varmeviftene er transportable varmevifter til industriell og kommersiell bruk. Ovnene er designet utelukkende for elektrisk bruk, og for fullautomatisk, universell og problemfri drift.

Varmeviftene er utstyrt med spesielle innkapslete varmeelementer, er lydsvake og krever lite vedlikehold. De har aksialvifte, sikkerhets- og kjøletermostat, romtermostat og kabel med jordet stikkontakt.

Enhetene oppfyller alle sikkerhetskrav i de relevante EU-direktiver.

Enhetene er driftssikre og lette å betjene.

Drift

Enhetene kan brukes til både luftoppvarming og luftsirkulasjon avhengig av valgt stilling på hovedkontakt (stilling 1). Kontakten har 2 varmeinnstillinger (stilling 2 og 3).

For å sikre en konstant romtemperatur er enheten utstyrt med en integrert romtermostat. Termostaten slår av varmen når valgt temperatur er nådd, og slår den på igjen når temperaturen faller under den valgte verdien.

Den integrerte termostat slår enheten av hvis temperaturen blir for høy og kopler den til igjen automatisk etter at den er avkjølt.

Når enheten slås av enten med hovedbryter eller romtermostat, vil viften fortsette å gå en stund for å kjøle ned varmeelementer før den slår seg av automatisk.

Oppstart

Drift og overvåking av enhetene må bare utføres av personer som har mottatt tilstrekkelig opplæring i bruk av enheten.



1. Sjekk at enheten tilkobles korrekt spenning, 400V/3~N/50 Hz eller 230V/ 3~50 Hz.
2. Sett hovedkontakt på stilling "0" (av)
3. Sett pluggen i en korrekt montert stikkontakt.



HUSK!

Elektrisk tilkobling skal bare gjøres over en dedikert sikringskurs som er beskyttet med en jordfeilbryter.

PASS PÅ!

Forlengelse av koplingskabelen må bare utføres av autoriserte elektrikere og ta hensyn til enhetens ytelse, kabellengde og lokal anvendelse.

Varme

Enheden fungerer automatisk og styres av termostatinstillingen.

1. Innstill termostaten på ønsket romtemperatur
2. Sett hovedkontakt på ønsket varme
Se teknisk info for effekt på ulike trinn.



HUSK!

For at utstyret skal fungere optimalt, skal det ikke brukes i omgivelsestemperatur høyere enn 25 °C.

Vifte

I denne stilling er det bare viften som går. Varme og termostatstyring er ikke mulig.

1. Sett hovedkontakt på stilling "1", vifte



PASS PÅ!

Eventuelle skjøteledninger må rulles helt ut før bruk.

Slå av enheten

1. Sett hovedkontakt på stilling "0" (Av).



Viften fortsetter å kjøre for å kjøle ned enheten og slår seg av når en tilstrekkelig lav temperatur er nådd. Viften kan starte igjen flere ganger før den slår seg av permanent.

2. Enheten må frakobles strømforsyningen hvis den ikke er i bruk over lengre tid.



PASS PÅ!

Enheten må aldri kobles fra strømforsyningen før nedkjølingen er helt ferdig. Produsentens garanti dekker ikke skader som skyldes overoppheting.

Stell og vedlikehold

Regelmessig stell og overholdelse av noen få grunnleggende betingelser vil sikre feilfri drift og lang levetid.

PASS PÅ!

Før det utføres arbeid på enheten må strømforsyning koples fra.

- Overhold intervaller for stell og vedlikehold.
- Enheten bør testes for driftssikkerhet av autorisert personell en gang årlig eller oftere avhengig av anvendelse og driftsbetingelser.
- Hold enheten ren og støvfri.
- Enheten skal bare rengjøres med en tørr eller lett fuktig klut.
- Enheten må ikke utsettes for direkte vannsprut, for eksempel fra høytrykksvasker.
- Det må ikke brukes etsende rensedmidler eller vaskemidler som inneholder løsemidler.
- Kontroller at luftinntak og avtrekk ikke er tilstoppet.
- Test sikkerhetsutstyr jevnlig.

Feilsøking

Enheten (viften) starter ikke.

1. Kontroller sikringer.
2. Kontroller pluggen til strømforsyning.
3. Kontroller hovedkontakt.
4. Kontroller at viften kjører korrekt.
5. Bare 18 kW: kontroller/restart overopphetningsbeskyttelsen bak hettemutter.

Enheten avgir ikke varme

1. Innstil termostaten på en høyere temperatur enn romtemperatur.
2. Kontroller termostatens virkning.
3. Kontroller hovedkontakt.
4. Kontroller vernebryter.
5. Kontroller overtemperurreléets funksjon og tilstand.

Hvis det ikke oppnås noe resultat etter at alle funksjonskontroller er gjennomført, tilkalles autorisert servicepersonell.

HUSK!

Reparasjoner må bare utføres av autoriserte elektrikere.

Bruksområde

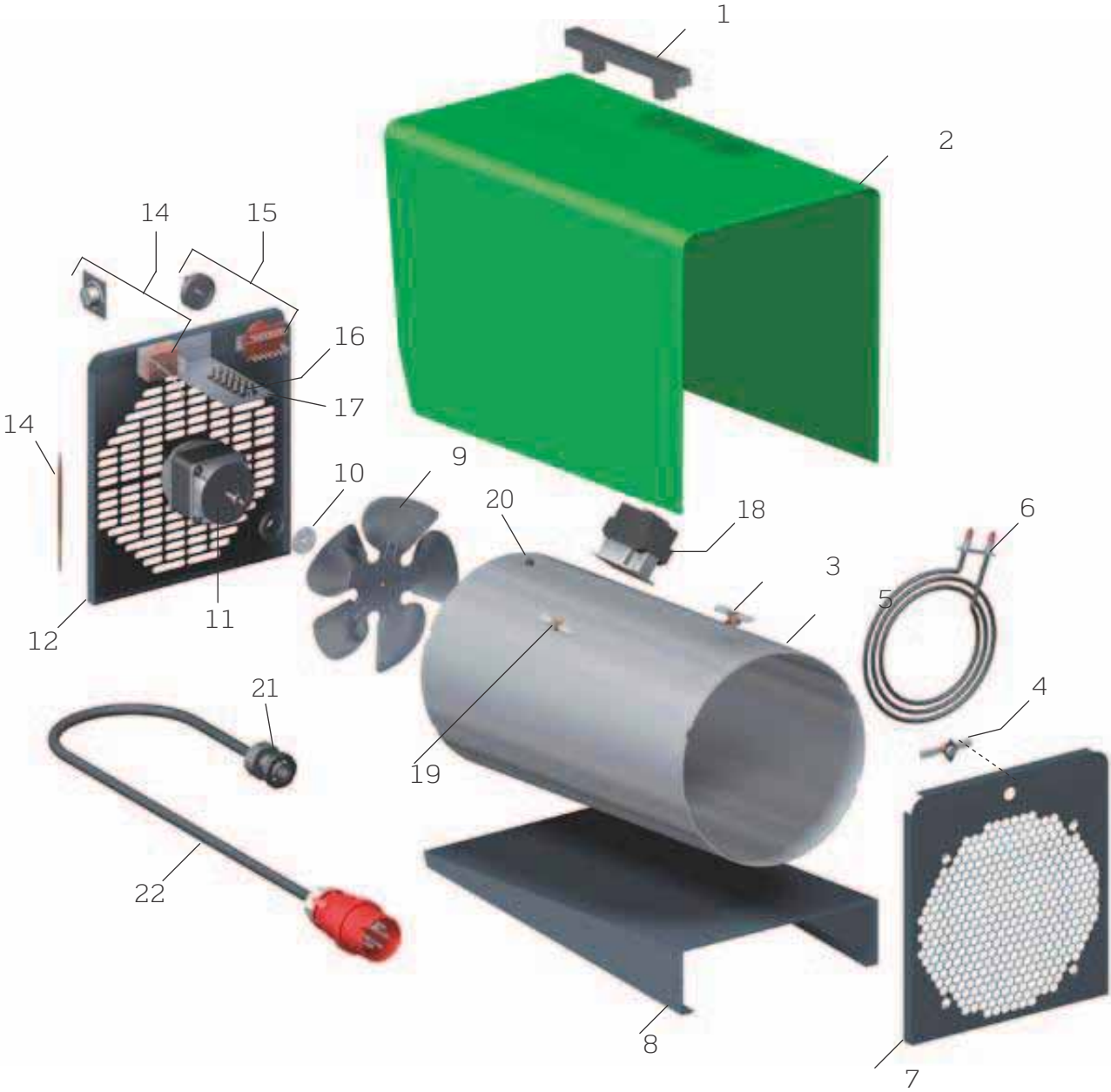
Enhetene er utviklet med henblikk på oppvarming og ventilasjon i industriell og kommersiell sammenheng. (ikke oppvarming av boliger). Vedlikeholdsarbeid må bare utføres av personell som har nødvendig opplæring.

Produsenten fraskriver seg ethvert ansvar for skader som oppstår ved at enheten blir brukt på annen måte enn beskrevet i produsentens instruksjoner, uautoriserte forandringer av enheten, eller hvis det ikke blir tatt hensyn til relevante lokale lover og forskrifter

HUSK!

Enhver bruk av utstyret som ikke samsvarer med disse instruksjonene, er ikke tillatt. Produsenten fraskriver seg ethvert ansvar og all garanti dersom utstyret brukes på annen måte enn beskrevet i disse instruksjonene.

Splittegning REMKO ELT 6-9-18



Teknisk data

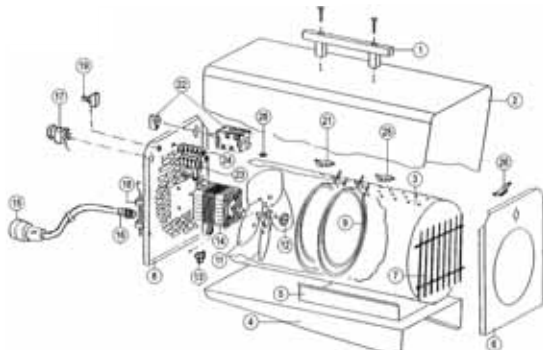
Type		ELT 2-
Nominell varmeytelse	kW	9.0
Variabel varmeytelse	kW	2 x 4.5
Luftkapasitet	m ³ /h	600
Strømforsyning	V/Hz	400/3~N/50
Maks. nominell strøm	A	13.2
Maks. kraftbehov	kW	9.7
Sikring (lokal)	A (langsomt virkende)	16
Lydtrykknivå LpA 1m 2)	dB (A)	53
Dimensjoner: Lengde	mm	510
Dimensjoner: Lengde	mm	300
Bredde	mm	300
Høyde	mm	455
Vekt	kg	14.7

1) Støymåling DIN 45635 - 01 - KL3

Deleliste

Nr.	Betegnelse	EDP Nr.
1	Transporthåndtak	1101142
2	Ytterkabinett	1101098
2a	Ytterkabinett (type INOX)	1111101
3	Kjøletermostat	1104065
4	Overtemperaturrelé 77°C	1101161
5	Innerkabinett	1101082
6	Varmeelement (1 av 6)	1101083
7	Frontplate	1101084
8	Bæreplate	1101085
9	Vifteblad	1101086
10	Fremdriftskobling	1108014
11	Viftemotor	1101094
12	Bakplate	1101099
14	Termostat, komplett	1101066
15	Hovedkontakt, komplett	1101090
16	Terminalblokk, x6	1101366
17	Monteringsplate	1101091
18	Vernebryter	1101096
19	Overtemperaturrelé 70°C	1101081
20	Mansjett	1101304
21	Strekavlastning	1107944
22	Nettkabel med plugg	1101026

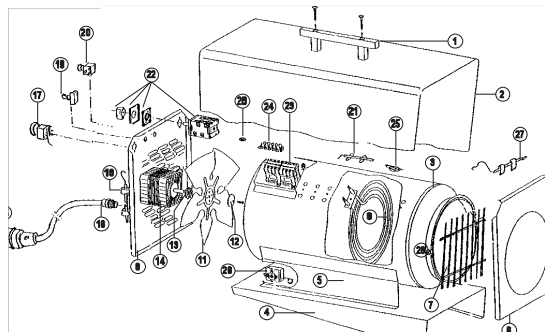
Elkomat 6 230V og Elkomat 9 230V



Deleliste

Nr.	Betegnelse	ELKOMAT 6	ELKOMAT9
1	Handle	80100	
2	Outer mantle	4006170	4009301
3	Inner mantle	400613	4009302
4	Bottom plate	400611	4009300
5	Support leg, inner mantle	n/a	4009160
6	Front panel	400614	4009304
7	Front grill	83360	83370
8	Rear panel	400625	400928
9	Heating element, 1,5 kW (6)	n/a	42250
9	Heating element, 1 kW (3)	42200	n/a
10	Heating element, 1 kW (3)	42100	n/a
11	Fan blade, Ø 230/28	16200	n/a
11	Fan blade, Ø 254/28	n/a	16110
12	n/a	n/a	
13	Fan hub (Ø7 mm axle)	17907	
14	Fan motor	14104	14140
15	Power cable & plug	30200	
16	Strain reliever	36920 + 36921	
17	Room thermostat & knob	20220 & 20577	
18	Bracket, sensor	37910	
19	Switch, fan function	26150	
21	Overheat limit switch	21200	
22	Control switch & knob	27440 & 27445	
23	Contactator, 2 ea.	22663	
24	Terminal block, 6 mm ²	36702	
25	Cooldown thermostat	21100	
26	Discharge limiter	21201	
28	Guard ring	36809	

Elkomat 18 230V



Deleliste

Nr.	Betegnelse	ELKOMAT 18
1	Handle	80100
2	Outer mantle	402113
3	Inner mantle	402114 & 69105
4	Bottom plate	402112
5	Support leg (2)	402115
6	Front panel	402110
7	Front grill	83370
8	Rear panel	402111
9	Heating element, 2 kW (9))	42320
10	n/a	n/a
11	Fan blade, Ø 300/22	16400
12	n/a	n/a
13	Fan hub (Ø7 mm axle)	17997
14	Fan motor	14200
15	Power cable & plug	30260
16	Strain reliever	36920 + 36921
17	Room thermostat & knob	20220 & 20577
18	Bracket, sensor	37910
19	Switch, fan function	26150
21	Overheat limit switch	21400
22	Control switch & knob	27440 & 27445
23	Contactator, 3 ea.	22663
24	Terminal block, 16 mm ²	36704
25	Cooldown thermostat	21100
26	Discharge limiter	20550
27	Bracket, sensor	82780
28	Guard ring (2)	36809

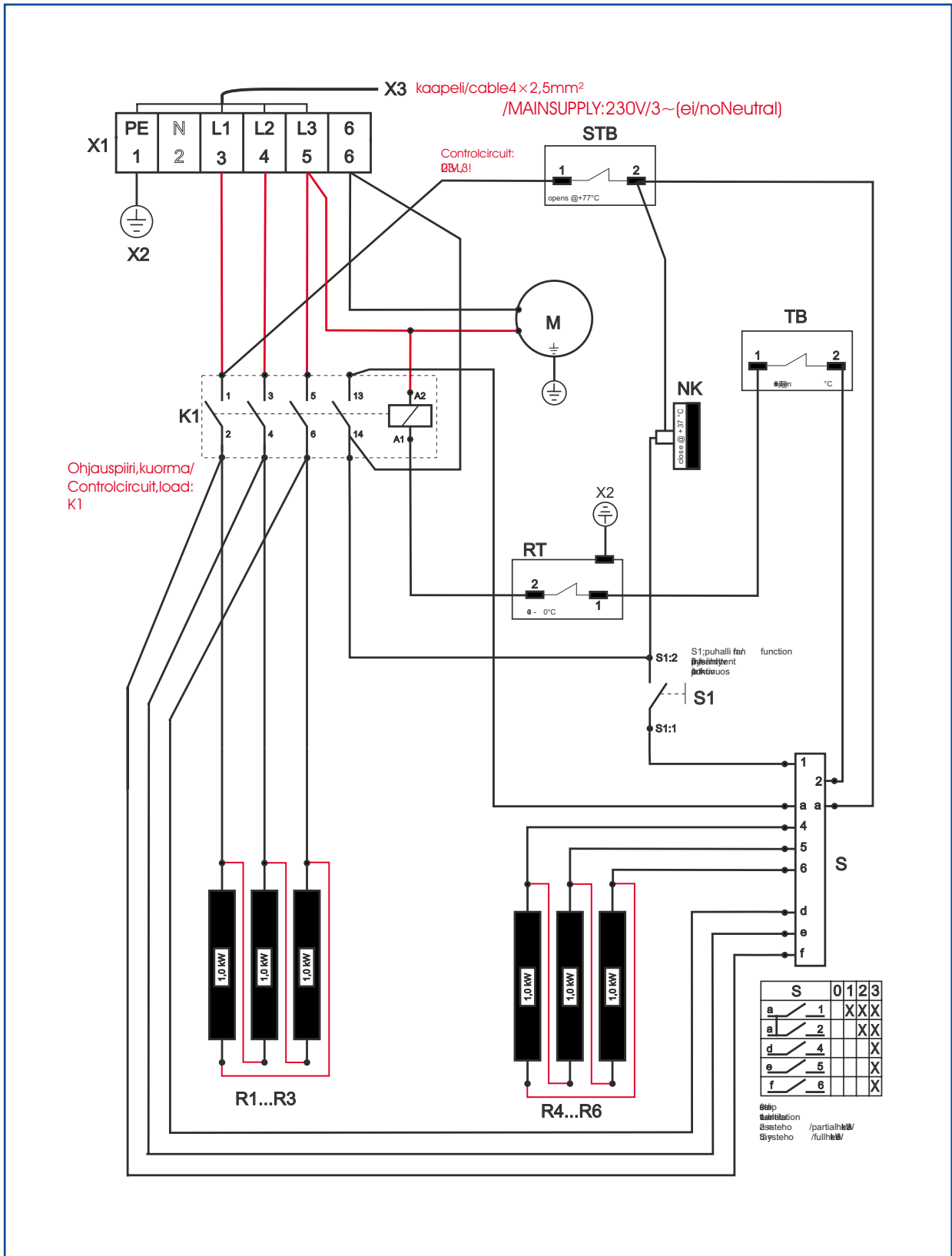
Teknisk data 6-9-18

Type		ELT 6 230 V	ELT 9 230 V	ELT 6 400 V	ELT 9 400 V	ELT 18 230 V
Spenning	V	230 V / 3N~ / 50 Hz		400 V / 3N~ / 50 Hz	230 V / 3N~ / 50 Hz	
Full effekt	kW	6,0	9,0	6,0	9,0	18,0
Max. strøm	A	13,5	23	9,0	13,5	45,7
Deleffekt	kW	3,0	4,5	3,0	4,5	12,0
Sikringer, full effekt	A	3x16	3x25	3x10	3x16	3x50 (treg)
Sikringer, del effekt	A	3x10	3x16	3x10	3x10	3x32 (treg)
Luftkapasitet	m ³ /h	500	600	500	600	1200
Kabel	mm ²	4x2,5	4x4	5x2,5	5x2,5	4x10
Lengde (kabel)	m	2,5	2,5	2,5	2,5	2,5
Plugg		CEE 16A	CEE 32A	CEE 16 A	CEE 16 A	CEE 63A
Kaplingsklasse		Sprutsikker				
Rumstermostat		0 - 40 °C				
Dimensjoner: Lengde	mm	470	510	470	510	740
Bredde	mm	270	300	270	300	335
Høyde	mm	430	455	430	455	500
Vekt	kg	13,5	16,5	13,5	16,5	27,5

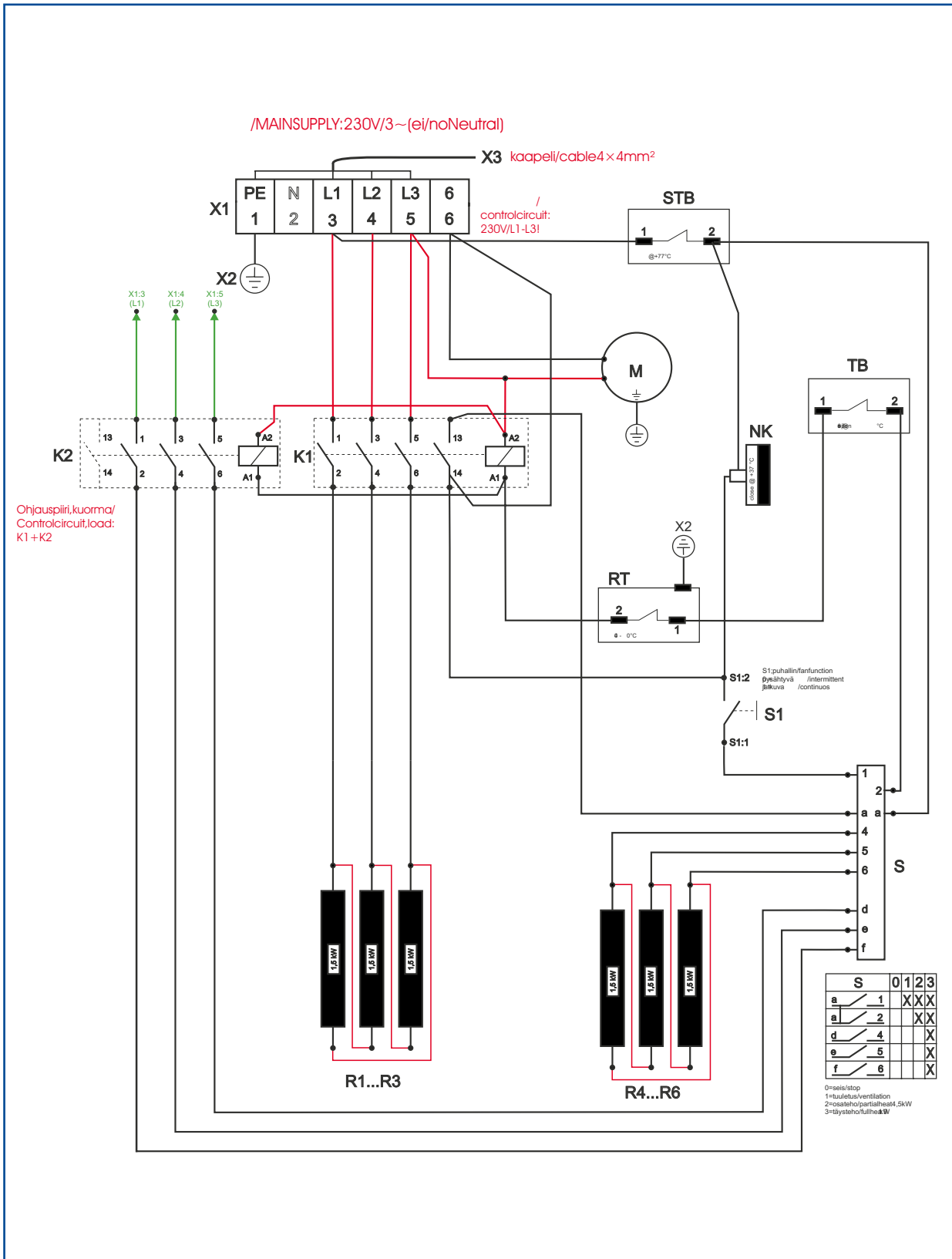
Vi forbeholder oss retten til å gjøre forandringer i dimensjoner og design med henblikk på tekniske forbedringer

Ytterligere informasjon finnes på: www.holteindustri.no

Koblingskjema 6 - 230 V



Koblingskjema 9 - 230 V







Strøm



Lys



Varme



Avfuktning



Sikkerhet

Holte 
Industri a.s

Holte Industri a.s.
3810 GVARV

Telefon: 35 95 93 00
Telefaks: 35 95 93 01
E-post: info@holteindustri.no
www.holteindustri.no