

Brukerhåndbok

Generator
GV 2500A



5000186536

06

0211

Opphavsrettigheter	<p>© Copyright 2011 Wacker Neuson Production Americas LLC.</p> <p>Alle rettigheter, inkludert kopierings- og distribusjonsrettigheter, er forbeholdt.</p> <p>Dette dokumentet kan reproduseres ved fotokopiering av maskinens opprinnelige kjøper. All annen form for reproduksjon er forbudt med mindre det er innhentet skriftlig tillatelse fra Wacker Neuson Production Americas LLC.</p> <p>Enhver type reproduksjon eller distribusjon som ikke er autorisert av Wacker Neuson Production Americas LLC er en krenkelse av gjeldende opphavsrettigheter. Brudd vil bli forfulgt.</p>
Varemerker	<hr/> <p>Alle varemerker som nevnes i denne håndboken tilhører deres respektive eiere.</p> <hr/>
Produsent	<p>Wacker Neuson Production Americas LLC N92W15000 Anthony Avenue Menomonee Falls, WI 53051 USA Tel: (262) 255-0500 · Faks: (262) 255-0550 · Tel: (800) 770-0957 www.wackerneuson.com</p> <hr/>
Oversatte instruksjoner	<p>Denne brukerhåndboken er en oversettelse av de originale instruksjonene. Originalspråket til denne brukerhåndboken er amerikansk engelsk.</p> <hr/>

Forord

TA VARE PÅ DISSE INSTRUKSJONENE - Denne manualen inneholder viktige instruksjoner for maskinmodellene på listen nedenfor. Disse instruksjonene må følges under installasjon og vedlikehold av generatoren (og eventuelt batteriet).

Maskiner som dekkes av denne håndboken

Maskin	Produktnummer
GV 2500A	0009345, 0009350, 0009355, 0009360

Maskinens dokumentasjon

- Heretter i denne dokumentasjonen vil Wacker Neuson Production Americas LLC bli kalt Wacker Neuson.
- Oppbevar til enhver tid en kopi av Brukerhåndboken ved maskinen.
- Bruk den separate Reservedelskatalogen som leveres med maskinen når du skal bestille reservedeler.
- Se den separate Reparasjonshåndboken for detaljerte anvisninger om service og reparasjon på maskinen.
- Hvis du mangler et av disse dokumentene, kan du kontakte Wacker Neuson for å bestille en kopi eller besøke www.wackerneuson.com.
- Ved bestilling av deler eller forespørsel om serviceinformasjon, vil du alltid bli bedt om å oppgi modellnummer, produktnummer, revisjonsnummer og serienummer på enheten.

Informasjonen i denne håndboken

- Denne håndboken gir informasjon og prosedyrer for sikker bruk og sikkert vedlikehold av Wacker Neuson-modellen(e) som er nevnt ovenfor. For egen sikkerhet, og for å redusere risikoen for skade, ber vi deg lese håndboken nøye, forstå den og følge alle anvisninger som er beskrevet i den.
- Wacker Neuson forbeholder seg uttrykkelig retten til å utføre tekniske modifikasjoner, selv uten varsel, som kan forbedre ytelsen og sikkerhetsstandarden på maskinene sine.
- Informasjonen i denne håndboken er basert på de maskinene som var produsert frem til utgivelsestidspunktet. Wacker Neuson forbeholder seg retten til å endre deler av denne informasjonen uten varsel.

Produsentens godkjenning

Denne håndboken inneholder flere referanser til *godkjente* deler, tilleggsutstyr og modifikasjoner. Følgende definisjoner gjelder:

- **Godkjente deler eller tilleggsutstyr** er slike som enten produseres eller leveres av Wacker Neuson.
- **Godkjente modifikasjoner** er slike som gjennomføres av et godkjent Wacker Neuson-servicesenter i henhold til skriftlige instruksjoner gitt av Wacker Neuson.
- **Ikke-godkjente deler, tilleggsutstyr og modifikasjoner** er slike som ikke møter de godkjente kriteriene.

Ikke-godkjente deler, tilleggsutstyr eller modifikasjoner kan få følgende konsekvenser:

- Fare for alvorlige skader for operatøren og personer i arbeidsområdet
- Permanent skade på maskinen, noe som ikke dekkes av garantien

Ta kontakt med Wacker Neuson-forhandleren straks hvis du har spørsmål om godkjente eller ikke-godkjente deler, tilleggsutstyr eller modifikasjoner.

Forord	3
1 Sikkerhetsinformasjon	7
1.1 Signal ord som finnes i denne håndboken	7
1.2 Maskinbeskrivelse og tiltenkt bruk	8
1.3 Sikkerhet Retningslinjer for bruk Maskinen	9
1.4 Sikkerhetsregler ved bruk av forbrenningsmotorer	12
1.5 Servicesikkerhet	13
2 Skilt	15
2.1 Skiltplassering	15
2.2 Label betydninger	16
3 Løfting og transport	18
4 Betjening	19
4.1 Klargjøring for første gangs bruk	19
4.2 Krav til strømforsyning	20
4.3 Installasjon	21
4.4 Generatorens spesifiserte ytelse	22
4.5 Jording av generatoren	23
4.6 Drift med tung last	23
4.7 Bruk av skjøteledning	24
4.8 Kontrollpanel	26
4.9 Før start	27
4.10 Start	27
4.11 Stopp	28
4.12 Prosedyre for nødstop	28

5	Vedlikehold	29
5.1	Rutinemessig vedlikehold	29
5.2	Motorolje	30
5.3	Vedlikehold av luftfilter	31
5.4	Tennplugg	32
5.5	Driftshastighet	33
5.6	Justering av forgasseren	34
5.7	Langtidslagring	34
6	Grunnleggende feilsøking	35
7	Tekniske data	36
7.1	Maskin	36
7.2	Motor	37
7.3	Lydmålinger	37
8	Elektrisk kretsdiagram	38

1 Sikkerhetsinformasjon

1.1 Signal ord som finnes i denne håndboken

Denne håndboken inneholder varselordene FARE, ADVARSEL, FORSIKTIG, *LES DETTE* og MERK, som må følges for å redusere muligheten for personskade, maskinskade eller feil vedlikehold.



Dette er symbolet for sikkerhetsvarsel. Det brukes til å varsle deg om potensielle farer for personlig skade.

- ▶ Rett deg etter alle sikkerhetsanvisninger som følger dette symbolet.



FARE

FARE viser til en farlig situasjon som, hvis den ikke unngås, vil føre til dødsfall eller alvorlig personskade.

- ▶ For å unngå dødsfall eller alvorlig skade, må du følge alle sikkerhetsmeldingene som følger signalordet.



ADVARSEL

ADVARSEL indikerer en potensielt farlig situasjon som, hvis den ikke unngås, kan føre til dødsfall eller alvorlig personskade.

- ▶ For å unngå mulig dødsfall eller alvorlig skade, må du følge alle sikkerhetsmeldingene som følger dette signalordet.



FORSIKTIG

FORSIKTIG indikerer en farlig situasjon som, hvis den ikke unngås, kan føre til mindre eller moderat personskade.

- ▶ For å unngå mindre eller moderat personskade, må du følge alle sikkerhetsmeldinger som følger signalordet.

LES DETTE: Brukt uten sikkerhetsvarselsymbolet indikerer LES DETTE en potensielt farlig situasjon som, hvis den ikke unngås, kan føre til skade på eiendeler.

Merk: En merknad inneholder tilleggsinformasjon som er viktig for en prosedyre.

1.2 Maskinbeskrivelse og tiltenkt bruk

Denne maskinen er en bærbar elektrisk strømkilde. Wacker Neuson bærbar generator består av en stålrørsramme rundt en drivstofftank, en bensinmotor, et kontrollpanel og en elektrisk dynamo. Kontrollpanelet har kontroller og kontakter. Når motoren går, omdanner generatoren mekanisk energi til elektrisk strøm. Operatøren kobler enheter til kontaktene.

Denne maskinen er beregnet på å forsyne elektrisk strøm til tilkoblede enheter. Produktspesifikasjonene vil gi generatorens utgangsspenning, frekvens og maks utgangseffekt.

Denne maskinen er konstruert og bygd bare for den tiltenkte bruken som beskrives ovenfor. Hvis maskinen brukes til andre formål, kan den bli permanent ødelagt og operatøren eller andre personer på arbeidsstedet kan bli alvorlig skadet. Maskinskader som skyldes feilaktig bruk dekkes ikke av garantien.

Følgende er eksempler på misbruk.

- Koble til en enhet som krever spenning og frekvens som ikke er forenlig med det generatoren produserer.
- Overbelaste generatoren med enheter som trekker mye strøm, enten ved kontinuerlig drift eller oppstart.
- Bruk av generatoren på en måte som bryter nasjonale eller lokale lover og forskrifter.
- Bruk av maskinen som stige, støtte eller arbeidsunderlag.
- Bruk av maskinen til å flytte eller transportere passasjerer eller utstyr.
- Bruk av maskinen utenfor fabrikkspesifikasjonene.
- Bruk av maskinen på en måte som ignorerer alle varslene som finnes på maskinen eller i brukerhåndboken.

Denne maskinen er konstruert og bygd i samsvar med de nyeste globale sikkerhetsstandarder. Den er konstruert med tanke på å eliminere faremomenter så langt det er praktisk mulig og øke operatørens sikkerhet gjennom beskyttelsesanordninger og merking. Det kan imidlertid være noen gjenværende faremomenter selv om det er tatt nødvendige sikkerhetstiltak. Vi kaller disse for diverse faremomenter. På denne maskinen kan det for eksempel være eksponering for:

- Varme, støy, eksos og karbonmonoksid fra motoren.
- Brannfare forårsaket av feilaktig drivstoffpåfylling.
- Drivstoff og drivstoffdamp.
- Elektrisk støt og buestrøm.

- Personskade fra feil løfteteknikk.

For å beskytte deg selv og andre må du sørge for at du leser og forstår sikkerhetsinformasjonen i denne håndboken før du bruker maskinen.

1.3 Sikkerhet Retningslinjer for bruk Maskinen



FARE

Karbonmonoxid. Innendørs bruk av generatoren KAN DREPE DEG I LØPET AV MINUTTER. Eksosen fra generatoren inneholder karbonmonoxid (CO). Dette er en giftig gass du verken kan se eller lukte. Hvis du kjenner lukten fra generatoreksosen, puster du inn CO. Men selv om du ikke kjenner lukten fra eksosen, kan du puste inn CO.

- ▶ Bruk ALDRI en generator innendørs i hjemmet, garasjer eller på andre lukkede eller delvis lukkede steder. Dødelige nivåer av karbondioksid kan bygges opp på slike steder. En vifte eller åpne dører eller vinduer gir IKKE nok ventilasjon.
- ▶ En generator må KUN brukes utendørs og langt fra vinduer, dører og ventiler. Disse åpningene kan trekke generatoreksosen inn.
- ▶ Selv når du bruker generatoren riktig kan det lekke CO inn i hjemmet. Bruk ALLTID en batteridrevet CO-alarm eller en alarm med reservestrøm fra batteri i hjemmet.
- ▶ Hvis du begynner å føle deg kvalm, ør eller svak etter at generatoren har gått en stund, må du komme deg ut i frisk luft MED EN GANG. Oppsøk lege. Du kan ha blitt forgiftet med karbonmonoxid.



ADVARSEL

Fare for elektriske støt, brann og eksplosjon. Feilaktig tilkobling av en generator til en bygnings elektriske anlegg kan gjøre at elektrisk strøm fra generatoren blir tilbakeført til ledningene i det elektriske anlegget. Dette kan føre til elektrisk støt, alvorlige skader eller dødsfall for utstysoperatører!

- ▶ Overhold kravene til tilkoblinger som beskrives nedenfor.

Tilkoblingskrav

Nedenstående er nødvendig ved tilkobling av generatoren til en bygnings elektriske anlegg.

- Generatoren må møte kravene til effekt, spenning og frekvens for utstyret i bygningen.
- Generatorens kraft må isoleres fra den vanlige elektriske kraften.
- Tilkoblinger fra generatoren til en bygnings elektriske anlegg må foretas av en godkjent elektriker.
- Elektriske tilkoblinger må overholde alle aktuelle lover og forskrifter.



Kunnskap og skikkelig opplæring kreves for sikker betjening av utstyret. Utstyr som betjenes feil eller av utrenede personer kan være farlig. Les bruksanvisningen og gjør deg kjent med plassering og trygg bruk av alle instrumenter og betjeningsorganer. Uerfarne brukere må læres opp av noen som er kjent med utstyret før de kan bruke maskinen.

Operatørens kvalifikasjoner

Kun personell med opplæring kan starte, bruke og stenge av maskinen. De må også ha følgende egenskaper:

- ha fått instruksjoner om hvordan de bruker maskinen på riktig måte.
- kjenne godt til nødvendig sikkerhetsutstyr.

Maskinen må ikke kunne brukes eller nås av:

- barn.
- personer påvirket av alkohol eller narkotika.

Personal Protective Equipment (PPE- personlig verneutstyr)

Bruk følgende personlig verneutstyr (Personal Protective Equipment - PPE) når du bruker denne maskinen:

- Tettsittende arbeidsklær som ikke hindrer bevegelse
- Vernebriller med sidebelyttelse
- Hørselvern
- Arbeidssko eller -støvler med vernetå

- 1.3.1 Betjen ALDRI generatoren med åpne beholdere av drivstoff, maling eller andre brennbare væsker i nærheten.
- 1.3.2 Betjen ALDRI generatoren eller verktøy som er festet til generatoren, med våte hender.
- 1.3.3 Bruk ALDRI slitte elektriske ledninger. Dette kan føre til alvorlig kortslutning og skade på utstyret.
- 1.3.4 Legg ALDRI elektriske ledninger under generatoren eller over vibrerende eller varme deler.
- 1.3.5 Generatoren skal ALDRI innelukkes eller tildekkes når den er i bruk eller når den er varm.
- 1.3.6 Overbelast ALDRI generatoren. Den totale amperestyrken til verktøyet og utstyret som er koblet til generatoren, skal ikke overstige belastningsspesifikasjonene for generatoren.
- 1.3.7 Bruk ALDRI maskinen i snø, regn eller vann.
- 1.3.8 La ALDRI uerfarne personer betjene eller vedlikeholde generatoren. Man skal vite hvordan generatoren skal brukes og stoppes før den startes.

- 1.3.9 Sørg ALLTID for at maskinen oppbevares på forsvarlig måte når den ikke er i bruk. Utstyret må oppbevares på et rent og tørt sted hvor barn ikke har tilgang.
- 1.3.10 Vær ALLTID sikker på at maskinen står på en fast, jevn overflate og at den ikke kan tippe over, rulle, gli eller falle når den er i bruk.
- 1.3.11 Transporter ALLTID generatoren i oppreist stilling.
- 1.3.12 Hold ALLTID maskinen på minst 1 meters avstand fra konstruksjoner, bygninger og annet utstyr når den er i bruk.
- 1.3.13 De nærmeste omgivelsene og området under maskinen skal ALLTID holdes rene, ryddige, samt fri for avfall og brennbare materialer. Se til at området over er fritt for avfall som kan falle på eller inn i maskinen eller eksosanlegget.
- 1.3.14 Fjern ALLTID alt verktøy, alle ledninger og andre løse gjenstander fra generatoren før den startes.
- 1.3.15 Denne generatoren skal IKKE jordes.

Generator-vibrasjon

Generatorer vibrerer ved normal bruk. Under og etter bruk av generatoren, må du inspisere både generatoren, skjøtekablene og strømforsyningskablene for vibrasjonsskader.

- Skadede deler må repareres eller skiftes ut etter behov.
- Ikke bruk plugger eller kabler som viser tegn på skade, som f.eks. brutt eller sprukket isolasjon eller skadede blader.

1.4 Sikkerhetsregler ved bruk av forbrenningsmotorer



ADVARSEL

Forbrenningsmotorer medfører spesielle farer under kjøring og ved fylling av drivstoff. Hvis du ikke overholder advarslene og sikkerhetsreglene, kan det resultere i alvorlige personskader eller dødsfall.

- ▶ Les og følg advarselsanvisningene i brukerhåndboken for motoren, og sikkerhetsretningslinjene nedenfor.



FARE

- ▶ **Karbonmonoksid.** Innendørs bruk av generatoren KAN DREPE DEG I LØPET AV MINUTTER. Eksosen fra generatoren inneholder karbonmonoksid (CO). Dette er en giftig gass du verken kan se eller lukte. Hvis du kjenner lukten fra generatoreksosen, puster du inn CO. Men selv om du ikke kjenner lukten fra eksosen, kan du puste inn CO.

Driftssikkerhet

Når motoren kjøres:

- Hold området rundt eksosrøret fritt for antennerlige materialer.
- Sjekk drivstoffslangene og -tanken for lekkasjer og sprekker før du starter motoren. Ikke kjør motoren hvis den lekker drivstoff, eller hvis drivstoffslangene er løse.

Når motoren kjøres:

- Ikke røyk mens du bruker maskinen.
- Ikke kjør motoren i nærheten av åpen ild.
- Ikke berør motoren eller lydputten mens motoren er i gang, eller like etter at den er stoppet.
- Ikke bruk en maskin med løst eller manglende drivstofflokk.
- Ikke start motoren hvis det er sølt drivstoff eller det lukter drivstoff. Flytt maskinen vekk fra eventuelt søl, og tørk av maskinen før den startes.

Sikkerhet ved fylling

Ved fylling av drivstoff på motoren:

- Tørk øyeblikkelig opp drivstoffsøl.
- Etterfyll drivstofftanken i godt ventilerte omgivelser.
- Sett tanklokket tilbake på plass etter drivstoffylling.
- Ikke røyk.

- Ikke fyll drivstoff på varme motorer eller på motorer som er i gang.
- Ikke fyll drivstoff på motoren i nærheten av åpen ild.
- Ikke fyll drivstoff hvis maskinen står på en lastebil utstyrt med en planforing av plast. Statisk elektrisitet kan antenne drivstoff eller drivstoffdamper.

1.5 Servicesikkerhet



Dårlig vedlikeholdt utstyr kan være en sikkerhetsrisiko! Det er nødvendig å foreta regelmessig vedlikehold og fortløpende reparasjoner for å sikre trygg og korrekt funksjon i lang tid. Hvis det er problemer med generatoren, eller den vedlikeholdes, skal et skilt med teksten "SKAL IKKE STARTES" festes på kontrollpanelet for å underrette andre om situasjonen.

Personal Protective Equipment (PPE- personlig verneutstyr)

Bruk følgende personlig verneutstyr ved service og vedlikehold på denne maskinen:

- Tettsittende arbeidsklær som ikke hindrer bevegelse
- Vernebriller med sidebelyttelse
- Hørselvern
- Arbeidssko eller -støvler med vernetå

I tillegg må du før du bruker maskinen:

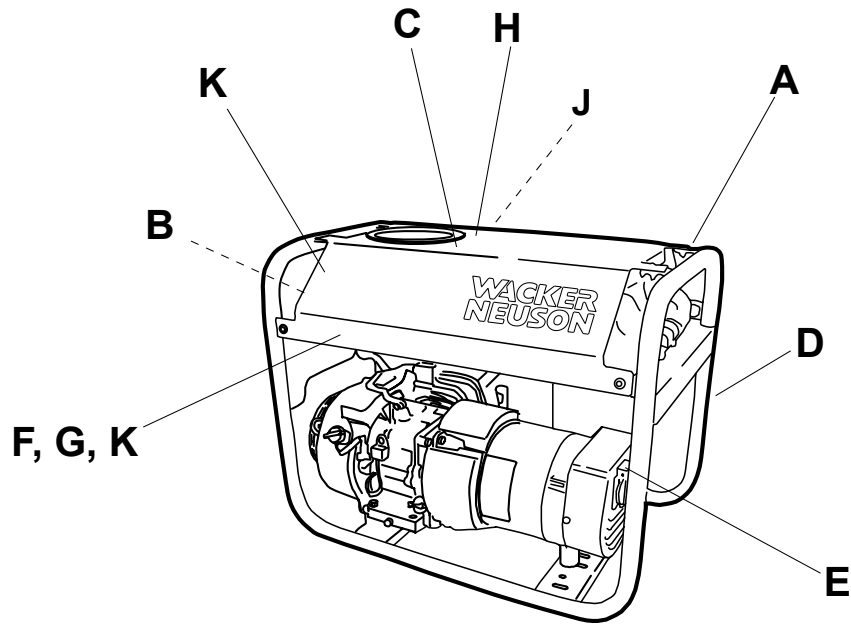
- Binde opp langt hår.
- Fjerne alle smykker (inkludert ringer).

- 1.5.1 Bruk ALDRI bensin eller andre typer drivstoff eller ildfarlige løsemidler til å rengjøre deler med, spesielt på innelukkede steder. Damp fra drivstoff og løsemidler kan bli eksplosive.
- 1.5.2 Bruk IKKE maskinen med ubrukbart eller fjernet sikkerhetsutstyr og deksler.
- 1.5.3 Gjør ALDRI endringer på utstyret uten skriftlig tillatelse fra Wacker Neuson Corporation.
- 1.5.4 La ALDRI vann få samle seg opp rundt basen til generatorenheten. Flytt vekk generatoren og vent til den er tørr før vedlikeholdsarbeid påbegynnes hvis det er vann til stede.
- 1.5.5 Utfør ALDRI service på maskinen med våte klær eller våt hud.
- 1.5.6 La ALDRI uerfarne personer få utføre service på dette utstyret. Kun opplærte elektrikere skal utføre service på elektriske komponenter på dette utstyret.

- 1.5.7 Sørg ALLTID for å holde maskinen ren og skiltene leselige. Erstatt alle skilt som mangler eller er vanskelige å lese. Skiltene gir viktige driftsinstruksjoner og advarer om faremomenter.
- 1.5.8 Betjen ALLTID stamperen med deksel og sikkerhetsutstyr påmontert, og i driftsklar stand.
- 1.5.9 La ALLTID motoren avkjøles før transport eller service.
- 1.5.10 Vær ALLTID oppmerksom på bevegelige deler, og hold hender, føtter og løse klær vekk fra bevegelige deler på generatoren og motoren.
- 1.5.11 Slå ALLTID av motoren før det utføres service på maskin. Hvis motoren har en elektrisk starter, skal den negative batteriterminalen frakobles.
- 1.5.12 Sørg for at drivstoffledningene ALLTID er i god stand og er riktig tilkoblet. Lekkasje av drivstoff og -damp er meget eksplosivt.
- 1.5.13 Når du behøver reservedeler til denne maskinen, må du kun bruke reservedeler fra Wacker Neuson, eller eventuelt andre deler som på alle måter er like de originale delene (dimensjoner, type, styrke og materialer).

2 Skilt

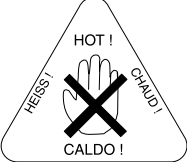
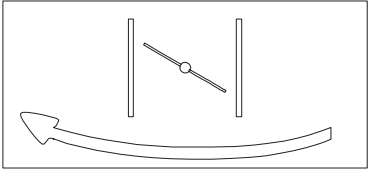
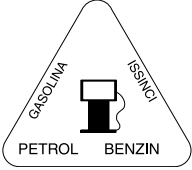

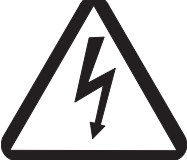
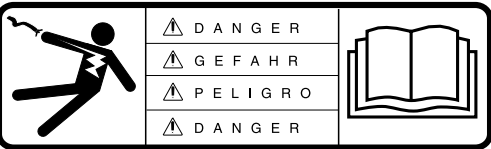
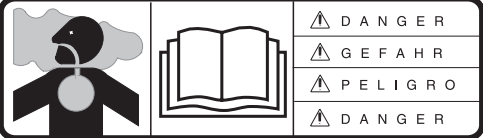
2.1 Skiltplassering







wc_gr001289

2.2 Label betydninger

Denne Wacker Neuson maskinen bruker internasjonale bildeskilt hvor det kreves. Disse skiltene er beskrevet nedenfor:

<p>A</p>		<p>ADVARSEL! Varm overflate!</p>
<p>B</p>		<p>Steng choke.</p>
<p>C</p>		<p>Bensin.</p>
<p>D</p>		<p>Mulig jording.</p>
<p>E</p>		<p>ADVARSEL! Elektrisk sjokk fører til alvorlige skader eller døden.</p>
<p>F</p>		<p>ADVARSEL! Elektrisk støtfare. Les brukerhåndboken for anvisninger.</p>
<p>G</p>		<p>FARE! Fare for kvelning. Les brukerhåndboken for anvisninger.</p>

H		<p>FARE! Ingen gnister, flammer, eller brennende gjenstander i nærheten av maskinen.</p>
J		<p>Drivstoffventil</p>
K		<p>Garantert lydstyrkenivå i dB(A).</p>
—		<p>Hver maskin er utrustet med et typeskilt som forteller om modellnummer, artikkelnummer, versjon og serienummer. Noter informasjonen på dette skiltet slik at den er tilgjengelig hvis den skulle bli ødelagt eller mistet. Det er viktig at opplysningen på dette skiltet oppgis ved delebestilling og eventuelle tekniske spørsmål.</p>

3 Løfting og transport**Løfte maskinen**

Denne generatoren, selv om den er kompakt, er tung nok til å gi skade hvis det ikke benyttes korrekt løfteteknikk. Følgende retningslinjer gjelder ved løfting av generatoren.

- Ikke forsøk å løfte og bære generatoren alene. Bruk egnet løfteutstyr som stropper, kjeder, kroker, ramper eller jekker.
- Påse at løfteutstyret er sikkert festet og at det har tilstrekkelig kapasitet til å løfte eller holde generatoren.
- Vær alltid oppmerksom på hvor andre personer befinner seg når generatoren løftes.

Transportere maskinen

Følgende retningslinjer gjelder ved transport av generatoren til og fra arbeidsstedet.

- La motoren kjøles ned før du transporterer generatoren.
- Tapp av drivstofftanken.
- Lukk drivstoffventilen.
- Påse at generatoren barduneres godt på transportkjøretøyet for å hindre den fra å skli eller velte.
- Ikke fyll drivstoff på generatoren i eller på transportkjøretøyet. Flytt generatoren til der den skal brukes, deretter kan tanken fylles.

4 Betjening

4.1 Klargjøring for første gangs bruk

Klargjøring for første gangs bruk

Slik klargjøres maskinen for første gangs bruk:

- 4.1.1 Kontroller at alt løst innpakkingsmateriale er fjernet fra maskinen.
- 4.1.2 Kontroller om det er skader på maskinen eller noen av komponentene. Hvis det er synlige skader, må maskinen ikke brukes! Ta kontakt med din Wacker Neuson-forhandler umiddelbart for å få hjelp.
- 4.1.3 Lag en fortegnelse over alle maskinens deler, og kontroller at alle løse komponenter og festeanordninger er gjort rede for.
- 4.1.4 Fest komponenter som ikke allerede er festet.
- 4.1.5 Fyll på nødvendige væsker, inkludert drivstoff, motorolje og batterisyre.
- 4.1.6 Flytt maskinen til stedet der den skal brukes.



FARE

Karbonmonoxid. Innendørs bruk av generatoren KAN DREPE DEG I LØPET AV MINUTTER. Eksosen fra generatoren inneholder karbonmonoxid (CO). Dette er en giftig gass du verken kan se eller lukte. Hvis du kjenner lukten fra generatoreksosen, puster du inn CO. Men selv om du ikke kjenner lukten fra eksosen, kan du puste inn CO.

- ▶ Bruk ALDRI en generator innendørs i hjemmet, garasjer eller på andre lukkede eller delvis lukkede steder. Dødelige nivåer av karbondioksid kan bygges opp på slike steder. En vifte eller åpne dører eller vinduer gir IKKE nok ventilasjon.
- ▶ En generator må KUN brukes utendørs og langt fra vinduer, dører og ventiler. Disse åpningene kan trekke generatoreksosen inn.
- ▶ Selv når du bruker generatoren riktig kan det lekke CO inn i hjemmet. Bruk ALLTID en batteridrevet CO-alarm eller en alarm med reservestrøm fra batteri i hjemmet.
- ▶ Hvis du begynner å føle deg kvalm, ør eller svak etter at generatoren har gått en stund, må du komme deg ut i frisk luft MED EN GANG. Oppsøk lege. Du kan ha blitt forgiftet med karbonmonoxid.

Bruk av bensin/etanol-blandinger

Denne bærbare generatoren må ikke bruke bensin/etanol-blandinger med over 15 % etanol.

4.2 Krav til strømforsyning

Denne generatoren er konstruert for å drive enkeltfasete apparater som kjører på 230 V med en frekvens på 50 Hz.

NB: Overskrid ikke utgangseffekten til generatoren. Dette fører til skade på verktøy eller generator. Se *Tekniske data*.

Les navneplaten eller skiltene på verktøy og apparater for å være sikker på at kravene til strøm oppfylles av utgansseffekten til generatoren. Hvis wattforbruket ikke er oppgitt for et bestemt verktøy eller apparat, ta kontakt med verktøyfabrikanten for opplysninger om krav til wattforbruk.

Noen apparater og verktøyer krever overspenningsstrøm når de startes. Dette betyr at strømstyrken som er nødvendig til å starte opp utstyret, er større enn strømstyrken som kreves til å drive det. Generatoren må være i stand til å forsyne denne "overspenningsstrømmen". Andre apparattyper krever høyere strømstyrke enn det som faktisk står på navneplaten.

"Generelle krav til oppstartingsstrøm" gis bare som en generell retningslinje for å bestemme kravene til strøm for forskjellige typer utstyr. Ta kontakt med nærmeste Wacker Neuson-forhandler, eller fabrikanten eller forhandleren av verktøyet eller apparatet med eventuelle spørsmål angående krav til strøm.

NB: Overskrid IKKE spesifiserte strømbegrensninger for noen stikkontakter.

NB: Hvis et verktøy eller apparat ikke oppnår full hastighet i løpet av noen få sekunder etter at det er slått på, skal det slås av øyeblikkelig for å unngå skade.

Generelle krav til oppstartingsstrøm

- Hvitglødende lys og apparater, slik som strykejern og varme plater, som bruker en type motstandsdyktig varmeelement, krever den samme strømstyrken til starting og drift som er oppgitt på navneplatene.
- Lysrør og kvikksølvlamper krever 1,2 til 2 ganger den angitte strømstyrken for å kunne starte.
- Elektriske motorer og mange elektriske verktøytyper krever ofte en høyere strømstyrke for å kunne starte. Strømstyrken som kreves for å starte, er avhengig av motortypen og hva den skal brukes til.
- De fleste elektriske verktøyer krever 1,2 til 3 ganger den angitte strømstyrken for drift.
- Belastninger som for eksempel nedsenkbare pumper og luftkompressorer, krever svært mye kraft for å starte. De trenger så mye som 3 til 5 ganger den angitte strømstyrken som er oppgitt på navneplaten for å kunne starte.

Hvis watteffekt ikke er oppgitt for et bestemt verktøy eller apparat, kan den regnes ut ved å multiplisere spenning og strømstyrke:

Enkelt fase: VOLT x AMPERE = WATT

Trefase: VOLT x AMPERE x 1,732 x 0,8 = WATT

4.3 Installasjon

Sett generatoren på et sted der den er beskyttet mot regn, snø og direkte sollys. Kontroller at den er plassert på et stødig, vannrett underlag, slik at den ikke sklir eller forskyver seg. Plasser eksosavløpet fra motoren vekk fra områder der personer oppholder seg.

Området rundt må være fritt for vann og fuktighet. Alle komponenter skal beskyttes mot ekstra fuktighet.

4.4 Generatorens spesifiserte ytelse

Alle generatorer er gjenstand for redusert ytelse ved bruk på høyereliggende steder og for temperatur. Forbrenningsmotorer har lavere ytelse på høyereliggende steder på grunn av mangel på lufttrykk hvis de ikke er modifisert. Dette betyr mangel på kraft og derfor lavere generatoreffekt. Temperaturen har innvirkning på ytelsen til både motoren og generatoren. Effektiviteten til en motor blir lavere etter hvert som temperaturen stiger, og motstanden blir større i elektriske komponenter. Derfor blir effekten fra generatoren mindre desto høyere temperaturen stiger. Høydeforhold kan også innvirke på luftkjølekapasiteten — jo høyere over havet, desto mindre lufttetthet og derfor dårligere evne til å lede bort varme.

For hver høydeøkning på 500 m over havet over 1 000 m, reduseres utgangseffekten til generatoren med 3 %. For hver økning på 5 °C av omgivelsestemperaturen over 40 °C, reduseres utgangseffekten til generatoren med 3 %. Bruk tabellene som viser reduksjonsfaktorer for høyde over havet og temperatur. Det kan være nødvendig å vurdere reduksjonsfaktorer for både høyde over havet og temperatur for å bestemme faktisk generatoreffekt.

Omgivelses- temperatur °C	Reduksjon	Faktor
45	3 %	0,97
50	6 %	0,94
55	9 %	0,91
60	12 %	0,88

Høyde over havet m	Reduksjon	Faktor
1500	3 %	0,97
2000	6 %	0,94
2500	9 %	0,91
3000	12 %	0,88
3500	15 %	0,85
4000	18 %	0,82

4.5 Jording av generatoren



Nøytral for denne maskinen er ikke tilkopleet jord. Ved standard driftsforhold skal ikke ramme-PE-bolt tilkoples jord. Se lokale koder dersom maskinen brukes til å forsyne en bygning eller lignende forsyningssystem.



wc_gr001286

4.6 Drift med tung last

Grensedrift som krever maks. nominell effekt av generatoren til 20–30 minutter. For kontinuerlig drift skal ikke den kontinuerlige nominale effekten til generatoren overstiges. Se spesifikasjonstabellen for generatorens tekniske data.

4.7 Bruk av skjøteledning

Ved bruk av en lang skjøteledning til å koble et apparat eller et verktøy til generatoren, oppstår et spenningsstap — jo lengre ledning, desto større er spenningsstapet. Dette fører til at apparatet eller verktøyet blir forsynt med lavere spenning og øker strømforbruket eller reduserer ytelsen. En skjøteledning med en større kryssseksjon vil redusere spenningsstapet.

NB: Bruk av utstyret med lav spenning, kan føre til overoppvarming.

Bruk bare gummibelagte ledninger i henhold til IEC 245-4.



Ødelagte ledninger kan gi elektrisk støt. Elektrisk støt kan føre til alvorlig personskade eller utsette personer for livsfare. Bruk IKKE slitte, bare eller frynsete ledninger. Skift ut ødelagte ledninger øyeblikkelig.

Ikke overstig ledningens kapasitet.

Kontakt ledningsprodusenten ved tvil om bruk av ledningen.

Velg ledningsstørrelse fra *tabellen om minimale skjøteledningsstørrelser* eller kalkuler minimal ledningsstørrelse ved bruk av *grafene over minimale skjøteledningsstørrelser*. X-aksen representerer verdiene A x m (Ampere x meter). Y-aksen representerer ledningsstørrelse i mm². Multipliser driftsstrømmen for lasten i ampere (A) med lengden på ønsket skjøteledning i meter (m). Finn resultatet på X-aksen. Gå opp grafen til du når linjen som tilsvarer din bruk. Les så av Y-aksen – dette er den anbefalte minimale ledningsstørrelsen.

Eksempel

For en 3-faset, 400 V applikasjon, hvis driftsstrømmen for lasten er 15 A og ønsket skjøteledningenslengde er 100 m:

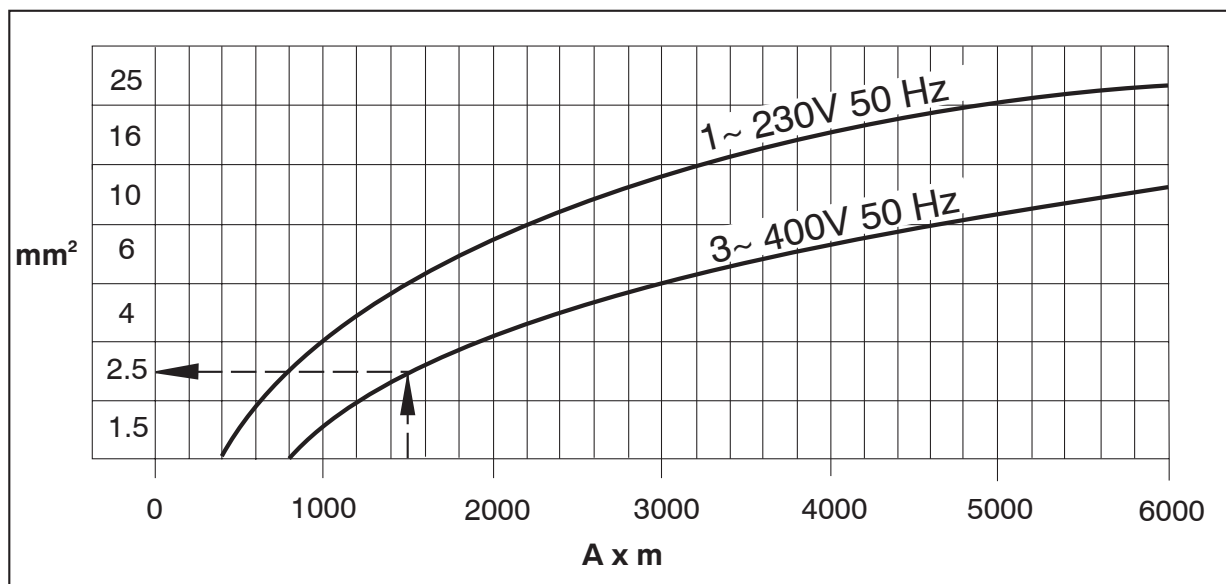
$$15 \text{ A} \times 100 \text{ m} = 1500 \text{ A} \times \text{m}.$$

$$1500 \text{ A} \times \text{m} = 2,5 \text{ mm}^2.$$

Minimumsstørrelse på skjøteledning

Ampere- klassifisering	Minimumsstørrelse på skjøteledning							
	230V/1~/50Hz				400V/3~/50Hz			
	Total ledningslengde i meter				Total ledningslengde i meter			
	25	50	100	200	25	50	100	200
Kryss-seksjonsområde til ledningen mm ²								
2	1,5	1,5	1,5	1,5	1,5	1,5	1,5	1,5
4	1,5	1,5	1,5	2,5	1,5	1,5	1,5	1,5
6	1,5	1,5	1,5	4	1,5	1,5	1,5	2,5
8	1,5	1,5	2,5	6	1,5	1,5	1,5	2,5
10	1,5	1,5	4	6	1,5	1,5	1,5	4
15	1,5	2,5	4	10	1,5	1,5	2,5	6
20	1,5	4	6	16	1,5	1,5	4	6
30	2,5	4	10	25	1,5	2,5	6	10
40	4	6	16	---	1,5	4	6	---

Minimumsstørrelse på skjøteledning



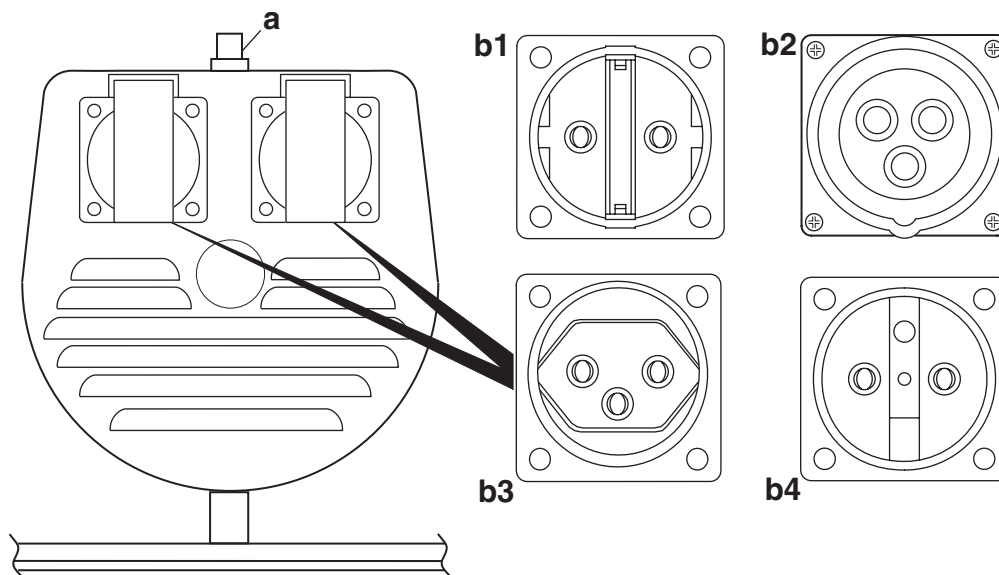
4.8 Kontrollpanel

Se grafikk: wc_gr001251

Vernebryteren beskytter generatoren mot alvorlig overbelastning og kortslutninger. Hvis vernebryteren åpnes, stans motoren umiddelbart og finn årsaken før den startes igjen. Kontroller apparatene og verktøyene som er tilkopleet generatoren for defekter, og se til at strømkravene ikke overstiger effekten på generatoren eller strømgrensen for kontaktene.

Når vernebryteren åpnes, vil knappen sprette ut. For å tilbake stille vernebryteren trykkes knappen inn.

Merk: Forstørrelser av kontaktene viser avtatte beskyttelsesdeksler kun for identifikasjonsformål. Beskyttelsesdeksler skal aldri fjernes.



wc_gr001251

Ref.	Beskrivelse	Ref.	Beskrivelse
a	Hovedstrømbryter - 10 amps		
b1	Stikkontakt av typen Schuko IP44 (CEE 7) 230V, 16 Amp	b2	Stikkontakt av typen CEE IP44 2P+E 230V, 16 Amp
b3	Stikkontakt av typen Swiss IP44 230V, 16 Amp	b4	Stikkontakt av typen French IP44 230V, 16 Amp

4.9 Før start



FARE

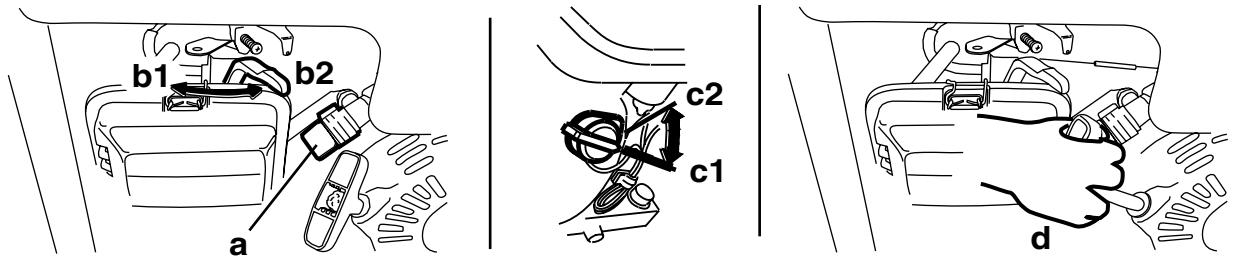
- ▶ **Karbonmonoksid.** Innendørs bruk av generatoren KAN DREPE DEG I LØPET AV MINUTTER. Eksosen fra generatoren inneholder karbonmonoksid (CO). Dette er en giftig gass du verken kan se eller lukte. Hvis du kjenner lukten fra generatoreksosen, puster du inn CO. Men selv om du ikke kjenner lukten fra eksosen, kan du puste inn CO.

- 4.9.1 Les og følg sikkerhets- og driftsinstruksjonene på begynnelsen av denne instruksjonsboken.
- 4.9.2 Les og sett deg inn i betydningen av alle varsels- og betjeningsskilt.
- 4.9.3 Sjekk:
 - oljenivået i motoren.
 - drivstoffnivået.
 - tilstanden til luftfilteret.
 - strammingen på eksterne.
 - festeanordninger.
 - tilstanden til drivstoffledninger.

4.10 Start

Se grafikk: *wc_gr001279*

- 4.10.1 Kople fra all last fra generatoren.
- 4.10.2 Åpne drivstoffventil **(a)**.
Merk: Hvis motoren er kald, flytt chokespaken til lukket stilling **(b1)**. Hvis motoren er varm, sett chokespaken til åpen stilling **(b2)**.
- 4.10.3 Vri motorbryteren til "ON" **(c1)**.
- 4.10.4 Trekk i startsnoren **(d)**.
Merk: Hvis oljenivået i motoren er lavt, vil ikke motoren starte. Hvis dette skjer, kontroller oljenivå og fyll på olje etter behov.
- 4.10.5 Åpne choken når motoren varmes opp.
- 4.10.6 La motoren varmes opp i noen minutter før den belastes.



wc_gr001279

4.11 Stopp

Se grafikk: wc_gr001279

- 4.11.1 Slå av og kople fra alt verktøy og alle innretninger som er koplet til generatoren.
- 4.11.2 Vri motorbryteren til "OFF" (c2).
- 4.11.3 Lukk drivstoffventil (a).

Merk: For å stoppe motoren hurtig i nødsfall, vri motorbryteren till "OFF" (c2).

4.12 Prosedyre for nødstop

Prosedyre

Hvis maskinen bryter sammen eller det oppstår et uhell under bruk, følg du fremgangsmåten nedenfor:

- 4.12.1 Stopp motoren.
- 4.12.2 Steng drivstofftilførselen.
- 4.12.3 Koble verktøyene fra maskinen.
- 4.12.4 La maskinen avkjøles.
- 4.12.5 Ta kontakt med utleier eller eier av maskinen for videre instruksjoner.

5 Vedlikehold

5.1 Rutinemessig vedlikehold

Tabellen nedenfor lister opp grunnleggende vedlikehold for motoren. Oppgaver med hakemerker kan utføres av operatøren. Oppgaver merket med firkanter krever spesialopplæring og -utstyr.

	Daglig før oppstart	Etter første 20 drifts-timer	Hver 50. time	Hver 100. time	Hver 300. time
Sjekk drivstoffnivå.	✓				
Sjekk motoroljenivå.	✓				
Sjekk luftfilter. Skift om nødvendig.*	✓				
Sjekk ytre maskinvare.	✓				
Rens luftfilterelementer.*			✓		
Kontroller gummidempere.				✓	
Skift motorolje.*		■		■	
Rengjør slamkopp.*				■	
Sjekk og juster ventilkjøling.					■
Rengjør bensintanken.*					■
Sjekk drivstoffledninger. Skift om nødvendig.					■

* Utfør vedlikehold oftere under støvete forhold.

5.2 Motorolje

Se grafikk: wc_gr000022

5.2.1 Tapp ut oljen mens motoren fremdeles er varm på følgende måte.

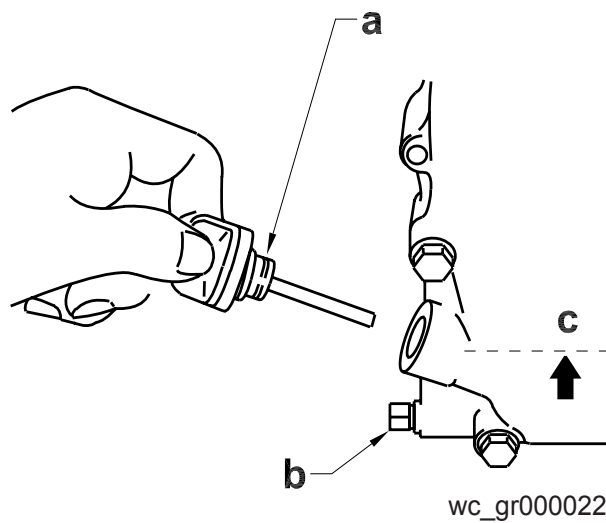
5.2.2 Fjern oljefyllpluggen (a) og dreneringspluggen (b) for å tappe ut oljen.

Merk: Av miljøhensyn, plasser en plastduk og en beholder under maskinen for å fange opp væsker som avtappes. Kast disse væskene i henhold til miljøloven.

5.2.3 Skru i dreneringspluggen igjen.

5.2.4 Fyll motorveivhuset med anbefalt olje opp til åpningen på oljefyllpluggen (c). Se *Tekniske data* for oljemengde og type.

5.2.5 Skru i oljefyllpluggen.



5.3 Vedlikehold av luftfilter

Se grafikk: wc_gr0001287

Motoren er utstyrt med et enkeltelements luftfilter. Utfør vedlikehold på luftfilteret hyppig for å hindre feil på forgasseren.

NB: LA ALDRI motoren gå uten luftrensere. Det vil føre til alvorlige motorskader.

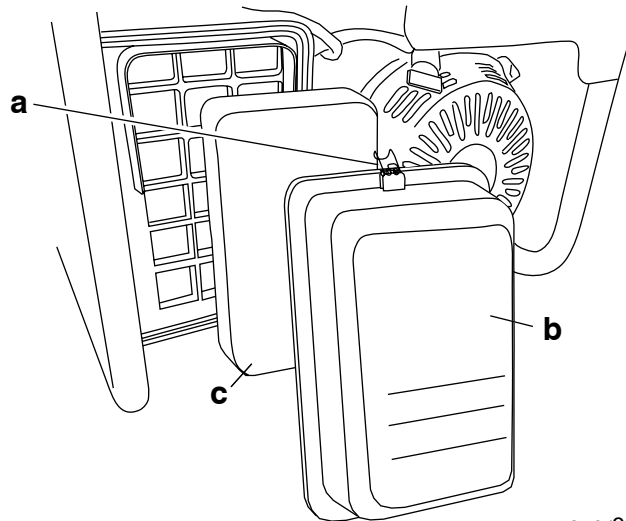


ADVARSEL

BRUK ALDRI bensin eller andre typer løsninger med lavt flammepunkt ved rensing av luftfilterelementer. Det kan føre til brann eller eksplosjon.

For vedlikehold:

- 5.3.1 Frigjør låseinnretningene **(a)** oppe og nede på luftfilterdekselet **(b)**, og ta av dekkelet.
- 5.3.2 Kontroller filterelementet **(c)** så du er sikker på at det er i god stand. Skift ut filteret hvis det er skadet.
- 5.3.3 Vask filterelementet i en løsning med mildt rengjøringsmiddel og varmt vann. Rens grundig med rent vann. La elementet tørke helt. Senk elementet i ren motorolje og press ut overflødig olje.
- 5.3.4 Sett på plass elementet og luftfilterdekselet.



wc_gr0001287

5.4 Tennplugg

Se grafikk: wc_gr000028

Rengjør eller eventuelt skift tennpluggen for riktig drift av motoren. Slå opp i instruksjonsboken for motoren.



ADVARSEL

Eksospotten blir svært varm under drift og holder seg varm en stund etter at motoren er stoppet. Rør ikke eksospotten mens den er varm.

Merk: Se Tekniske data for Anbefalt tennplugg, Innstill åpningen.

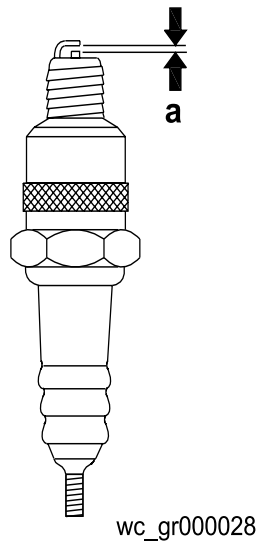
5.4.1 Fjern tennpluggen og inspiser den.

5.4.2 Skift den hvis isolasjonen er sprukket eller avskallet. Rengjør elektrodene med en stålbørste.

5.4.3 Innstill åpningen (a).

5.4.4 Skru tennpluggen ordentlig på plass.

NB: En løs tennplugg kan bli svært varm og kan forårsake motorskader.



wc_gr000028

5.5 Driftshastighet

Se grafikk: wc_gr001288

Generatorer krever en fast motorhastighet for å opprettholde riktig spenning. Motorhastighet kontrolleres av en turtallsregulator som automatisk justerer etter ulike belastninger på motoren for å opprettholde et turtall på 3000 o/min. Det er ingen gasskontroll.

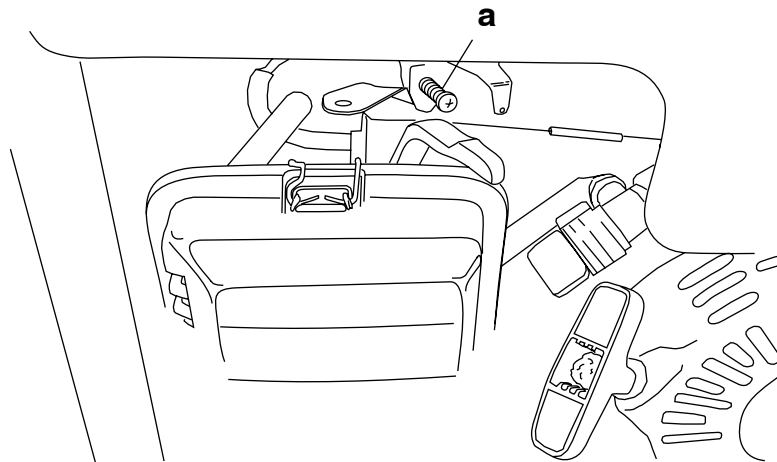
For å stille riktig hastighet på motoren:

Vri hastighetsreguleringskruen (**a**) inn eller ut for å oppnå en belastningsfri hastighet på 3100 o/min.

NB: Hvis motorhastigheten settes for høyt eller for lavt, kan dette ødelegge verktøy og andre innretninger som er tilkopleet generatoren.

Juster motoren til ingen last eller tomgangshastighet etter tekniske data.

- 5.5.1 Start motoren og la den varmes opp til normal driftstemperatur.
- 5.5.2 Skru stoppskruen (**a**) inn for å øke hastigheten, og ut for å senke den. Se til at gasshåndtaket berører stoppeskruen før måling av o/min.

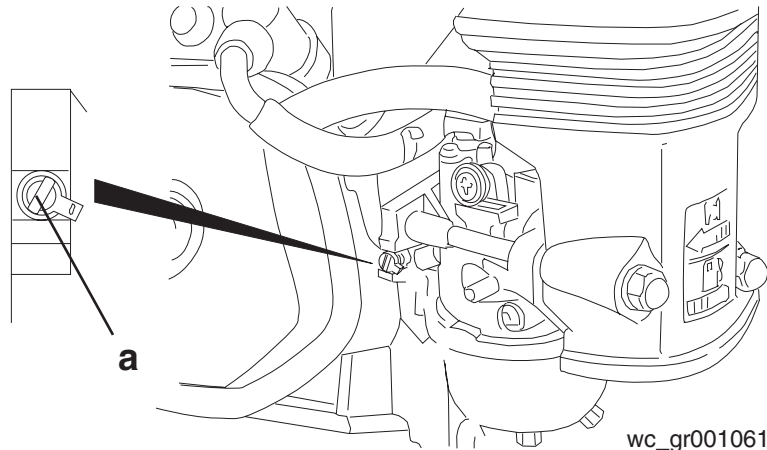


wc_gr001288

5.6 Justering av forgasseren

Se grafikk: wc_gr0001061

Pilotskruen (**a**) er tilpasset med en begrensningssperre for å forhindre for høy anriking av luft/drivstoffblandingen for å oppfylle forskriftene for utslipp. Blandingen er innstilt fra fabrikken, og det skulle ikke være nødvendig å foreta justeringer. Prøv ikke å fjerne begrensningssperren. Begrensningssperren kan ikke fjernes uten å brette pilotskruen.



5.7 Langtidslagring

Gjør følgende før generatoren skal lagres i lengre tid:

- 5.7.1 Vri drivstoffventilen på motoren til av-stilling.
- 5.7.2 Koble drivstoffledningen fra forgasseren. Sett den åpne enden av drivstoffledningen ned i en egnet beholder, og åpne drivstoffventilen for å drener drivstoffet fra tanken.



ADVARSEL

Bensin er svært ildsfarlig. Drener drivstofftanken på et godt ventilert sted. Drener IKKE tanken i nærheten av ild eller gnister.

- 5.7.3 Løsne dreneringsskruen på forgasseren og drener eventuell gjenværende drivstoff fra forgasseren.
- 5.7.4 Skift motorolje.
- 5.7.5 Fjern tennpluggen og hell ca. 30 ml med ren motorolje ned i sylindren. Dra motoren rundt noen få ganger for å fordele oljen inni sylindren.
- 5.7.6 Trekk sakte i startsnoren til du kjenner motstand, og la håndtaket være i denne stillingen. Dette forsikrer at inntaks- og uttaksventilene er lukket.
- 5.7.7 Lagre generatoren på et rent, tørt sted.

6 Grunnleggende feilsøking

Problem / Symptom	Årsak/Løsning
Sjekk følgende hvis motoren ikke starter:	<ul style="list-style-type: none"> • Motorbryteren er i "Start"-stilling. • Drivstoffventil er åpen. • Det er drivstoff på tanken. • Chokespaken er i riktig stilling. Choken skal være lukket ved startning av en kald motor. • Alle tilkoblinger er koblet fra generatoren. • Tennpluggen er i god stand. • Tennpluggheten sitter stramt. • Oljenivået i motoren er passe.
Sjekk følgende hvis motoren starter, men det er ikke strøm i stikkkontakten:	<ul style="list-style-type: none"> • Strømbryteren er lukket. • Kabelføring fra generatoren til kontakter er tett.
Hvis motoren starter men fusker, kontroller:	<ul style="list-style-type: none"> • Luftfilterets tilstand. • Tennplugg og plugghettes tilstand. • Drivstoffets ferskhet.

7 Tekniske data

7.1 Maskin

Item No.		0009345	0009350	0009355	0009360
GV 2500A Generatoren					
Maks. effekt	W	2280			
Kontinuerlig effekt	W	2020			
Type		Enkeltspenning, enkeltfase, Børsteløst kondensator regulatorsystem			
Tilgjengelig vekselstrømspenning	Volt fase	230 1ø			
Frekvens	Hz	50			
Effektfaktor		0,9			
230 V stikkontakt:	ant				
230V, 16Amp Schuko		2	-	-	-
230V, 16Amp French		-	2	-	-
230V, 16Amp Swiss		-	-	2	-
230V, 16Amp CEE		-	-	-	2
Hovedstrømbryter	Amp	10			
Dimensjoner	mm	624 x 403 x 503			
Vekt (tørr)	kg	41			

7.2 Motor

Motorens nominelle effekt

Nominell nettoeffekt i samsvar med SAE J1349. Faktisk effekt kan variere med spesifikke driftsforhold.

Modell	GV 2500A	
Motor		
Motorprodusent	Honda	
Motormodell	GX160T1-VPM6	
Maks. effekt ved nominell hastighet	kW	3,6 @ 3600 o/min
Tennplugg	NGK/ND	BPR6ES / W20EPR-U
Pluggåpning	mm	0,7 - 0,8
Driftshastighet	o/min	3000 ± 100
Driftshastighet - uten belastning	o/min	3100 ± 100
Luftfilter	type	Oljefuktet skumelement
Motorolje	oljekvalitet serviceklasse	SAE 10W30 serviceklasse SJ
Oljekapasitet motor	liter	0,6
Drivstoff	type	Normal, blyfri bensin
Drivstofftank	liter	11
Drivstoffforbruk 3/4 COP*	liter/t.	0,92
Driftstid 3/4 COP*	t.	11,9

* Kontinuerlig driftsstrøm.

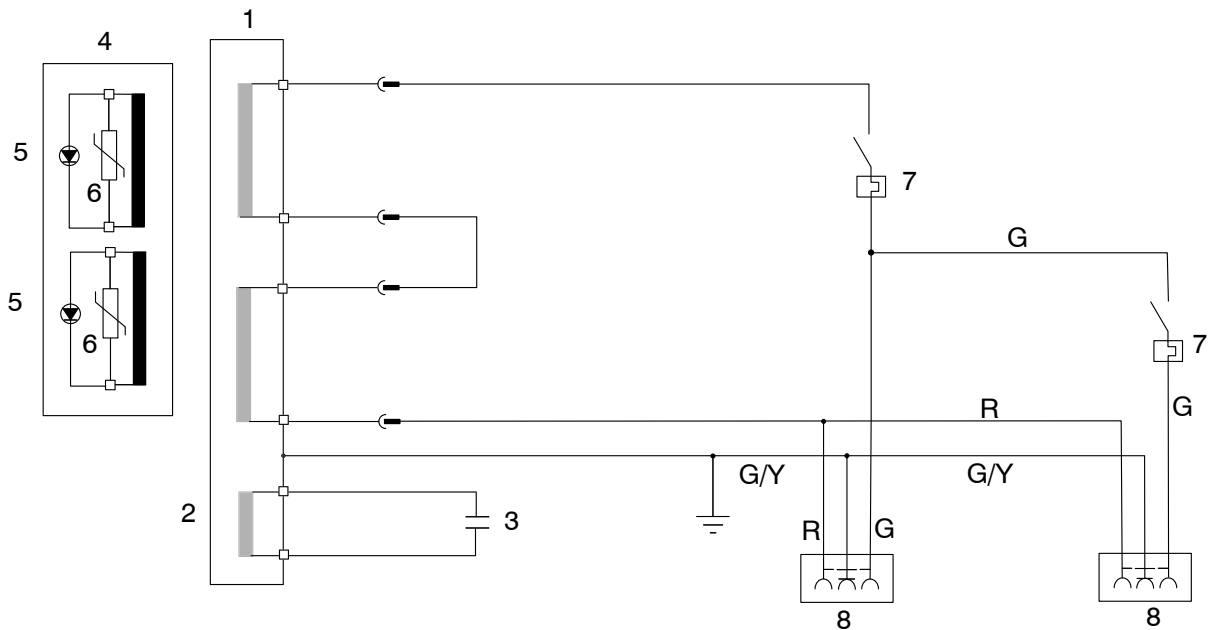
7.3 Lydmålinger

Følgende lydspesifikasjoner er påkrevet, i henhold til avsnitt 1.7.4.2.u direktiv 2006/42/EC om maskiner:

- garantert lydstyrkenivå (L_{WA}) = 96 dB(A).

Disse lydverdiene ble målt i følge ISO 3744 for lydeffektnivå (L_{WA}).

8 Elektrisk kretsdiagram



wc_gr001290

Ref.	Beskrivelse	Ref.	Beskrivelse
1	Hovedvindinger	5	Diode
2	Hjelpevinding	6	Overspenningsabsorbator
3	Kondensator	7	Vernebryter
4	Rotorvindinger	8	Kontakt 230V, 16ampere

Farger					
B	Svart	V	Fiolett	Or	Oransje
G	Grønn	W	Hvit	Pr	Lilla
L	Blå	Y	Gul	Sh	Skjerm
P	Rosa	Br	Brun	LL	Lyseblå
R	Rød	Cl	Klar	G/Y	Grønn/gul
T	Lys brun	Gr	Grå		

Wacker Neuson SE, Preußenstraße 41, D-80809 München, Tel.: +49-(0)89-3 54 02-0 Fax: +49 - (0)89-3 54 02-390
Wacker Neuson Production Americas LLC, N92W15000 Anthony Ave., Menomonee Falls, WI 53051
Tel.: (262) 255-0500 Fax: (262) 255-0550 Tel.: (800) 770-0957

Wacker Neuson Limited - Room 1701-03 & 1717-20, 17/F. Tower 1, Grand Century Place, 193 Prince Edward Road West, Mongkok, Kowloon, Hongkong.
Tel: (852) 3605 5360, Fax: (852) 2758 0032