

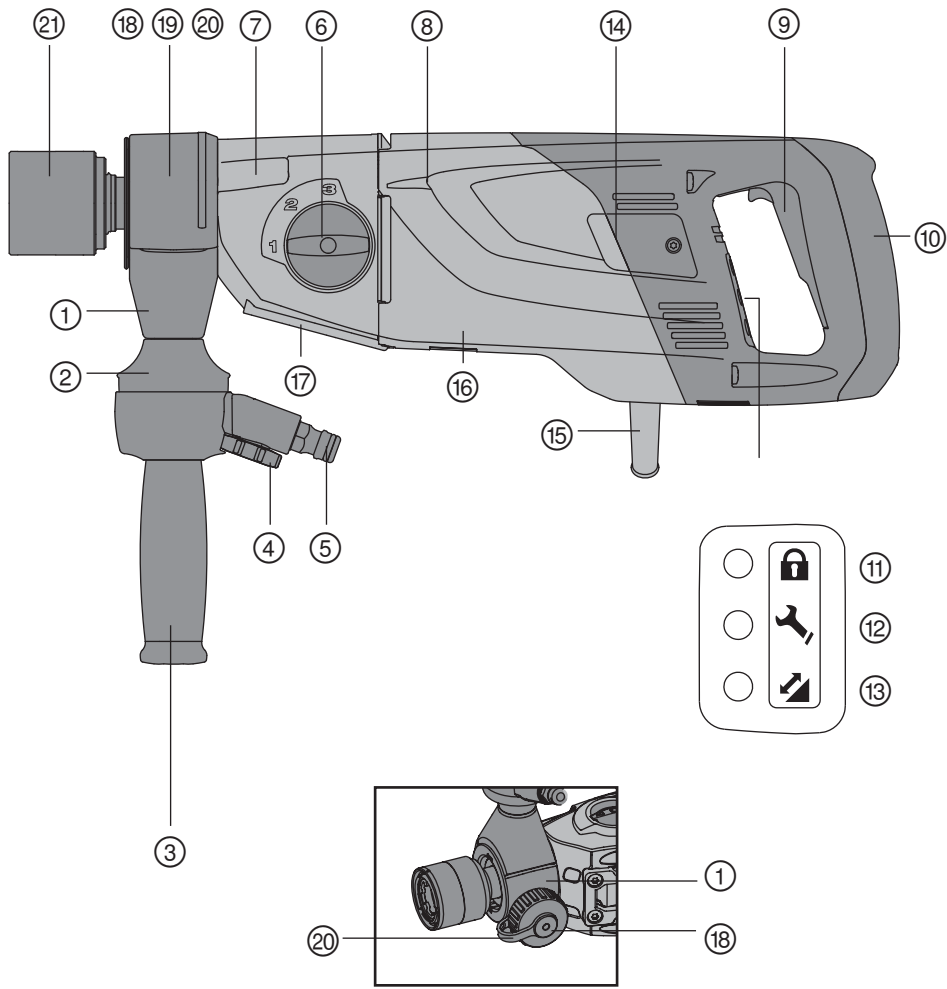
HILTI

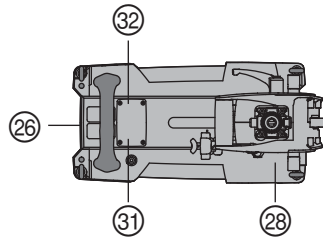
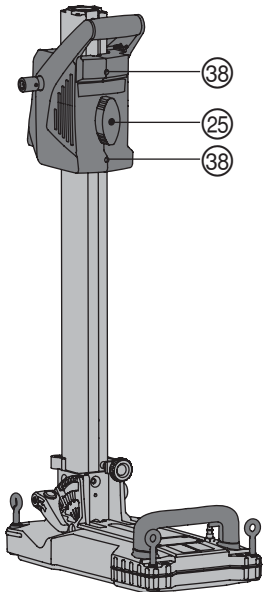
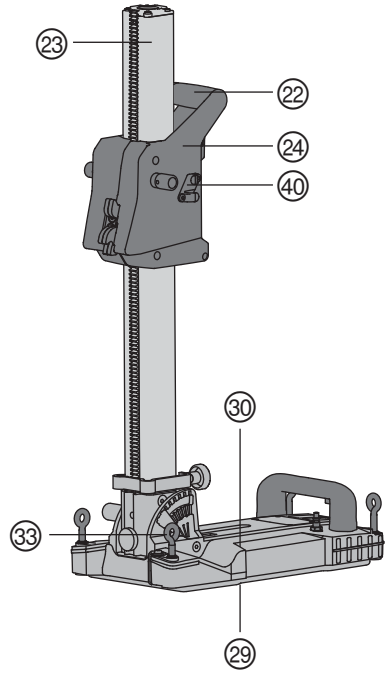
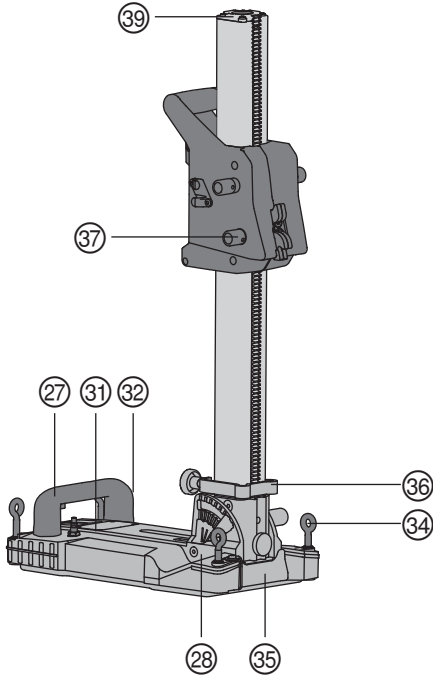
DD 150-U

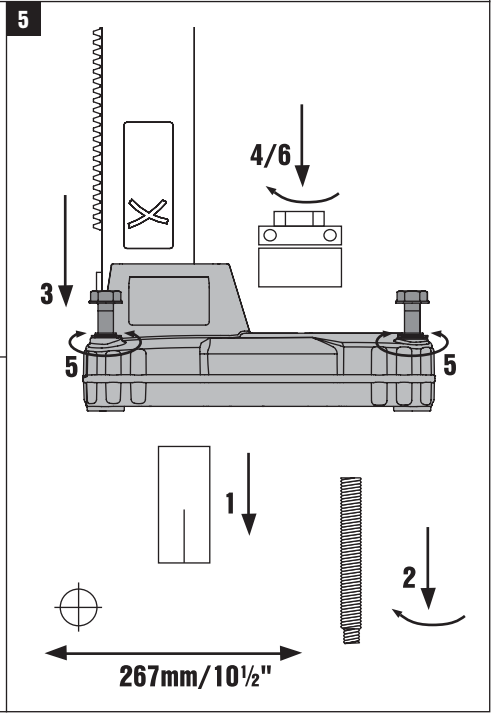
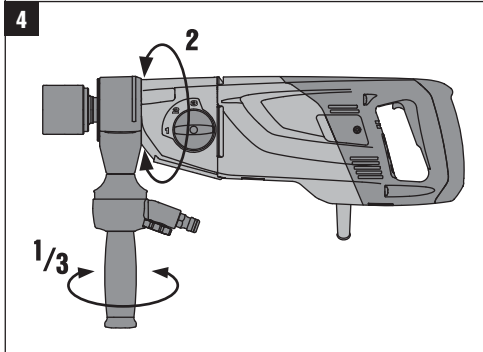
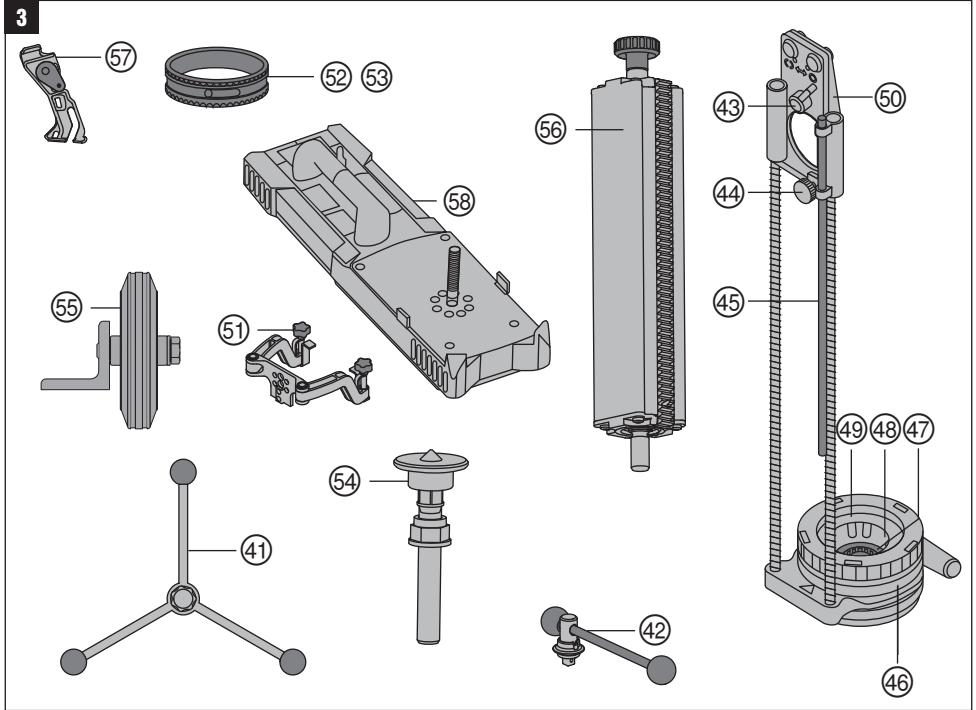


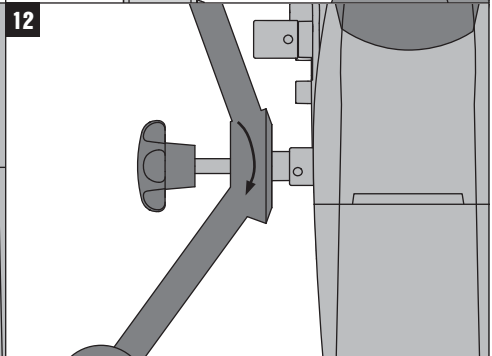
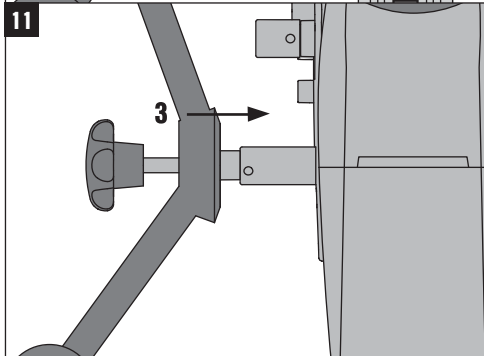
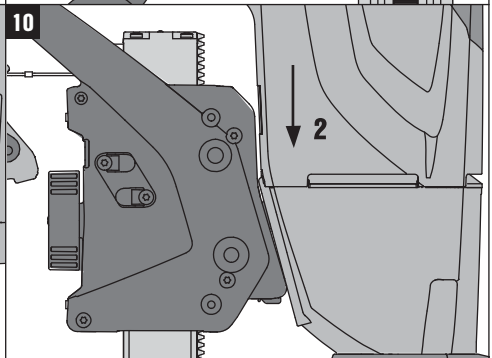
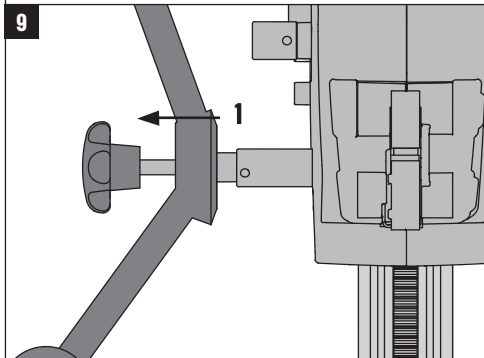
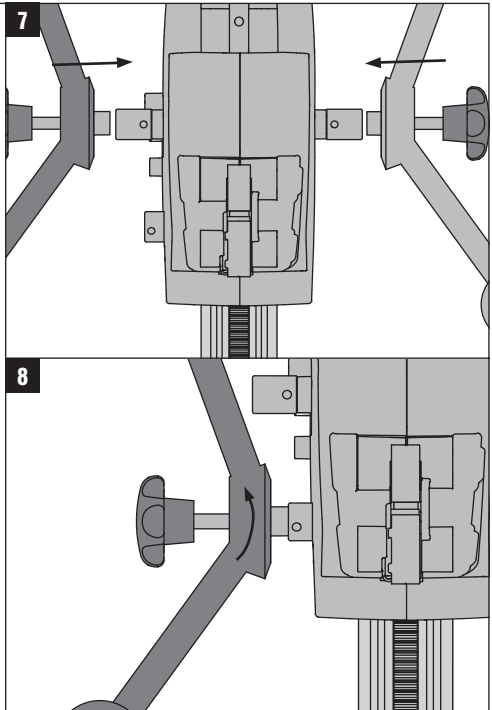
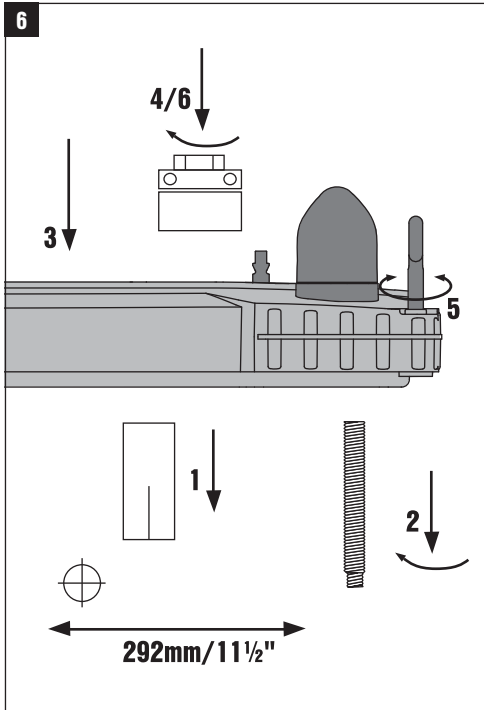
Bedienungsanleitung	de
Operating instructions	en
Mode d'emploi	fr
Istruzioni d'uso	it
Manual de instrucciones	es
Manual de instruções	pt
Gebruiksaanwijzing	nl
Brugsanvisning	da
Bruksanvisning	sv
Bruksanvisning	no
Käyttöohje	fi
Οδηγίες χρήσεως	el
Használati utasítás	hu
Instrukcja obsługi	pl
Инструкция по эксплуатации	ru
Návod k obsluze	cs
Návod na obsluhu	sk
Upute za uporabu	hr
Navodila za uporabo	sl
Lietošanas pamācība	lv
Instrukcija	lt
Kasutusjuhend	et

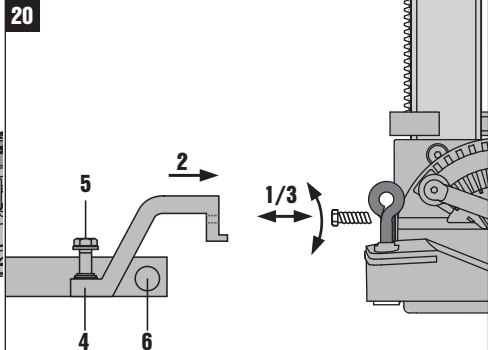
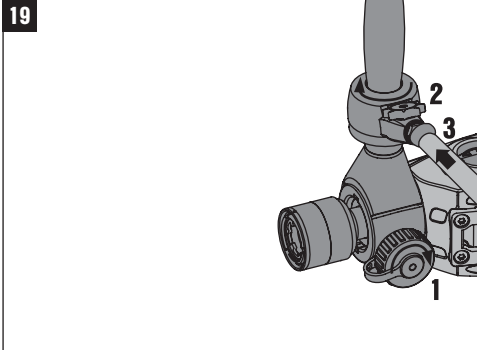
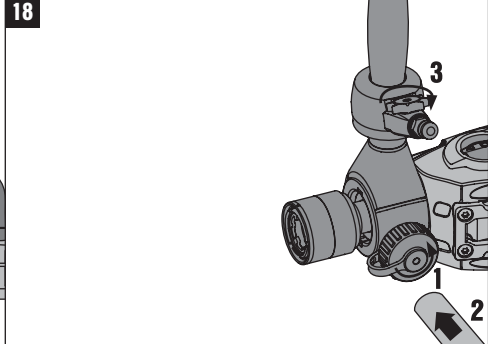
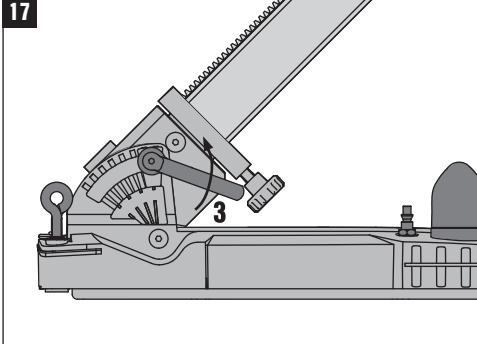
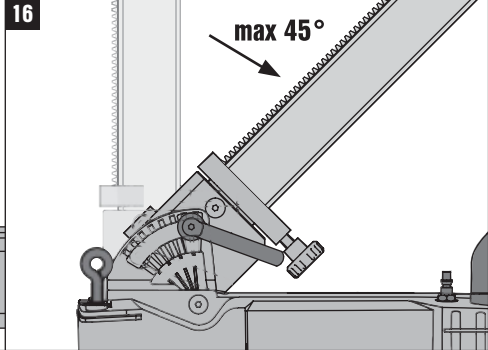
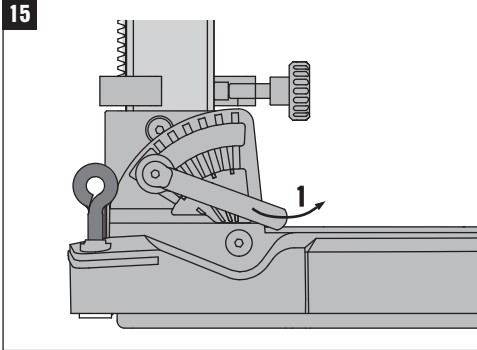
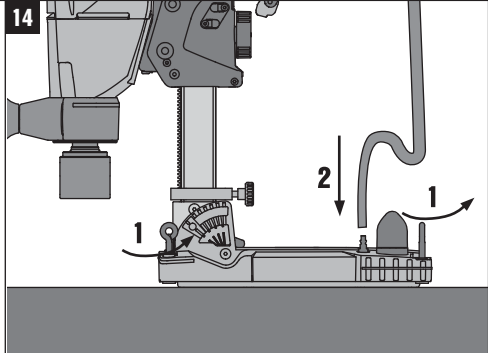
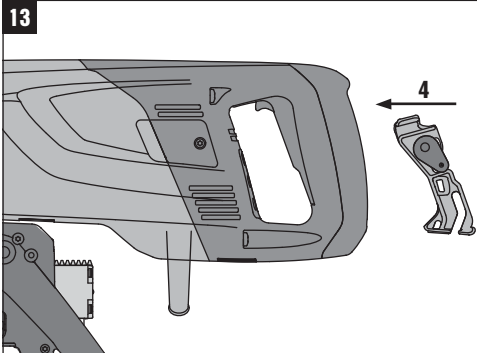


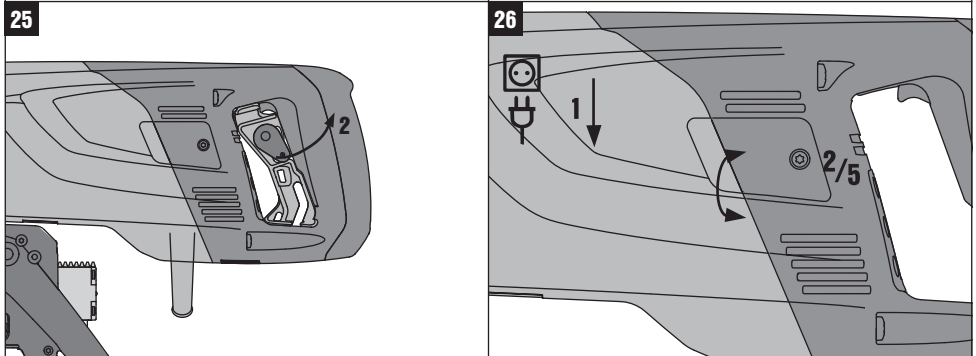
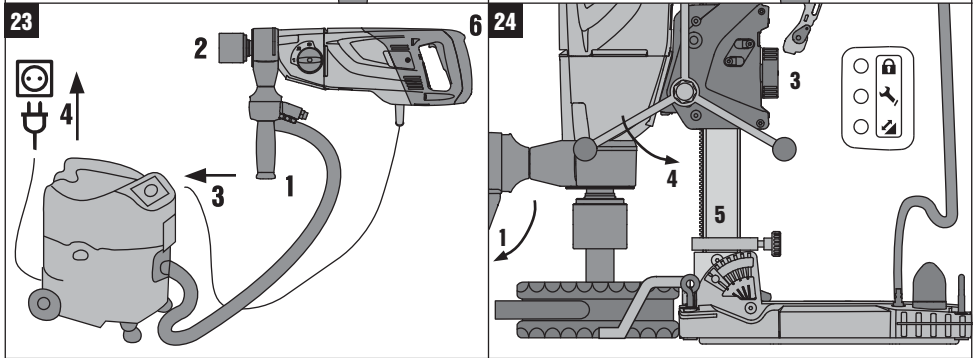
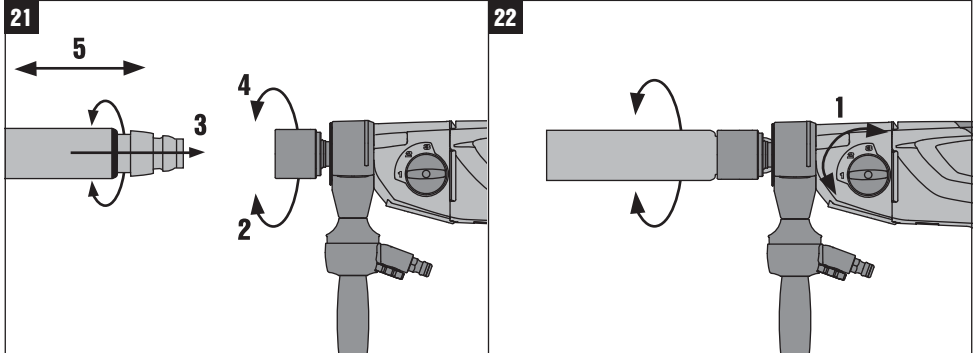












DD 150-U Diamantborsystem

Det er viktig at bruksanvisningen leses før maskinen brukes for første gang.

Oppbevar alltid bruksanvisningen sammen med maskinen.

Pass på at bruksanvisningen ligger sammen med maskinen når den overlates til andre personer.

Innholdsfortegnelse	Side
1 Generell informasjon	199
2 Beskrivelse	200
3 Tilbehør	203
4 Tekniske data	203
5 Sikkerhetsregler	204
6 Ta maskinen i bruk	207
7 Betjening	210
8 Service og vedlikehold	214
9 Feilsøking	215
10 Avhending	216
11 Produsentgaranti maskiner	217
12 EF-samsvarserklæring (original)	218

I Disse numrene refererer til tilhørende bilde. Bildene finnes på omslaget. La disse sidene være framme ved gjennomgåelse av bruksanvisningen.

I teksten i denne bruksanvisningen angir "maskinen" alltid diamantbormaskinen DD 150-U.

Maskinkomponenter, betjeningselementer og grafiske elementer (drivenhet og borestativ) I

Diamantbormaskin DD 150-U

- 1 Spyle-/sugehode
- 2 Vanngjennomstrømningssviser
- 3 Sidehåndtak
- 4 Vannregulering
- 5 Vanntilkobling
- 6 Girbryter
- 7 Gir
- 8 Motor
- 9 PÅ/AV-bryter
- 10 Håndtak
- 11 Tyveribeskyttelsesindikator (ekstrautstyr)
- 12 Serviceindikator
- 13 Borekapasitetsindikator
- 14 Kullbørstedeksel
- 15 Nettkabel inkl. PRCD
- 16 Typeskilt
- 17 Grensesnittplate

- 18 Låseskruer (spyle-/sugehode)
- 19 Deksel (spyle-/sugehode)
- 20 Avsugtilkobling
- 21 Chuck

Stativ II

- 22 Håndtak
- 23 Søyle
- 24 Sleide
- 25 Sleidelås
- 26 Typeskilt
- 27 Vakuumutslippsventil
- 28 Vakuumtilkobling
- 29 Vakuumtetning
- 30 Grunnplate
- 31 Manometer
- 32 Nivelleringsvisning
- 33 Justeringsspak
- 34 Nivelleringskruer
- 35 Borsenterindikator
- 36 Dybdeanlegg
- 37 Låsebolt
- 38 Innstillingskrue for sleideklaring
- 39 Anslagskrue
- 40 Kabelholder

Tilbehør håndhjul III

- 41 Kryssgrep
- 42 Hendel

Vannopsamler manuell drift III

- 43 Eksenter
- 44 Klæmskrue
- 45 Dybdeanlegg
- 46 Vannbeholder
- 47 Borbøssing
- 48 Adapter for borbøssing
- 49 Tetning
- 50 Maskintilkobling

Vannopsamler stativdrift III

- 51 Holder
- 52 Vannbeholder
- 53 Tetning

Diverse tilbehør 8

54 Løfteskruer

- 55 Hjulunderstell
- 56 Rota-Rail
- 57 Koblingslås for stativdrift
- 58 Vakuumsokkel

1 Generell informasjon

1.1 Indikasjoner og deres betydning

FARE

Dette ordet brukes om en umiddelbart truende fare som kan føre til alvorlige personskader eller død.

ADVARSEL

Dette ordet brukes for å rette fokus på potensielt farlige situasjoner, som kan føre til alvorlige personskader eller død.

FORSIKTIG

Dette ordet brukes for å rette fokus på potensielt farlige situasjoner som kan føre til mindre personskader eller skader på utstyret eller annen eiendom.

INFORMASJON

Før bruksanvisninger og andre nyttige informasjoner.

1.2 Forklaring på piktogrammer og ytterligere opplysninger.

Forbudsmerke



Transport med kran er forbudt

Varselskilt



Generell advarsel



Advarsel for elektrisitet



Advarsel: Varm overflate

Verneutstyr



Bruk vernebriller



Bruk hjelm



Bruk hørselsvern



Bruk arbeids-hansker



Bruk vernesko



Bruk støvmaske

Symboler



Les bruksanvisningen før bruk



Låsesymbol



Utstyr med tyveribeskyttelse



Avfall bør resikuleres



Service-indikator



Bore-kapasitets-indikator

A

Ampere

V

Volt

no



Vekselstrøm

W

Watt

Hz

Hertz

n_0

Nominelt tomgangs-
turtall



Diameter

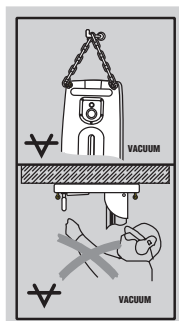
mm

Millimeter

/min

Om-
dreininger
per minutt

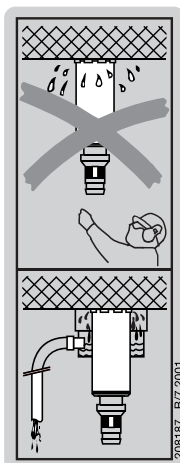
På borestativet og vakuumgrunnplaten



Oppe: For horisontalboring med vakuumfeste skal borestativet ikke brukes uten ekstra sikring.

Nede: Arbeid med borestativ over hodehøyde skal ikke utføres med vakuumfeste.

På maskinen



Ved arbeid i tak er det obligatorisk å bruke vannopp-samlingsystem kombinert med våtsuger.

Plassering av identifikasjonsdata på maskinen

Typebetegnelsen og serienummeret finnes på maskinens typeskilt. Skriv ned disse dataene i bruksanvisningen og referer alltid til dem ved henvendelse til din salgsrepresentant eller til Motek service-senter.

Type:

Generasjon: 01

Serienummer:

2 Beskrivelse

2.1 Forskriftsmessig bruk

DD 150-U er en elektrisk drevet diamantbormaskin, og den er beregnet for manuelt ført våt- og tørrboring ved gjennombruddsboring og blindboring, og for stativført våtboring i (armert) mineralisk underlag.

Ved bruk av maskinen i stativ må det sørges for tilstrekkelig forankring med pluggar eller vakuumsokkel i underlaget. Boring i materialer som avgir strømførende støv (f.eks. magnesium) er ikke tillatt.

For den aktuelle bruken skal det benyttes en mobil støvsuger, for eksempel Hilti støvsuger VC 20-U/UM, VC 40-U/UM, VC 60-U.

For å unngå skader må du kun bruke originale Hilti borkroner og originalt DD 150-U tilbehør.

Følg også sikkerhets- og bruksanvisningene for det anvendte tilbehøret.

Følg informasjonen i bruksanvisningen ang. bruk, stell og vedlikehold.

Overhold også dine nasjonale arbeidsmiljøforskrifter.

Maskin, tilbehør og verktøy kan utgjøre fare hvis det betjenes av ukvalifisert personell eller det benyttes feil.

Ved arbeid i tak er det ved våtboring obligatorisk å bruke vannopp-samlingsssystem kombinert med våtsuger.

For arbeid i retnings oppover er det forbudt med vakuumfeste.

For horisontalboring med vakuumfeste (tilbehør) skal borestativet ikke brukes uten ekstra sikring.

Ved justeringsarbeid på sokkelen må det ikke brukes slagverktøy (hammer).

Manipulering eller modifisering av maskin, borestativ og tilbehør er ikke tillatt.

ADVARSEL

Maskinen må kobles til et tilfredsstillende sikret strømuttak med jordet kontakt.

ADVARSEL

Det må ikke bores i helsefarlige materialer (for eksempel asbest).

FARE

Bruk kun originaltilbehør eller tilleggsutstyr som er nevnt i bruksanvisningen. Bruk av annet tilbehør eller annet tilleggsutstyr enn det som er anbefalt i bruksanvisningen, kan føre til personskader.

2.2 Bruk med forskjellig utstyr

Med/uten borestativ	Med/uten system	Borkronediameter \varnothing	Boreretning
Manuell/tørr	med støvavsug	37 ... 162 mm	Alle retninger
Manuell/våt	uten vannopp-samlingssystem	8 ... 132 mm	Ikke oppover
Manuell/våt	med vannopp-samlingssystem	8 ... 62 mm	Alle retninger
Borestativ/våt	uten vannopp-samlingssystem	12 ... 162 mm	Ikke oppover
Borestativ/våt	med vannopp-samlingssystem	12 ... 162 mm	Alle retninger

no

2.3 Tabell over gir og tilhørende borkronediametere**Stativført, våt**

gir	Borkroner \varnothing mm	Borkroner \varnothing tommer	Tomgangs-turtall 1/min
1	102 ... 162	4 ... 6 $\frac{1}{4}$	780
2	28 ... 87	1 $\frac{1}{8}$... 3 $\frac{1}{2}$	1 520
3	12 ... 25	$\frac{1}{2}$... 1	2 850

Manuelt ført, våt

gir	Borkroner \varnothing mm	Borkroner \varnothing tommer	Tomgangs-turtall 1/min
1	121 ... 131	4 $\frac{3}{4}$... 5	780
2	41 ... 111	1 $\frac{5}{8}$... 4 $\frac{3}{8}$	1 520
3	8 ... 36	$\frac{1}{2}$... 1 $\frac{1}{2}$	2 850

Manuelt ført, tørr, HDM

gir	Borkroner \varnothing mm	Borkroner \varnothing tommer	Tomgangs-turtall 1/min
1	122 ... 162	4 $\frac{3}{4}$... 6 $\frac{1}{4}$	780
2	67 ... 112	2 $\frac{5}{8}$... 4 $\frac{1}{4}$	1 520
3	37 ... 62	1 $\frac{1}{2}$... 2 $\frac{1}{2}$	2 850

Manuelt ført, tørr, PCM

gir	Borkroner \varnothing mm	Borkroner \varnothing tommer	Tomgangs-turtall 1/min
1	52 ... 162	2 ... 6 $\frac{1}{4}$	780

2.4 Statusindikator

Indikator	Tilstand	Beskrivelse/ informasjon
Tyverisikringsindikator (11)	blinker gult	Maskinen er tyverisikret og må aktiveres ved hjelp av aktiveringsnøkkelen.
Serviceindikator(12)	lyser rødt og maskinen er i drift	Kullbørstene er svært slitt. Maskinen kan brukes noen timer til etter at det har begynt å lyse før den slås av automatisk. Skift kullbørstene i tide for å sikre at maskinen alltid er driftsklar.
	lyser rødt og maskinen er ikke i drift	Kullbørstene må skiftes.
	blinker rødt	Periodisk feil, se kapittelet Feilsøking.
Borekapasitetsindikator (13) (kun for stativført boring)	Lyser oransje	For lavt trykk
	Lyser grønt	Optimalt trykk
	Lyser rødt	For høyt trykk

INFORMASJON

Ved manuell føring av boret gir borkapasitetsindikatoren ingen anvisning for det optimale trykket.

2.5 TPS tyveribeskyttelse (ekstraustyr)

Maskinen kan utstyres med funksjonen "TPS tyveribeskyttelse". Hvis maskinen er utstyrt med denne funksjonen, kan den bare aktiveres og brukes med tilhørende aktiveringsnøkkel.

2.6 Deler som følger med:

- 1 Maskin
- 1 Bruksanvisning
- 1 Hilti-koffert eller kartongemballasje

2.7 Bruk av skjøteledning

Bruk skjøteledning som er godkjent for bruksområdet og som har stort nok tverrsnitt.

Anbefalt min. tverrsnitt og maks. kabellengder

Kabeltverrsnitt	1,5 mm ²	2,5 mm ²	3,5 mm ²	4,0 mm ²
Nettspenning 100 V	anbefales ikke	anbefales ikke	25	anbefales ikke
Nettspenning 110 V	anbefales ikke	15 m	anbefales ikke	30 m
Nettspenning 127 V	anbefales ikke	20 m	anbefales ikke	35 m
Nettspenning 220 V	35 m	65 m	anbefales ikke	105 m
Nettspenning 230 V	40 m	70 m	anbefales ikke	110 m
Nettspenning 240 V	40 m	70 m	anbefales ikke	110 m

Ikke bruk skjøteledninger med 1,25 mm² kabeltverrsnitt. Bruk kun jordet skjøteledning.

2.8 Bruk av generator eller transformator

Maskinen kan drives med en generator eller transformator, når følgende betingelser er oppfylt: Utgangseffekt i watt må være på minst det dobbelte av effekten som fremgår av maskinens typeskilt, driftsspenningen må til enhver tid være mellom +5 % og -15 % av nominell spenning og frekvensen må være på mellom 50 Hz og 60 Hz, aldri over 65 Hz. En automatisk spenningsregulator med startforsterkninger må være tilgjengelig.

INFORMASJON

Når andre maskiner skrur av eller på kan det føre til under- eller overspenningstopper som kan skade maskinen. Ingen andre maskiner får drives samtidig av generatoren/transformatoren.

3 Tilbehør

Betegnelse	Forkortet kode	Beskrivelse
Tyveribeskyttelse TPS (Theft Protection System) med Company Card, Company Remote og TPS-K aktiveringsnøkkel		valgfri
Vannoppsamlingsystem (stativført)		
Vannoppsamlingsystem (manuelt ført)		
Borestativ (med kombigrunnplate og svingmekanikk)		
Borestativ med plugggrunnplate		
Vakuumbunnplate	DD-ST-120/160-VBP	
Dybdeanlegg		
Håndhjul (spak)		
Håndhjul (kryssgrep)		
Borkroneforlengelse (BI+)		
Løfteskruer		
Rota-Rail (søyledreistykke)		

no

4 Tekniske data

Med forbehold om løpende tekniske forandringer!

INFORMASJON

Maskinen leveres med ulike merkespenningsalternativer. Merkespenning og nominelt strømforbruk for maskinen er oppgitt på typeskiltet.

Nominell spenning [V]	100	110 GB	110 TW	120	127	220	230	240
Nominell strøm [A]	15	16	15	19,5	18,5	10	10,3	9,9
Nett-frekvens [Hz]	50/60	50/60	50/60	60	50/60	50/60	50/60	50/60

Maskin- og bruksanvisning

Nominelt strømforbruk	2200 W ved 230 V
Maks. tillatt vannledningstrykk	6 bar
Boredybde	450 mm
Maskinens mål (L x B x H)	516 mm x 129 mm x 159 mm
Borestativets mål (L x B x H)	610 mm x 250 mm x 952 mm
Maskinens vekt ifølge EPTA-prosedyre 01/2003	8,2 kg
Vekt for borestativ DD-ST 150 med kombigrunnplate og sleide	13,3 kg
Nominelt tomgangsturtall	780 /min (1. gir), 1520 /min (2. gir), 2850 /min (3. gir)
Beskyttelsesklasse	Beskyttelsesklasse I (jordet)

INFORMASJON

Vibrasjonsnivået som er angitt i denne bruksanvisningen er målt i samsvar med den normerte målemetoden i EN 60745 og kan brukes til sammenligning av elektroverktøy. Det egner seg også for en foreløpig vurdering av vibrasjonsbelastningen. Det angitte vibrasjonsnivået representerer den primære bruken av elektroverktøyet. Hvis elektroverktøyet imidlertid brukes til andre bruksområder, med avvikende verktøy eller med utilstrekkelig vedlikehold, kan vibrasjonsnivået avvike. Dette kan øke vibrasjonsbelastningen betraktelig gjennom hele arbeidsperioden. For en nøyaktig vurdering av vibrasjonsbelastningen må man også ta hensyn til tidsrommene da maskinen er slått av eller er i gang, men ikke i drift. Dette kan redusere vibrasjonsbelastningen betraktelig gjennom hele arbeidsperioden. Fastsett ekstra sikkerhetstiltak for å beskytte operatøren mot effekten av vibrasjonene, for eksempel: Vedlikehold av elektroverktøy og innsatsverktøy, holde hendene varme, organisering av arbeidsprosesser.

Støy- og vibrasjonsinformasjon for manuelt ført maskin (målt ifølge EN 60745-2-1)

Typisk A-lydeffektnivå	98 dB (A)
Typisk A-veid avgitt lydtrykk.	87 dB (A)
Usikkerhet for de nevnte støynivåene	3 dB (A)
Boring i betong (våt), $a_{h, DD}$	7 m/s ²
Usikkerhet (K)	1,5 m/s ²
HDMU-boring i kalksandstein (tørr), $a_{h, DD}$	6,5 m/s ²
Usikkerhet (K)	1,6 m/s ²
PCM-boring i kalksandstein (tørr), $a_{h, DD}$	14,5 m/s ²
Usikkerhet (K)	4,5 m/s ²

Støy- og vibrasjonsinformasjon for stativført maskin (målt ifølge EN 61029-1)

Typisk A-lydeffektnivå	106 dB (A)
Typisk A-veid avgitt lydtrykk.	93 dB (A)
Usikkerhet for de nevnte støynivåene	3 dB (A)
Boring i betong (våt), $a_{h, DD}$	3,5 m/s ²
Usikkerhet (K)	1,5 m/s ²

5 Sikkerhetsregler

5.1 Generelle sikkerhetsregler for elektroverktøy

a) ADVARSEL

Les alle sikkerhetsanvisninger og andre anvisninger. Manglende overholdelse av sikkerhetsanvisninger og andre anvisninger kan medføre elektrisk støt, brann og/eller alvorlige skader. **Overhold alle sikkerhetsanvisninger og instruksjoner i hele bruksperioden.** Begrepet "elektroverktøy" som er brukt i sikkerhetsanvisningene, viser til nettdrevne elektroverktøy (med nettkabel) og batteridrevne elektroverktøy (uten nettkabel).

5.1.1 Sikkerhet på arbeidsplassen

- Hold arbeidsområdet rent og godt opplyst.** Rotete eller dårlig belyste arbeidsområder kan føre til ulykker.
- Bruk ikke elektroverktøyet i eksplosjonsfarlige omgivelser hvor det befinner seg brennbare flytende stoffer, gasser eller støv.** Elektroverktøy lager gnister som kan antenne støv eller damper.

- Hold barn og andre personer på sikker avstand mens elektroverktøyet brukes.** Hvis du blir forstyrret under arbeidet, kan du miste kontrollen over maskinen.

5.1.2 Elektrisk sikkerhet

- Elektroverktøyets støpsel må passe i stikkkontakten. Støpselet må ikke forandres på noen som helst måte. Bruk ikke adapterkontakt på elektroverktøyet som er jordet.** Originale plugger og egnede stikkontakter minsker risikoen for elektrisk støt.
- Unngå kroppskontakt med jordete overflater som rør, radiatorer, komfyrer eller kjøleskap.** Det er større fare ved elektriske støt hvis kroppen din er jordet.
- Hold elektroverktøyet unna regn og fuktighet.** Risikoen for et elektrisk støt øker ved inntrenging av vann i et elektroverktøy.
- Bruk ikke ledningen til å bære elektroverktøyet, henge det opp eller til å dra støpselet ut av stikkkontakten. Hold ledningen unna varme, olje,**

- skarpe kanter eller maskindeler som beveger seg. Skadede eller sammenviklede ledninger øker risikoen for elektriske støt.
- e) **Bruk kun skjøteledning som også er godkjent for utendørs bruk når du arbeider med et elektroverktøy utendørs.** Bruk av skjøteledning som er egnet til utendørs bruk minsker risikoen for elektrisk støt.
 - f) **Må elektroverktøyet brukes i fuktige omgivelser, er det nødvendig å bruke en jordfeilbryter.** Bruk av en jordfeilbryter reduserer risikoen for elektrisk støt.

5.1.3 Personikkerhet

- a) **Vær oppmerksom, pass på hva du gjør, og gå fornuftig fram under arbeidet med et elektroverktøy. Ikke bruk noe elektroverktøy når du er trett eller er påvirket av narkotika, alkohol eller medikamenter.** Et øyeblikks uoppmerksomhet ved bruk av elektroverktøyet kan føre til alvorlige skader.
- b) **Bruk alltid personlig verneutstyr og vernebriller.** Bruk av personlig verneutstyr som støvmaske, sklisikre vernesko, hjelm eller hørselsvern – avhengig av type og bruk av elektroverktøyet – reduserer risikoen for skader.
- c) **Unngå utilsikket start. Forsikre deg om at elektroverktøyet er slått av før du setter i stikkontakten eller batteriet, løfter den eller flytter på den.** Hvis du holder fingeren på bryteren når du bærer elektroverktøyet, eller kobler elektroverktøyet til strøm i innkoblet tilstand, kan dette føre til uhell.
- d) **Fjern justeringsverktøy og skrunøkkel før du slår på elektroverktøyet.** Et verktøy eller en nøkkel som befinner seg i en roterende maskindel, kan føre til skader.
- e) **Unngå uhensiktsmessige arbeidsposisjoner. Sørg for å stå stødig og i balanse.** Dermed kan du kontrollere elektroverktøyet bedre i uventede situasjoner.
- f) **Bruk egnede klær. Ikke bruk vide klær eller smykker. Hold hår, tøy og hansker unna deler som beveger seg.** Løstsittende tøy, smykker eller langt hår kan komme inn i deler som beveger seg.
- g) **Hvis det er montert støvavsugs- og oppsamlingsinnretninger, må det kontrolleres at disse er koblet til og blir brukt på riktig måte.** Bruk av et støvavsug kan redusere faremomentene i forbindelse med støv.

5.1.4 Bruk og behandling av elektroverktøyet

- a) **Ikke overbelast maskinen. Bruk et elektroverktøy som er beregnet til den type arbeid du vil utføre.** Med et passende elektroverktøy arbeider du bedre og sikrere i det angitte effektområdet.
- b) **Ikke bruk elektroverktøy med defekt bryter.** Et elektroverktøy som ikke lenger kan slås av eller på, er farlig og må repareres.
- c) **Dra ut støpselet fra stikkontakten og/eller ta ut batteriet før du foretar maskininnstillinger, bytter tilleggsutstyr eller legger bort maskinen.** Disse tiltakene forhindrer en utilsikket start av elektroverktøyet.

- d) **Oppbevar elektroverktøy som ikke brukes utenfor barns rekkevidde. Ikke la maskinen brukes av personer som ikke er fortrolig med dette eller ikke har lest disse anvisningene.** Elektroverktøy er farlige når de brukes av uerfarne personer.
- e) **Sørg for grundig stell og vedlikehold av elektroverktøyet. Kontroller at bevegelige deler på elektroverktøyet fungerer feilfritt og ikke klemmes fast, og om deler er brukket eller skadet, slik at dette innvirker på elektroverktøyet funksjon. La skadede deler repareres før elektroverktøyet brukes.** Mange ulykker er et resultat av dårlig vedlikeholdte elektroverktøy.
- f) **Hold skjæreverktøy skarpe og rene.** Godt vedlikeholdte skjæreverktøy med skarpe skjærekanten blir sjeldnere fastklemt og er lettere å styre.
- g) **Bruk elektroverktøyet, tilbehør, arbeidsverktøy osv. i overensstemmelse med denne anvisningen. Ta hensyn til arbeidsforholdene og arbeidet som skal utføres.** Bruk av elektroverktøy til andre formål enn det som er angitt kan føre til farlige situasjoner.

5.1.5 Service

- a) **Elektroverktøyet må kun repareres av kvalifisert fagpersonale og kun med originale reservedeler.** Slik opprettholdes elektroverktøyet sikkerhet.

5.2 Sikkerhetsanvisninger for bormaskiner

- a) **Bruk hørselsvern under slagboring.** Påvirkning av støy kan føre til hørselstap.
- b) **Bruk håndtakene som leveres med maskinen.** Tap av kontroll kan føre til skader.
- c) **Hold maskinen i de isolerte håndtaksflatene når du utfører arbeid der verktøybits kan komme i kontakt med skjulte strømedninger.** Kontakt med en spenningsførende ledning kan også sette maskinens metalldeleer under spenning og føre til elektrisk støt.

5.3 Ekstra sikkerhetsanvisninger

5.3.1 Personlig sikkerhet



- a) **Hold alltid maskinen med begge hender på håndtakene under håndstyrt drift. Hold håndtakene tørre, rene og fri for olje og fett.**
- b) **Kontroller at sidehåndtaket er fast tiltrukket.**
- c) **Før montering av elektroverktøyet må festeinnretningen monteres korrekt.** Korrekt montering er viktig for å unngå risiko for sammenklapping.
- d) **Fest elektroverktøyet på en sikker måte på festeinnretningen før det tas i bruk.** Hvis elektroverktøyet glir på festeinnretningen kan det føre til at man mister kontrollen over utstyret.
- e) **Plasser festeinnretningen på en fast og jevn horisontal flate.** Hvis festeinnretningen kan gli eller

no

vippe, er det ikke mulig å føre elektroverktøyet på en jevn og sikker måte.

- f) **Kontroller overflatens beskaffenhet.** Røff overflate kan forringe festekraften. Overflatesjikt og feste-materiale kan løse under arbeidet.
- g) **Ikke overbelast festeinnretningen og ikke bruk den som stige eller stillas.** Overbelastning av eller det å stå på festeinnretningen kan føre til at tyngdepunktet til festeinnretningen forflyttes oppover og at det velter.
- h) **Hvis maskinen brukes uten støvavsug, må man bruke støvmaske når arbeidet forårsaker støv.**
- i) **Ta pauser fra arbeidet og foreta avspennings- og fingerøvelser for å øke blodgjennomstrømmingen i fingrene.**
- j) **Unngå å berøre de roterende delene.** Koble først til maskinen på arbeidsområdet. Berøring av de roterende delene, spesielt roterende verktøy, kan føre til skader.
- k) **Før alltid nettkabelen, skjøteledningen og eventuelt også støvavsugsslangen eller vannslangen alltid bakover vekk fra maskinen.** Dette reduserer risikoen for snubling over ledningen eller slangen mens du arbeider.
- l) **Unngå hudkontakt med boreslam.**
- m) **Bruk vernehansker ved skifte av verktøy!** Verktøyet kan bli veldig varmt ved bruk.
- n) **Barn må få beskjed om at de ikke får lov til å leke med maskinen.**
- o) **Maskinen skal ikke brukes av barn eller svake personer uten oppsyn.**
- p) Støv fra materialer som blyholdig maling, enkelte tresorter, mineraler og metaller kan være helseskadelig. Berøring eller innånding av slike typer støv kan fremkalle allergiske reaksjoner og/eller luftveissykdommer hos brukeren og andre personer som oppholder seg i nærheten. Bestemte typer støv som eikestøv eller bøkestøv regnes som kreftfremkallende, særlig i forbindelse med stoffer for trebehandling (kromat, trepleiemidler). Asbestholdige materialer skal kun bearbeides av kvalifisert personell. **Bruk støvavsug der det er mulig. For å oppnå høy effekt på støvavsug, bør du bruke et egnet, mobilt støvavsug for tre og/eller mineralstøv som er anbefalt av Hilti og som er tilpasset dette elektroverktøyet. Sørg for at arbeidsplassen er godt luftet. Bruk av åndedrettsvern med filterklasse P2 anbefales. Ta hensyn til gjeldende lokale forskrifter for materialene som skal bearbeides.**

5.3.2 Forsiktig behandling og bruk av elektroverktøy

- a) **Sikre emnet.** Bruk tvinger eller skrustikke til å holde fast emnet. Emnet sitter dermed bedre festet enn om du holder det med hånden, og du har dessuten begge hendene fri til å betjene maskinen.
- b) **Sørg for at verktøyet i bruk er kompatibelt med maskinens chuck-system og at det er festet riktig i chocken.**
- c) **Slå av maskinen og trekk ut kontakten ved strømbrudd.** Dette forhindrer utilsiktet start av maskinen når spenningen kobles til igjen.

5.3.3 Elektrisk sikkerhet



- a) **Kontroller arbeidsområdet for skjulte elektriske ledninger, gass- og vannrør før du starter arbeidet, f.eks. ved hjelp av en metalldetektor.** Eksterne metalldeleler på maskinen kan bli strømførende ved at f. eks. en strømførende kabel utilsiktet blir skadet. Dette innebærer en alvorlig fare for elektrisk støt.
- b) **Bruk aldri maskinen uten medfølgende PRCD (maskin uten PRCD skal aldri brukes uten skilletransformator). Kontroller PRCD før hver gangs bruk.**
- c) **Kontroller ledningen til maskinen med jevn mellomrom og la en fagmann skifte den hvis det er feil på den.** Hvis elektroverktøyet ledning er skadd, må den skiftes ut med en spesielt utformet ledning som kan skaffes via kundeservice. Kontroller skjøteledninger med jevn mellomrom og skift ut hvis det er feil på disse. Ikke ta på maskinens ledning eller skjøteledningen hvis de skades under arbeid. Trekk støpselet ut av kontakten. Skader på ledninger og skjøteledninger innebærer en fare for elektrisk støt.

5.3.4 Arbeidsplass



- a) **Sørg for at arbeidsplassen er godt luftet.** Arbeidsplassen med dårlig ventilasjon kan føre til helseskader på grunn av støvbelastning.
- b) **Bruk støvmaske under arbeid som avgir støv, for eksempel ved tørrboring.** Koble til støvavsug. Det må ikke bores i helsefarlige materialer (for eksempel asbest).
- c) **La byggeledelsen godkjenne borearbeidene.** Boring i bygninger og andre strukturer kan påvirke statikken, særlig ved kapping av armeringsjern og bærende elementer.
- d) **Ved arbeid utendørs anbefales det å bruke vernehansker og sklisikre sko.**

5.3.5 Personlig verneutstyr



Brukeren og personer i nærheten må alltid bruke vernebriller, vernehansker, hjelm, hørselvern, lett åndedrettsvern og vernesko når maskinen er i bruk.

6 Ta maskinen i bruk



FORSIKTIG

Spenningen må stemme overens med det som er oppgitt på typeskiltet. Sjekk at maskinen ikke er tilkoblet strøm.

FARE

Ved gjennombruddsboring i vegger må området bak veggen sikres, da materialer eller borkjernen kan falle ut på baksiden. Ved gjennombruddsboring i tak må området under sikres, da materialer eller borkjernen kan falle ned.

FARE

Pass på at stativet er tilstrekkelig festet til underlaget.

FORSIKTIG

Bruk ikke adapterkontakt for å oppheve jordingen.

6.1 Klargjøring

FORSIKTIG

Maskinen og diamantborkronen er tunge. Kroppsdeler kan bli klemt. **Bruk hjelm, arbeidshansker og vernesko.**

6.1.1 Justere sidehåndtak **4**

1. Løsne sidehåndtaket.
2. Vri håndtaket til ønsket posisjon.
3. Fest sidehåndtaket ved å vri på grepet.
4. Kontroller at sidehåndtaket er fast tiltrukket.

6.1.2 Still inn dybdeanlegg (stativdrift)

1. Still inn dybdeanlegget på ønsket dybde.
2. Fest dybdeanlegget med klemskruen.

6.1.3 Feste stativet med en plugg **5** **6**

ADVARSEL

Bruk pluggen som egner seg for underlaget og følg monteringsanvisningene fra pluggprodusenten.

INFORMASJON

Hilti slaganker, M12 eller M16, egner seg generelt for feste av diamantkjernebor-utstyret i sprekkfri betong. Imidlertid kan det under bestemte forhold være nødvendig med alternative festemidler. Ved spørsmål i forbindelse med sikkert feste skal du henvende deg til Motek Service.

1. Sett inn en plugg som egner seg til det aktuelle underlaget, for plugggrunnplaten 267 mm (10 ½ ") fra boresenter, hhv. kombigrunnplaten 292 mm (11 ½ ") (ideelt) fra boresenter.
2. Skru spennspindelen inn i pluggen.
3. Plasser sokkelen til maskinen over spindelen, og rett den opp.
4. Skru spennmutteren fast på spindelen uten å trekke den helt til.
5. Niveller sokkelen med 4 nivelleringskruer. Kontroller at nivelleringskruene ligger godt an mot underlaget.
6. Trekk til spennmutrene på spennspindelen med en passende fastnøkkel.
7. Kontroller at maskinen er forsvarlig festet.

6.1.4 Montere håndhjul **7**

Håndhjulet kan plasseres på begge sider av stativet.

1. Sett håndhjulet på akselen.
2. Fest håndhjulet.

6.1.5 Feste maskinen på borestativet **8** **9** **10** **11** **12** **13**

FORSIKTIG

Låsebolten på borestativet må være åpen og sleiden skal stå i øvre posisjon. Sleiden må være låst.

1. Åpne låsebolten med håndhjulet mot klokken og trekk låsebolten ut.
2. Heng maskinens grensesnittplate i krokene på borestativet.
3. Skyv låsebolten inn og trekk til med håndhjulet (med klokken).

no

4. Sett koblingslåsen inn i håndtaket. Ved hjelp av koblingslåsen kan på/av-bryteren låses i kontinuerlig drift.
5. Steng vannventilen i sidehåndtaket.
6. Koble til vanntilførselen.

6.1.6 Fjern maskinen fra borestativet

FARE

Maskinen må ikke være koblet til det elektriske forsyningsnettet.

Sleiden må være låst

1. Steng vannventilen i sidehåndtaket.
2. Koble fra vanntilførselen.
3. Fjern koblingslåsen på håndtaket.
4. Åpne låsebolten med håndhjulet (mot klokken).
5. Trekk låsebolten ut av slissen.
6. Sving maskinen bort fra borestativet.

6.1.7 Feste stativet med vakuum 14

FARE

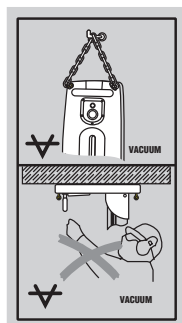
Det er ikke tillatt å bore over hodehøyde med bare vakuumfeste.

FORSIKTIG

Før du bruker vakuumpumpen, må du gjøre deg kjent med innholdet i bruksanvisningen og følge disse anvisningene.

ADVARSEL

Før og etter boring må det sikres at viseren på manometeret står i det grønne området.



INFORMASJON

Alternativt ved bruk av stativ med plugggrunnplate: Skru plugggrunnplaten fast på vakuumgrunnplaten.

INFORMASJON

Sørg for fast og plan forbindelse mellom vakuumgrunnplaten og plugggrunnplaten. Kontroller at den valgte borkronen og vakuumgrunnplaten ikke er skadde.

1. Drei de 4 nivelleringssskruene tilbake inntil de står ca. 5 mm ut av kombigrunnplaten eller vakuumgrunnplaten nedenfra.
2. Koble vakuumentilkoblingen fra kombi- eller vakuumpumpen.
3. Bestem midten av borehullet.
4. Trekk en ca. 800 mm lang strek fra midten av borehullet i den retningen maskinen skal stå.
5. Sett et merke på streken, 292 mm / 11½" fra midten av borehullet.
6. Slå på vakuumpumpen og trykk på vakuumslippventilen.
7. Niveller markeringen av kombigrunnplaten eller vakuumgrunnplaten på linjen.
8. Når maskinen er riktig plassert, slippes vakuumslippventilen, og maskinen trykkes ned mot underlaget.
9. Nivellering og støtte av kombigrunnplaten eller vakuumgrunnplaten gjøres med de 4 nivelleringssskruene.
10. Ved horisontal boring må maskinen sikres ytterligere (for eksempel festes med kjetting med pluggere ...).
11. Kontroller at maskinen er forsvarlig festet.

6.1.8 Fest stativet med jekkeskruen

1. Fest jekkeskruen i øvre ende av skinnen.
2. Posisjoner borestativet på underlaget.
3. Niveller sokkelen med 4 nivelleringssskruer.
4. Spenn opp borestativet med jekkeskruen.
5. Kontroller at maskinen er sikkert festet.

6.1.9 Juster borestativets borevinkel med kombigrunnplaten 15 16 17

(Deling 7,5°; maks. justerbar til 45°)



FORSIKTIG

Klemfare for fingrene i leddområdet! **Bruk vernehansker.**

1. Løse justeringshendelen på undersiden av borestativet inntil T-spormutterne går ut av inngrep.
2. Bring søylen til ønsket posisjon.
3. Drei på justeringshendelen inntil T-spormutterne er helt i inngrep og søylen igjen er festet.

6.1.10 Koble til avsuginnretning 18

1. Skru av dekselet til spyle-/sugehodet.
2. Sett avslugslangen inn i avsguttkoblingen.
3. Steng vannventilen i sidehåndtaket.

6.1.11 Installere vanntilførsel 19

FORSIKTIG

Kontroller jevnlig slangene mht. skader, og pass på at maksimalt tillatt vanntilførselstrykk på 6 bar ikke overskrides.

FORSIKTIG

Kontroller at slangen ikke kommer i berøring med roterende deler.

FORSIKTIG

Pass på at slangen ikke blir skadet ved fremføring av sleiden.

FORSIKTIG

Maks. vanntemperatur: 40°C.

FORSIKTIG

Kontroller at det tilkoblede vannsystemet er tett.

INFORMASJON

Bruk kun ferskvann eller vann uten smusspartikler for å unngå at komponentene i maskinen blir skadet.

1. Lukk dekselet til spyle-/sugehodet.
2. Steng vannregulatoren på maskinen.
3. Koble til vanntilførselen. (slangekobling)

6.1.12 Montere vannoppsamlingsssystem (tilbehør) 20

ADVARSEL

Ved arbeid i tak er det obligatorisk å bruke vannoppsamlingsssystem kombinert med våtsuger. Maskinen må stå i 90° vinkel til taket. Pakningen må være tilpasset diameteren på diamantborkronen.

INFORMASJON

Ved bruk av vannoppsamlingsssystem kan vannet ledes bort fra boreområdet, og dermed unngår man kraftig tilsmussing av omgivelsene. Sammen med våtsuger gir dette det beste resultatet.

1. Løsne skruen på forsiden av skinnen.
2. Skyv vannoppsamlingsholderen til riktig posisjon.
3. Monter skruen og trekk den til.
4. Sett vannbeholderen mellom de to bevegelige armene på holderen.
5. Spenn fast vannbeholderen mot underlaget med de to skruene på holderen.
6. Koble en våtsuger til vannbeholderen eller koble til en vannslange som vannet kan renne bort med.

6.1.13 Montere diamantborkrone 21



FARE

For å unngå skader må du kun bruke originale Hilti borkroner og originalt DD 150-U tilbehør. For

maskiner med BI+ verktøyfeste er det kun tillatt med originale Hilti borkroner.

FORSIKTIG

Verktøyet kan bli veldig varmt ved bruk eller under kvessing. Man kan brenne hendene. **Bruk arbeidshansker ved bytte av verktøy.**

FORSIKTIG

Trekk støpslet ut av kontakten.

INFORMASJON

For alternative chuckedheter skal du låse maskinens aksel med en egnet fastnøkkel og trekke til borkronen med en fastnøkkel nummer to.

1. Lås sleiden fast på skinnen med sleidelåsen og kontroller at den sitter fast.
2. Åpne verktøyfestet (BI+) ved å dreie i retning av symbolet for åpne klammer.
3. Stikk diamantborkronen inn i fortanningen i maskinens verktøyfeste (BI+) nedenfra og dreii til den klikker på plass.
4. Lukk verktøyfestet (BI+) ved å dreie i retning av de lukkede klammene.
5. Kontroller at borkronen sitter fast i verktøyfestet ved å trekke i diamantborkronen og bevege den frem og tilbake.

no

6.1.14 Velge turtall 22

FORSIKTIG

Ikke koble til mens maskinen er i drift. Vent til spindelen har stanstet.

1. Velg bryterstilling etter bordiameteren som benyttes (se kapittel 2.3). Drei bryteren, samtidig som du dreier borkronen for hånd, til anbefalt stilling.

6.1.15 Demontere diamantborkrone



FORSIKTIG

Verktøyet kan bli veldig varmt ved bruk eller under kvessing. Man kan brenne hendene. **Bruk arbeidshansker ved bytte av verktøy.**

FORSIKTIG

Trekk støpslet ut av kontakten.

INFORMASJON

For alternative chuckedheter skal du låse maskinens aksel med en egnet fastnøkkel og fjerne borkronen med en fastnøkkel nummer to.

1. Lås sleiden fast på skinnen med sleidelåsen og kontroller at den sitter fast.
2. Åpne verktøyfestet (BI+) ved å dreie i retning av symbolet for åpne klammer.
3. Trekk betjeningshylsen på verktøyfestet i pilens retning mot maskinen. Dermed løsner borkronen.
4. Fjern borkronen.

7 Betjening



ADVARSEL

Pass på at strømkabelen og eventuelle vann- eller støvavsugslanger ikke kommer i kontakt med roterende deler.

ADVARSEL

Pass på at nettkabelen ikke blir skadet ved fremføring av sleiden.

FORSIKTIG

Maskinen og boringen forårsaker støy. **Bruk hørselsvern.** For sterk støy kan skade hørselen.

FORSIKTIG

Det kan oppstå farlige splinter under boringen. Avsplittet material kan skade kroppen og øynene. **Bruk vernebriller og hjelm.**

FORSIKTIG

Ikke koble til mens maskinen er i drift. Vent til spinelen står stille.

ADVARSEL

Ikke bruk maskinen med en todelt borestarthjelp på tomgang uten kontakt med underlaget.

7.1 TPS tyveribeskyttelse (ekstrautstyr)

INFORMASJON

Maskinen kan utstyres med funksjonen "tyveribeskyttelse". Hvis maskinen er utstyrt med denne funksjonen, kan den bare aktiveres og brukes med tilhørende aktiveringsnøkkel.

7.1.1 Aktivere maskin

1. Sett støpselet på maskinen i stikkkontakten og trykk på "I"-tasten hhv. "reset"-tasten på jordfeilbryteren. Den gule tyveribeskyttelseslampe blinker. Maskinen er nå klar til å motta signal fra aktiveringsnøkkelen.

2. Legg aktiveringsnøkkelen eller spennen på TPS-klokken direkte på låsesymbolet. Så snart den gule tyveribeskyttelseslampe er slukket, er maskinen aktivert.

INFORMASJON Avbrytes strømtilførselen, for eksempel ved bytte av arbeidsområde eller strøbrudd, kan maskinen fremdeles brukes i ca. 20 minutter. Ved lengre avbrytelser må maskinen aktiveres med aktiveringsnøkkelen på nytt.

7.1.2 Aktivering av maskinens tyveribeskyttelsesfunksjon

INFORMASJON

Ytterligere, detaljert informasjon som gjelder aktivering og bruk av tyveribeskyttelse finner du i bruksanvisningen "tyveribeskyttelse".

7.2 Slå på og kontrollere jordfeilbryter PRCD

For maskiner uten PRCD må man bruke en skilletransformator.

1. Stikk maskinens støpsel i en jordet stikkontakt.
2. Trykk på "I"-tasten hhv. "reset"-tasten på jordfeilbryteren PRCD. Borekapasitetsindikatoren lyser oransje.
3. Trykk på "0"-tasten hhv. "TEST"-tasten på jordfeilbryteren PRCD. Indikatoren skal slukke.
4. **ADVARSEL Hvis ikke displayet slukker, må maskinen ikke brukes videre.** Maskinen må kun repareres av kvalifisert fagpersonale og kun med originale reservedeler. Trykk på "I"-tasten hhv. "reset"-tasten på jordfeilbryteren PRCD. Indikatoren skal lyse.

7.3 Manuell tørrboring

INFORMASJON

Kraftig støvansamling i borkronene kan føre til ubalanse. Fjerne støvet fra borkronen.

7.3.1 Tørrboring med støvavsug

FORSIKTIG

Før alltid slangen bakover vekk fra maskinen slik at den ikke kan komme i kontakt med borkronen.

FORSIKTIG

Les bruksanvisningen for støvsugeren om kasting av oppsugd materiale.

INFORMASJON

Bruk en antistatisk støvsuger for å unngå elektrostatiske effekter.

7.3.1.1 Montere borestarthjelp

Diamantborkroner i forskjellige diametere må ha hver sin borestarthjelp.

Sett borestarthjelpen foran i diamantborkronen.

7.3.1.2 Støvsuger med stikkontakt til elektroverktøy

FORSIKTIG

Ikke bruk borkroner med innsnitt ved arbeid med støvavsug.

INFORMASJON

De optimale aktivitetene kan utføres ved å bruke den todelte borestarthjelpen.

1. Plasser sidehåndtaket i ønsket posisjon og fest det (se 6.1.1).
2. Monter borestarthjelpen (valgfritt).
3. Koble maskinens støpselet til en stikkkontakten på støvsugeren.
4. Sett støpselet til støvsugeren i stikkkontakten og trykk på "Reset"-knappen eller knappen "I" på PRCD (se 7.2).
5. Plasser maskinen i senter av boringen.
6. Trykk på av/på-bryteren på elektroverktøyet.

INFORMASJON Støvsugeren starter etter elektroverktøyet etter en liten forsinkelse. Etter at elektroverktøyet er slått av, kobles støvsugeren ut etter en liten forsinkelse.

7. Øv bare et lett trykk ved borestart inntil borkronen er sentrert. Øk trykket etter hvert. Gjør et 3-5 mm dypt føringskutt (valgfritt).
8. Slå av maskinen med av/på-knappen og vent til borkronen har stanset helt (valgfritt).
9. Ta av borestarthjelpen fra borkronen (valgfritt).
10. Plasser borkronen i føringskuttet, trykk på av/på-knappen og fortsett boringen (valgfritt).

7.3.1.3 Støvsuger uten stikkontakt til elektroverktøy

FORSIKTIG

Ikke bruk borkroner med innsnitt ved arbeid med støvavsug.

INFORMASJON

De optimale aktivitetene kan utføres ved å bruke den todelte borestarthjelpen.

1. Plasser sidehåndtaket i ønsket posisjon og fest det (se 6.1.1).
2. Monter borestarthjelpen (valgfritt).
3. Sett støpselet til støvsugerens i stikkkontakten og slå på støvsugeren.

4. Sett maskinens støpselet i stikkkontakten og trykk på "Reset"-knappen eller knappen "I" på PRCD (se 7.2).
5. Trykk på av/på-bryteren på elektroverktøyet.
6. Øv bare et lett trykk ved borestart inntil borkronen er sentrert. Øk trykket etter hvert. Gjør et 3-5 mm dypt føringskutt (valgfritt).
7. Slå av maskinen med av/på-knappen og vent til borkronen har stanset helt (valgfritt).
8. Ta av borestarthjelpen fra borkronen (valgfritt).
9. Plasser borkronen i føringskuttet, trykk på av/på-knappen og fortsett boringen (valgfritt).
10. La støvsugeren være på et par sekunder lenger enn maskinen før du slår den av. Dette for å suge opp resten av støvet.

7.3.2 Arbeid uten støvavsug



INFORMASJON

Bruk borkroner med innsnitt når du arbeider uten støvavsug.

INFORMASJON

De optimale aktivitetene kan utføres ved å bruke den todelte borestarthjelpen.

FORSIKTIG

Koble maskinen fra strømmettet før fjerning av borekjerne fra borkroner med innsnitt.

FARE

Bruk en lett støvmaske.

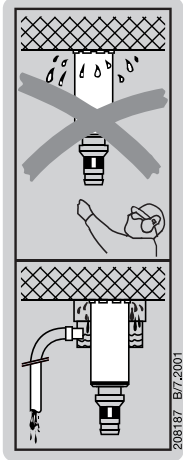
INFORMASJON

Støvet skytes ut i alle retninger. Boring, spesielt boring over hodehøyde, uten støvavsug er svært ubehagelig, og ytelsen er ikke optimal. Derfor anbefales ikke boring over hodehøyde uten støvavsug. Det anbefales alltid å bruke støvavsug sammen med en egnet støvsuger til tørrboring.

1. Plasser sidehåndtaket i ønsket posisjon og fest det.
2. Monter borestarthjelpen (valgfritt).
3. Sett støpselet i stikkkontakten og trykk på "Reset"-knappen (hvis den finnes) eller knappen "I" på PRCD.
4. Plasser maskinen i senter av boringen.
5. Trykk på av/på-bryteren på elektroverktøyet.
6. Øv bare et lett trykk ved borestart inntil borkronen er sentrert. Øk trykket etter hvert. Gjør et 3-5 mm dypt føringskutt (valgfritt).
7. Slå av maskinen med av/på-knappen og vent til borkronen har stanset helt (valgfritt).
8. Ta av borestarthjelpen fra borkronen (valgfritt).
9. Plasser borkronen i føringskuttet, trykk på av/på-knappen og fortsett boringen (valgfritt).

no

7.4 Manuell våtboring uten vannopsamlingsystem



ADVARSEL

Vannet må ikke renne over motoren og dekselet.

ADVARSEL

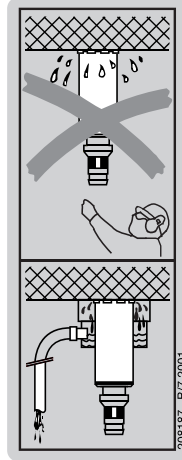
For boring oppover må man benytte et vannopsamlingsystem med våtsuger.

INFORMASJON

De optimale aktivitetene kan utføres ved å bruke den todelte borestarthjelpen.

1. Plasser sidehåndtaket i ønsket posisjon og fest det (se 6.1.1).
2. Monter borestarthjelpen (valgfritt).
3. Sett støpselet i stikkkontakten og trykk på "Reset"-knappen eller knappen "I" på PRCD.
4. Plasser maskinen i senter av boringen.
5. Åpne vannregulatoren sakte til du får ønsket vannstrøm.
6. Trykk på av/på-bryteren på maskinen.
7. Øv bare et lett trykk ved borestart inntil borkronen er sentrert. Øk trykket etter hvert. Gjør et 3-5 mm dypt føringskutt (valgfritt).
8. Slå av maskinen med av/på-knappen og vent til borkronen har stanset helt (valgfritt).
9. Ta av borestarthjelpen fra borkronen (valgfritt).
10. Plasser borkronen i føringskuttet, trykk på av/på-knappen og fortsett boringen (valgfritt).

7.5 Manuell våtboring med vannopsamlingsystem



ADVARSEL

Vannet må ikke renne over motoren og dekselet.

ADVARSEL

For boring oppover må man benytte et vannopsamlingsystem med våtsuger.

INFORMASJON

De optimale aktivitetene kan utføres ved å bruke den todelte borestarthjelpen.

INFORMASJON

Start våtsugeren før du åpner vanntilførselen manuelt, og slå den av manuelt etter avsluttet boring og etter at vanntilførselen er stengt manuelt.

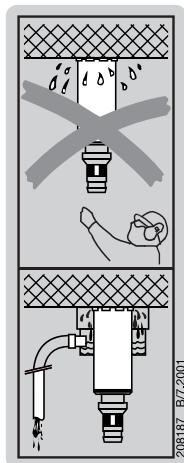
INFORMASJON

Man trenger ikke å bruke stikkkontakten på våtsugeren.

1. Koble inn vannavsugget hvis det finnes.
2. Plasser sidehåndtaket i ønsket posisjon og fest det.
3. Monter borestarthjelpen (valgfritt).
4. Sett støpselet i stikkkontakten og trykk på "Reset"-knappen eller knappen "I" på PRCD.
5. Plasser maskinen i senter av boringen.

6. Åpne vannregulatoren sakte til du får ønsket vannstrøm.
Vannmengden kan kontrolleres på visningen på sidehåndtaket.
7. Trykk på av/på-bryteren på maskinen.
8. Øv bare et lett trykk ved borestart inntil borkronen er sentrert. Øk trykket etter hvert. Gjør et 3-5 mm dypt føringskutt (valgfritt).
9. Slå av maskinen med av/på-knappen og vent til borkronen har stanset helt (valgfritt).
10. Ta av borestarthjelpen fra borkronen (valgfritt).
11. Plasser borkronen i føringskuttet, trykk på av/på-knappen og fortsett boringen (valgfritt).

7.6 Våtboring med borestativ 24 25



ADVARSEL

Vannet må ikke renne over motoren og dekselet.

ADVARSEL

For boring oppover må man benytte et vannopp-samlingsystem med våtsuger.

ADVARSEL

Avbytt arbeid dersom avsuget ikke fungerer lenger.

ADVARSEL

Ved boring oppover må anslagsskruen på enden av føringskinnen være montert.

FORSIKTIG

Frigjøring av borestativets svingjustering kan føre til at søylen plutselig vipper.

INFORMASJON

Start våtsugeren før du åpner vanntilførselen manuelt, og slå den av manuelt etter avsluttet boring og etter at vanntilførselen er stengt manuelt.

INFORMASJON

Man trenger ikke å bruke stikkkontakten på våtsugeren.

1. Åpne vannventilen på sidehåndtaket langsomt inntil ønsket vannmengde nås.
Vannmengden kan leses av på visningen på sidehåndtaket.
2. Koble maskinen til kontinuerlig drift ved hjelp av koblingslåsen.
Borekapasitetsindikatoren lyser oransje.
3. Åpne sleidelåsen.
4. Skru diamantborkronen helt ned mot underlaget med rattet.
5. Øv bare et lett trykk ved borestart inntil borkronen er sentrert. Øk trykket etter hvert.
6. Reguler trykket i tråd med borekapasitetsindikatoren **INFORMASJON** Borekapasitetsindikatoren lyser oransje etter aktivering. Når indikatoren lyser grønt, er ideell borekapasitet oppnådd. Hvis borekapasitetsindikatoren lyser rødt, må trykket reduseres.

7.7 Bruk av Rota-Rails (søyledreiestrykke)

FORSIKTIG

Rota-Rail må ikke brukes som søyleforlenger.

Rota-Rail gir rask og enkel tilgang til borehull eller borekjerne, uten at det er nødvendig med delvis eller fullstendig demontering av systemet.

1. Slå av maskinen.
2. Lås sleiden fast på skinnen med sleidelåsen og kontroller at den er sikkert festet.
3. Fjern anleggsskruen fra bakre del av skinnen.
4. Fest Rota-Rail slik at tannskinnene peker i samme retning.
5. Skru fast skruen på Rota-Rail.
6. Frigjør sleidelåsen og kjør sleiden inn på Rota-Rail.
7. Løse festeskruen på Rota-Rails og drie maskinen med Rota-Rail mot venstre eller høyre for å gi tilgang til borehullet.
8. Fjern borekjernen eller skift borkrone.
9. Drei maskinen med Rota-Rail tilbake til utgangsposisjon, trekk til festeskruene for Rota-Rail og kjør maskinen videre tilbake til stativets søyle for å fortsette arbeidet.
10. Etter demontering av Rota-Rail skal du igjen feste anleggsskruen på bakre del av skinnen.

7.8 Arbeidstrinn ved fastklemming av borekronen

Hvis borekronen kiler seg fast, løser slirekoblingen ut helt til brukeren kobler ut maskinen. Borekronen kan løses ved hjelp av følgende tiltak:

7.8.1 Løse borekronen med fastnøkkel

1. Trekk støpselet ut av kontakten.
2. Ta tak i borekronen nær innstikksenden med en egnet fastnøkkel og løsne borekronen ved å dreie.
3. Koble maskinens støpsele til en stikkontakt.

no

4. Fortsett borearbeidet.

7.8.2 Løse borkronen med håndhjulet (boring med stativføring)

1. Trekk støpselet ut av kontakten.
2. Løsne borkronen fra underlaget med håndhjulet.
3. Koble maskinens støpsel til en stikkontakt.
4. Fortsett borearbeidet.

7.9 Demontering

FORSIKTIG

Trekk støpselet ut av kontakten.

1. Se kapittelet "Demontere diamantborkrone" for fjerning av diamantborkrone.
2. Fjern borekjernen hvis nødvendig.

7.10 Avhende boreslam

Se kapittelet "Avhending".

7.11 Transport og lagring

Åpne maskinens vannkran før lagring.

FORSIKTIG

Ved temperaturer under frysepunktet må du sørge for at det ikke er vann i maskinen.

ADVARSEL

Ikke heng opp maskinen og/eller stativ i en kran.

8 Service og vedlikehold

FORSIKTIG

Trekk støpselet ut av kontakten.

8.1 Vedlikehold av verktøy og metaldeler.

Fjern skitt som sitter på overflaten av verktøyene og chucken og beskytt dem mot korrosjon ved å gni med en oljet klut nå og da.

Sørg for at skaftet alltid er rent og smurt med litt fett.

8.2 Vedlikehold av maskinen

FORSIKTIG

Hold maskinen ren og fri for olje og fett, særlig maskinens gripeflater. Ikke bruk rengjøringsmidler som inneholder silikon.

Ytterhuset på maskinen er laget av støtsikker plast.

Ikke bruk maskinen når ventilasjonsåpningene er tette! Bruk en tørr børste for å rengjøre dem forsiktig. Forhindre at fremmedlegemer trenger inn i maskinen. Bruk en lett fuktig klut og rengjør utsiden av maskinen jevnlig. Ikke bruk spray, damprensere eller rennende vann til rengjøring! Dette kan gå utover den elektriske sikkerheten til maskinen.

Rengjør chucken og klemsegmentene regelmessig med en fille og fett inn delene med Hilti Spray. Fjern eventuelle smusspartikler fra chucken.

Fjern med jevne mellomrom filteret i vanninntaket på sidehåndtaket, og spyl filtersilen med vann mot strømningsretningen.

Hvis vanngjennomstrømningsvisningen er tilsmusset, må den demonteres og rengjøres. Ikke bruk skuremidler eller skarpe redskaper til rengjøring av seglasset! Det kan påvirke funksjonen til vanngjennomstrømningsvisningen.

8.3 Vedlikehold

ADVARSEL

Elektriske deler på maskinen må kun repareres av fagfolk.

Sjekk etter skader på alle eksterne deler av maskinen jevnlig, og kontroller at betjeningsselementene fungerer feilfritt. Ikke bruk maskinen hvis deler av den er ødelagt, eller hvis betjeningsselementene ikke fungerer feilfritt. La et Motek service-senter foreta reparasjonen.

8.4 Bytt kullbørster



INFORMASJON

Signallampen med fastnøkkelsymbolet lyser når kullbørstene må skiftes.

FARE

Maskinen må kun brukes, vedlikeholdes og repareres av autorisert, kvalifisert personell. Dette personellet må informeres om eventuelle farer som kan oppstå. Hvis de følgende instruksene ikke følges, er det fare for kontakt med farlig elektrisk spenning.

1. Koble maskinen fra strømmettet.
 2. Åpne dekslene på venstre og høyre side av motoren.
 3. Legg merke til hvordan kullbørstene er montert og hvordan lederne ligger. Ta de brukte kullbørstene ut av maskinen.
 4. Sett inn de nye kullbørstene nøyaktig slik de forrige var montert (reservedelsnummer: Kullbørstesett 100-127 V: 2006844, Kullbørstesett 220-240 V: 2006843).
- INFORMASJON** Pass på så du ikke skader isoleringen av signallederen ved innsetting av børstene.
5. Fest dekslene på venstre og høyre side av motoren.

6. La maskinen kjøre seg inn i ca. 1 minutt på tomgang.
INFORMASJON Etter utskifting av kullbørstene slukker signallampen etter ca. 1 minutt driftstid.

8.5 Kontroll etter stell og vedlikeholdsarbeid

Etter stell og vedlikehold av maskinen må man kontrollere at alle beskyttelses- og sikkerhetsmekanismene er tilpasset og fungerer som de skal.

8.6 Justere klaring mellom skinne og sleide

INFORMASJON

Med justerskruen "sleideklaring" kan du stille inn klaringen mellom skinne og sleide.

Trekk til justerskruen "sleideklaring" med en unbrakonøkkel med 5 Nm (for hånd) og løsne så med 1/4 omdreining.

Sleiden er riktig innstilt når den holder seg på plass uten borkrone og går ned med borkrone.

9 Feilsøking

Feil	Mulig årsak	Løsning
Maskinen starter ikke	Spenningsstilførselen er brutt	Sett inn et annet elektroapparat, kontroller funksjonen; pluggforbindelser, strømledning, PRCD og kontroller nett
	På/av-bryter defekt	La et Motek service-senter foreta reparasjonen
	Brudd på strømtilførselen	Kontroller nettkabel, skjøteledning, nettpøsel og PRCD, og få eventuelt en godkjent reparatør til å bytte de ut
	Elektronikken er defekt	La et Motek service-senter foreta reparasjonen
	Vann i maskinen	Tørk maskinen La et Motek service-senter foreta reparasjonen
Serviceindikatoren lyser	Kullbørstene er slitt; noen få timer gjenværende løpetid.	Kullbørstene bør skiftes. Se kapittel: 8.4 Bytt kullbørster 26
Maskinen er ikke i drift og serviceindikatoren lyser	Slitte kullbørster	Bytte kullbørster Se kapittel: 8.4 Bytt kullbørster 26
Maskinen er ikke i drift, kullbørstene er skiftet serviceindikatoren lyser	Skader på maskinen.	La et Motek service-senter foreta reparasjonen.
Maskinen går ikke og serviceindikatoren blinker	Maskinen er overopphetet	Vent noen minutter til motoren er avkjølt eller la maskinen kjøre på tomgang for raskere avkjøling.
	Overbelastningsfeil	Slå maskinen av og på.
Maskinen går ikke, tyveribeskyttelsesindikatoren blinker gult.	Maskinen er ikke aktivert (ved maskin med tyveribeskyttelse, valgfri)	Aktiver maskinen med aktiveringsnøkkel
Motoren går. Diamantborkronen roterer ikke	Girvelger ikke i stilling	Betjen girvelgeren til den går i stilling
	Gir er defekt	La et Motek service-senter foreta reparasjonen
Borehastigheten minsker	Diamantborkrone polert	Kvess diamantborkronen på flatt bryne med rennende vann
	Diamantborkrone polert	Feil borkronespesifikasjon, ta kontakt med Motek
	Før høyt vanntrykk / for høy vanngjennomstrømning	Reduser vannmengden med vannregulatoren
	Borekjernen er fastklemt i diamantborkronen	Fjern borekjernen
	Maksimal boreddybde er nådd	Fjern borekjernen og bruk borkroneforlengelse

no

Feil	Mulig årsak	Løsning
Borehastigheten minsker	Diamantborkronen er defekt	Kontrollerer diamantborkronen mht. skader og skift den ved behov
	Mekanisk clutch utløses for tidlig eller slurer	La et Motek service-senter foreta reparasjonen
	Låsing på	Låsing av
	Vannmengden er for liten	Åpne vannregulator Kontrollere vanntilførsel
Motoren kobler seg ut	Maskinen stopper	Før maskinen rett
	Maskinen er for varm. Motorens termiske overlastvern har slått ut	Fjern belastningen fra maskinen og kjør den opp i turtall ved å trykke flere ganger på bryteren
	Elektronikken er defekt	La et Motek service-senter foreta reparasjonen
	Viffen er defekt	La et Motek service-senter foreta reparasjonen
Det er dødgang på rattet	Splint er brukket	Skifte splint
Det kommer vann ut av skyllehodet eller girhuset	For høyt vanntrykk	Reduser vanntrykket
	Akseltetningsringen er defekt	La et Motek service-senter foreta reparasjonen
Ingen vannstrømning	Filter eller vanngjennomstrømningsvisning tett	Ta ut filter eller vanngjennomstrømningsvisning og spyl gjennom
Diamantborkronen kan ikke festes i verktøyfestet	Innstikkende/verktøyfeste er skitten (t) eller skadet	Rengjør innstikkende/verktøyfeste eller skift ut ved behov
Vann trenger ut av verktøyfestet under drift	Borkronen er ikke skrudd godt nok inn i verktøyfestet	Skrud godt fast
	Innstikkende/verktøyfeste skitten(t)	Rengjør innstikkende/verktøyfeste
	Tetning på verktøyfeste eller innstikkende er defekt	Kontroller tetning, skift ut ved behov
For mye dødgang i boresystemet	Borkronen er ikke skrudd godt nok inn i verktøyfestet	Skrud godt fast
	Nivelleringsskrue eller spennspindel er ikke trukket til	Trekk til nivelleringsskrue eller spennspindel
	For mye dødgang i sleiden	Justere klaring mellom skinne og sleide Se kapittel: 8.6 Justere klaring mellom skinne og sleide
	Innstikkende er defekt	Kontroller innstikkenden, skift den ved behov

no

10 Avhending



De fleste av Hiltis maskiner er laget av resirkulerbart materiale. En forutsetning for gjenvinning er at delene tas fra hverandre. Norge har en ordning for å ta maskiner tilbake for resirkulering. Trenger du mer informasjon, kontakt Motek.



Kun for EU-land

Kast aldri elektroverktøy i husholdningsavfall!

I henhold til EU-direktiv om kasserte elektriske og elektroniske produkter og direktivets iverksetting i nasjonal rett, må elektroverktøy som ikke lenger skal brukes, samles separat og returneres til et miljøvennlig gjenvinningsanlegg.

Anbefalt forbehandling ved avhending av boreslam

INFORMASJON

Fra et miljøsynspunkt er det problematisk å føre boreslam i vannveiene eller i avløpssystem uten egnet forbehandling. Ta kontakt med lokale myndigheter om gjeldende forskrifter.

1. Samle opp boreslammet (for eksempel med våtsuger).
2. La boreslammet skilles ut som bunnfall og avhend den faste delen på et avfallsdeponi (flokkuleringsmiddel kan påskynde utskillingsprosessen).
3. Før det gjenværende vannet (basisk, pH-verdi > 7) ledes inn i avløpssystemet, nå det nøytraliseres ved å blande inn surt nøytraliseringsmiddel eller ved å fortynne med rikelig med vann.

Anbefalt forbehandling ved kasting av boreslam

INFORMASJON

Kasting av borestøv kan være problematisk av miljø- og helsemessige årsaker. Ta kontakt med lokale myndigheter om gjeldende forskrifter.

11 Produsentgaranti maskiner

Motek garanterer levering av et apparat som er fritt for material- eller fabrikkasjonsfeil i et år fra fakturadato. Garantien gjelder under forutsetning av at apparatet er korrekt benyttet og vedlikeholdt i henhold til bruksanvisningen og at det kun brukes originalt Hilti forbruksmateriale, tilbehør og deler med apparatet.

Denne garantien omfatter gratis reparasjon eller utskiftning av defekte deler i hele apparatets levetid. Defekter som skyldes naturlig slitasje på apparatet faller ikke inn under garantibestemmelsene.

Så fremt ikke nasjonale forskrifter tilsier noe annet, er ytterligere krav utelukket. Motek garanterer ikke under noen omstendighet for direkte, indirekte skader, følgeskader, tap eller kostnader i forbindelse med bruken av apparatet eller uriktig bruk av apparatet, uavhengig av årsak. Indirekte løfter om apparatets bruksmuligheter ligger ettertrykkelig utenfor garantiens bestemmelser.

Reparasjoner eller endringer skal kun utføres av Moteks servicesentra.

Dette er Moteks garantiforpliktelse. Denne er overordnet tidligere og samtidige forpliktelser, det være seg skriftlige eller muntlige.

no

12 EF-samsvarserklæring (original)

Betegnelsen:	Diamantborsystem
Typebetegnelse:	DD 150-U
Generasjon:	01
Produksjonsår:	2010

Vi erklærer herved at dette produktet overholder følgende normer og retningslinjer: 2006/42/EF, 2004/108/EF, 2011/65/EU, EN 60745-1, EN 60745-2-1, EN ISO 12100.

Hilti Corporation, Feldkircherstrasse 100,
FL-9494 Schaan



Paolo Luccini
Head of BA Quality and Process
Management
Business Area Electric Tools & Access-
ories
01/2011



Johannes Wilfried Huber
Senior Vice President

Business Unit Diamond

01/2011

Teknisk dokumentasjon hos:

Hilti Entwicklungsgesellschaft mbH
Zulassung Elektrowerkzeuge
Hiltistrasse 6
86916 Kaufering
Deutschland

no



Hilti Corporation

LI-9494 Schaan

Tel.: +423 / 234 21 11

Fax: +423 / 234 29 65

www.hilti.com

Hilti = registered trademark of Hilti Corp., Schaan

W 3982 | 0513 | 00-Pos. 1 | 1

Printed in Germany © 2012

Right of technical and programme changes reserved S. E. & O.

434949 / A4



434949