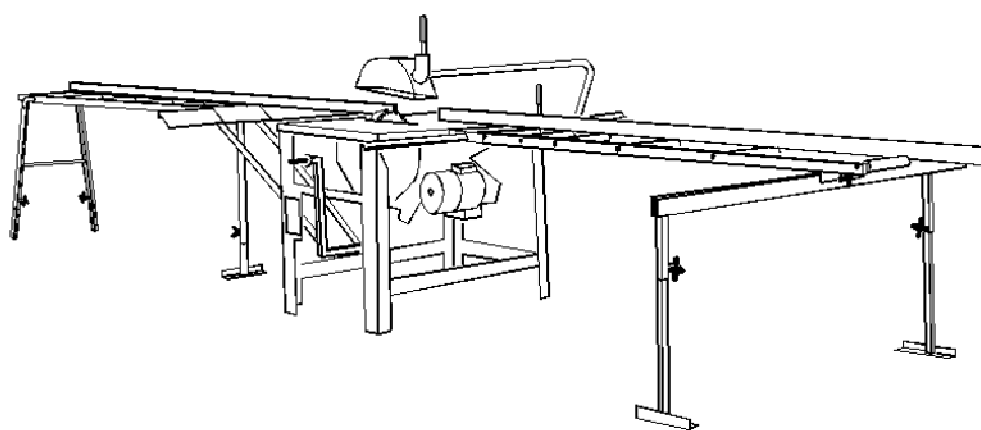


Brukerveiledning N



1203 - 1603



Ernex AS

Bjønstadgt. 7, N-1792 Tistedal, Norway

Tlf. + 47-69 17 83 30 — Mail: ernex@ernex.no

www.gjerdessagen.no

INNHold

	Side
1. Sikkerhetsinstruks	3
2. Generelle anvisninger/Støv og støy	4
3. Montering/Strømtilkobling	5
4. Funksjoner/Transport	12
5. Anvendelse	13
6. Vedlikehold/Reparasjon	17
7. Feilsøking	19
8. Garanti	20
9. Tekniske data	21
10. Standardutstyr/tilbehør	23
11. Deleliste/Tegninger	24
12. Koblingskjemaer	33
13. Samsvarserklæring	38
14. Produktmerking	39

1. SIKKERHETSINSTRUKS

EUs maskindirektiv, 2006/42/EF, 2006/95/EF og EN 1870-5:2002 pålegger produsenter, importører, leverandører og andre forhandlere, å sikre at maskiner konstrueres og bygges slik at arbeidstakere og forbrukere er vernet mot skader på liv og helse og ikke blir utsatt for uheldige belastninger.

Utstyr som brukes på en arbeidsplass, må så langt som praktisk mulig, være sikkert og uten risiko for brukerens helse ved montering, bruk, rengjøring og vedlikehold.

Personer som skal benytte utstyret må få den nødvendige informasjon om betjening, bruksområde og de forholdsregler som er nødvendige for en sikker betjening uten helserisiko.

Disse plikter gjelder ved kjøp, videresalg (grossister/detaljister), leasing, kort/langtidsleie og ved avbetalingskjøp.

Personer som installerer maskinen på en arbeidsplass har plikt etter regelverket til å forsikre seg om, så langt det er praktisk mulig, at ikke noe ved installasjonen har gjort maskinen utrygg eller at den utgjør noen fare ved noe tidspunkt ved montering, bruk, rengjøring og vedlikehold.

Dette inkluderer også korrekt montering, elektriske installasjoner, tilleggskonstruksjoner, verneutstyr og avsug/ventilasjonsutstyr. Ved installasjon av maskinen, må det tas hensyn til muligheter for tilstrekkelig forsyning av lys og arbeidsrom.

Maskinen er komplett utstyrt med det nødvendige sikkerhetsutstyr for å gjøre det mulig for operatøren å følge regelverket. Detaljer om korrekt installasjon og bruk, sammen med veiledning om montering og riktig justering av verneutstyr er beskrevet i brukerveiledningen.

Regelverket for bruk av trebearbeidingsmaskiner pålegger arbeidsgiver og arbeidstaker en absolutt plikt etter loven til å forsikre seg om at alt verne- og sikkerhetsutstyr er riktig påsatt, korrekt justert og skikkelig vedlikeholdt.

Reparasjoner og vedlikehold må kun utføres av en kompetent person. Man må forsikre seg om at all strøm er avslått og frakoblet før vedlikeholdsarbeidet påbegynnes. Instruksjoner for vedlikeholdsrutiner er inkludert i brukerveiledningen.

Maskinoperatører må ha fått tilstrekkelig trening og instruksjon om hvilke farer bruk av maskinen er forbundet med, hvilke forholdsregler som må tas og hvilke krav regelverket pålegger ham, unntatt der hvor man arbeider under tilstrekkelig tilsyn av en person som har inngående kjennskap og erfaring med maskinen og de forholdsregler som må tas.

Personer som er under 18 år må ha avsluttet og bestått et godkjent HMS-kurs før vedkommende tar maskinen i bruk på arbeidsplassen, hvis ikke denne deltar i et treningskurs under adekvat vei-ledning og overoppsyn.

Sagen kan brukes til saging av tre, finér og sponplater.

Sagen skal ikke brukes til gipsplater, isopor og tjærepapp.

ADVARSEL: Sikkerhetsutstyr som Spaltekniv, bladbeskytter og påskyvere skal ikke fjernes, men brukes!

2. GENERELLE ANVISNINGER

2.1 Generelle sikkerhetstiltak

VIKTIG! Regulerbart rullebord skal i henhold til CE-forskriftene alltid benyttes på sagen.

Påse at det er tilstrekkelig plass rundt sagen, spesielt i lengderetning.

Underlaget for sagen skal være så plant som mulig for å få god stabilitet og unngå vibrasjoner.

Hold bordplaten, bladboksen og området rundt sagen rent for kapp og spon.

Innendørs skal sponavsug benyttes, og det må sørges for god ventilasjon. (Ernex spon-avsug kan leveres som ekstrautstyr).

Sørg for godt arbeidslys og bruk hørselvern, vernebriller og støvmaske.

Ved saging av store emner bør ekstra opplag brukes på motsatt side av det regulerbare rullebordet, f.eks. fast rullebord.

Senk alltid øvrebeskytteren ved bearbeiding.

Bruk påskyver ved klyving av mindre arbeidsstykker og når det er mindre enn **120 mm** mellom sagblad og anhold.

Ved krengeing og dreieing av sagbladet skal motoren være slått av.

Senk sagbladet når det ikke er i bruk.

Bruk alltid spaltekniv. Se punkt 6.2 for justering.

Ta ut støpselet ved bytte av sagblad og ved annet vedlikeholdsarbeid.

Kun sagblader med hardmetalltenner skal brukes. Sprukne eller deformerte sagblad må ikke brukes.

Sagen er utstyrt med motorbrems. Roterer sagbladet mer enn 10 sek. etter at stoppknappen er betjent, må motorbremsen skiftes.

Påse at dekselet på bladboksen er lukket etter rengjøring, skifting av sagblad og ved justering eller utskifting av spaltekniv.

Utslitte eller skadde aluminiumslistene i svingskiven skal skiftes ut med nye.

VEDR. STØV OG STØY

* Støy og støvmålingene er utført ved bearbeiding av de materialer og bruk av de sagblader, maskinen er beregnet for (se avsnitt 1. Sikkerhetsinstruks).

Usikkerheten ved målingene er knyttet til lokale forhold og kan variere med sagblads-/transmisjonens beskaffenhet. Følg vedlikeholdsinstruks (se avsnitt 6. Vedlikehold/ reparasjon).

Det skal brukes hørselvern, og det anbefales også bruk av støvmaske.

Innendørs skal maskinen være tilkoblet avsug som min. gir en lufthastighet på 30 m/s og et undertrykk på min. 1,8 kPa.



3. MONTERING/STRØMTILKOBLING

OBS! Modell 1603 er brukt i veiledningens illustrasjoner.

3.1 Innstilling av øvrebeskytter

Monter øvrebeskytter slik at trelisten på innsiden er 3 mm fra sagbladet. Påse at skruen entrers hullet i braketten (1203)/svingbøylen (1603) Se fig. 1.

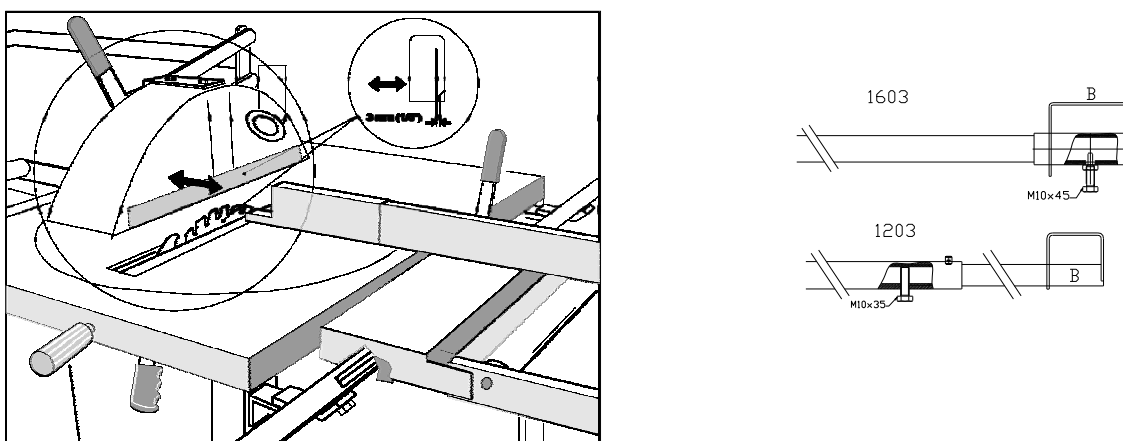


Fig. 1

3.2 Strømforsyning

Sagene leveres med standard kontakt for strømtilførsel. Skjøteledningen skal være jordet og ha et tverrsnitt på min. 2,5 mm².

OBS! 1203/1-fas: Max 20m lengde på skjøteledning anbefales.

3.3 Tilkobling av strøm - Rotasjonsretning

Når sagen leveres med 3-faset motor, må du ved tilkobling til nettet kontrollere at sagbladet roterer i riktig retning (fra spaltekniven). Rotasjonsretningen på bladet er angitt på bladboksen under sagbordet. Hvis sagbladet roterer feil vei, må to faser byttes om. Denne omkoblingen foretas av en elektriker. Sager med 400V/3-fas har fasevender i støpselet på bryteren. Se fig. 2. Kontroller at sagbladet er montert riktig i forhold til rotasjonsretningen.

OBS! Strømkabelen for 1-fas motor må være min. 2,5m² Anbefalt max. lengde 20 m. Den samme dim. på kabelen må brukes for 3-fas motor når kabelen er over 10 m lang.

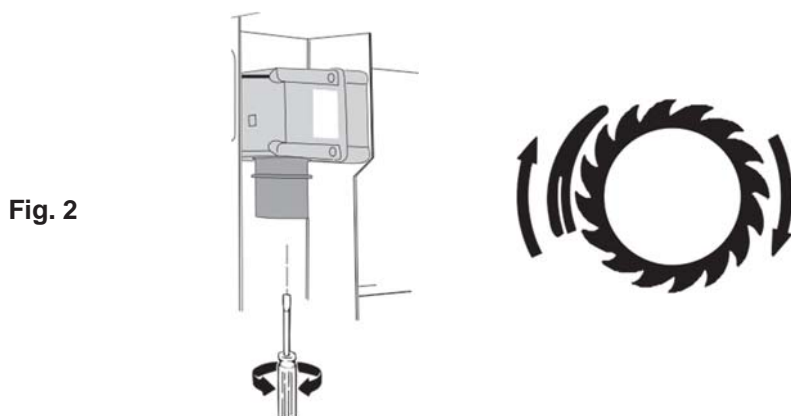
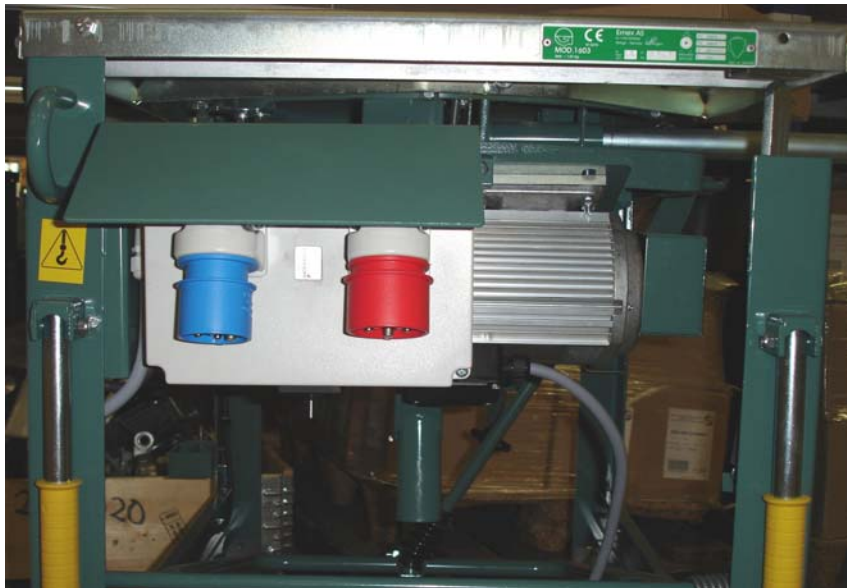


Fig. 2

NB! Bryteren som er plassert i transportstilling må løses og plasseres som vist på bildet før sagen taes i bruk.

OBS! Vendebyteren under på bryterboksen må være innstilt på den aktuelle strømtilførselen.

Alternativ bryter 230-400V - Art.nr. 707523



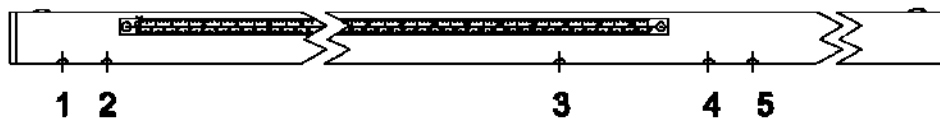
Sag med vendebyter (230/400V) tilkobles aktuell strømtilførsel.



OBS! Påsè at vendeknappen er innstilt på tilsvarende strømstyrke.

3.4 Montering av styreskinne, rulleanlegg og rullebord.

- Styreskinnen hektes på sagbena og låses v.h.a. låsespakene **C** fig. 3. (Figuren viser en 1603-sag). 1203 har påmonterte braketter på bena. Hullbildet for påmontering av skinnen vises på tegningen.



Brakettene monteres i flg. hull: Gjerdesagen 1203 1 & 4
Gjerdesagen 1603: 2 & 5 og MaxiCut 1500: 1 & 3.

- Fjern stoppskruen **B** i enden av styreskinnen og før rulleanlegget inn på styreskinnen. Fest stoppskruen **B** igjen Fig. 3b.
- Det vil normalt ikke være nødvendig å justere kulelagrene på rulleanlegget, men ved behov løses skruene for lagrene i underkant av anlegget og justeres med skruene **E** fig. 3b slik at rulleanlegget løper lett uten slingring. Trekk til kontramutterne og skruene for lagrene etter justeringen.
- Monter anlegget som vist i fig. 4.
- Juster høyden på rulleanlegget i plan med svingskiven på sagen ved å løse kontramutterne til styreskinnens festeskruer **B** (fig. 3) og juster festeskruene og kontramutterne. Kontroller høyden ved å legge det løse anholdet over svingskiven, rulleanlegget og rullebordet som i 4b.
- Drei sagens svingskive til 90°, juster vinkelen på styreskinnen med styreskinnens festeskruer **B**, bruk en vinkel mellom anholdet og sagbladet som kontroll fig. 4b. Trekk til festeskruene fig. 3.

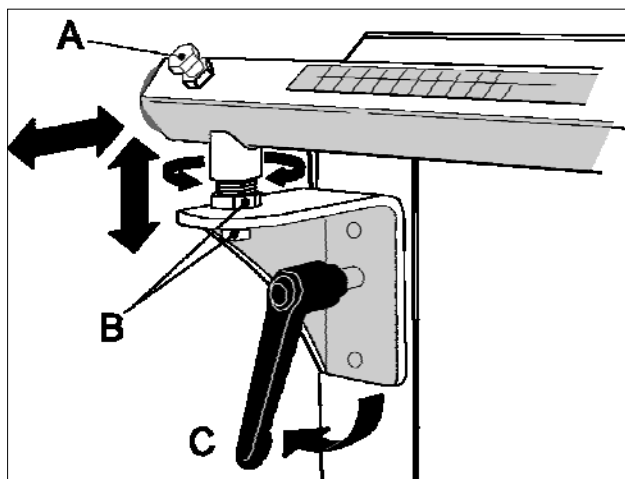


Fig. 3

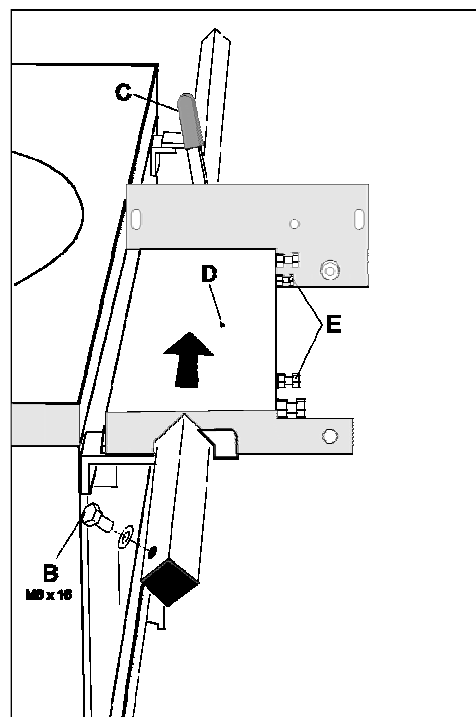


Fig. 3b

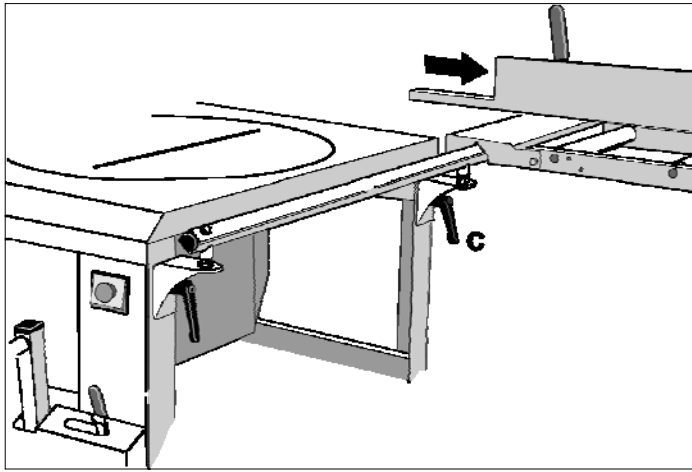


Fig. 4

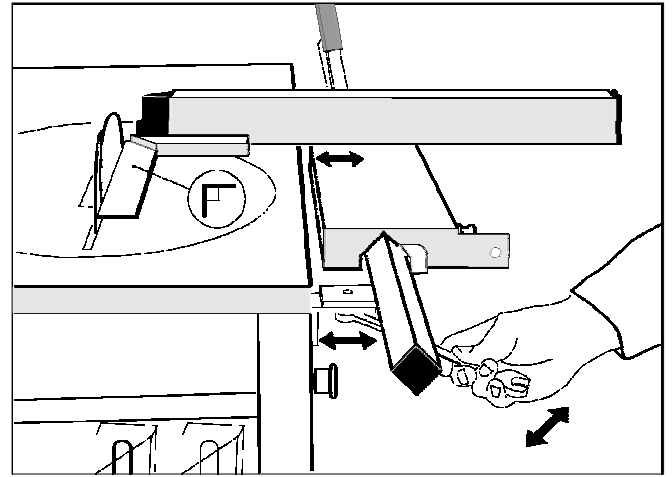


Fig. 4 b

3.5 Montering av støtterull

- Støtterull festes til sagen med skruer (M10 x 20) fig. 5.

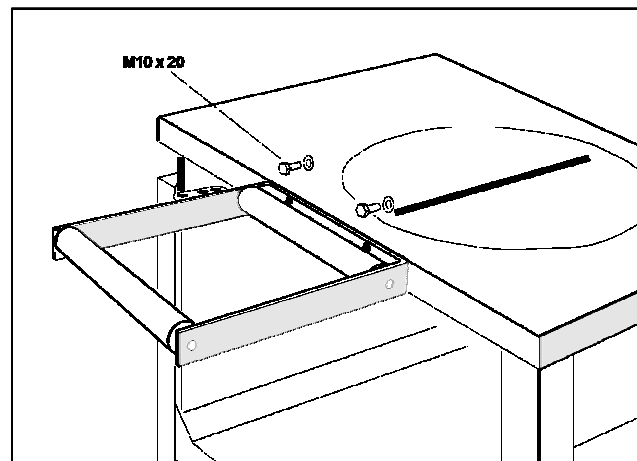


Fig. 5

3.6 Montering av regulerbart rullebord med støttebukk

Sett opp støttebukken **L** (fig. 2) og juster til omtrentlig høyde. Fest bordet til rulleanlegget **B** (fig. 1) med vedlagte 8mm skruer og muttere **G**. Ikke skru til for hardt.

For å justere rulleanlegget i plan med rullebordet må du skru og presse de ytre boltene **H** på anlegget mot enden av bordet.

Stram den lengste skruen **G** på hendelsiden først. Bruk anholdet som rettholt (fig. 3).

(Ikke rør de innerste boltene).

Montering av fast rullebord med platestøtte

Fest rullebordet til sagen som vist på fig. 4.
Monter samtidig platestøtten som vist i fig. 5.

Rett til endringer forbeholdes.

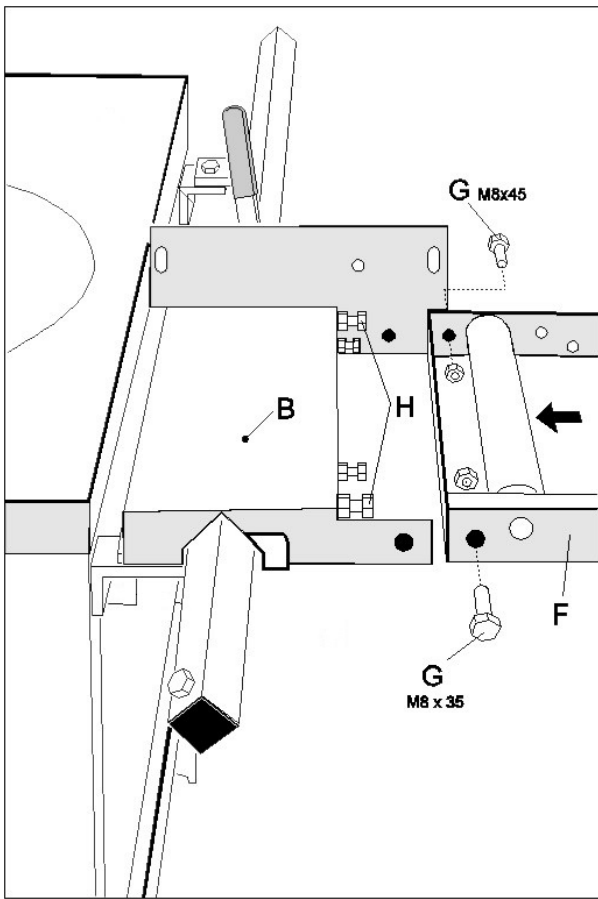


Fig.1

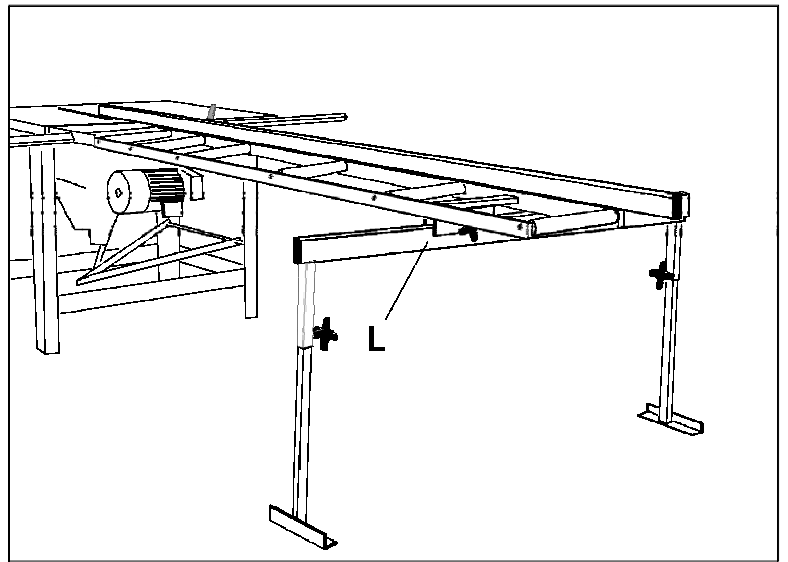


Fig.2

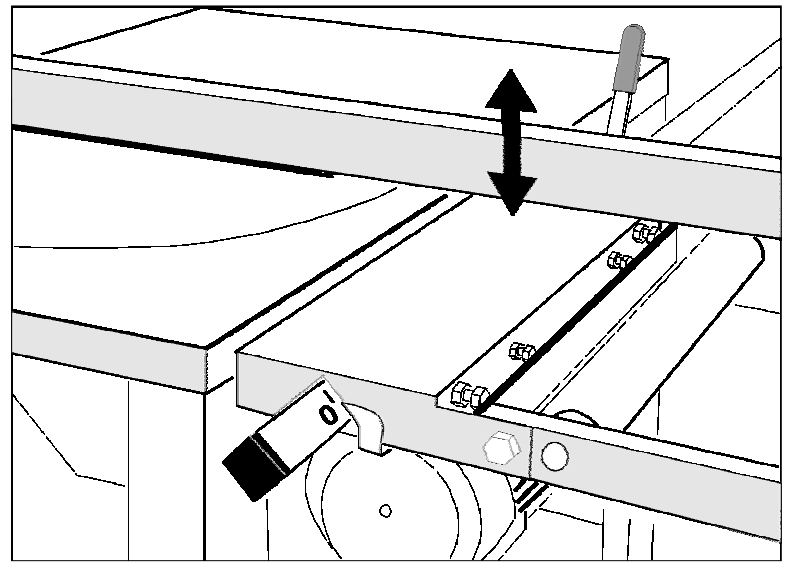


Fig.3

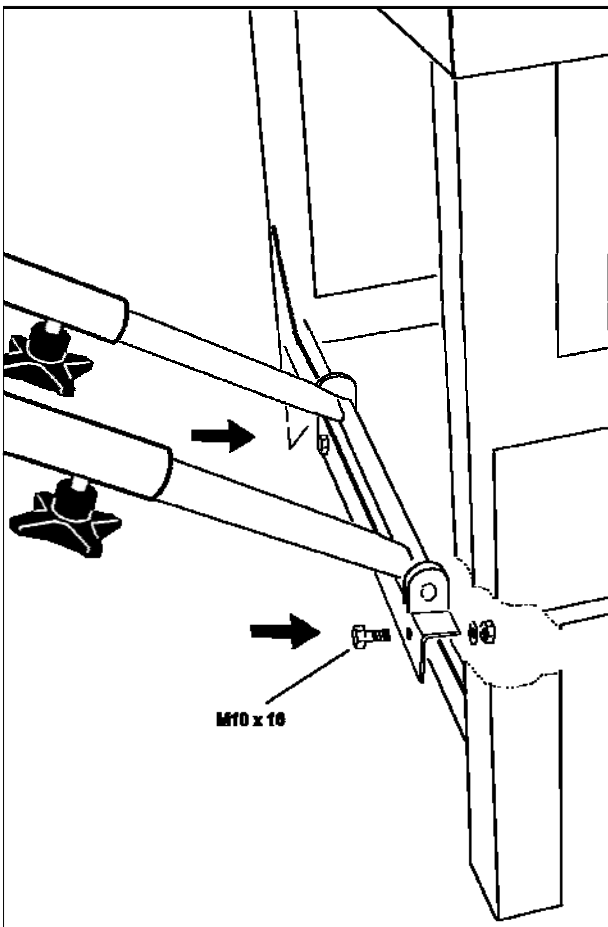


Fig.4

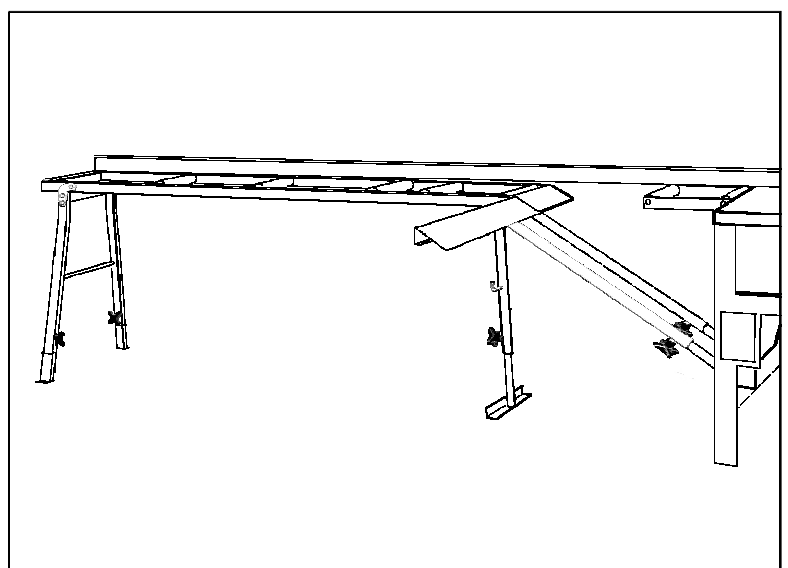


Fig.5

3.7 Montering av aluminiumsanhold på regulerbart rullebord

- Monter brakettene **C** på rullebordet som vist i *fig. 6*. Før deretter mutterne **G** inn i øverste sporet på anholdet og skru så låsehendlene **D** i mutterne (*fig.7*). Monter deretter anholdet med låsehendlene i sporet på brakettene **C** (*fig.6*).
- Før den fellbare materialstopperen **F** inn på anholdet fra enden slik at mutteren **G** kommer inn i aluminiumsprofilen.
- Drei svingskiven til 0° og lås sagbladet i høyden. Bruk en vinkel for justering av styreskinnen slik at anholdet står 90° i forhold til sagbladet (*fig. 3 og 3a*).
- For at målebåndet på anholdet skal vise riktig ved kapping av arbeidsstykket, stilles sagbladet i kappeposisjon 0° og låses i løftet stilling. Juster anholdet i lengderetningen slik at avstanden mellom aluminiumsanholdet og sagbladets tenner måler **235mm** (*fig. 8 og 9*). Anholdet låses med låsehendlene **D** (*fig. 7*). Bruk materialstopperen og kontroller at innstillingen er riktig ved å foreta en prøvekapping. Når anholdet er riktig justert, justeres også pilen **H** bak på sagbordet som vist i *fig. 8 og 9*. Pilen skal markere enden av aluminiumsanholdet. Det vil senere være lett å stille anholdet tilbake i denne posisjonen.
- Drei svingskiven til 90° , og trekk anholdet inntil sagbladet. Juster anviseren **B** slik at den viser **0** på styreskinnen (*fig. 4*).

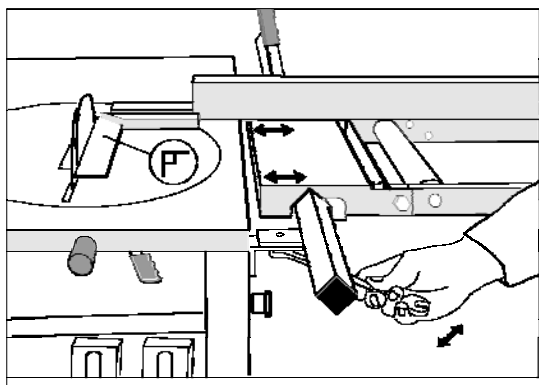


Fig.3

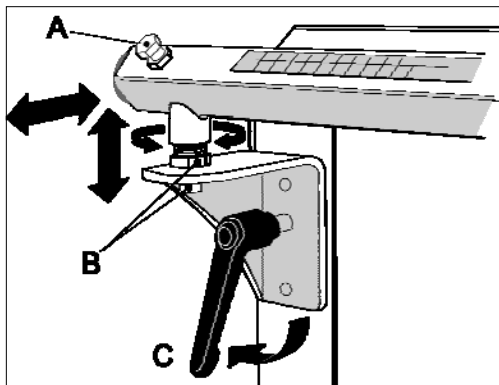


Fig.3a

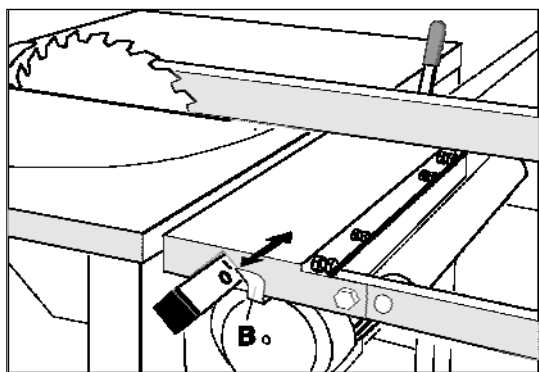


Fig.4

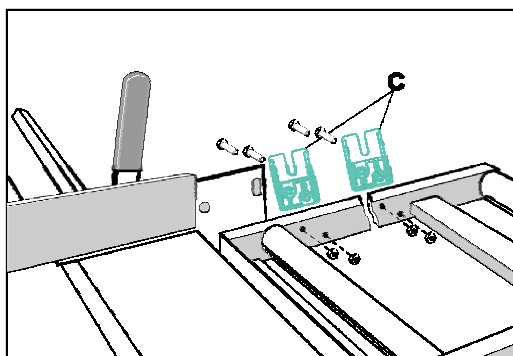


Fig.6

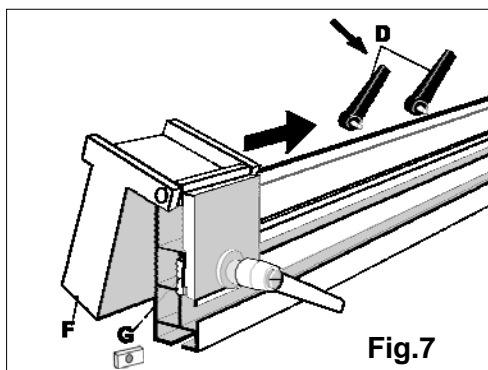


Fig.7

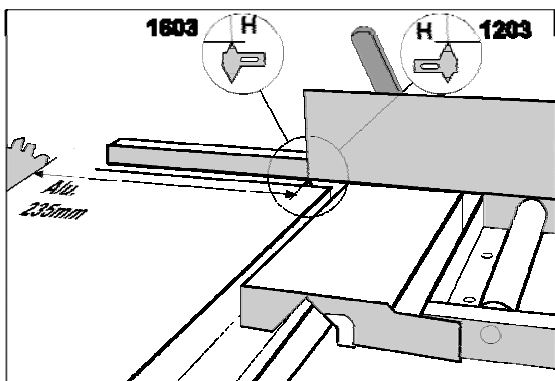


Fig.8

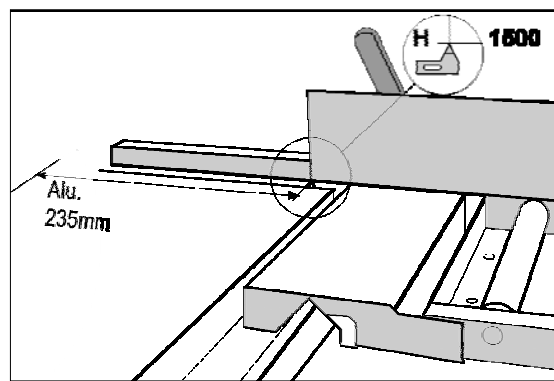


Fig.9

3.8 Montering av aluminiumsanhold på fast rullebord

- Monter to braketter som vist i *fig. 13a* i 8 mm hull på vangen til rullebordet. Plasser plastskiven mellom braketten og vangen. Skru til passe hardt slik at braketten står når den er oppe. Før så låsespaker med mutter inn i nederste spor på anholdet og monter det i sporet på braketten likt som *fig. 13a*. Skru ikke låsespakerne til ennå.
- Monter braketten **J** som vist i *fig. 12* ved å skyve mutteren inn i nederste spor i aluminiumsprofilen. For at målebåndet skal vise riktig stilles sagbladet i kappstilling 0° , og avstanden mellom sagbladets tenner og anholdet justeres til **150 mm**. Brakettens skruer trekkes til. Nå kan også låsespaker *fig. 13a* trekkes til.
- Før den fellbare materialstopperen **F** inn på anholdet fra enden, slik at mutteren **G** kommer inn i aluminiumsprofilens øvre spor. (Se *fig. 7*.) Bruk materialstopperen og kontroller at innstillingen er riktig ved å foreta en prøveklapping.
- Når anholdet ikke er i bruk, svinges brakettene 180 gr. ned. (Se *fig. 13b*.)

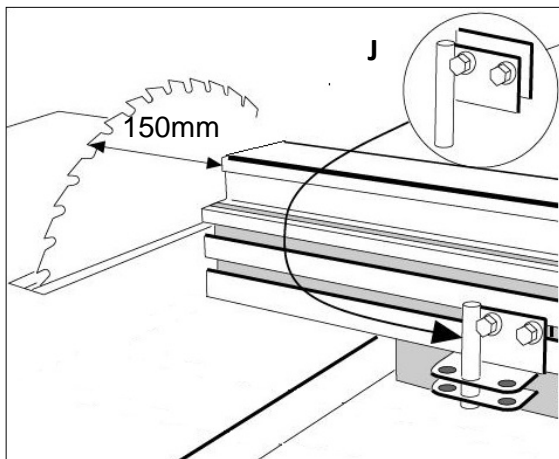


Fig.12



Fig.13a



Fig.13b

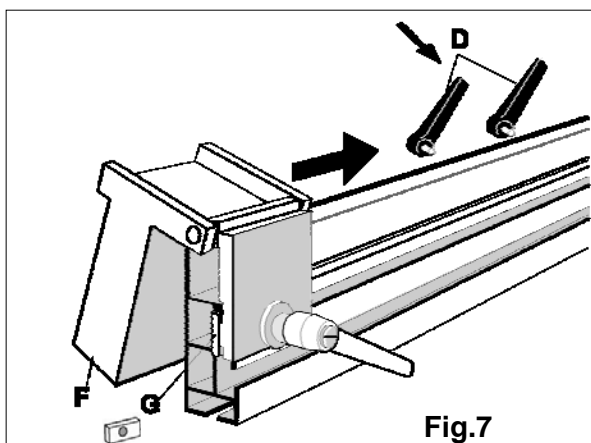


Fig.7

4. FUNKSJONER/Transport

4.1 Start/stopp av motor

På sagen er det på et av bena montert en "av/på"-bryter **A**. Se *fig. 3*. Over knappene er det montert et lokk som kan låses med en hengelås. I bryterboksen er det innebygd en nullspenningsbryter som hindrer at motoren starter automatisk etter strømbrudd. Hvis motoren blir overbelastet, vil den innebygde motorvern-bryteren koble ut strømtilførselen. Etter en kort avkjølingstid kan motoren startes igjen ved å trykke på startknappen. Unngå overbelastning av motoren.

4.2 Heving/senking av sagblad

Heving og senking av sagbladet foregår ved hjelp av løftehåndtaket som vist i **B**, *fig. 3*. Høydeinnstillingen av sagbladet låses med skruen vist i **B**, samme figur.

4.3 Krengeing av sagbladet

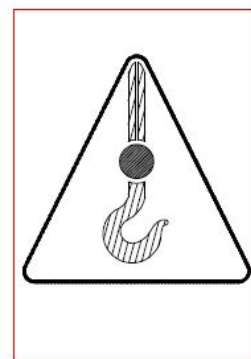
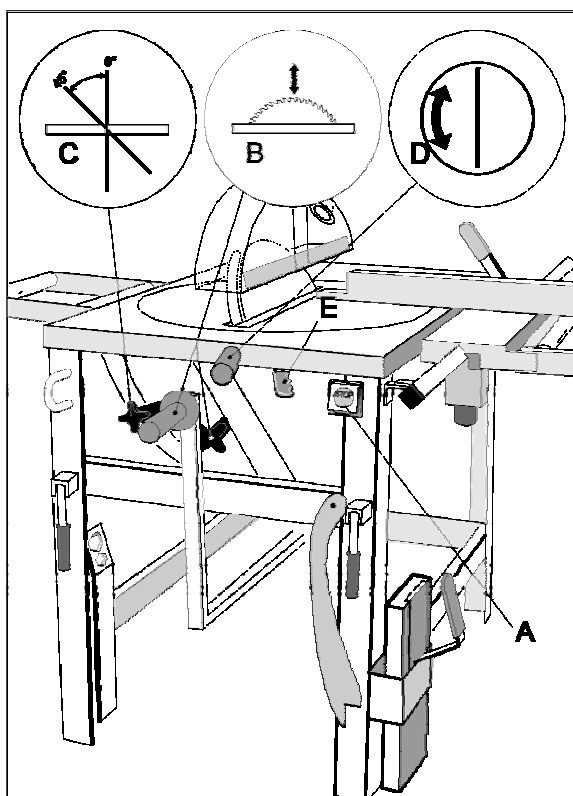
Sagbladet må stå i nedsenket stilling før krengeing. Ved å løsne låseskruen **C** kan sagbladet krenge fra 0° til 45°. Se *fig. 3*. Krengevinkelen er avmerket på gradebuen under sagbordet.

4.4 Dreieing av svingskiven

Sagbladet kan dreies i horisontalplanet fra klyveposisjon (0°) til 135°. Svingskiven er forsynt med gradeinndeling på sagbordet. Svingskiven låses i ønsket posisjon med låseskruen **D** eller rasterstopp **E** i fronten på sagbordet. Se *fig. 3*. Modell 1603 er utstyrt med rasterstopp i posisjonene 0°- 22,5°- 45°- 90° og 135°. Modell 1203 har rasterstopp i posisjonene 0°- 45° og 90°.

Ved løfting med kran kan festestropper plasseres diagonalt i løfteøkroene (1603) eller rundt sagbena (1203). Hjul kan leveres som ekstrautstyr.

Fig.3



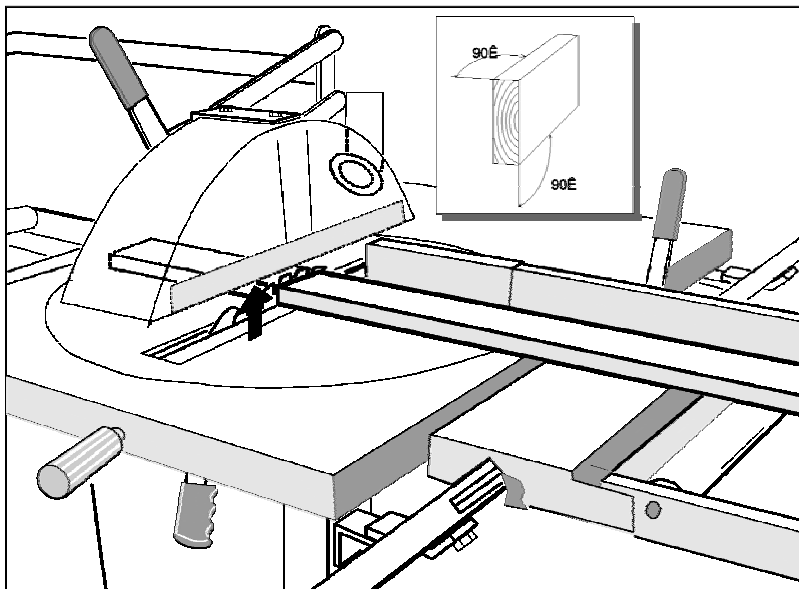
5. ANVENDELSE

5.1 Rettkapping

Rettkapping utføres på to måter når svingskiven er låst fast ved 90°-merket.

- A • Legg arbeidsstykket mot anholdet og hev sagbladet for å kappe. Se fig. 4.
- B • Hev sagbladet til ønsket høyde og lås det. Legg arbeidsstykket mot anholdet bak sagbladet og kapp ved å trekke arbeidsstykket og anholdet til deg. Se fig. 5.

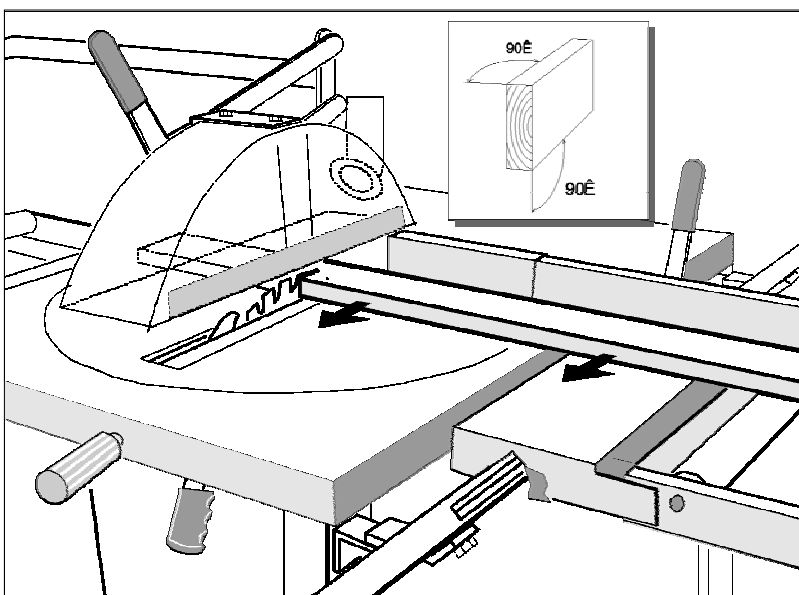
Fig.4



OBS! Kapping som i punkt **B** kan bare utføres når sagbladet står i 90° vinkel.

OBS! Legg aldri flere bord på hverandre hvis ikke anholdet gir støtte til samtlige helt frem til sagsnittet.

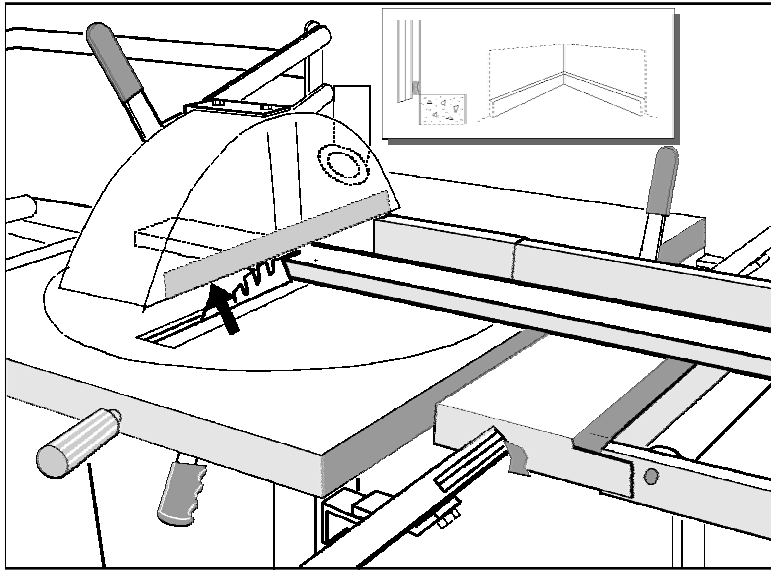
Fig.5



5.2 Rettkapping med krenget sagblad

- Innstill sagbladet i ønsket krengevinkel, og dra til låseskruen.
- Legg arbeidsstykket mot anholdet og kapp ved å heve sagbladet. *Se fig. 6.*

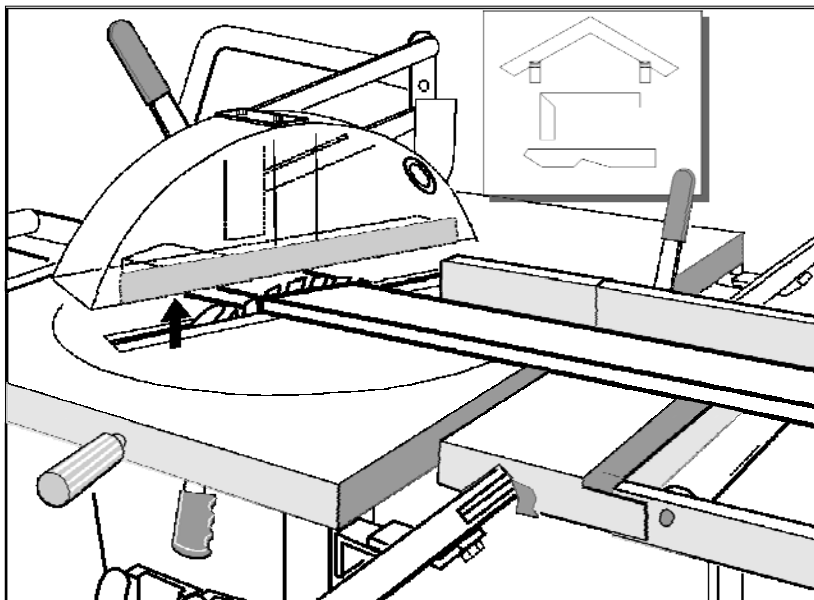
Fig.6



5.3 Skråkapping

- Innstill sagbladet vertikalt.
- Lås svingskiven fast i ønsket vinkel i forhold til anholdet og dra til låseskruen.
- Legg arbeidsstykket mot anholdet og kapp ved å heve sagbladet. *Se fig. 7.*

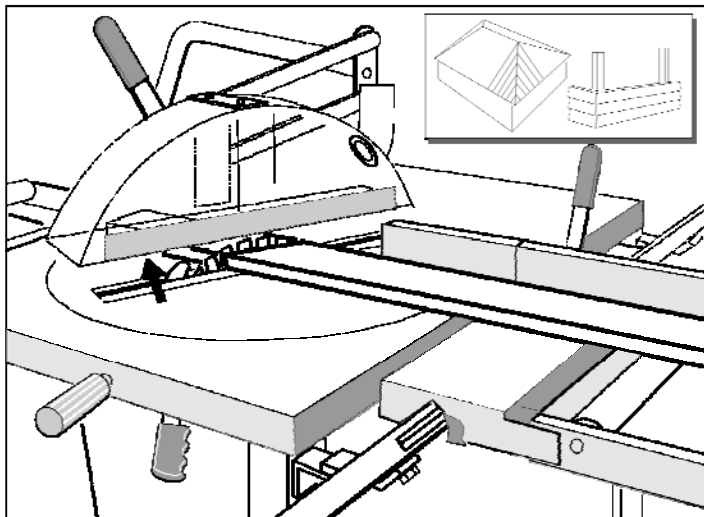
Fig.7



5.4 Dobbelt skråkapping

- Lås svingskiven fast i ønsket vinkel i forhold til anholdet og dra til låseskruen.
- Innstill sagbladet i ønsket krengevinkel og dra til låseskruen.
- Legg arbeidsstykket mot anholdet og kapp ved å heve sagbladet. *Se fig. 8.*

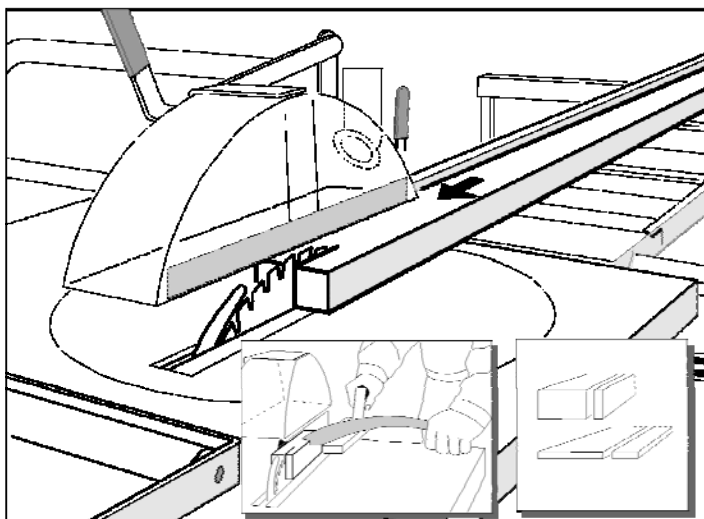
Fig.8



5.5 Klyving

- Før arbeidsstykket fremover langs anholdet. Bruk påskyver når det gjenstår å klyve **120 mm** og når avstanden mellom sagblad og anhold er mindre enn **120 mm**. Se fig. 9.
- Ved klyving av helved som lett kan sette seg fast mellom sagblad og anhold, forskyves anholdet slik at enden ligger overrett med sagbladets senter.

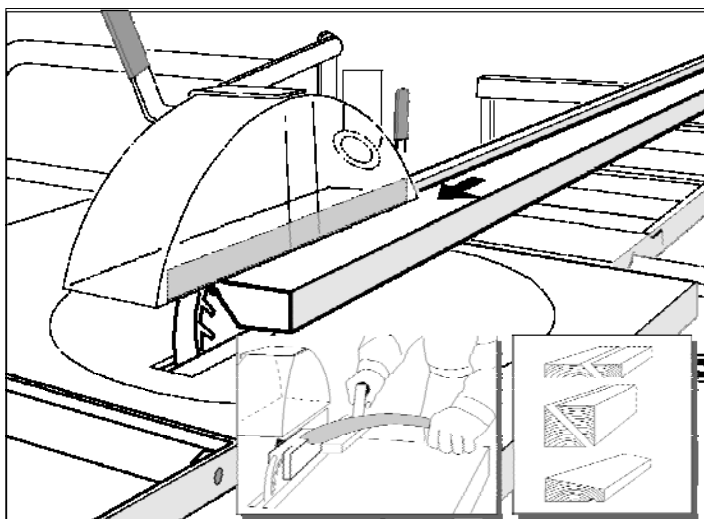
Fig.9



5.6 Klyving i spesielle krengevinkler

- Innstilling som for klyving, men sagbladet krenses til ønsket vinkel og låses. Arbeidsoperasjonen utføres som i punkt 5.5. Se fig. 10.

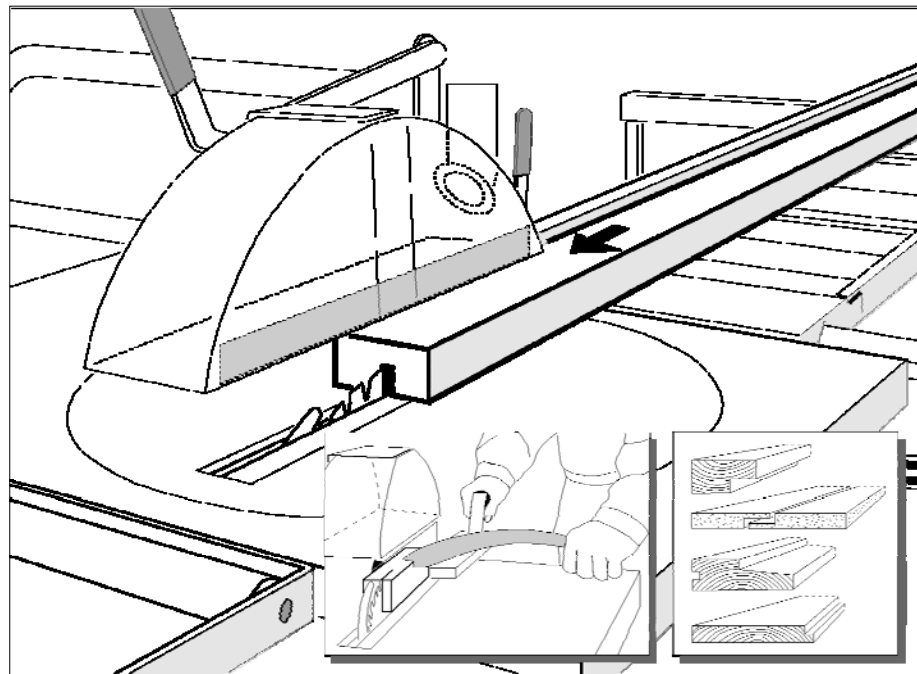
Fig.10



5.7 Fresing av spor

- Innstill sagbladet vertikalt i ønsket høyde, parallelt med anholdet på rulleanlegget.
- Lås anholdet fast i riktig avstand fra sagbladet .
- Før arbeidsstykket fremover langs anholdet. Bruk påskyver når det gjenstår å klyve **120 mm** og når avstanden mellom sagblad og anhold er mindre enn **120 mm**.
- Juster anholdet og gjenta operasjonen til sporet har riktig bredde. *Se fig. 11.*

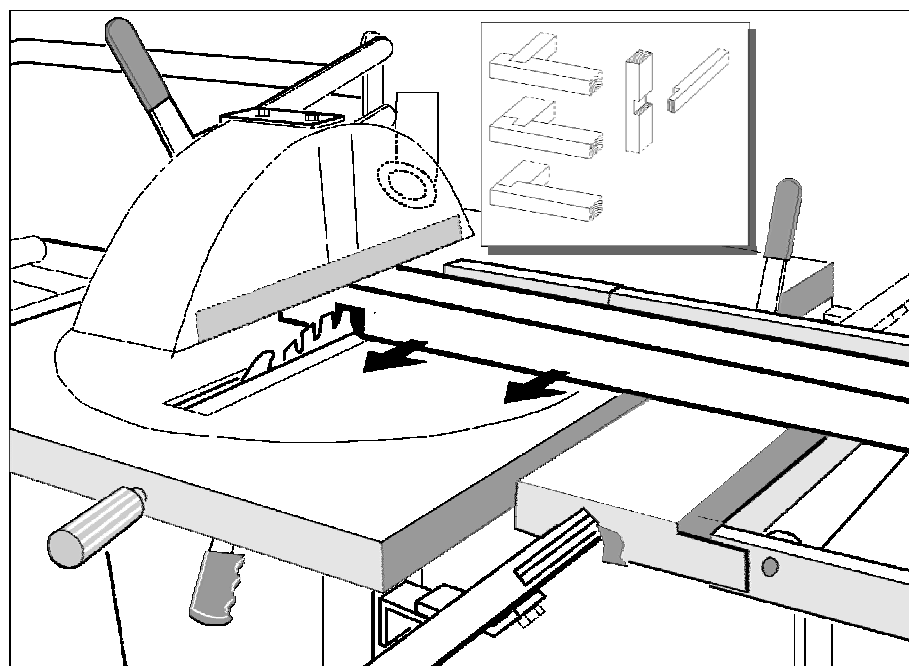
Fig.11



5.8 Fresing av fals og not

- Sett svingskiven fast i 90° vinkel og lås sagbladet i ønsket høyde.
- Legg arbeidsstykket i riktig posisjon mot anholdet og før det mot sagbladet ved å trekke rulleanlegget til deg.
- Flytt litt på arbeidsstykket og gjenta operasjonen til sporet har riktig bredde. *Se fig. 12.*

Fig.12



6. VEDLIKEHOLD/REPARASJON

N.B! Sørg for at sagen ikke er tilkoblet strøm når vedlikeholdsarbeid pågår.
Enkelt vedlikehold av sagen er nødvendig for at den skal fungere tilfredsstillende i lang tid.

Bevegelige deler, ledd og kulelagrene som bærer svingskiven må smøres med jevne mellomrom. Spesielt viktig er det å smøre de bevegelige ringene i hver ende av spindelen
Kontroller regelmessig at alle skruer og muttere er godt festet
Øvrebeskytteren skal være ren. Hvis det er sprekker i den, skal den byttes ut med ny
Hold sagen og bladboksen ren for sagflis. Vær spesielt oppmerksom på motorens luftinntak og kjøleribber
Påse at sagbladet er i orden og at dette er rent. Skift ut bladet hvis det har sprekker eller mangler tenner. Harpiksbelegg fjernes med renseveske.
Kontroller at kileremmene er stramme og hele. Disse bør etterstrammes.
Sagene er utstyrt med motorbrems (bortsett fra 1203/3-fas). Roterer sagbladet mer enn 10 sek. etter at stoppknappen er betjent, må motorbremsen skiftes.

6.1 Skifte av sagblad

- Sagbladet må senkes under bordet når det skal skiftes.
- Sagbladdekslet åpnes ved hjelp av verktøy. Øvre beskyttelsesdeksel henges opp i lenken under sagbordet og remdekslet fjernes.

Løsne så spindelmutter ved hjelp av medfølgende verktøy.

På 1203 sager brukes 13 mm nøkkel og på 1603 brukes det 17 mm nøkkel i enden på spindelakselen (*fig. 13a*) og kun nøkkel for spindelmutter som vist (*fig. 13b*).

NB! Viktig å bruke lukket ende på nøkkel i enden av spindelaksel.

Spindelmutteren **F** er **venstregjenget** og løsnes ved å skru "med klokka".

Påse at dekslet på bladboksen er lukket og at øvre beskyttelsesdeksel er på plass etter at bladet er skiftet.

6.2 Skifting/justering av spaltekniv

- Spaltekniven må alltid være montert når sagen er i bruk. Justering av spaltekniven fremgår av *fig. 13a*.
- Ved overgang til blad med annen tykkelse enn standardbladet som er påmontert ved levering, må også spaltekniven skiftes. Dette gjøres ved å løsne mutrene **G**. Spaltekniven leveres i flere tykkelser. Ved skifting av spaltekniv skal nærmeste tykkelse under sagbladets tannbredde benyttes. Påse at dekslet på bladboksen er lukket etter justering og skifting av spaltekniv.

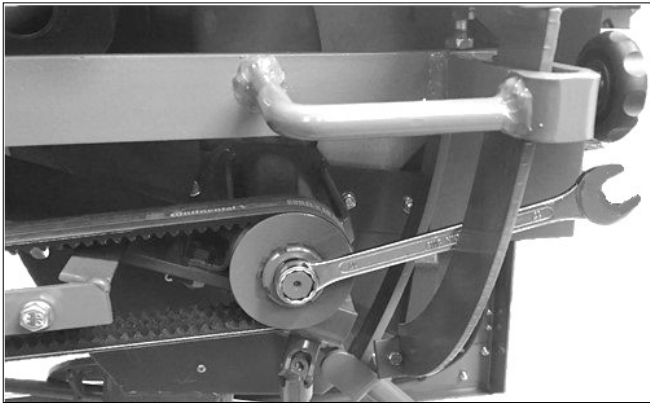


Fig.13a

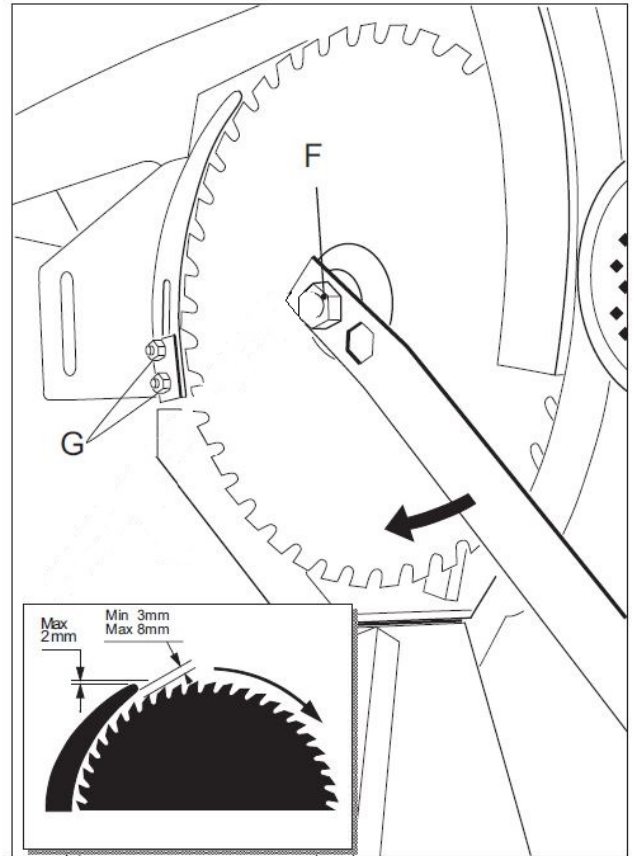


Fig.13b

6.3 Skifting av kilerem

- Kileremmer strammes ved at motorens festeskruer løsnes. Skruen **H** brukes for å stramme/slakke kileremmen, og skruen **I** brukes for å justere motorens vinkel i forhold til kileremmen. Se fig. 14.

N.B! Remmene bør etterstrammes

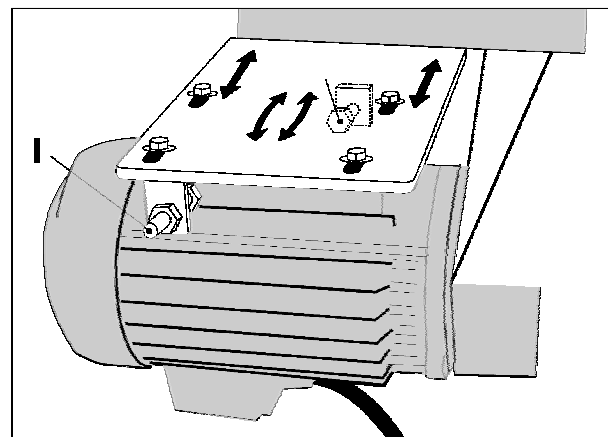


Fig.14

6.4 Skifting av øvrebeskytter og påskyver

- Øvrebeskytter og påskyver er viktige sikkerhetsdetaljer som må utskiftes straks ved defekter.

REPARASJON

Vedr. rutiner ved reparasjon:

- * Reparasjon av maskinen må utføres av elektriker eller på autorisert serviceverksted.

Vedr. testing av brems:

- * Bremsen på sagbladrotasjonen bør testes jevnlig. Stopptiden skal være max. 10 sek. Start/stopp 10 ganger påfølgende, og kontroller stopptiden.

7. FEILSØKING

Sagen starter ikke:

- * sjekk strømtilførselen
- * ikke benytt kabelen til flere maskiner samtidig
- * sjekk at kabelen ikke er for lang og at den har stort nok tverrsnitt
- * kontakt elektriker

Sagen vibrerer og er svak

- * sjekk at bladboksen under bordplaten er fri for flis og spon
- * sjekk at drivremmen(e) er hele og uskadet
- * sjekk spindel
- * sjekk sagbladet for kast, og at alle tenner er hele og skarpe
- * sjekk at bremsen på motoren er rengjort og løser ut ved oppstart, rengjør ved å fjerne viftedekselet på motoren og blås ren med eks.vis trykkluft

Sagbladet er tungt å løfte eller går ikke helt ned

- * sjekk at ikke noe har kilt seg fast i bladboksen
- * sjekk at lagrene i universalledet og de bevegelige glideringene i hver ende av spindelen ikke sitter fast

8. GARANTI

- Garantitiden er 3 år regnet fra kjøpsdato. Garantien på 3 år omfatter ikke elektriske komponenter, på disse er garantitiden fortsatt 1 år.
- Ernex AS/importøren forplikter seg til, i løpet av garantitiden, å utbedre mangler som skyldes feil i konstruksjon, materiale eller arbeid.
- For at en reklamasjon skal kunne behandles som garantisak, må kjøpsdato kunne dokumenteres med faktura.
- Ernex AS/importørens plikt til reparasjon eller utbedring av feil under garanti gjelder ikke slike feil eller mangler som skyldes bruk og vedlikehold i strid med brukerveiledningen.
- Garantien dekker ikke normal slitasje eller skader som skyldes uhell under bruk eller andre omstendigheter, herunder:

Feil i det elektriske anlegget på brukerstedet.

Feilkopling av tilførselsledning fra elektrisk anlegg til sag.

Inngrep i det elektriske utstyret, såsom motor, bryter, ledningsopplegg utført av ikke autorisert personale.

Feil på grunn av uforsvarlig lagring eller transportskader.

- Det er opp til Ernex/importøren å avgjøre om dekning av garantiansvar skal skje med nye deler, repareres for Ernex AS/importørens regning på eiers sted, eller sendes inn til fabrikken for utbedring.

9. TEKNISKE DATA

Gjerdesagen 1203

Produsent:	Ernex AS, Norge.
Modell:	Gjerdesagen 1203.
Bordplate:	520 mm x 780 mm.
Transporthøyde:	650 mm.
Høyde med bukk:	880 mm. Vekt: 95 kg.
Sagblad:	Hardmetallblad, Z=30. Diameter: 300 mm. Senterhullets diameter: 30 mm. Tannbredde: 3,2 mm. Bladykkelse (stamme): 2,2 mm.
Spaltekniv:	Herdet stål; tykkelse 2,5 mm.
Skjærehøyde:	104 mm i 90° (vertikalt). 70 mm i 45° (krenget).
Motor:	1 fas: 2,2 kW-230V. 3 fas: 1,5 kW -230/400V. 3 fas: 3kW 400V.
Motorturtall:	2.800 omdr./min.
Spindelhastighet:	2.700 omdr./min.
Periferihastighet:	Med standard blad: 43 m/sek.
Dim. på tilførselskabel:	230V-1- fas: 2,5m ² . Anbefalt max. lengde 20m.
Sikringstørrelser:	1 fas: 16 A trege. 3 fas: 10 A trege.
Motorverninnstilling:	1 fas: 14 A. 3 fas 230V-9 A, 400V-4.5 A.
Overføringer:	1-fas: 1 stk. kilerem. 3-fas: 2 stk. kileremmer. XPZ 9,5 x 772.
Støymåling 2006/42/EC:	Tomgang: 83,6 dB. Belastning: 87,5 dB.



merket:

Etter godkjenning fra Dansk Teknologisk Institut, Århus.
Identifikasjonsnr: 0396, typeattest nr.TI-14-MD-0430.

Gjerdesagen 1603

Produsent:	Ernex AS, Norge.
Modell:	Gjerdesagen 1603.
Bordplate:	640 mm x 930 mm
Transporthøyde:	850-900 mm.
Vekt:	135 kg.
Sagblad:	Hardmetallblad Z= 40. Diameter 400 mm Senterhullets diameter: 30 mm. Tannbredde: 3,5 mm Bladtykkelse (stamme): 2,5 mm
Spaltekniv:	Herdet stål tykkelse 3 mm.
Skjærehøyde:	148 mm i 90° (vertikalt). 90 mm i 45° (krenget).
Motor:	3 fas: 3,6 kW -230/400V
Motorturtall:	2.800omdr./min.
Spindelhastighet:	2.200 omdr./min.
Periferihastighet:	Med standard blad: 48 m/sek.
Dim. på tilførselskabel:	2,5m ² . Anbefalt max. lengde 20m
Sikringstørrelser:	16 A trege.
Motorverninnstilling:	16A (230V), 10A (400V)
Overføringer:	3 stk. kileremmer XPZ 9,5 x 875 QP
Støymåling:	Tomgang: 84,4 dB. Belastning: 88,0 dB.



Etter godkjenning fra Dansk Teknologisk Institut, Århus.
Identifikasjonsnr: 0396, typeattest nr.TI-14-MD-0432.

10. STANDARDUTSTYR/TILBEHØR

- Rulleanlegg
- Styreskinne
- Støtterull
- Hardmetallblad
- 2 stk. påskyvere
- Øvrebeskytter
- Verktøy

TILBEHØR

- Regulerbart rullebord med støttebukk*
- Anhold, alu. 2.6m m/materialstopper
- Teleskoputtrekk
- Fast rullebord med platestøtte
- Anhold, alu. 3m
- Kort alu.anhold
- Transporthjul/Bøyle
- Sponavsug
- Slangesett for sponavsug
- Startautomatikk

* *Regulerbart rullebord skal i henhold til CE-forskriftene, alltid benyttes på sagan.*

** *Gjerdesagens elektriske komponenter inngår i et system for retur og gjenvinning. Motor/bryter kan derfor leveres til din forhandler når produktet kondemneres.*

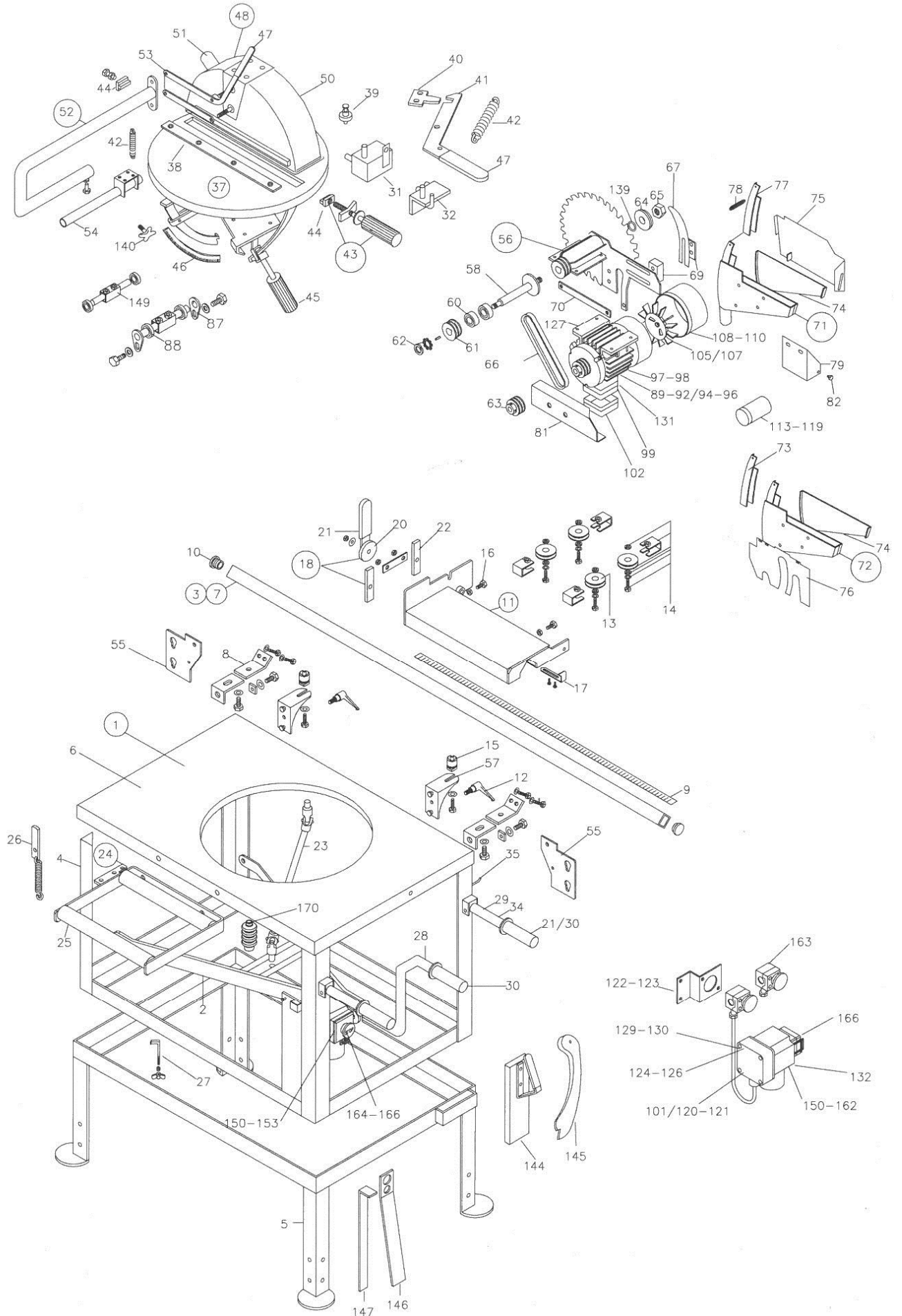


Ernex AS Deleliste Gjerdesag 1203

Pos.	Art.nr.	Tekst			
1	708 001	Sagbord m/løfteramme	58	708 737	Spindelaksel Ø30 mm (93-)
2	708 002	Løfteramme	60	708 489	Lagersett spindel 6303-6204ZZ (89-)
3	720 252	Styreskinne	61	708 103	Spindelremskive m/kile
3	720 271	Styreskinne m/brak. kompl. (10/05-)	62	708 102	Akselmutter m/kile & låsebrikke
4	708 010	Sagbordstativ	63	708 304	Kileremskive f/motor
5	708 003	Underbukk	64	708 105	Klembrikke f/sagblad
6	708 025	Bordplate	65	708 106	Spindelmutter links
7	745 748	Styreskinne kompl. (91-10/05)	66	708 305	Kilerem XPZ 9,5 x 772 QP
8	745 922	Brakett f/st.skinne (2) (91-10/05)	67	708 322	Spaltekniv 2.5mm std.
9	745 746	Målebånd f/styreskinne	69	708 326	Klembrikke f/spaltekniv
10	745 901	Plastplugg f/styreskinne	70	708 109	Parallellstag
11	745 927	Rulleanlegg kompl. (91-)	71	708 314	Bladboks (Ø50mm) kompl. (-05)
12	717 548	Låsespak	72	708 085	Bladboks kompl. NL (05-)
13	745 919	Trinse m/lager f/rulleanl. (4)	73	708 758	Sponskuff
14	745 965	Holder & trinse, rulleanl. (1)	74	708 368	Lokk f/bladboks, hengslet
15	720 205	Mutter m/skrue f/st.skinne (10/05)	75	708 110	Hengselplate
16	745 685	Justeringsskrue (rulleanl.) M8x35	76	702 135	Dekselplate, bakre (05-)
17	745 961	Anviser f/rulleanlegg	77	708 315	Sponskuff m/fjær (-05)
18	745 960	Lås f/rulleanlegg kompl.	78	708 442	Fjær f/sponskuff
20	745 929	Håndtak, rulleanl.lås	79	708 316	Frontplate f/sagblad (-05)
21	720 075	Plasthåndtak 25x5 (93-99)	81	708 317	Remdeksel
22	745 959	Klemstykke. f/lås rulleanlegg (sett)	82	708 528	Spesialskrue M6x13
23	708 329	Universalleddarm m/belg	87	708 786	Vippeaksel m/lager (09/07-)
24	707 710	Støtterull komplett	88	708 197	Lagersett f/vippeaksel (09/07-)
25	707 711	Rull	89	708 771	Motor 230V/1-2.2kW m/br.bryter
26	707 005	Pendel m/fjær	91	708 300	Motor 230/400V/3-1.5kW
27	745 037	Opphengskrok f/stativ (4)	92	708 780	Motor 230V/1-2.2kW Hanning (97-)
28	708 338	Løftearm	94	722 300	Motor 230V/1-1.5kW (-08/97)
30	720 073	Plasthåndtak Ø22 (99-)	97	708 086	Brems f/Hanning motor
31	708 747	Opplagringsring f/rasterarm	98	708 793	Brems f/motor inkl. kjølevifte EMG
32	708 613	Opplagringsring f/rasterarm (03-)	99	708 796	Koblingsboks m/lokk 1-fas EMG
34	720 286	Bærehåndtak (99-)	101	708 804	Relè f/708801 (10/04-)
35	707 019	Krok f/påskyver	102	707089	Kobl. boks m/nippel & lokk f/Hanning
37	708 111	Svingskive kompl.	105	707 087	Kjølevifte f/Hanning
38	708 108	Aluminiumslister f/svingskive (2)	107	708 805	Kjølevifte EMG f/motor 708800
39	707 312	Opplagringssett f/svingskive (6)	108	707 088	Viftedeksel Hanning
40	707 952	Raster-stopper f/svingskive	109	707 301	Viftedeksel Mez
41	708 015	Rasterarm	110	708 794	Viftedeksel EMG
42	707 072	Fjær for rasterarm	113	708 333	Kondensator 40MF EMG
43	708 311	Låseskrue f/svingskive komplett	114	722 332	Kondensator 50 MF Ganz/Mez/ELD
44	707 398	Messingkloss f/låseskrue	116	708 782	Kondensator 40 MF Hann. 1,5/2.2kW
45	707 704	Låseskrue f/høyderregulering	119	708 795	Kondensatorboks EMG
46	708 320	Gradeskala f/krenging	120	745 221	Relè 230/400V Tripus/K&B
47	720 074	Plasthåndtak 25x8 mm	121	708 076	Relè 2kW K&B f/bryter 708752
48	708 610	Øvrebeskytter komplett	122	708 081	Monteringssett f/nødstop
50	708 608	Plastkuppel m/stuss			
51	707 604	Avsugstuss med nagler			
52	708 600	Svingbøyle kompl.			
53	707 601	Parallellstag m/håndtak (2)			
54	708 630	Festebrakett f/svingbøyle			
55	708 767	Innfesting f/st.skinne kompl. (10/05-) (2)			
56	708 738	Spindelhus kompl. Ø30 mm (93-)			
57	720 320	Brakett f/styreskinne (1) (10/05-)			

123	708 756	Brakett f/stoppknapp 1-fas
124	708 210	Motorvern 230V/3 7,5Amp. K&B
124	708 309	Motorvern 230V/3 Tripus
125	708 264	Motorvern 230V/1 f/708750
125	722 309	Motorvern 230V/1 10-13A Tr.
126	708 762	Motorvern 230V/3 f/bryter 708761
127	708 798	Motorfeste EMG
129	708 744	Bremsekort 230V/1-3-fas K&B
130	708 802	Bremsekort f/bryter 708801
131	708 799	Likeretter f/bremse EMG (1)
132	707 227	Sikring f/bremsekort 10A K&B/Tr.
139	708 065	Utføringsring Ø30-Ø20 bredde 4,5 mm
140	772 727	Låseskrue M10x30
144	707 328	Påskyver
145	745 099	Påskyver
146	701 114	Nøkkel f/spindelmutter
147	717 555	Nøkkel f/spindelaksel
148	707 838	Eske under sag
149	707 161	Rep.sett vippelager komplett 1203/1603
150	708 750	Bryter 230V/1 m/bremse K&B (94-96)
151	708 752	Bryter 230V/1-2.2kW K&B (97-)
152	708 761	Bryter 230V/3 m/kabel K&B (94-)
153	708 770	Bryter 400V/3 m/br. K&B (94-)
154	736 307	Bryter 400V/3-fas Telemec.
155	708 774	Vriknapp f/708755/708956
156	708 956	Bryter (vri) 230V/1-2.2kW (97-10/99)
157	708 726	Bryter 230V/3 m/stopobr. Tr. (92-94)
158	707 307	Bryter 230V 10-13A (-92)
159	708 755	Bryter 230V/1-1.5kW u.br.K&B(96-97)
161	708 801	Bryter 230V/1 m/br. K&B (10/05-)
162	736 307	Brytersett 400V/3 Telemec.
163	707 310	Stoppbryter
164	708 018	Bryterlokk 6x6cm K&B (-06/01)
165	708 020	Bryterlokk K&B (06/01-) m/PVC-kappe
166	707 115	Bryterlokk Tripus (5x6 cm) m/PVC-kappe
167	707 706	Lagersett f/rulleanl. (rundt rør) (6) Gml.
168	771 706	Lagersett f/rulleanl. (rektangulært rør)(4) Gml.
170	708 789	Belg f/universalledd
171	708 772	Bryter 400V/3-3kW m/bremse

1203

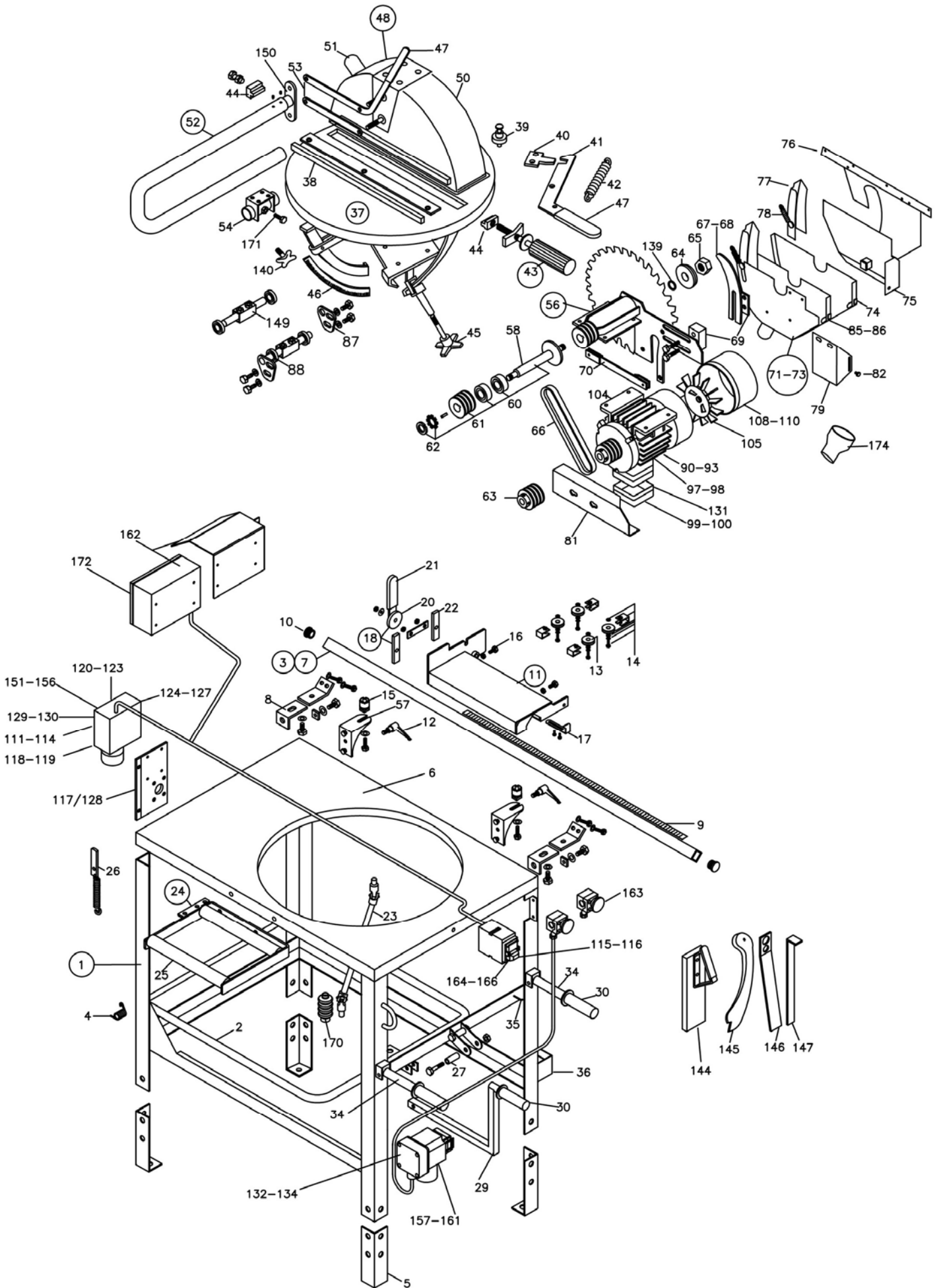


Ernex AS Deleliste Gjerdesag 1603

Pos.	Art.nr.	Tekst			
1	707 001	Sagbord m/løfteramme (10/05-)	63	707 304	Kileremskive f/motor
2	707 941	Løfteramme (92-)	64	707 105	Klembrikke f/sagblad
3	720 252	Styreskinne (10/05-)	65	707 106	Spindelmutter links
3	720 271	Styreskinne m/brak. kompl.(10/5-)	66	707 305	Kilerem XPZ 875 Quad-Power
4	707 004	Fjær f/løfteramme	67	707 323	Spaltekniv 3 mm - std.
5	707 093	Fotforlenger galv.	68	707 324	Spaltekniv 3.5mm
6	707 025	Bordplate	69	707 326	Klembrikke f/spaltekniv
7	745 748	Styreskinne komplett (91-10/05)	70	707 109	Parallellstag
8	745 922	Brakett f/styreskinne (2) (91-10/05)	71	707 854	Bladboks (08- Lambertsson)
9	745 746	Målebånd f/styreskinne	72	707 963	Bladboks kompl. (Ø100mm)
10	745 901	Plastplugg f/styreskinne	73	707 903	Omb.sett f/bladboks inkl. bl.boks
11	745 927	Rulleanlegg komplett (91-)	74	707 368	Lokk f/bladboks, hengslet
12	717 548	Låsespak	75	707 110	Hengselplate
13	745 919	Trinse m/lager f/rulleanlegg (4)	76	707 583	Beskyttelsesdeksel
14	745 965	Holder & trinse, rulleanlegg (1)	77	707 315	Sponskuff m/fjær
15	720 205	Mutter m/skrue f/styreskinne	78	707 408	Fjær f/sponskuff
16	745 685	Justeringskrue M8x35	79	707 316	Frontplate f/sagblad
17	745 961	Anviser f/rulleanlegg	81	707 317	Remdeksel
18	745 960	Lås f/rulleanlegg komplett	82	708 528	Spesialskrue M6x13
20	745 929	Håndtak, rulleanlegg lås	85	707 402	Haspe f/bladboks h.
21	720 075	Plasthåndtak 25x5 (93-99)	86	707 403	Haspe f/bladboks v.
22	745 959	Klemstykke f/lås rulleanlegg (sett)	87	708 196	Vippeaksel m/lager (10/05-)
23	707 329	Universalleddarm m/belg	88	708 197	Lagersett f/vippeaksel (10/05-)
24	707 710	Støtterull komplett	90	707 196	Motor 230V/3-3.4kW EMG (02-)
25	707 711	Rull	91	707 197	Motor 400V/3-3.4kW (02-)
26	707 005	Pendel m/fjær	93	707 300	Motor 230/400V/3-3kW
27	707 331	Rulle m/bolt f/løftearm	97	707 086	Brems m/fjær f/motor, Hanning
29	707 945	Løftearm (92-)	98	708 793	Brems f/motor inkl. kjølevifte
30	720 073	Plasthåndtak Ø22 (99-)	99	707 796	Koblingsboks m/lokk EMG
34	720 286	Bærehåndtak (99-)	100	707 089	Koblingsboks m/nippel & lokk,
35	707 019	Krok f/påskyver	104	708 798	Motorfeste EMG
36	707 905	Holder f/påskyvere	105	707 087	Kjølevifte f/Hanning
37	707 111	Svingskive komplett	108	707 088	Viftedeksel Hanning
38	707 108	Aluminiumslister f/svingskive (2)	109	707 301	Viftedeksel Mez
39	707 312	Oppplagringssett f/svingskive (6)	110	708 794	Viftedeksel EMG
40	707 952	Raster-stopper f/svingskive	111	707 123	Bryterboks m/støpsel f/707098
41	707 955	Rasterarm	112	707 982	Bryterboks m/støpsel f/707981
42	707 072	Fjær for rasterarm	113	707 192	Bryterboks u/støpsel f/707512
43	707 311	Låseskrue f/svingskive m/kloss	114	707 875	Bryterboks m/støpsel f/707119
44	707 398	Messingkloss f/låseskrue	115	707 808	Start/stopp panel Tripus (-92)
45	707 318	Låseskrue f/høyderregulering	116	707 191	Start/stopp u/relè 400V/3-3.6kW
46	707 320	Gradeskala f/krenging	117	707 983	Bryterplate rett
47	720 074	Plasthåndtak 25x8 mm	118	707 193	Bryterboks u/støpsel f/707020
48	707 610	Øvrebeskytter komplett	119	707 194	Bryterboks u/støpsel f/707120
50	707 608	Plastkuppel m/stuss	120	707 151	Relè 400V/3-3.6kW Hanning
51	707 604	Avsugstuss m/nagler	121	707 501	Start-stop m/relè 400V/3-3kW
52	707 600	Svingbøyle komplett	122	707 508	Relè 230V/3-3.4kW Hanning
53	707 601	Parallellstag m/håndtak (2)	123	717 521	Relè 230-400V/3 Tripus
54	707 630	Festebrikke f/svingbøyle	124	707 309	Motorvern 230V/3 Tripus (92-)
55	707 006	Rep.sett f/stativ	125	707 219	Motorvern K&B (02-) f/707015
56	707 990	Spindelhus Ø30 mm komplett	126	734 319	Motorvern 400V/3 f/br.bryter Tr.
57	720 320	Brakett f/styreskinne (1) (10/05)	127	707 220	Motorvern 3.4kW f/707098/120
58	707 991	Spindelaksel m/klembrikke Ø30 mm	128	707 218	Bryterplate, skrå
59	707 203	Spindelaksel Ø30 mm (sett)	129	707 650	Bremsekort 400V/3 K&B
60	707 104	Kulelagersett f/spindel (2)	130	707 999	Bremsekort 230/400V/3 Tripus
61	707 103	Spindelremskive m/kile	131	708 799	Likeretter f/brems EMG (1)
62	707 102	Akselmutter m/kile & låsebrikke	132	707 227	Sikring f/bremsekort 10A

133	707 255	Sikringsholder f/Hanning
134	707 254	Sikring f/bryter (i lokk)
139	707 910	Utforsingsring Ø30-Ø25 b=4,5mm
140	772 727	Låseskrue M10x30
144	707 328	Påskyver
145	745 099	Påskyver
146	701 114	Nøkkel f/spindelmutter
147	717 555	Nøkkel f/spindelaksel
148	707 838	Eske under sag
149	707 161	Rep.sett vippelager kompl. 1203/1603
150	707 593	Brakett f/svingbøyle (04/10-)
151	707 098	Brytersett 230V/3-3.6kW 16A
152	707 119	Brytersett 400V/3-3.6kW (97-)
154	707 981	Brytersett 230V/3 m/br. 3kW Tr.
155	707 120	Bryter 230V/3-3.4kW-32A (01-)
156	707 015	Bryter 400V/3 m/br. 3kW K&B
157	707 021	Bryter 400V/3 m/brems K&B
158	707 307	Bryter 230V 10-13A (-92)
162	707 523	Vendebryter m/pl. 230/400V (08-)
163	707 310	Stoppbryter
164	707 018	Bryterlokk K&B -06/01 ((6x6)
165	707 030	Bryterlokk K&B 06/01- (5x6 cm)
166	707 115	Bryterlokk Tripus (5x6 cm)
167	707 706	Lagersett f/rulleanlegg (rundt rør)
168	771 706	Lagersett f/rulleanlegg (4) GML.
170	708 789	Belg f/universalledd
171	707585	Skrue f/svingbøylefeste
172	707524	Lokk m/apparatinntak venderyter
173	707975	Batterilaser m/hengsel og frontplate.
174	707869	Avsugsoverg blad. 1603 oval/Ø100 mm

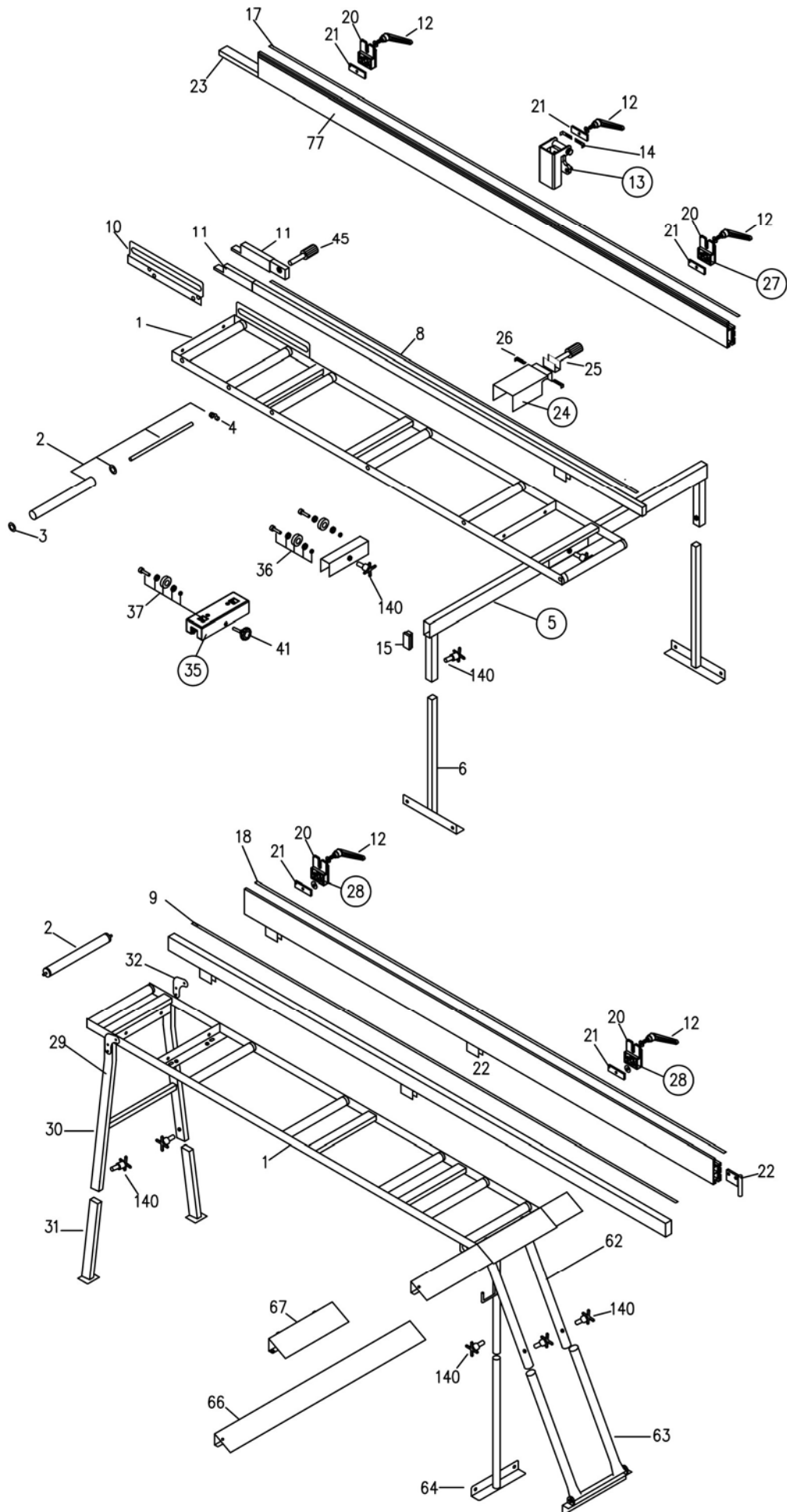
1603



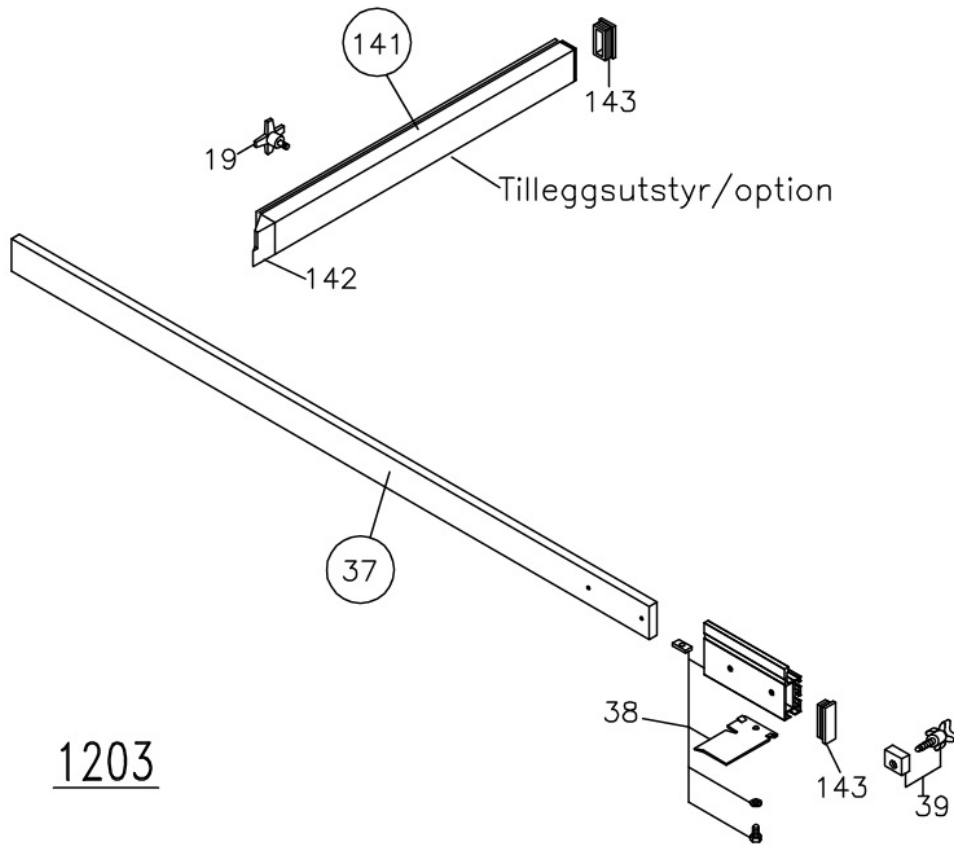
Ernex AS Deleliste Rullebord/Tilleggsutstyr 12-/1603/1500

Pos.	Art.nr.	Tekst
1	745 715	Ramme m/ruller reg./fast bord
2	772 728	Rull m/plastlager & aksel
3	707 879	Plastlager f/rull (2)
4	772 878	Plastplugg
5	745 376	Støttebukk komplett
6	745 310	Ben f/støttebukk
8	772 722	Målebånd f/stålanh. 2.6m reg.bord
9	772 742	Målebånd f/stålanh. 3m fast bord
10	745 912	Brakett f/stålanhold
11	772 723	Anholdskloss f/stålanhold
12	717 548	Låsespak f/alu.anhold
13	717 540	Materialstopper f/alu.anhold komplett
14	772 736	Anviser f/materialstopper (alu.)
15	745 923	Endeplugg, støttebukk
17	772 754	Målebånd f/alu.anhold (Reg. h.)
18	772 755	Målebånd f/alu.anhold, venstre
19	745 764	Låseskrue M8x14
20	772 937	Brakett f/alu.anhold
21	717 535	Mutter i alu.anhold
22	772 953	Tilbehør f/alu.anhold (fast)
23	772 956	Anholdskloss f/alu.anhold
24	772 729	Materialstopper f/stålanhold komplett
25	772 730	Låseskrue f/materialstopper
26	772 731	Anviser f/materialstopper (stål)
27	772 964	Fastspenning f/alu.anhold komplett reg.side
28	772 966	Fastspenning f/alu.anhold komplett fast.side
29	745 925	Skråbukk m/ben komplett
30	745 817	Skråbukk øvre del, fast side
31	745 917	Ben f/fast bord H/V
32	745 958	Hengsle m/skruer
35	772 726	Bivogn komplett
36	772 734	Lagersett f/bivogn (2) (-2016)
37	772 903	Lagersett f/bivogn (6) (2016-)
38	772 996	Endestykke f/teleskopanh.
39	745 584	Låseskrue f/teleskopanh. M12x43
41	772 902	Låseratt bivogn M8
45	707 704	Låseskrue f/anh.kloss
62	745 964	Innfesting, fast bord m/låseskrue
63	772 746	Støttestag, fast bord
64	772 733	Fot f/støttestag, fast bord
66	772 747	Platestøtte
67	745 712	Holder f/platestøtte
68	700 307	Lakk (0.25 l.)
69	708 812	Hjuloppheng 1203 (04/10-) (2 stk.)
70	708 811	Hjulaksling 1203 (04/10-)
71	702 309	Bøyle 1203 (04/10-)
72	707 594	Hjulaksling 1603 (04/10-)
73	708 641	Ben/hjuloppheng H. 1603 (04/10-)
74	708 642	Ben/hjuloppheng V. 1603 (04/10-)
75	707 597	Bøyle 1603 (04/10-)
76	772 771	Støttestag f/fast bord NL "lange ben"
77	772965	Anhold, alu. 2.6m m/målebånd
118	720 072	Hjul (1) (04/10-)
140	772 727	Låseskrue M10x30
141	745 624	Kort anhold komplett
142	745 462	Endestykke f/kort anhold
143	745 618	Forblendingsplugg f/anhold

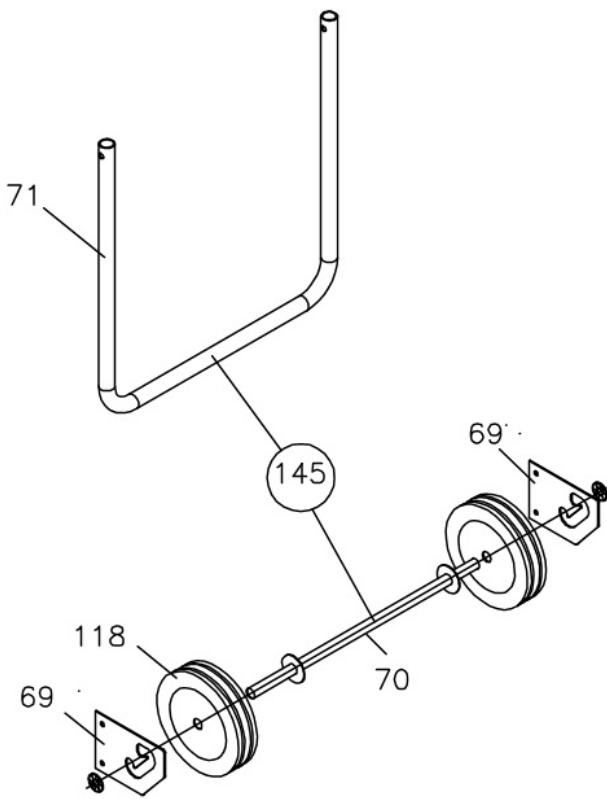
Regulerbart og fast rullebord 12/1603



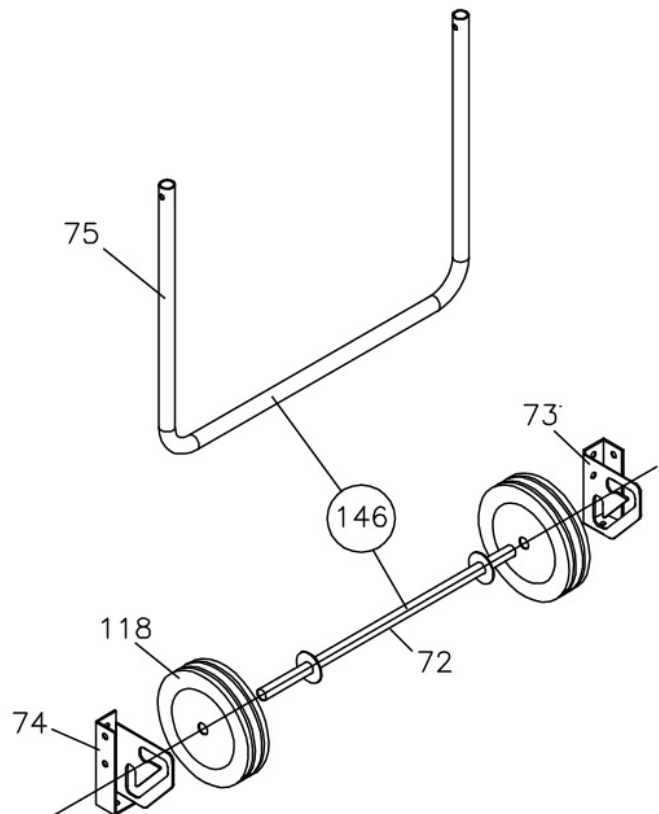
Tilleggsutstyr 12/1603



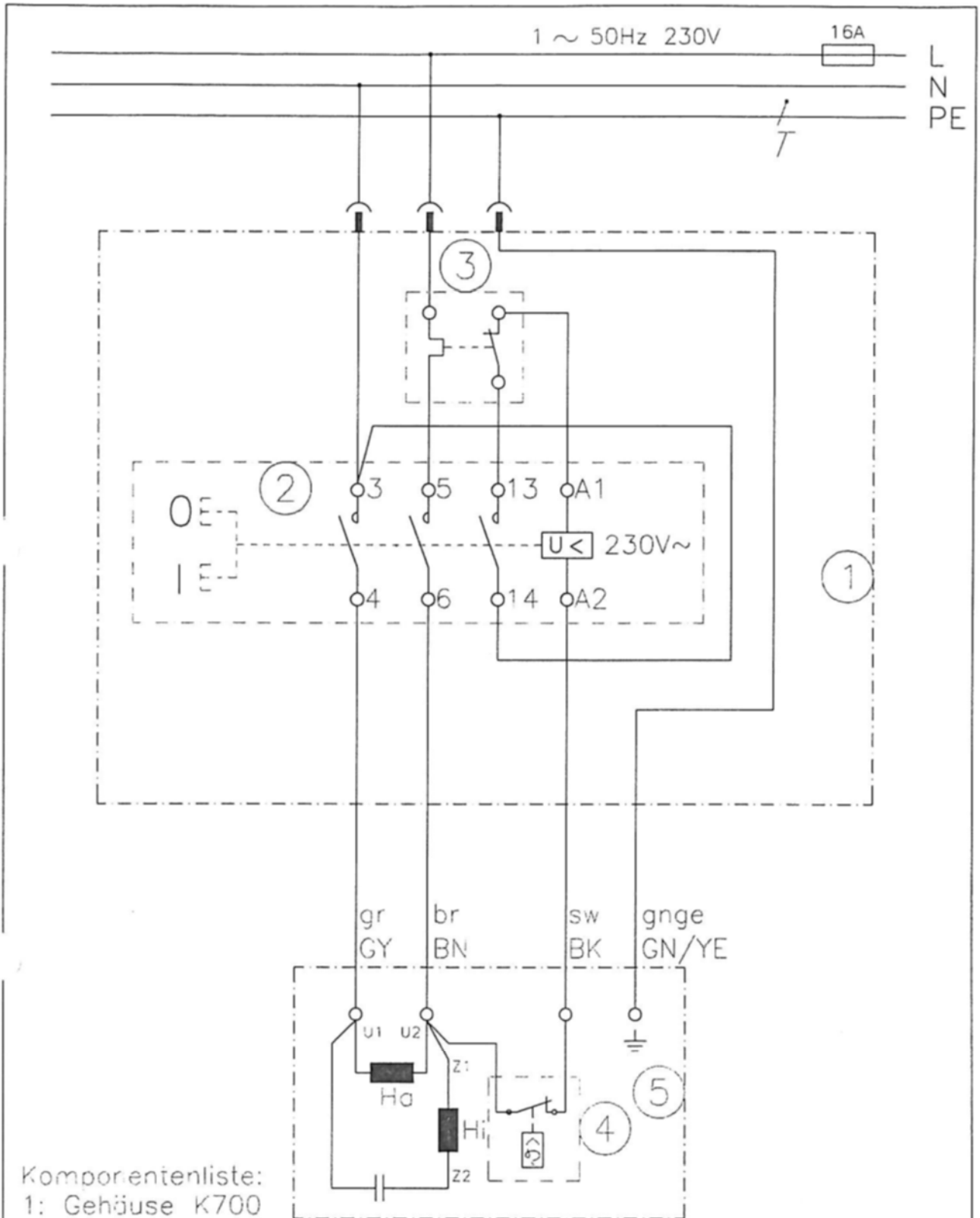
1203



1603



1203/1-230V



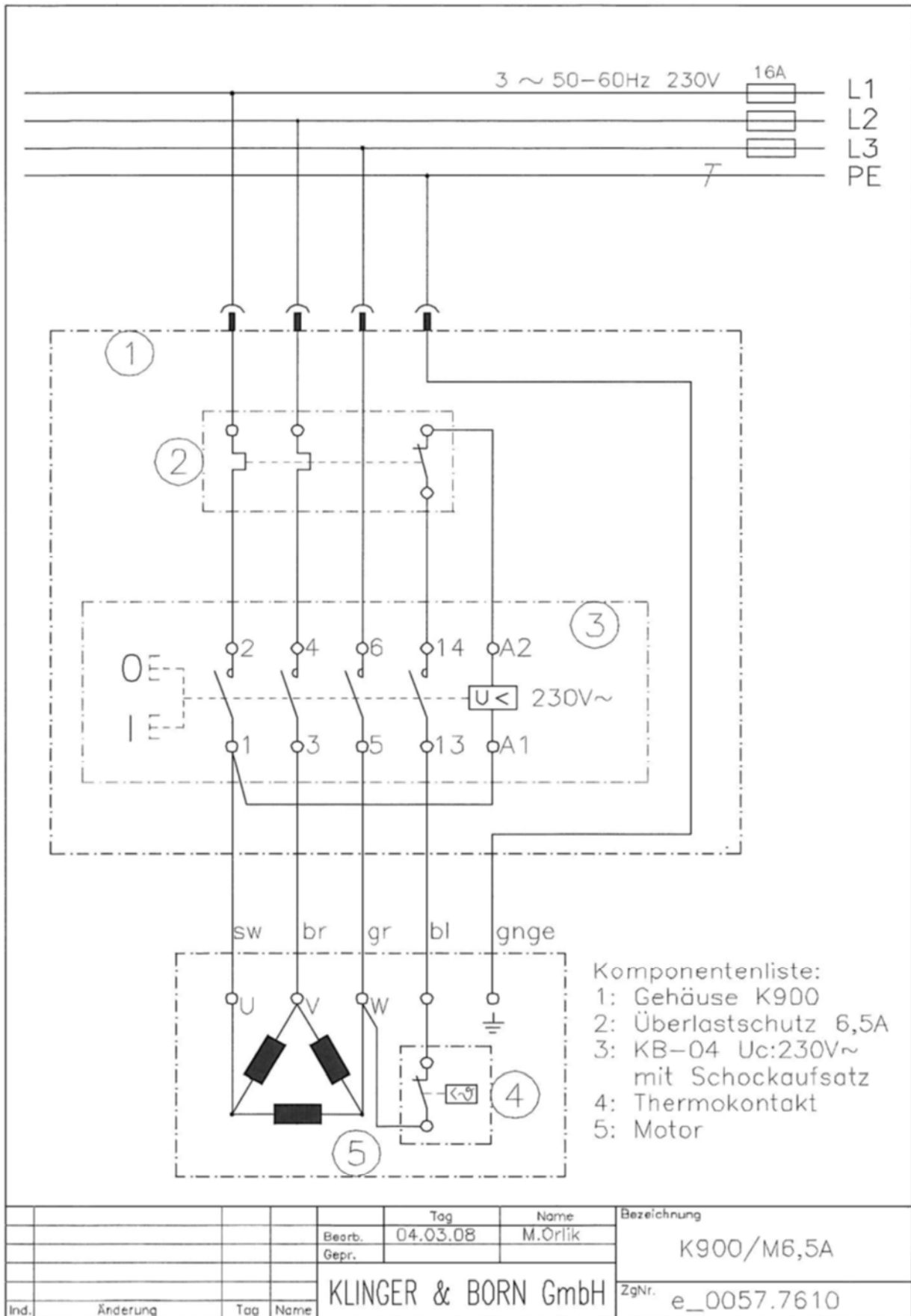
Komponentenliste:

- 1: Gehäuse K700
- 2: KB-04 Uc:230V~ mit Schockaufsatz
- 3: Überlastschutz 14,0A
- 4: Thermistor
- 5: Motor

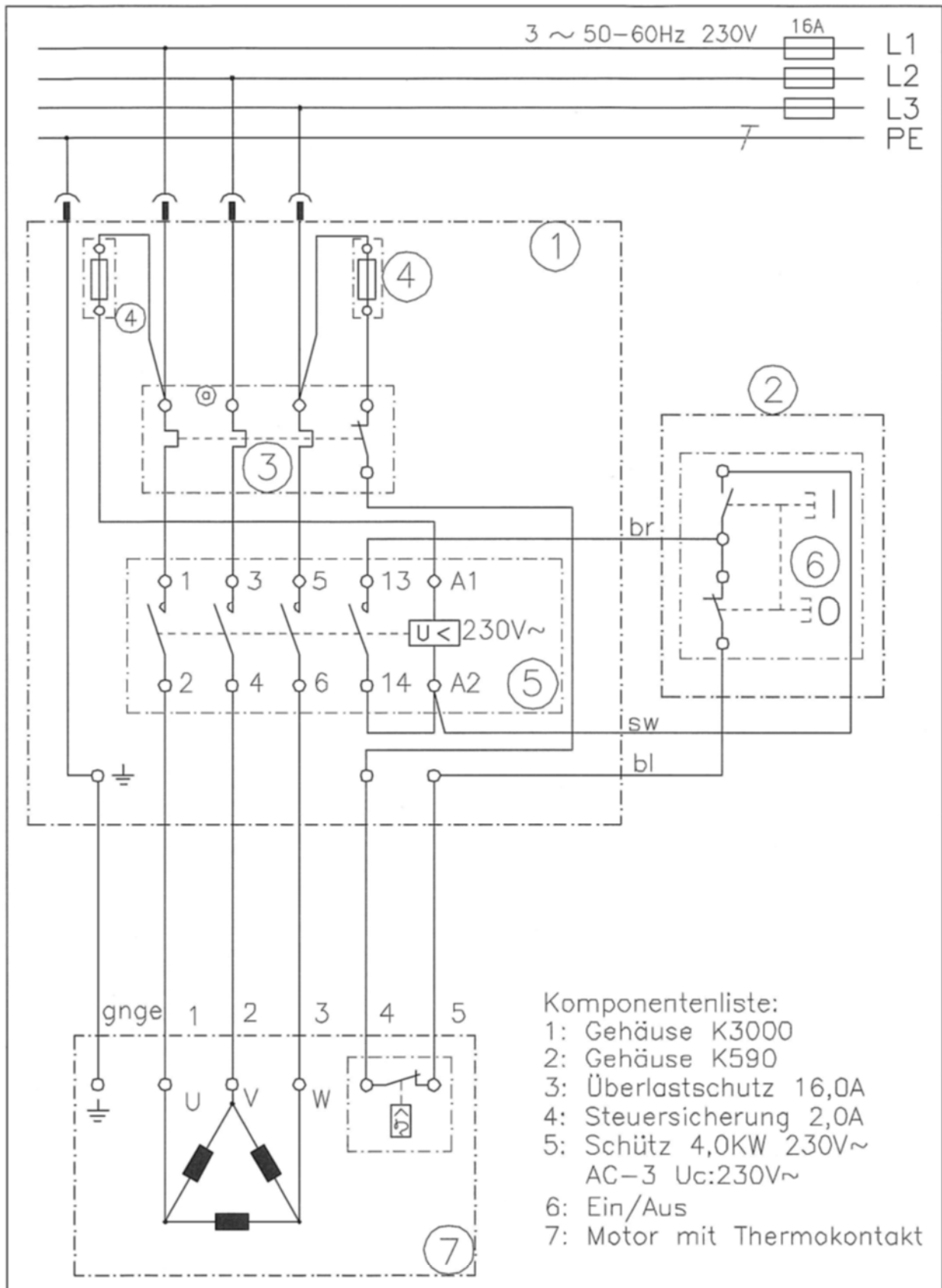
KD.Nr.: 508752

		Tag	Name	Bezeichnung
Beord.		15.06.04	M.Orlik	Schaltplan
Gepr.				K700/M14,0A
KLINGER & BORN GmbH				Zyklus

1203/3-230V



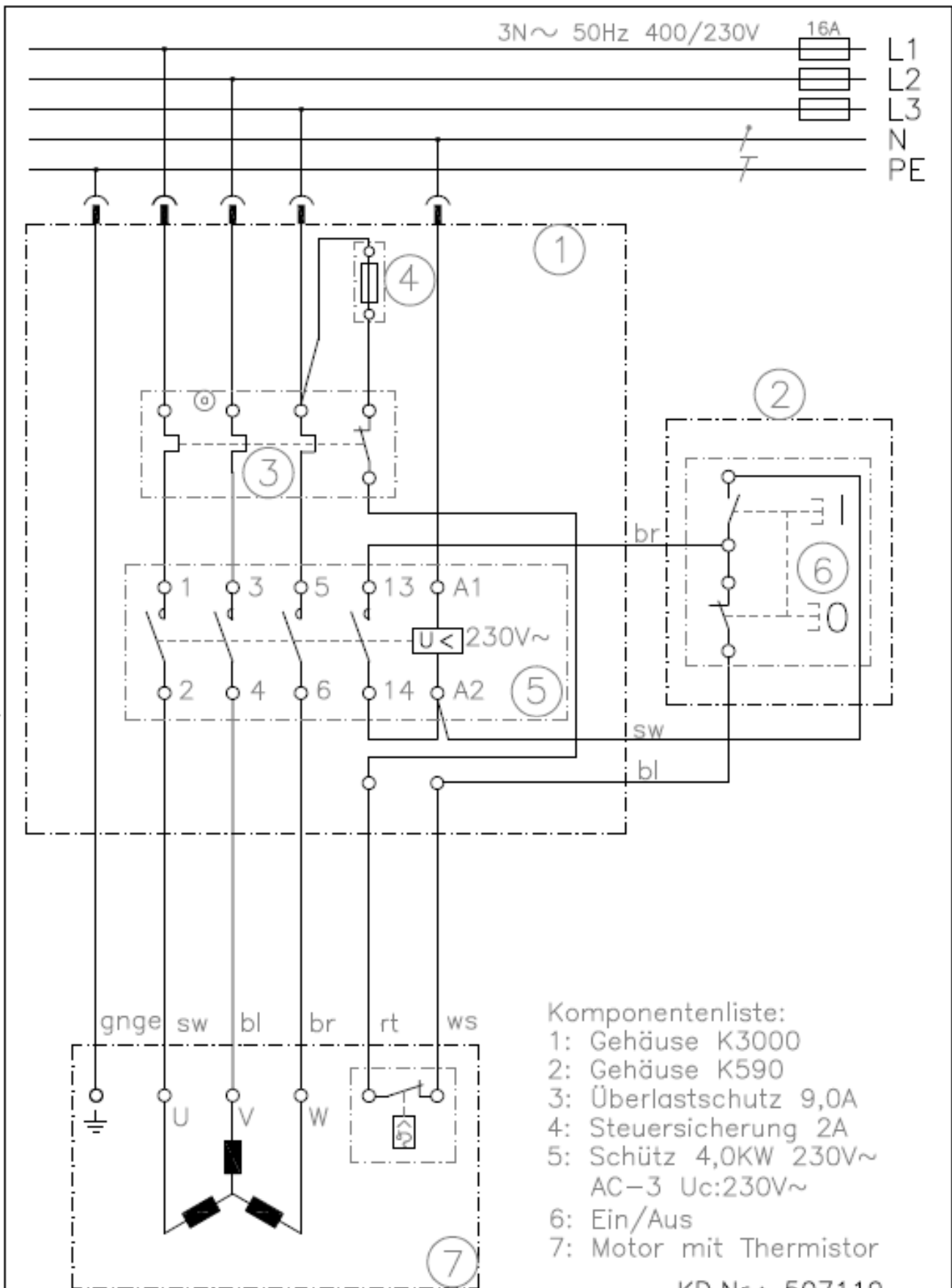
1603/3-230V



- Komponentenliste:
- 1: Gehäuse K3000
 - 2: Gehäuse K590
 - 3: Überlastschutz 16,0A
 - 4: Steuersicherung 2,0A
 - 5: Schütz 4,0KW 230V~
AC-3 Uc:230V~
 - 6: Ein/Aus
 - 7: Motor mit Thermokontakt

		Tag	Name	Bezeichnung
		Bearb. 01.09.06	M.Orlik	K3000/M16,0A/K590
		Gepr.		
KLINGER & BORN GmbH				ZgNr. e_0057.1200
Ind.	Änderung	Tag	Name	

1603/3-400V



a	Bf. geändert 10A/8A	30/04	M.O	Tag	Name	Bezeichnung
				Bearb. 06.01.10	M.Orlik	Schaltplan
				Gepr.		K3000/M9,0A/K590
				KLINGER & BORN GmbH		ZgNr. e_0057.1190
Ind.	Änderung	Tag	Name			

14. PRODUKTMERKING.

