



ZARGES

en Instructions for assembly and use
fr Notice de montage et d'utilisation
es Instrucciones de montaje y de uso
it Istruzioni per l'uso e il montaggio
da Monterings- og brugsanvisning
et Montaaži- ja kasutusjuhend
pt Instruções de montagem e uso
fi Asennus- ja käyttöohje
no Monterings- og bruksanvisning
sv Monterings- och användningsanvisning
sl Navodila za montažo in uporabo
cs Návod na montáž a používání
hu Szerelési és használati útmutató
pl Instrukcja montażu i obsługi
tr Montaj ve kullanim kilavuzu
nl Opbouw- en gebruiksaanwijzing
sk Návod na montáž a použitie
ru Руководство по монтажу и применению



Z600

Nº

291357

de **Montage- und Verwendungsanleitung**

1. Informasjoner til denne anvisningen

1.1 Generelle merknader

Denne anvisningen gjelder for de følgende produktene:



Plattformtrapp, mobil, stige på en side



Plattformtrapp, mobil, stige på begge sider

Å lese, forstå og følge denne anvisningen er uunnværlig for en vellykket og ufarlig montering og bruk av plattformtrappen. Å ikke følge den kan føre til dødsulykker, person- og materielle skader.

Anvisningen må til en vær tid være tilgjengelig på monterings- og bruksstedet og leses, forstås og følges av alle som får disse oppgavene i oppdrag:

- Transportere
- Montering og demontering
- Bruk
- Testing, rengjøring, reparasjoner eller vedlikehold

Når plattformtrappen overgis til tredjepersoner, skal anvisningen gis videre til den nye eieren.

I tillegg til denne anvisningen skal de følgende dokumentene og forskriftene tas hensyn til:

- Landsspesifikke regler for forebygging av ulykker
- Anerkjente fagtekniske regler for trygt og fagmessig utført arbeid på og med stillaser
- Sikkerhetsregler for bruk av elektriske apparater ved økt elektrisk fare

1.2 Symbolforklaring

I denne anvisningen er det brukt følgende symboler og signalord:



FARE

Dette symbolet i forbindelse med ordet «fare» advarer mot umiddelbare farer for personers liv og helse. Å overse disse advarslene fører umiddelbart til svært alvorlige personskader, også med dødelig utfall.



ADVARSEL

Dette symbolet i forbindelse med ordet «fare» advarer mot potensielt farlige situasjoner for personers liv og helse. Å overse disse varselmerkene kan føre til personskader eller dødsfall.

Kan farekildene angis mer nøyaktig, brukes det følgende symboler sammen med de overfor nevnte signalordene:



Dette symbolet står for gjøremål der det er livsfare og fare for personskade pga. elektriske støt.

I bildedelen i denne anvisningen brukes følgende piktogrammer:



Bruk vernesko.



Bruk vernehansker.

2. Sikkerhetsregler

2.1 Tiltent bruk

Plattformtrappen er tiltent for følgende bruksområder:

- Stigehjelp for en arbeidshøyde i en bestemt maks. høyre. Den maks. arbeidshøyden iht. BGI 694 finner du i plattformhøyden (se «**3.3 Tekniske data**») pluss 2 meter.
- Kontinuerlig bruk inne,
- Midlertidig bruk ute,
- Arbeid med bygge- og virkematerialer der den maksimalt tillatte belastningsgrensen (se «**3.3 Tekniske data**») ikke overskrides.

2.2 Feil bruk

Enhver bruk som ikke er omtalt i kapittel 2.1, regnes for å være feil. Spesielt følgende er ikke tillatt:

- Bruk av plattformtrappen som trappetårn eller som bro til andre stigehjelpemidler og bygninger,
- Bruk av plattformtrappen som basis for ytterligere stigehjelpere eller for en hver type arbeid som går utover den angitte maks. høyden,
- Samtidig bruk av plattformtrappen av mer enn en person,
- Bruk av plattformtrappen som transportmiddel for apparater, materialer og personer,
- Bruk av plattformtrappen som festepunkt for taljer, heiser eller liknende,
- Bruk av plattformtrappen ved ugunstige værforhold (vind, storm, tordenvær, regn),
- Permanent bruk ute (også om natten og etter endt skift),
- Selvstendige endringer av konstruksjonen eller feil utførte reparasjoner,
- Bruk av andre enn originale komponenter og originale reservedeler fra ZARGES.

no

2.3 Generelle sikkerhetsregler

Plattformtrappen er konstruert etter teknikkens stand og anerkjente, sikkerhetstekniske regler. I det følgende beskrives de generelle farene i omgang med plattformtrappen.



FARE

LIVSFARE OG FARE FOR PERSONSKADER VED MONTERING OG BRUK AV PLATTFORMTRAPPEN!

For å unngå farlige situasjoner må de følgende grunnreglene overholdes:

- > Underlaget må være horisontalt jevnt, ubevegelig og ha en tilstrekkelig bæreevne. Bruk evt. lastefordelende underlag.
- > Kontroller om underlaget har sklifarere som følge av fuktighet, is, snø eller forurensninger.
- > Bruk ved alt arbeid på og med plattformtrappen egnet verneutstyr (vernehansker, vernesko).
- > Ikke la plattformtrappen stå uten oppsyn i offentlige områder. Sikre plattformtrappen mot uvedkommende.
- > Kast ikke verktøy og materialer, men rekk disse fra en person til den andre oppover eller nedover.
- > Kontroller korrekt funksjon før hver bruk. Bruk ikke produktet dersom deler mangler eller er skadet.

2.4 Merknader for personalet

Personer som er påvirket av rusmidler, alkohol eller medisin som påvirker reaksjonsevnen skal ikke bruke plattformtrappen.

2.5 Sikkerhetsregler ved arbeid med elektrisitet

De følgende sikkerhetsreglene skal alltid følges dersom:

- det arbeides med elektriske apparater på plattformtrappen
- plattformtrappen brukes i nærheten av elektriske anlegg
- plattformtrappen brukes i nærheten av elektriske luftledninger



FARE

ELEKTRISKE STØT UNDER ARBEID MED ELEKTRISKE APPARATER PÅ ARBEIDSTRAPPEN!

Bruk elektriske apparater på plattformtrappen kun under følgende forutsetninger:

- > Med beskyttende småspenning (48 V)
- > Med beskyttende separasjon (separerende transformator)
- > Når de er tilkoblet via en jordfeilbryter med feilstrøm på maks. 30 mA



FARE

ELEKTRISKE STØT UNDER ARBEID I NÆRHETEN AV SPENNINGSFØRENDE ANLEGG!

Bruk plattformtrappen kun i nærheten av slike anlegg under følgende forutsetninger:

- > Anlegget må være frakoblet og sikret mot å kunne slås på igjen.
- > Anleggsdelen må være spenningsfri.
- > Anleggsdelen må være kortsluttet ved hjelp av jordingsskinne.
- > Anleggsdelen må være beskyttet mot spenningsførende deler i nærheten.



FARE

ELEKTRISKE STØT VED ARBEID I NÆRHETEN AV ELEKTRISKE LUFTLEDNINGER!

Under arbeid i nærheten av elektriske luftledninger skal sikkerhetsavstandene overholdes ifølge den følgende tabellen:

Nominalspenning (V)	Sikkerhetsavstand (m)
< 1000 V	1,0 m
1 kV – 110 kV	3,0 m
110 kV – 220 kV	4,0 m
220 kV – 380 kV eller ved ukjent nominalspenning	5,0 m

- > Ta til måling av sikkerhetsavstandene også hensyn til utsvingningen av luftledningene og bevegelsesområdet til personen som arbeider. Til bevegelsesområde regnes også de gjenstandene den arbeidende personen holder.
- > Kan ikke sikkerhetsavstandene overholdes må luftledningene frakobles etter samtale med operatøren og sikres mot å kobles inn igjen.

3. Teknisk beskrivelse

3.1 Leveringsomfang

Leveringsomfanget er forskjellig og avhengig av bestillingen.

- Kontroller før igangsetting av montering at alle deler som nevnes i bestillingsbekreftelsen og leveranseseddelen er med og i feilfri tilstand. Bruk kun originale deler uten feil til montering.

3.2 Typeskilt

Til nøyaktig identifisering av den leverte modellen, se typeskiltet. Typeskiltet er plassert på utsiden av plattformprofilen på siden. Skift typeskiltet når det ikke lenger er godt leselig.



Forklaring av piktogrammene:

- 1 Utfør en visuell kontroll før bruk.
- 2 Maks. tillatt totalbelastning = 150 kg
- 3 Brukes ikke på ujevnt underlag eller underlag uten tilstrekkelig bæreevne.
- 4 Bruk ikke plattformtrappen når det befinner seg stoffer som øker sklifaren på den.
- 5 Ingen ensidig belastning.
- 6 Klatre ikke på gelenderet.
- 7 Len deg ikke over gelenderet.
- 8 Stig bare ned fra plattformtrappen med ansiktet vendt mot trappen.
- 9 Plasser ikke plattformtrappen rett ved siden av en dør
- 10 Klatre ikke fra plattformtrappen over til et tilstøtende bygg eller kjøretøy.
- 11 Forlat og sikre plattformtrappen når vinden tar til.
- 12 Belast plattformtrappen jevnt.
- 13 Øk ikke plattformhøyden med ytterligere gjenstander.
- 14 Brukes av maks. 1 person.
- 15 Sikre plattformtrappen mot å rulle bort.
- 16 Les monterings- og bruksanvisningen.

3.3 Tekniske data

I dette avsnittet er de tekniske data oppført.

Følgende opplysninger gjelder for alle produkter:

Trinndybde	200 mm
Plattformstørrelse	600 x 800 mm
Gelenderhøyde	1000 mm

3.3.1 Plattformtrapp, mobil, stige på en side

Bestillingsnr.	41971	41972	41973	41974	41975	41976
Utførelse	Trinn og plattform av lettmetall					
Plattformhøyde uten gelender m	0,72	0,96	1,2	1,44	1,68	1,92
Størrelse - antall trinn inkl. plattform	3	4	5	6	7	8
Grunnflate m x m	0,77 x 1,27	0,82 x 1,45	0,87 x 1,63	0,93 x 1,81	0,98 x 1,99	1,03 x 2,17
Vekt kg	28,5	31,8	35,0	38,4	41,8	45,6

Bestillingsnr.	41951	41952	41953	41954	41955	41956
Utførelse	Trinn og plattform av stål-gitterrist					
Plattformhøyde uten gelender m	0,72	0,96	1,2	1,44	1,68	1,92
Størrelse - antall trinn inkl. plattform	3	4	5	6	7	8
Grunnflate m x m	0,77 x 1,27	0,82 x 1,45	0,87 x 1,63	0,93 x 1,81	0,98 x 1,99	1,03 x 2,17
Vekt kg	41,5	47,5	53,6	59,7	66,0	72,9

3.3.2 Plattformtrapp, mobil, stige på begge sider

Bestillingsnr.	41981	41982	41983	41984	41985	41986
Utførelse	Trykk og plattform av lettmetall					
Plattformhøyde uten gelender m	0,72	0,96	1,2	1,44	1,68	1,92
Størrelse - antall trinn inkl. plattform	3	4	5	6	7	8
Grunnflate m x m	0,77 x 1,51	0,82 x 1,79	0,87 x 2,06	0,93 x 2,34	0,98 x 2,62	1,03 x 2,90
Vekt kg	31,2	36,0	41,0	46,2	51,7	57,5

Bestillingsnr.	41961	41962	41963	41964	41965	41966
Utførelse	Trinn og plattform av stål-gitter					
Plattformhøyde uten gelender m	0,72	0,96	1,2	1,44	1,68	1,92
Størrelse - antall trinn inkl. plattform	3	4	5	6	7	8
Grunnflate m x m	0,77 x 1,51	0,82 x 1,79	0,87 x 2,06	0,93 x 2,34	0,98 x 2,62	1,03 x 2,90
Vekt kg	48,9	59,2	70,1	80,7	92,0	104,0

3.3.3 Tillatt belastning

Følgende begrensninger gjelder for alle produkter:

Tillatt belastning (inkl. person- og materialvekt)	
Tillatt belastning per trinn	150 kg
Tillatt belastning totalt	150 kg

no

3.4 Tilbehør

- Rekkverk: Obligatorisk tilbehør fra 1,00 m plattformhøyde hhv. 5 trinn,
- elektrisk avledende stigeføtter og ruller.

4. Montering

4.1 Sikkerhetsinstruksjoner til monteringen

- Følg sikkerhetsmerknader i «**2.3 Generelle sikkerhetsregler**».
- Monteringsrekkefølgen på billedanvisningen skal alltid følges.
- Monter plattformtrappen med minst to personer.

4.2 Monteringsanvisning

Monteringsanvisningen er en ren bildeanvisning.

4.2.1 Monteringsanvisning plattformtrapp, stige på en side



se bildedelen til anvisningen.

4.2.2 Monteringsanvisning plattformtrapp, stiger på begge sider



se bildedelen til anvisningen.

4.3 Avsluttende arbeider

Kontroller følgende etter montering av plattformtrappen:

- > Ble alle deler av leveringsomfanget montert?
- > Er alle gelender og fotlister som ble levert montert og sikret?
- > Sitter alle skrueforbindelser som de skal? Ble alle angitte tiltrekkingsmoment (se bildedelen i anvisningen) overholdt?

5. Bruk

5.1 Retningslinjer for sikkerhet ved bruk

5.1.1 Generelle retningslinjer for sikkerhet ved bruk

- Følg sikkerhetsmerknader i «**2.3 Generelle sikkerhetsregler**».
- Ikke la plattformtrappen stå uten oppsyn i offentlige områder. Sikre plattformtrappen mot uvedkommende.
- Sikre plattformtrappen mot å rulle bort. Sett på bremsespaken på styrerullene.
- Kontroller følgende før bruk av plattformtrappen:
 - > Står plattformtrappen loddrett på et jevnt, ubevegelig underlag?
 - > Er produktet i feilfri stand?
 - > Er fjærrullene funksjonelle og stilt inn korrekte?
Fjærrullene er fra fabrikkene forhåndsinnstilt slik at det i oppbygd og avlastet tilstand fins en fjærvei på 10 mm. Hvis dette på grunn av driftsbetingede omstendigheter (f.eks. bruk av veldig lette eller tunge personer) ikke er tilstrekkelig, kan fjærrullen justeres rundt 5 mm opp eller ned ved å løsne feste-skruene.

5.1.2 Spesielle farer ved bruk av plattformtrappen



ADVARSEL

LIVSFARE OG FARE FOR PERSONSKADE PÅ GRUNN AV FALL FRA PLATTFORMTRAPPEN!

For å unngå farlige situasjoner må de følgende grunnreglene overholdes:

- > Heis deg ikke med egen kroppsvekt mot gelendrene.
- > Klatre ikke på gelenderet. Klatre ikke på utsiden av plattformtrappen.
- > Hopp ikke på stigtrinn og plattform.
- > Bruk ikke plattformtrappen når det befinner seg stoffer som øker sklifaren (olje, fett, etc.) på den.



ADVARSEL

LIVSFARE OG FARE FOR PERSONSKADE PÅ GRUNN AV VELTENDE PLATTFORMTRAPP!

For å unngå farlige situasjoner må de følgende grunnreglene overholdes:

- > Bruk alltid stigeelementene for å gå opp på plattformtrappen.
- > Ikke overskrid den tillatte belastningsgrensen.
- > Bruk ikke plattformtrappen med to personer samtidig.
- > Ikke overskrid tillatt plattformhøyde (se «**3.3 Tekniske data**»).
- > Øk ikke plattformhøyden med stiger, kasser og andre innretninger.
- > Ingen ensidig belastning. Fordel alltid lasten jevn på plattformen.
- > Bruk ikke plattformtrappen i umiddelbar nærhet til dører eller vinduer når disse ikke er sikret. Nødutganger skal aldri sperres.

- > Bruk ikke plattformtrappen på glatt underlag (f.eks. på grunn av fuktighet, is, snø eller forurensninger).
- > Fest ingen reklameskilt eller gjenstander som forsterker vindbelastningen.
- > Forlat trappen til plattformtrappen ved tiltakende vind, flytt det ved hjelp av andre personer til et sted som er i ly for vinden og sikre mot velt med egnede tiltak (f.eks. forankring).
- > Ved bruk av plattformtrappens trapp i gjennomgangsbygninger, i bygninger uten kledning eller på hjørnet av bygninger, følg med på vindforholdene og treff evt. særlige tiltak, for å forhindre at trappen velter (f.eks. forankring).
- > Skyv trappen til et område i ly for vinden etter avsluttet arbeid og treff evt. særlige tiltak, for å forhindre at den velter (f.eks. forankring).

5.2 Bruke og flytte

5.2.1 Bruk



Anvisning for bruk, se bildedelen til anvisningen.

5.2.2 Forskyve



ADVARSEL

LIVSFARE OG FARE FOR PERSONSKADE PÅ GRUNN AV AT PLATTFORMTRAPPEN VELTER MENS DEN FLYTTES!

Følg disse grunnleggende reglene for å unngå farlige situasjoner:

- > Flytt ikke plattformtrappen når det befinner seg personer, materialer eller verktøy på den.
- > Flytt plattformtrappen alltid langsomt og for hånd, bruk aldri trekkmaskiner eller gaffeltrucker. Unngå noen som helst slag og støt.
- > Flytt plattformtrappen bare i lengde eller diagonalretning et jevnt og bærekraftig underlag uten hinder og brems deretter straks.

no

6. Demontering, lagring og transport

6.1 Demontering

- Demonter plattformtrappen i motsatt rekkefølge fra monteringen.
- Demonter plattformtrappen alltid med minst to personer.
- Sikre styrerullene mot å rulle bort under demontering ved å trykke ned bremsespaken.
- Bruk evt. taljer til flytting av den komplett eller delvis monterte plattformtrappen. Ikke løft plattformtrapper etter gelender eller stenger. Plasser taljene på trappelegemer eller plattformer.

6.2 Lagring

- Lagre komponenter beskyttet mot vær og vind og lagre dem fortrinnsvis liggende.

6.3 Transport

- Demonter plattformtrapp og pakk den inn for transport.
- Sikre komponenter til transport med transportstroppe mot å skli eller falle ned.
- Ikke kast komponenter ved lasting.

7. Vedlikehold

7.1 Rengjør

- Rengjør plattformtrappen med vann og en tilsetning av vanlig rengjøringsmiddel.



ADVARSEL

SKLIFARE PÅ GRUNN AV VANN PÅ STIGTRINN!

Tørk stigtrinn og holdeinnretninger grundig etter rengjøring.

7.2 Kontroll

- Driftssikkerheten til plattformtrappen må kontrolleres regelmessig av en sakkyndig. Den sakkyndige får sin autorisasjon til kontroller av den driftsansvarlige og gjennom å delta på kurs som er foreskrevet av de landsspesifikke lovene.
- Kontrollintervallene må tilsvares driftsforholdene. Kontrollen må skje minst en gang i året.
- Gjennomføring av kontrollen må dokumenteres. Kontrollark til kontroll av plattformtrappen er tilgjengelig på nettsiden til ZARGES. Fest etter utført kontroll med positivt resultat ZARGES-testplakett (bestillingsnr. 828384 hhv. 828385) på produktet. Måned og år for neste kontroll må være godt synlige.

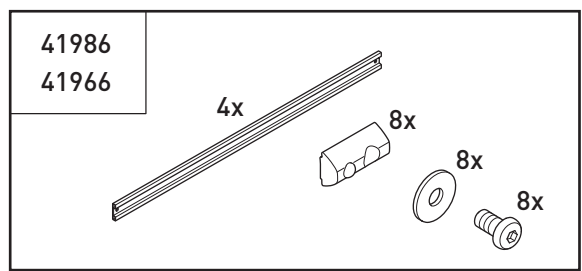
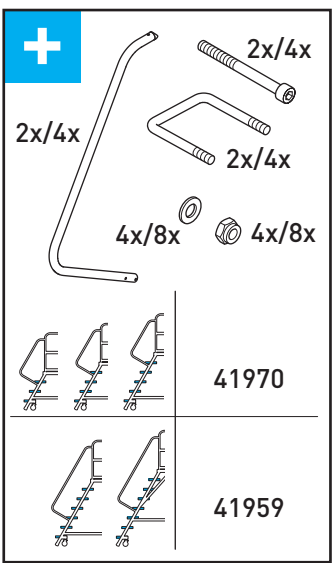
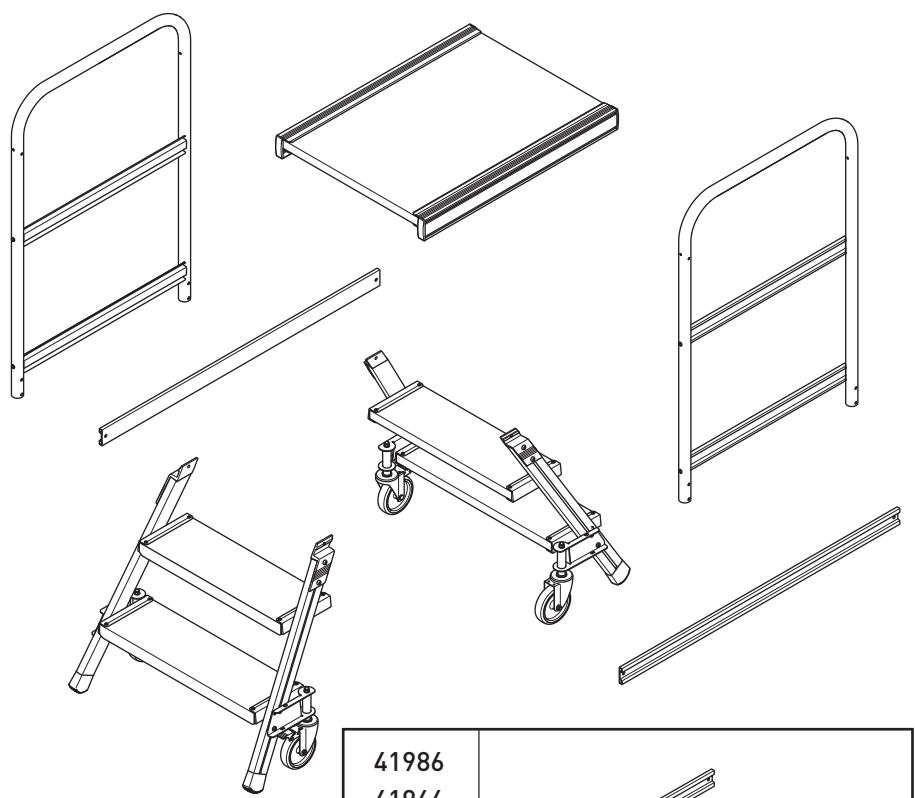
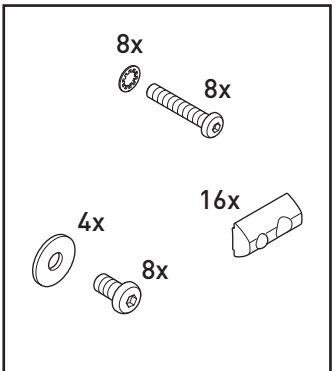
8. Avfallshåndtering




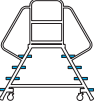
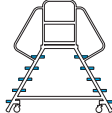
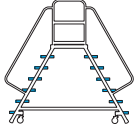
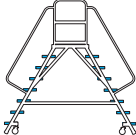
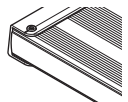
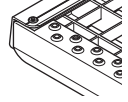
Plattformtrapper består i all hovedsak av aluminium. Kasser produktdele som følgende:



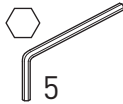
Aluminium: Resirkulering

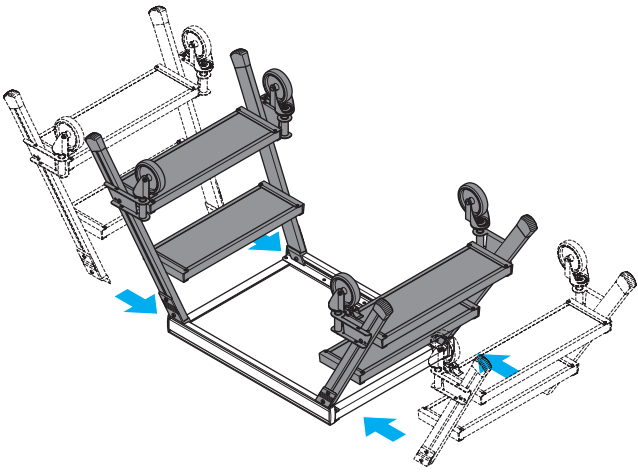
Stål: Resirkulering



Plast: Søppelforbrenning (stigesko, endehetter, hjul)

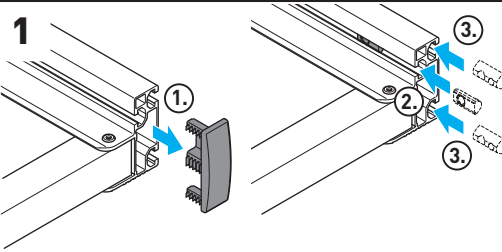



						
	41981	41982	41983	41984	41985	41986
	41961	41962	41963	41964	41965	41966

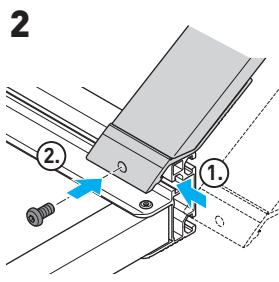
1    5

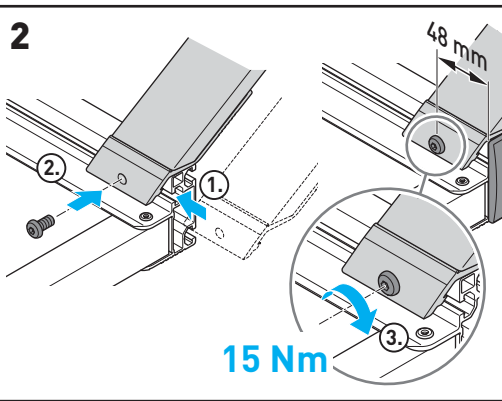


1  




4x 



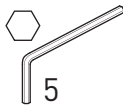
2 

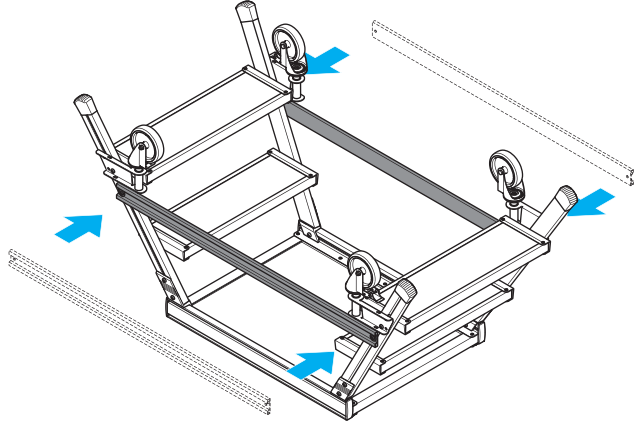


48 mm

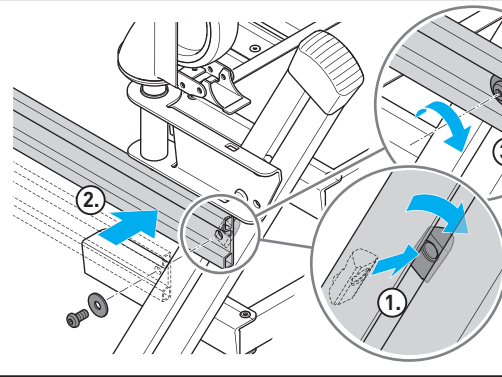
15 Nm

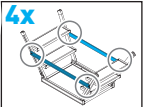
4x 

2    5



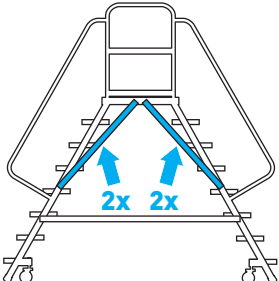
15 Nm





4x 

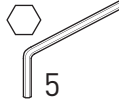
i

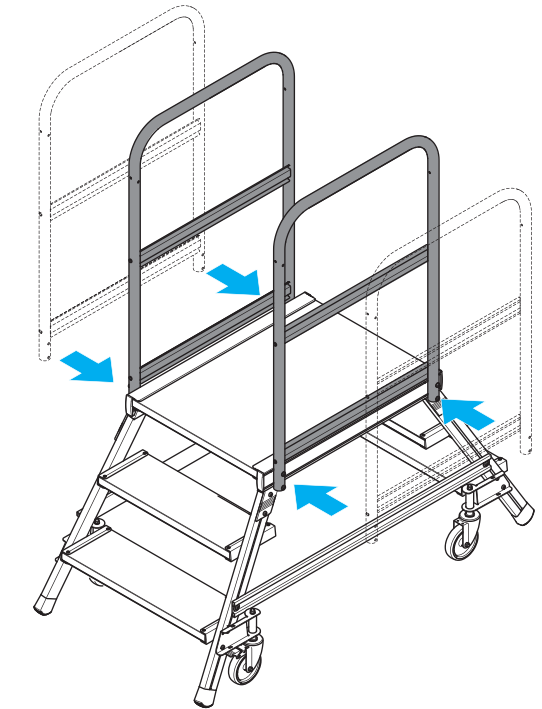
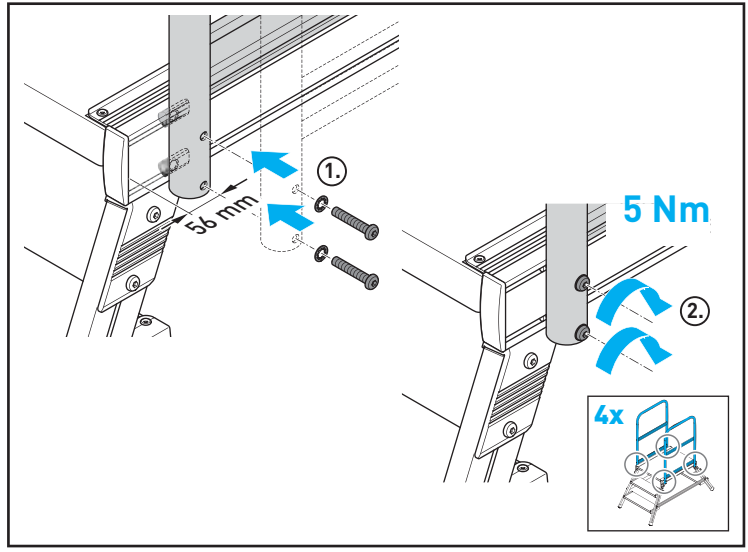
41986
41966





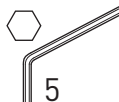
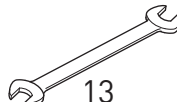
2x 2x

3  

 5

4  

 5  13

