



# Husqvarna®



## FS 500 E

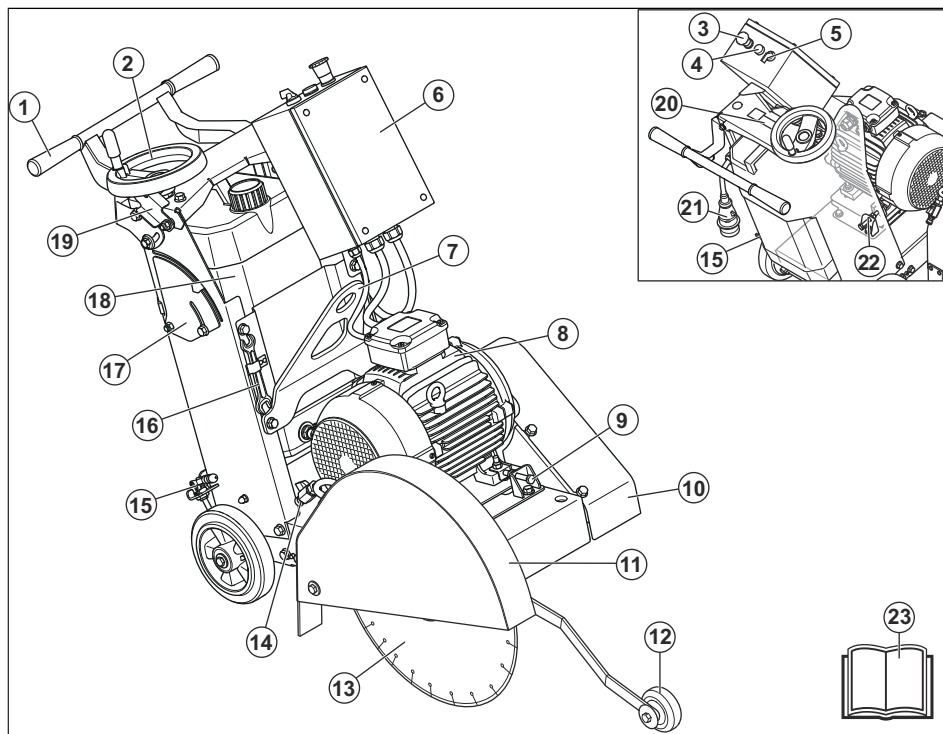
DA	Brugsanvisning	2-21
DE	Bedienungsanweisung	22-42
EN	Operator's manual	43-62
ES	Manual de usuario	63-83
FI	Käyttöohje	84-103
FR	Manuel d'utilisation	104-124
IT	Manuale dell'operatore	125-145
NL	Gebbruiksaanwijzing	146-166
NO	Bruksanvisning	167-186
PT	Manual do utilizador	187-207
SV	Bruksanvisning	208-227

# Indhold

Indledning.....	2	Fejlfinding.....	18
Sikkerhed.....	4	Transport og opbevaring.....	18
Drift.....	9	Tekniske data.....	19
Vedligeholdelse.....	14	EU-overensstemmelseserklæring.....	21

# Indledning

## Produktoversigt



- |                                    |                                    |
|------------------------------------|------------------------------------|
| 1. Håndtag                         | 12. Pil                            |
| 2. Skæredybdehjul                  | 13. Klinge                         |
| 3. Maskinstopknop                  | 14. Vandhane                       |
| 4. Fejlindikator                   | 15. Parkeringsbremse               |
| 5. ON/OFF-kontakt                  | 16. Servicetopnøgle                |
| 6. Elkabinet                       | 17. Skæredybdeindikator            |
| 7. Løfteøje                        | 18. Vandtank                       |
| 8. Motor                           | 19. Håndtag til skæredybdelås      |
| 9. Forreste strammeskruer, drivrem | 20. Typeskilt                      |
| 10. Drivremafdækning               | 21. Strømstik                      |
| 11. Klingeafskærmning              | 22. Bageste strammeskruer, drivrem |

## Produktbeskrivelse

Produktet er en elektrisk gulvsav med en pil med bagvedgående fører.

## Anvendelsesformål

Dette produkt anvendes med diamantklinger til vådskæring af gulvoverflader i hårde materialer, f.eks. beton, asfalt og sten. Al anden anvendelse er ikke korrekt.

Produktet anvendes til industriel brug af brugere med erfaring.

## Symboler på produktet



**ADVARSEL:** Dette produkt kan være farligt og forårsage alvorlig personskade eller død for brugeren eller andre. Vær forsigtig, og brug produktet korrekt.



Læs brugsanvisningen, og sørg for at have forstået indholdet, inden du bruger dette produkt.



Brug høreværn, øjenværn og åndedrætsværn. Se *Personligt beskyttelsesudstyr* på side 6.



Al flytning af maskinen uden for skæremrådet skal udføres, mens værktøjet ikke roterer.



Fjern klingen før transport, når du løfter, anbringer eller fjerner produktet.



Pilen på klingskærmen viser, i hvilken retning skæreklingen roterer.



Knap til løftning/sænkning.



**ADVARSEL:** Støv kan medføre helbredsproblemer. Brug et godkendt åndedrætsværn. Sørg altid for, at der er god luftgennemstrømning.



Emission af støj til omgivelserne er i overensstemmelse med gældende EU-direktiver. Emission fra produktet er angivet i *Lydniveauer* på side 19 og på mærkatet.



Risiko for skæreskader. Hold alle kropsdele væk fra skæreklingen.



Aktivér/deaktiver parkeringsbremsen.



Fyld kun tanken op med vand.



Løft altid produktet vha. løfteøjet.



Risiko for elektrisk stød. Kontrol og/eller vedligeholdelse skal udføres med motoren slukket og stikket trukket ud af stikkontakten.



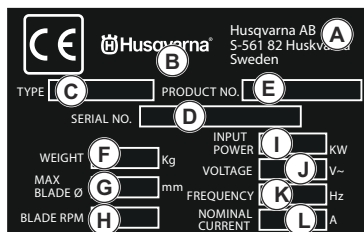
Dette produkt overholder gældende EU-direktiver.



FS 500 E Elektrisk gulvsav 500

**Bemærk:** Andre symboler/mærkater på produktet henviser til certificeringskrav på visse markeder.

## Typeskilt



- A: Producentens adresse
- B: Varemærke
- C: Type
- D: Serienr. (produktionsår, uge, sekvensnr.)
- E: Produktnummer
- F: Vægt, kg
- G: Maks. klingediameter, mm
- H: Bladhastighed, o./min.
- I: Maks. indgangseffekt, kW\*
- J: Spænding
- K: Frekvens
- L: Nominal strøm

## Produktansvar

Som nævnt i produktansvarsbestemmelserne hæfter vi ikke for skader forårsaget af vores produkt, hvis:

- produktet er forkeret repareret.
- produktet er repareret med dele, der ikke er fra producenten eller ikke er godkendt af producenten
- produktet har tilbehør, der ikke er fra producenten eller ikke er godkendt af producenten.

- produktet ikke er repareret på et godkendt servicecenter eller af en godkendt myndighed.

---

## Sikkerhed

---

### Sikkerhedsdefinitioner

Advarsler, forholdsregler og bemærkninger bruges til at pege på særligt vigtige dele af brugsanvisningen.



**ADVARSEL:** Bruges, hvis føreren udsætter sig selv eller omkringstående personer for risiko for personskade eller dødsfald ved tilsidesættelse af instruktionerne i brugsanvisningen.



**BEMÆRK:** Bruges, hvis der er risiko for skader på produktet, andre materialer eller det omgivende område ved tilsidesættelse af instruktionerne i brugsanvisningen.

**Bemærk:** Bruges til at give yderligere oplysninger, der er nødvendige i en given situation.

### Generelle sikkerhedsadvarsler om elværktøj



**ADVARSEL:** Læs alle sikkerhedsadvarsler, instruktioner, illustrationer og specifikationer, der følger med dette elværktøj. Hvis du ignorerer de nedenfor anførte instruktioner, kan det medføre elektrisk stød, brand og/eller alvorlige skader.

**Bemærk:** Opbevar alle advarsler og instruktioner til senere brug. Betegnelsen "elværktøj" i advarslerne refererer til dit elektriske værktøj, der er tilsluttet lysnettet (med ledning).

### Sikkerhed i arbejdsområdet

- **Hold arbejdsområdet rent og godt oplyst.** Rodede eller mørke områder er en invitation til ulykker.
- **Betjen ikke elværktøj i områder med eksplosionsfare som f.eks. i nærheden af brændbare væsker, luftarter eller støv.** Elværktøj danner gnister, som kan antænde støv eller dampe.
- **Hold børn og tilskuere borte, mens elværktøjet betjenes.** Distraction kan få dig til at miste styringen.

### Elektrisk sikkerhed

- **Stikket på elværktøjet skal passe til stikkontakten. Man må aldrig ændre på stikket. Brug ikke**

**adapterstik.** Uændrede stik og passende stikkontakter reducerer risikoen for elektrisk stød.

- **Undgå kropskontakt med jordede genstande som f.eks. rør, radiatorer, komfurer og køleskabe.** Der er øget risiko for elektrisk stød, hvis din krop har forbindelse til jord.
- **Udsæt ikke elværktøj for regn eller våde omgivelser.** Vand, som trænger ind i et elværktøj, forøger risikoen for elektrisk stød.
- **Behandl kablet forsigtigt. Benyt aldrig kablet til at bære eller trække i elværktøjet eller til at trække stikket ud. Hold ledningen væk fra varme, olie, skarpe kanter eller bevægelige dele.** Beskadigede eller filtrerede kabler forøger risikoen for elektrisk stød.
- **Når du betjener et elværktøj udendørs, skal du benytte en forlængerledning, der egner sig til udendørs brug.** Brug af en ledning, der er egnet til udendørs brug, reducerer risikoen for elektrisk stød.
- **Hvis ikke man kan undgå at anvende et elværktøj på fugtige steder, skal man anvende et stik, der er beskyttet af en fejlstrømsafbryder.** Brug af et kabel med fejlstrømsafbryder nedsætter risikoen for elektrisk stød.

### Personlig sikkerhed

- **Vær altid opmærksom, hold øje med, hvad du foretager dig, og benyt sund fornuft, når du betjener elværktøj. Benyt ikke elværktøj, hvis du er træt eller er påvirket af narkotika, alkohol eller medicin.** Et øjebliks uopmærksomhed under betjening af elværktøj kan resultere i alvorlig personskade.
- **Bær personligt beskyttelsesudstyr. Brug altid beskyttelsesbriller.** Beskyttelsesudstyr som støvmaske, skridsikre sikkerhedssko, beskyttelseshjelm eller høreværn, som benyttes til de relevante formål vil nedsætte risikoen for personskade.
- **Sørg for at forhindre uønsket start af værktøjet. Sørg for, at kontakten er slået fra, før du sætter ledningen i stikkontakten eller løfter eller bærer værktøjet.** At bære elværktøj med fingeren på kontakten eller at sætte strøm til elværktøj med tændt kontakt er en invitation til ulykker.
- **Fjern alle indstillingsnøgler eller tænger, før elværktøjet tændes.** En tang eller nøgle, der efterlades på en roterende del af elværktøjet, kan forårsage personskade.
- **Stræk dig ikke for langt. Sørg for altid at have godt fodfæste og god balance.** Det sikrer bedre kontrol med elværktøjet i uventede situationer.

- **Bær det korrekte tøj.** Undgå at bære løstsiddende tøj eller smykker. Hold hår og tøj væk fra bevægelige dele. Løst tøj, smykker eller langt hår kan blive fanget af bevægelige dele.
- **Hvis der forefindes udstyr til støvudsugning og -opsamling, skal du sikre, at det er tilsluttet, og at det bruges korrekt.** Brug af støvopsamling kan nedbringe støvrelaterede farer.
- **Lad ikke erfaringen fra tidligere brug af værktøjer gøre dig eftergivende, så du ignorerer sikkerhedsprincipperne for værktøj.** En uforsigtig handling kan give alvorlige skader på en brøkdæl af et sekund.

## Brug og pleje af elværktøj

- **Brug ikke magt ved brug af elværktøjet. Brug det korrekte elværktøj til din opgave.** Det korrekte elværktøj udfører arbejdet bedre og mere sikkert ved den norm, som det er konstrueret til.
- **Benyt ikke elværktøjet, hvis kontakten ikke kan slå til og fra.** Ethvert stykke elværktøj, som ikke kan styres med kontakten, er farligt og skal repareres.
- **Tag stikket ud af stikkontakten, før du foretager justeringer, skifter tilbehør eller opbevarer det elektriske værktøj.** Denne form for forebyggende sikkerhedsforanstaltninger nedsætter risikoen for, at elværktøjet startes ved et uheld.
- **Opbevar elværktøj der ikke er i brug uden for børns rækkevidde og lad ikke personer, der ikke er bekendt med elværktøjet eller disse instruktioner, betjene elværktøjet.** Elværktøj er farligt i hænderne på utrænede brugere.
- **Vedligeholdelse af eldrevne redskaber og tilbehør. Kontroller, om bevægende dele sidder forkert eller binder, om dele er ødelagt og enhver anden tilstand, som kan påvirke elværktøjets funktion. Hvis elværktøjet er beskadiget, skal det repareres, før det bruges igen.** Mange ulykker skyldes dårligt vedligeholdt elværktøj.
- **Hold skæreprodukter skarpe og rene.** Korrekt vedligeholdt skæreprodukter med skarpe klinger er mindre tilbøjelige til at binde og er lettere at styre.
- **Benyt elværktøj, tilbehør, værktøjsbits osv. i overensstemmelse med disse instruktioner og tag højde for arbejdsforholdene og det arbejde, der skal udføres.** Hvis man bruger det eldrevne produkt til andre formål end de tiltænkte, kan det medføre farlige situationer.
- **Hold håndtag og gribeblader tørre, rene og frie for olie og fedt.** Glatte håndtag og gribeblader muliggør ikke sikker håndtering og kontrol af værktøjet i uventede situationer.

## Service

- **Få en kvalificeret reparatør til at foretage service på dit eldrevne produkt, og brug kun originale reservedele.** Det vil sikre, at elværktøjets sikkerhed bliver bibeholdt.

## Generelle sikkerhedsinstruktioner



**ADVARSEL:** Læs følgende advarselsinstruktioner, inden du bruger produktet.

- Dette produkt er et farligt værktøj, hvis du ikke er forsigtig, eller hvis du bruger produktet forkert. Dette produkt kan forårsage alvorlig personskade eller død for brugeren eller andre. Anvend ikke produktet, før du har læst og forstået indholdet i denne brugsanvisning.
- Følg alle advarsler og anvisninger
- Overhold alle gældende love og bestemmelser.
- Brugeren og brugerens arbejdsgiver skal kende og forebygge farerne i forbindelse med brugen af produktet.
- Lad ikke en person betjene produktet, medmindre vedkommende har læst og forstået indholdet i denne brugsanvisning.
- Brug ikke produktet, medmindre du har modtaget oplæring i det før brug. Sørg for, at alle brugere oplæres i produktet.
- Lad kun autoriserede personer betjene produktet.
- Brugeren er ansvarlig for uheld på mennesker og materiel.
- Brug ikke produktet, hvis du er træt, syg eller påvirket af alkohol, narkotika eller medicin.
- Vær altid forsigtig, og brug din sunde fornuft.
- Dette produkt danner et elektromagnetisk felt under drift. Dette felt kan i nogle tilfælde påvirke aktive eller passive medicinske implantater. For at mindske risikoen for alvorlig personskade eller dødsfald anbefaler vi, at personer med medicinske implantater kontakter deres læge og producenten af det medicinske implantat, før de tager produktet i brug.
- Hold produktet rent. Sørg for, at skilte og mærkater er tydeligt læsbare.
- Brug ikke produktet, hvis det er fejlbehæftet.
- Du må ikke foretage ændringer af dette produkt.
- Brug ikke produktet, hvis der er risiko for, at andre personer har foretaget ændringer af produktet.

## Sikkerhedsinstruktioner for drift



**ADVARSEL:** Læs følgende advarselsinstruktioner, inden du bruger produktet.

- Læs de advarselsinstruktioner, der leveres af skæreklingeproducenten sammen med skæreklingen.
- Tilslut kun produktet til en strømforsyning med maks. 16 A sikring eller afbryder.
- Kontrollér, at produktet er korrekt samlet.
- Betjen ikke produktet, medmindre klingskærmen og remafskærmningerne er monteret.

- Forkert betjening af produktet kan medføre, at skæreklingen knækker og forårsager skader.
- Sørg for, at du ved, hvordan du standser motoren hurtigt i nødstilfælde.
- Bær personligt beskyttelsesudstyr. Se *Personligt beskyttelsesudstyr på side 6*.
- Sørg for, at kun autoriserede personer befinder sig i arbejdsområdet.
- Sørg for, at elektriske kabler i arbejdsområdet ikke er strømførende.
- Før du betjener produktet, skal du finde ud af, om der er skjulte ledninger, kabler og rør i arbejdsområdet. Hvis produktet rammer en skjult genstand, skal motoren standses med det samme, og produktet og genstanden skal undersøges. Betjen ikke produktet igen, før du ved, om det er sikkert at fortsætte.
- Brug ikke produktet i dårligt vejr, som f.eks. i tæt tåge, kraftig regn, hård vind eller kraftig kulde. Arbejde i dårligt vejr gør dig træt og kan forårsage farlige situationer, f.eks. glatte underlag.
- Sørg for at stå i en stabil og sikker stilling under brug.
- Produktet kan forårsage udkastning af genstande med høj fart. Sørg for, at alle personer i arbejdsområdet bruger godkendt personligt beskyttelsesudstyr. Fjern løse genstande fra arbejdsområdet.
- Før du går væk fra produktet, skal du standse motoren og kontrollere, at der ikke er nogen risiko for utilsigtet start.
- Du må ikke gå væk fra produktet, hvis parkeringsbremsen ikke er aktiveret.
- Vær meget forsigtig ved arbejde på skråninger. Produktet er tungt og kan forårsage alvorlige skader, hvis det vælter.
- Sørg for, at materiale ikke løsner sig og falder ned og derved forårsager skade på føreren.
- Sørg for, at tøj, langt hår og smykker ikke kommer i klemme i bevægelige dele.
- Brug ikke produktet, hvis du ikke kan få hjælp i tilfælde af en ulykke.

Dette produkt har en jordet ledning og et stik. Slut altid produktet til en jordet stikkontakt. Det formindsker risikoen for elektrisk stød, hvis der opstår en fejl.

Brug ikke elektriske adaptere sammen med produktet.

## Personligt beskyttelsesudstyr



**ADVARSEL:** Læs følgende advarselsinstruktioner, inden du bruger produktet.

- Brug godkendt personligt beskyttelsesudstyr, når du betjener produktet. Personligt beskyttelsesudstyr udelukker ikke fuldstændigt risikoen for personskader, men det mindsker graden af skaderne i tilfælde af, at der skulle ske en ulykke. Lad forhandleren hjælpe dig med at vælge det rigtige personlige beskyttelsesudstyr.
- Kontrollér regelmæssigt tilstanden af det personlige beskyttelsesudstyr.
- Brug en godkendt beskyttelseshjelm.
- Brug godkendt høreværn.
- Brug godkendt åndedrætsværn.
- Brug godkendt øjenværn med sidebeskyttelse. Der er en stor risiko for øjenskader fra genstande, der slynges ud.
- Bær altid beskyttelseshandsker.
- Anvend støvler med stålsnude og skridsikre såler.
- Brug godkendt arbejdstøj eller tilsvarende tætsiddende tøj med lange ærmer og lange ben.

## Brandslukker

- Hav en brandslukker i nærheden under arbejdet.
- Brug en pulverslugker af "ABE"-klassen eller en CO2-slugker af "BE"-typen.

## Sikkerhedsanordninger på produktet



**ADVARSEL:** Læs følgende advarselsinstruktioner, inden du bruger produktet.

- Brug ikke et produkt med defekte sikkerhedsanordninger.
- Kontrollér sikkerhedsanordningerne regelmæssigt. Hvis sikkerhedsanordningerne er defekte, skal du henvende dig til dit Husqvarna-serviceværksted.

## Vejledning til jordforbundet produkt



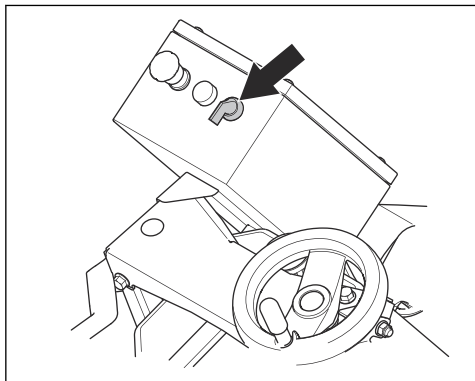
**ADVARSEL:** Forkert tilslutning kan medføre elektrisk stød. Tal med en autoriseret elektriker, hvis du ikke er sikker på, om produktet er korrekt jordforbundet.

Du må ikke ændre stikket i forhold til dets fabrikkens specifikation. Hvis strømstikket ikke passer til stikkontakten, skal du lade en autoriseret elektriker installere en korrekt stikkontakt. Overhold lokale regulativer og love.

Hvis du ikke helt forstår anvisningerne om det jordforbundne produkt, skal du tale med en autoriseret elektriker.

## ON/OFF-kontakt

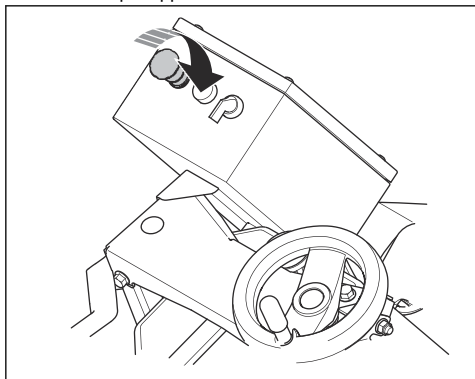
ON/OFF-kontakten skal bruges til at starte og standse motoren.



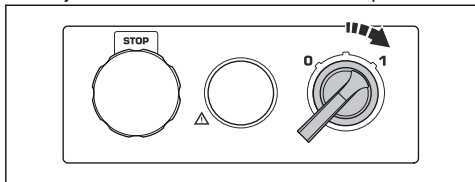
### Sådan kontrollerer du ON/OFF-kontakten

**Bemærk:** Hvis produktet ikke starter, se *Produktet starter ikke på side 18*.

1. Sæt produktets strømstik i en stikkontakt.
2. Drej maskinstopknappen med uret for at sikre, at maskinstopknappen er deaktiveret.

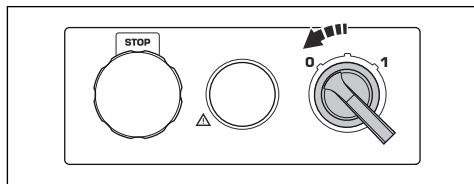


3. Drej ON/OFF-kontakten til 1 for at starte produktet.



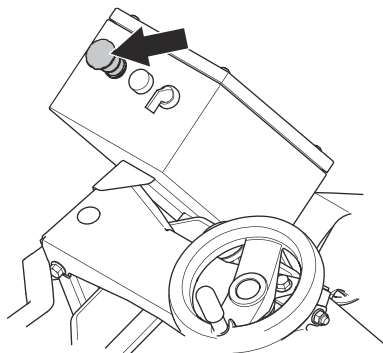
4. Vent i 5 sekunder for at lade produktet opnå korrekt omdrejningstal.

5. Drej ON/OFF-kontakten til 0 for at sikre, at motoren standser.



## Maskinstopknop

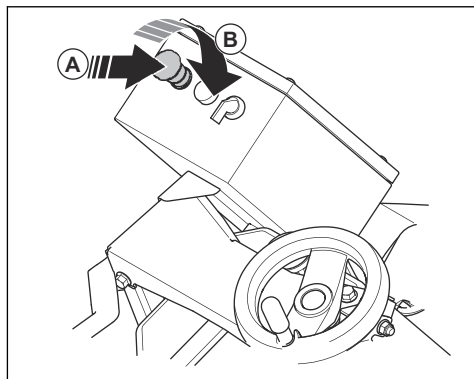
Maskinstopknappen standser hurtigt motoren og alle elektriske funktioner.



**Bemærk:** Brug ikke maskinstopknappen til at standse produktet, medmindre der er tale om en nødsituation. For den korrekte fremgangsmåde til standsning af produktet under brug, se *Sådan standses produktet på side 13*.

### Sådan kontrollerer du maskinstopknappen

1. Tryk på maskinstopknappen (A), og sørg for, at motoren standser.



2. Drej maskinstopknappen med uret (B) for at deaktivere den.

## Klingeafskærmning

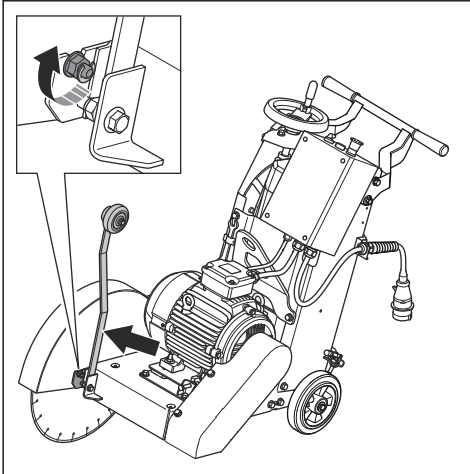


**ADVARSEL:** Brug ikke produktet uden klingeafskærmning eller med defekt klingeafskærmning. Sørg for, at klingskærmen er korrekt monteret, før du starter produktet.

Klingskærmen forhindrer, at dele af klingen eller det materiale, der skæres, kastes på operatøren.

### Sådan kontrolleres klingskærmen

- Sørg for, at klingskærmen er monteret korrekt.
- Sørg for, at den forreste møtrik på klingskærmen er spændt korrekt.



- Efterse klingskærmen for skader, f.eks. revner.
- Udskift klingskærmen, hvis den er beskadiget.
- Udskift klingskærmen, hvis den er bøjet, beskadiget eller har defekter.

## Drivremafdækning



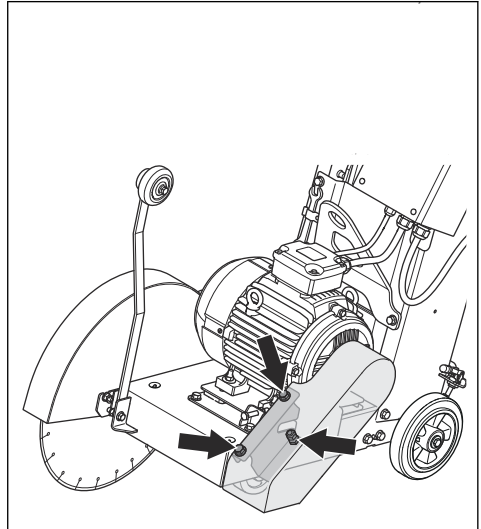
**ADVARSEL:** Brug ikke produktet uden en drivremafdækning eller med defekt drivremafdækning. Sørg for, at drivremafdækningen er korrekt monteret, før du starter produktet.

Drivremafdækningen giver beskyttelse mod remskiverne og drivremmen.

### Sådan foretager du en kontrol af drivremafdækningen

1. Sørg for, at drivremafdækningerne ikke er beskadiget eller har revner. Udskift drivremafdækningen, hvis det er nødvendigt.

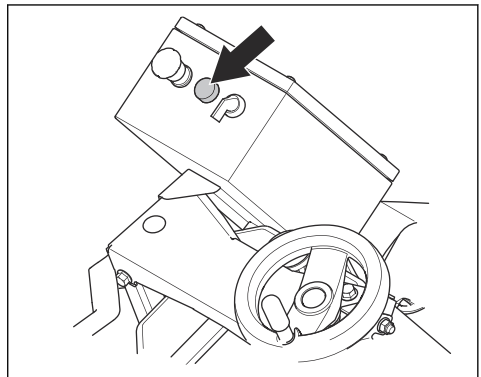
2. Sørg for, at de 3 møtrikker på drivremafdækningen er korrekt spændt.



### Fejlindikator

Fejlindikatoren tændes i disse situationer:

- Motoren er for varm: Motoren standser.
- Arbejdsmængden er for tung.
- Der er en fasefejl. Det er nødvendigt at justere strømstikket.



## Sikkerhedsinstruktioner for vedligeholdelse

- Hold alle dele i god stand, og sørg for, at alle fastspændte genstande er spændt korrekt.
- Brug ikke et produkt, hvis det er defekt. Gennemfør sikkerhedskontrol, vedligeholdelse og service som beskrevet i denne brugsanvisning. Al anden service skal udføres af et godkendt serviceværksted.



- Stop produktet, når du udskifter diamantværktøjerne. Drej ON/OFF-kontakten til 0, og tryk på maskinstopknappen.
- Udfør kontrol og/eller vedligeholdelse med motoren standset og stikket trukket ud af stikkontakten.
- Foretag regelmæssig vedligeholdelse af produktet for at sikre, at det fungerer korrekt. Se *Vedligeholdelse på side 14*.

## Drift

### Indledning



**ADVARSEL:** Læs og forstå kapitlet om sikkerhed, før du bruger produktet.

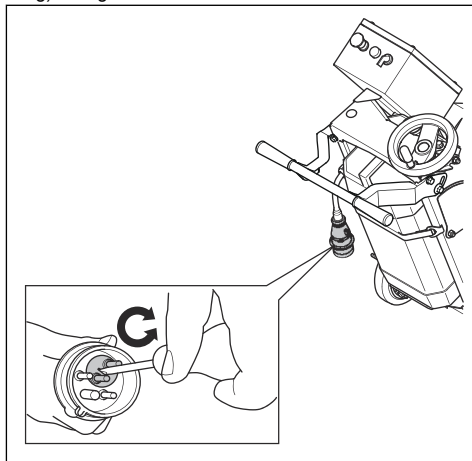
### Det skal du gøre, inden du betjener produktet



**BEMÆRK:** Brug ikke et forlængerkabel, der er længere end 25 meter. Brug ikke forlængerledninger, der er tyndere end 2,5 mm<sup>2</sup>.

- Læs brugsanvisningen omhyggeligt igennem, og sørg for at have forstået instruktionerne.
- Læs de instruktioner fra skæreklingeproducenten, der fulgte med skæreklingen.
- Udfør disse trin før hver betjening af produktet:
  - a) Foretag daglig vedligeholdelse. Se *Vedligeholdelse på side 14*.
  - b) Markér alle rifter. Forbered driftssekvensen omhyggeligt for at undgå personskaade og beskadigelse.
  - c) Juster styret til en ønsket driftsposition. Se *Sådan justeres styrets højde på side 10*.
  - d) Fyld vandtanken.
  - e) Sørg for, at pilen flugter med skæreklingen. Se *Sådan flugtes pilen med skæreklingen på side 12*.
  - f) Sæt produktets strømstik i en stikkontakt.

g) I nogle tilfælde skal du vende faserne om.



- h) Drej maskinstopknappen med uret for at sikre, at maskinstopknappen er deaktiveret.
  - i) Sørg for, at du ved, i hvilken retning skæreklingen roterer.
  - j) Sørg for, at skæreklingen og klingskærmen er monteret korrekt.

### Skæreklinger



**ADVARSEL:** Brug ikke en skæreklinge til andre materialer end dem, den er fremstillet til.



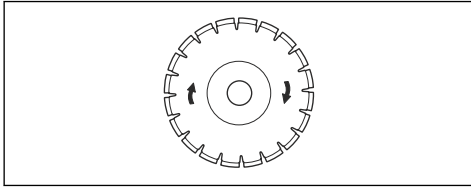
**ADVARSEL:** Brug kun diamantklinger til vådskæring. Diamantklingen skal gælde for samme hastighed eller en højere hastighed end værdien, der fremgår af produktets typeskilt. Brug kun diamantklinger, der overholder nationale eller regionale standarder, f.eks. EN 13236 eller ANSI B7.1.

Producenten af skæreklingen udsender advarsler og anbefalinger for brug og korrekt vedligeholdelse af skæreklingen. Disse advarsler følger med skæreklingen ved levering.

## Diamantklinger



**ADVARSEL:** Sørg for, at diamantklingen roterer i den retning, som pilene på diamantklingen viser.



**BEMÆRK:** Anvend altid en skarp diamantklinge.

Der fås et bredt udvalg af diamantklinger, der bruges til forskellige anvendelser. Fra nystøbt beton til beton og asfalt, der er blevet hårdt, og til forskellige hårdhedsgrader.

Diamantklinger har en stålkerne med segmenter, der er fremstillet af industri-diamanter.

### Vandkølesystem

Brug altid vand under betjening for at holde temperaturen på diamantklingerne nede. Vandkølesystemet øger også diamantklingerens levetid og forhindrer ophobning af støv.

Sørg for, at vandforsyningen ikke er tilstoppet.

### Sådan skærpes diamantklingerne

Diamantklinger kan blive sløve, hvis du bruger et forkert fremføringstryk, eller hvis du skærer materialer som f.eks. hård armeret beton. Hvis du bruger en sløv diamantklinge, bliver den for varm, hvilket kan medføre, at diamantsegmenter løsner sig.

- Nedsæt skæredybden og motorens hastighed i et kort stykke tid for at skærpe diamanterne på diamantklingen.

### Diamantklinger til vådskæring



**BEMÆRK:** Brug altid en flangeklingedimension, der er specificeret for den aktuelle klingedimension. Brug ikke flangeskiver, der er beskadiget.

Under drift får friktionen diamantklingen til at blive meget varm. Hvis diamantklingen bliver for varm, vil det mindske skivespændingen eller gøre forårsage revner i kernen.

Lad diamantklingen køle af, inden du rører ved den.

- Diamantklinger til vådskæring skal bruges med vand for at holde diamantklingerens kerne og segmenter

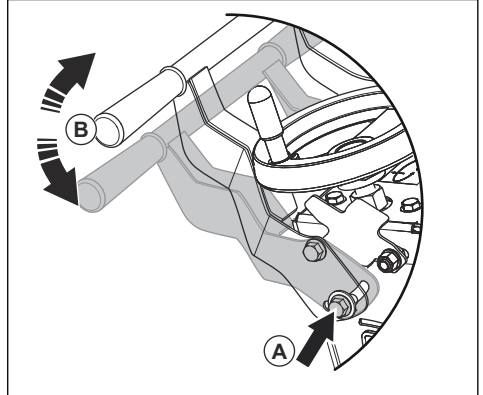
kolde under skæring. Diamantklinger til vådskæring må ikke anvendes til tørskæring.

- Hvis du bruger diamantklinger til vådskæring uden vand, kan diamantklingen blive for varm. Det giver en dårlig ydeevne, forårsager beskadigelse af klingerne og udgør en sikkerhedsrisiko.

### Sådan justeres styrets højde

Højden på håndtaget kan justeres til den korrekte højde.

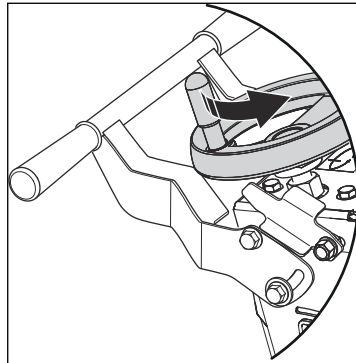
1. Løsn skruen (A).



2. Indstil positionen for den nødvendige arbejds højde (B).
3. Spænd skruen (A).

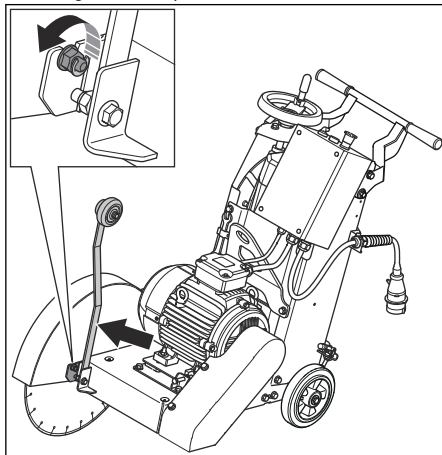
### Sådan monteres skæreklingen

1. Stands motoren, og frakobl produktet fra stikkontakten.
2. Drej skæredybdehjulet mod uret.

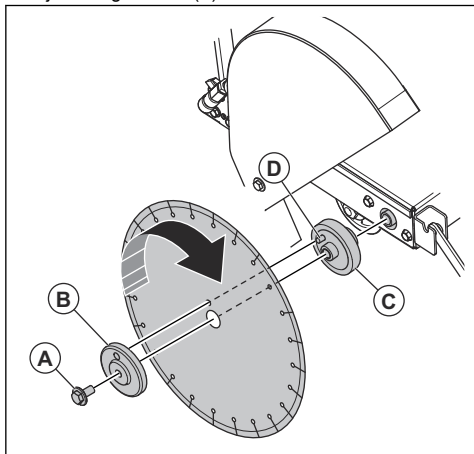


3. Stop for vandforsyningen, og frakobl vandslangen fra klingskærmen.

4. Løsn den forreste møtrik, og vip klingskærmen til vedligeholdelsespositionen.

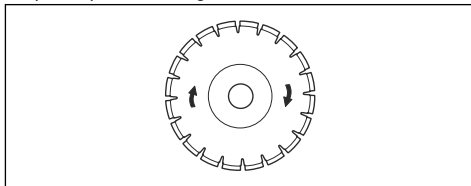


5. Fjern klingskruen (A).



6. Fjern klingeflangen (B).
7. Efterse klingskruen (A), klingeflangen (B) og den indvendige flange (C) for skader. Udskift slidte eller beskadigede dele.
8. Rengør kontaktfladerne på skæreklingen og flangerne.
9. Monter skæreklingen på den indvendige flange (C).

10. Sørg for, at skæreklingen roterer i den retning, som pilene på skæreklingen viser.



**BEMÆRK:** Der er risiko for skader på skæreklingen, hvis den monteres i modsat rotationsretning.

11. Monter klingeflangen (B) og klingeskelbolten (A). Sørg for, at låsestiften (D) på den indvendige flange går gennem skæreklingen og ind i skiveflangen (B).
12. Hold skæreklingen fast, mens du spænder skruen (A) med den medfølgende topnøgle.
13. Drej skæredybdehjulet med uret for at sænke skæreklingen.
14. Spænd skruen (A) helt med den medfølgende topnøgle. Modstanden mellem skæreklingen og jorden holder skæreklingen på plads.
15. Monter klingskærmen, og fastgør vandslangen.
16. Start produktet, og lyt efter usædvanlige lyde. Hvis der er usædvanlige lyde, skal du afmontere skæreklingen.
- Efterse skæreklingen for skader.
  - Monter skæreklingen igen. Udskift skæreklingen, hvis den er beskadiget.

## Sådan afmonteres skæreklingen



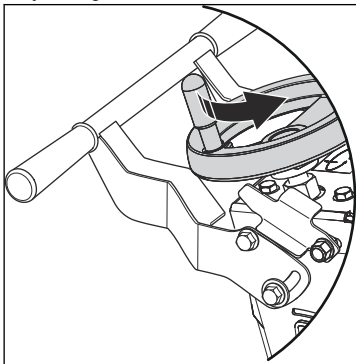
**ADVARSEL:** Når du fjerner diamantklingerne, skal du lade produktet køle af og bruge beskyttelseshandsker. Diamantklinger er meget varme efter brug.

- Afmonter skæreklingen i modsat rækkefølge af, hvordan den blev monteret. Se *Sådan monteres skæreklingen på side 10*.

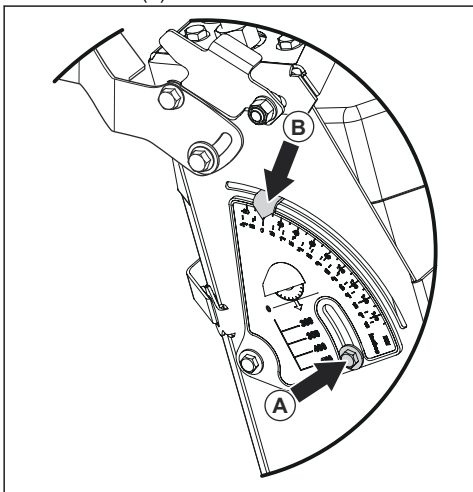
## Sådan indstilles indikatoren for skæredybde

Indikatoren skal kalibreres, før du anvender produktet.

1. Drej skæredybdehjulet, indtil skæreklingen rører jorden ganske let.



2. Løsn skruen (A).



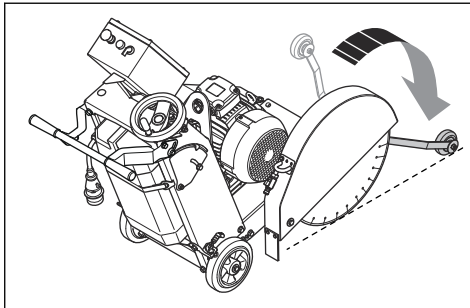
3. Indstil pilen på indikatoren til position "0" (B).
4. Spænd skruen (A).

## Sådan flugtes pilen med skæreklingen

**Bemærk:** Pilen skal flugte skæreklingen.

1. Anbring den indvendige flange langs en linje.

2. Sænk pilen, og flugt produktet med mærkerne.



3. Flugt pilen med linjen.
4. Juster om nødvendigt pilen, indtil den flugter med linjen.

## Grundlæggende arbejdsteknik

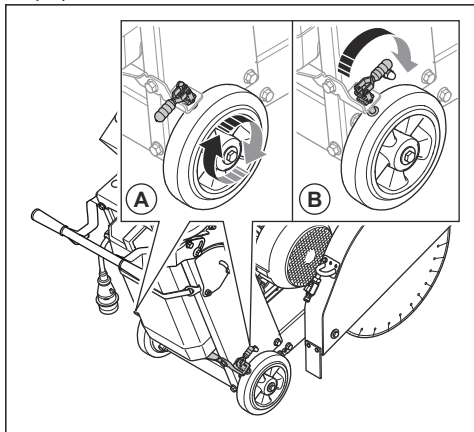


**ADVARSEL:** Klingeakslen roterer, når motoren starter.

- Sørg for, at du altid kan trykke på maskinstopknappen under drift.
- Sørg for, at der ikke er efterladt værktøjer eller andre genstande på produktet.
- Du må ikke gå væk fra produktet, når motoren er startet.
- Sørg for, at klingskærmen er korrekt monteret, før du starter produktet. Du må ikke skære uden monteret klingskærm.
- Lav nogle mærker, der viser, hvor du skal skære, før du starter driften. Sørg for, at der ikke er risiko for operatøren eller produktet.
- Du må ikke vende, dreje eller flytte produktet fra side til side, mens skæreklingen roterer.
- Spænd betonmurstenene godt fast, før du begynder at skære. Den tunge vægt af materialet kan forårsage beskadigelse af produktet og alvorlig personskade. Sørg for, at du kan flytte produktet under kontrollerede forhold.
- Sørg for, at der altid er 1 anden person i nærheden, når du bruger produktet. Hvis der sker et uheld, kan du få hjælp fra denne person.
- Du må ikke gå væk fra produktet, hvis parkeringsbremsen ikke er aktiveret.

## Sådan aktiverer og deaktiverer du parkeringsbremsen

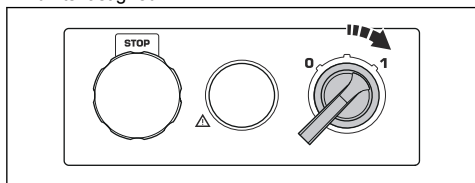
1. Aktivér parkeringsbremsen (B) for at holde produktet på plads.



2. Deaktiver parkeringsbremsen (A) for at flytte produktet.

## Sådan startes produktet

1. Sørg for, at skæreklingen rører jorden ganske let.
2. Drej ON/OFF-kontakten til 1 for at starte produktet. På mindre end 5 sekunder kører produktet i korrekt driftshastighed.



## Sådan standses driften

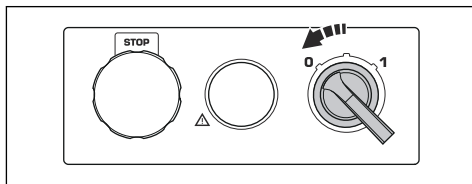
1. Sænk skæredybdehåndtaget.
2. Viki skæreklingen fra rillen.
3. Løft skæredybdehåndtaget.
4. Stands vandforsyningen.

## Sådan standses produktet



**ADVARSEL:** Skæreklingen roterer i et stykke tid, efter at motoren er standset.

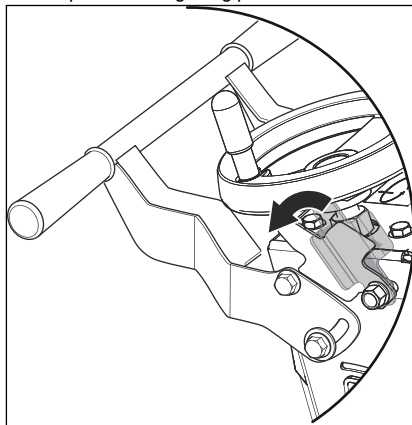
1. Drej ON/OFF-kontakten til "0" for at standse motoren.



2. Hold skæreklingen i snittet. Sørg for, at skæreklingen ikke roterer, før du løfter den.
3. Aktivér parkeringsbremsen.
4. Træk stikket ud af stikkontakten.

## Sådan skæres overfladen

1. Åbn for vandforsyningen.
2. Sørg for, at vandslangen i klingskærmen er åben. Hver side af skæreklingen skal have tilstrækkelig forsyning af vand.
3. Udfør en test af vandforsyningen for tryk og mængde (flow), før du skærer.
4. Motoren skal køre på fuld kraft.
5. Sænk håndtaget, der låser skæredybden. Dybden henviser til specifikationerne for operationen. Skær kun den dybde, der er nødvendig. Derved forhindres slid på skæreklingen og produktet.



6. Lav en skæring som guide, ca. 20-30 mm.
7. Lav yderligere skæringer a 50 mm, indtil du når den nødvendige dybde.
8. Træk håndtaget, der låser skæredybden, op.
9. Skær kun i én linje, flugt skæreklingen med guidemærkerne.
10. Skub langsomt produktet fremad, og sørg for, at frontstyresystemet og skæreklingen flugter mærkerne.



**BEMÆRK:** Flyt ikke produktet fra side til side for at flygte skæreklingen med mærkerne.

## Vedligeholdelse

### Indledning



**ADVARSEL:** Læs og forstå sikkerhedskapitlet, før du udfører vedligeholdelse på produktet.

Alt service- og reparationsarbejde på produktet kræver specialuddannelse. Vi garanterer, at du kan få professionelt udførte reparationer og service. Hvis forhandleren ikke er et serviceværksted, kan vedkommende oplyse om nærmeste serviceværksted.

En reservedelsliste kan downloades på webstedet [www.husqvarnacp.com](http://www.husqvarnacp.com). I afsnittet "SUPPORT" på hjemmesiden finder du det afsnit, hvor du kan downloade.

### Vedligeholdelsesskema

Vedligeholdelse	Hver dag	Ugentligt	Månedligt
Rengør de udvendige overflader på produktet med vand. Brug ikke en højtryksrensers.	X		
Foretag et generelt eftersyn.	X		
Justér drivremmen	X		
Kontrollér maskinstopkontakten. Se <i>Sådan kontrollerer du maskinstopknappen på side 7.</i>	X		
Kontrollér klingskærmene. Se <i>Sådan kontrolleres klingskærmen på side 8.</i>	X		
Kontrollér skæreklingen. Se <i>Skæreklinger på side 9.</i>	X		
Kontrollér klingeakslen.	X		
Smør produktet. Se <i>Sådan smøres produktet på side 17</i>	X		

### Sådan rengøres produktet



**ADVARSEL:** Bær beskyttelsesbriller. Når du rengør produktet, kan snavs og skadeligt materiale falde ud fra produktet.



**BEMÆRK:** Et tilstoppet luftindtag reducerer produktets ydeevne og kan medføre, at motoren bliver for varm.

- Lad produktet køle af, før du rengør det.
- Elektriske komponenter må aldrig rengøres med vand.

### Det skal du gøre før vedligeholdelse

- Parkér produktet på en plan overflade, og stands motoren. Tryk på maskinstopknappen på kontrolpanelet for at undgå utilsigtet start under vedligeholdelse.
- Træk altid stikket ud af stikkontakten før rengøring, vedligeholdelse eller samling af produktet.
- Rengør området omkring produktet for olie og snavs. Fjern uønskede genstande.
- Sæt tydelige skilte omkring vedligeholdelsesområdet for at give en advarsel til omkringstående om, at vedligeholdelsesarbejde er i gang.
- Opbevar ildslukkere, medicin og en nødtelefon i nærheden.

### Sådan udføres et generelt eftersyn

- Sørg for, at møtrikker og skruer på produktet er spændt.
- Sørg for, at ledningerne på produktet ikke er placeret på en måde, så de kan blive beskadiget.
- Efterse de elektriske dele for skader. Betjen ikke et produkt, som har beskadigede elektriske dele.

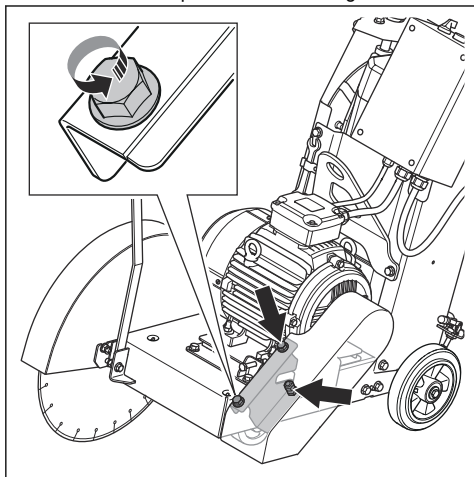
## Sådan justeres tilspændingen af drivremmen



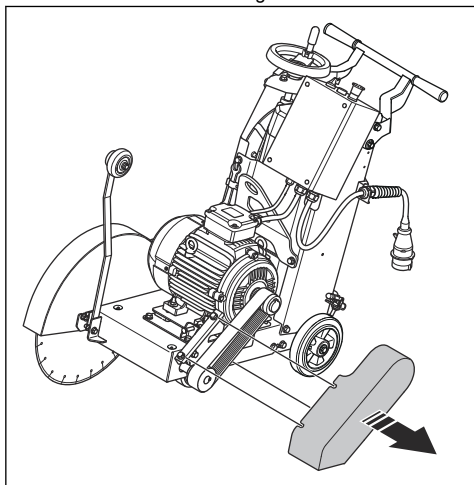
**BEMÆRK:** Sørg for, at drivremmen ikke er beskadiget.

Tilspændingen af en ny drivrem skal justeres efter 2 timer.

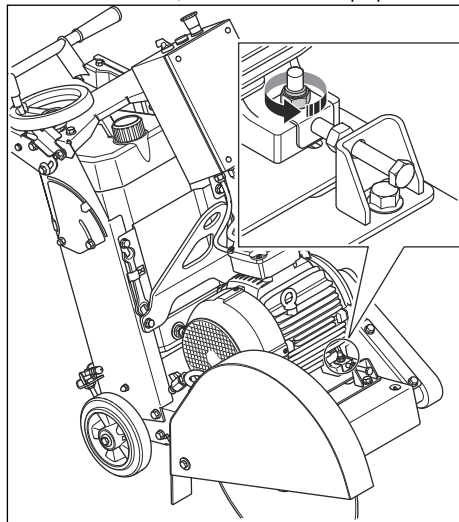
1. Løsn de 3 skruer på drivremafdækningen.



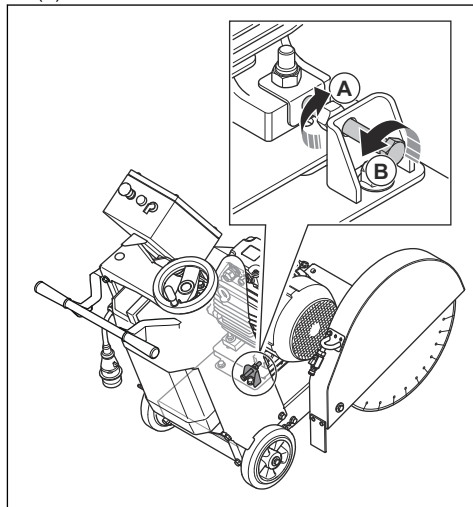
2. Afmonter drivremafdækningen.



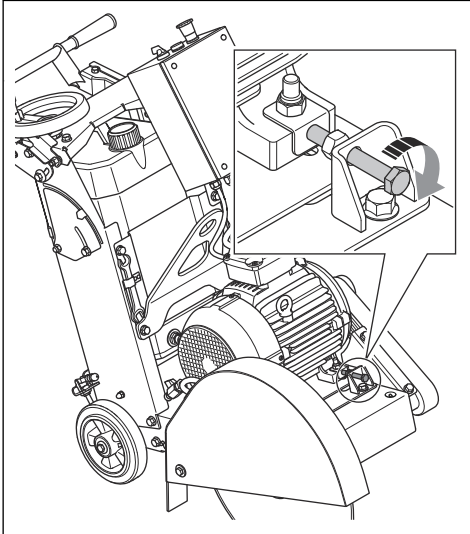
3. Løsn de 4 skruer, der holder motoren på plads.



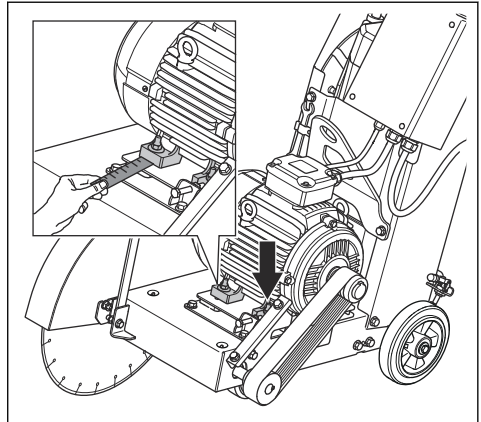
4. Løsn møtrikken (A) og den bageste strammeskrue (B).



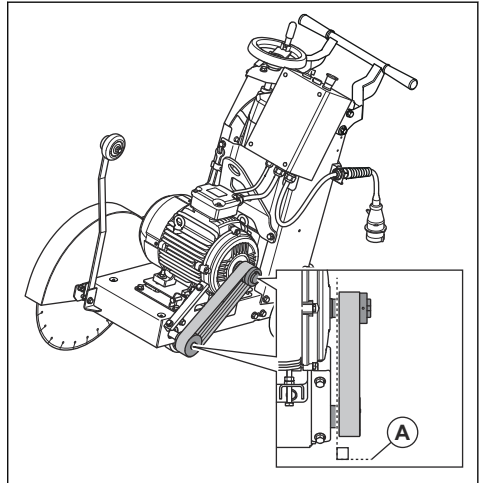
5. Drej den forreste strammeskru for at få den korrekte remmefrekvens. Motoren vil blive skubbet bagud. For den korrekte frekvens, se *Tekniske data på side 19*.



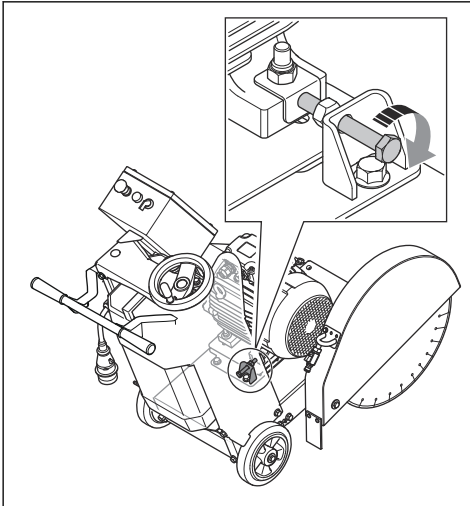
7. Sørg for, at motoren står lige.



8. Sørg for, at remskiverne er parallelle og flugter med hinanden (A).

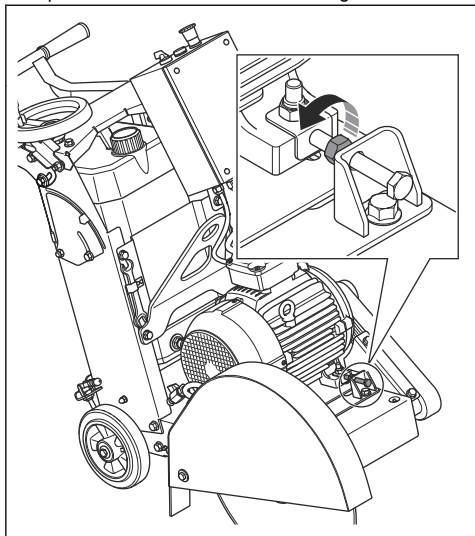


6. Juster motoren. Spænd den bageste strammeskru og møtrikken.

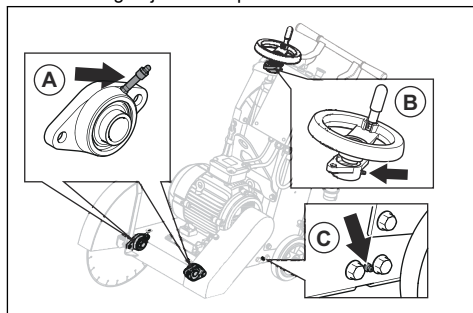




9. Spænd den forreste strammeskruer og møtrikken.

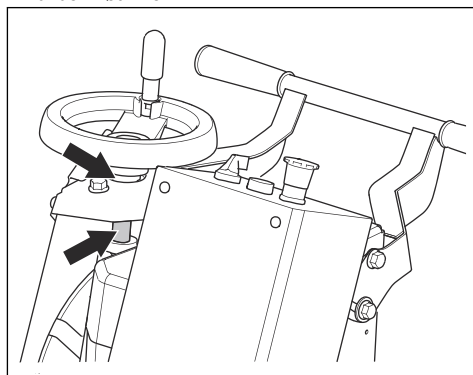


2. Smør klingeakslens lejer (A) og bøsningerne (C) på venstre og højre side af produktet.



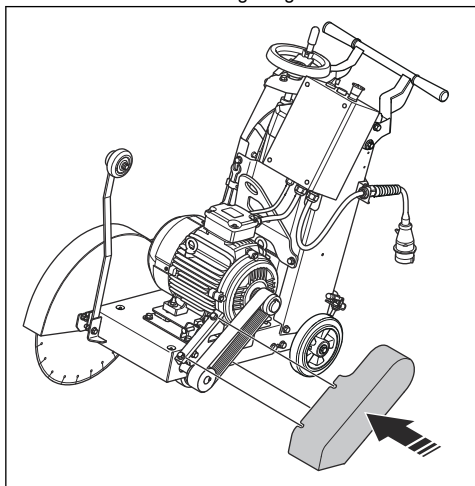
3. Smør alle smørepunkter på håndtaget til skæredybdejusteringen (B).

4. Smør møtrikken på skæredybdejulet. Smør over og under møtrikken.

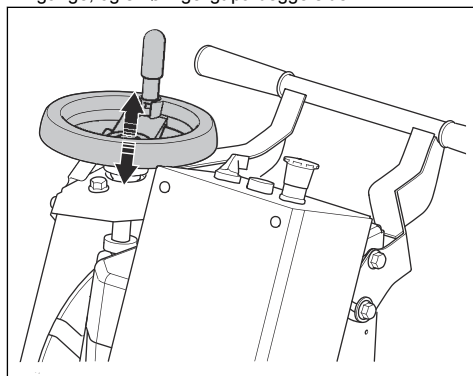


10. Spænd de 4 skruer, der holder motoren på plads.

11. Monter drivremafdækningen og skrueerne.



5. Drej skæredybdejulet med uret og mod uret flere gange, og smør ligeligt på begge sider.



### Sådan smøres produktet

Smør komponenter, der nævnes nedenfor. De skal smøres, indtil fedtet kan ses i kanterne. For korrekt fedt, se *Tekniske data* på side 19.

1. Tilslut fedtsprøjten til pumpen.

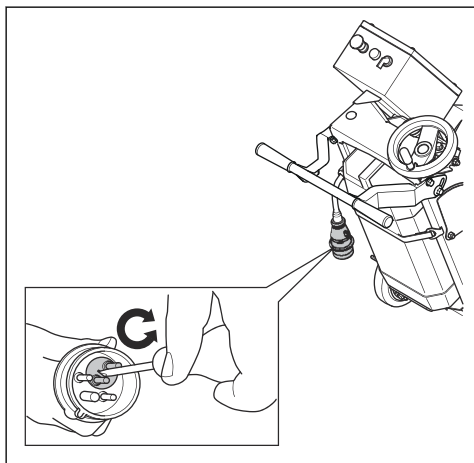
---

## Fejlfinding

---

### Produktet starter ikke

- Sørg for, at elforsyningen og ledningerne ikke er beskadigede.
- Efterse maskinstopknappen, drej knappen med uret for at udløse den.
- Efterse fejl indikatoren. Hvis fejlindikatoren er tændt, skal du udføre 1 af disse procedurer:
  - Lad motoren køle ned. Produktet kan genstartes, når motorens temperatur er faldet.
  - Juster strømstikket.



### Produktet standser pludseligt.

- Hvis arbejdsbelastningen er for tung for produktet, aktiveres overbelastningsbeskyttelsen, og den standser motoren.
- Forminsk belastningen på skæreklingen.
- Lad motoren køle ned. Produktet kan genstartes, når motorens temperatur er faldet.

### Produktet stopper under opstart

En korrekt spændingsforsyning er nødvendig for at sikre en god motorydelse. For lange eller for svage forlængerledninger nedsætter motorens effekt under drift.

- Hvis arbejdsbelastningen er for tung for motoren, tændes fejlindikatoren. Vent, indtil fejlindikatoren slukkes, og prøv så igen.
- Sørg for, at forlængerledningerne ikke er for lange eller for svage. Prøv at starte produktet igen.
- Hvis produktet bliver ved med at standse under opstart, skal du tale med et godkendt serviceværksted.

---

## Transport og opbevaring

---

### Transport

- Afmonter skæreklingen før transport af produktet.
- Dette produkt er tungt. Vær forsigtig, når du løfter produktet, risiko for personskader. Se *Sådan løftes produktet på side 18*.
- Overhold særlige krav til kommerciel transport.
- Fastspænd produktet under transporten. Sørg for, at det ikke kan rykke sig.

### Sådan løftes produktet



**ADVARSEL:** Sørg for, at løfteudstyret har den korrekte dimension. Typeskiltet på produktet viser produktets vægt.



**ADVARSEL:** Sørg for, at løfteøjet ikke er beskadiget.



**ADVARSEL:** Gå eller stå ikke under eller nær et løftet produkt.

- Brug løfteøjet, der er fastgjort til produktet, når du løfter det.
- Anvend støvler med stålsnude og skridsikre såler.

### Opbevaring af produktet

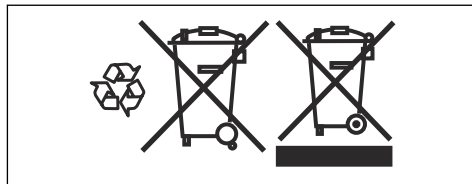
- Opbevar produktet i et aflåst område utilgængeligt for børn eller personer, som ikke er godkendt.
- Opbevar altid produktet indendørs.
- Opbevar produktet på et tørt og frostfrit sted.
- Afmonter skæreklingen fra produktet efter drift. Når du sætter skæreklingen til opbevaring, skal den være tør.

## Bortskaffelse

Symbolerne på produktet eller emballagen angiver, at produktet ikke må behandles som almindeligt husholdningsaffald. Det skal afleveres til en passende genbrugsstation med henblik på genvinding af elektrisk og elektronisk udstyr.

Hvis du sørger for, at dette produkt håndteres korrekt, kan du være med til at modvirke potentielle negative indvirkninger på mennesker og miljø, som ellers kan være et resultat af fejlagtig affaldshåndtering i forbindelse med dette produkt. Nærmere oplysninger om

genanvendelse af dette produkt fås hos kommunen, det lokale renovationselskab eller forretningen, hvor produktet er købt.



## Tekniske data

### Tekniske data

Effekt, kW	7,5
Mærkespænding, V	400
Nominal strøm, A	14
Strømforsyning	3-faset, 16 A CEE med mulighed for at vende faserne om
Klangediameter – maks. mm	500
Skæredybde – maks. mm	190
Spindlens maksimale rotationshastighed (ved motoromdrejningstal 2935 o/min), o/min.	2435
Spindel diameter, mm	25,4
Klinge flangediameter, mm	89
Nominal vægt uden kasse, kg	145
Maks. betjeningsvægt, kg	175
Dimensioner (LxBxH), mm	1180x560x1000
Fedt	DIN 51825 fedt klasse K2K-30 eller K3K-30
Korrekt remspænding, Hz	88-93

### Lydniveauer

Støj- og vibrationsemissioner	
Lydeffektniveau, $L_{WA}$ (målt), dB(A) <sup>1</sup>	105
Lydeffektniveau, $L_{WA}$ (garanteret), dB(A)	107

<sup>1</sup> Emission af støj til omgivelserne målt som lydeffekt ( $L_{WA}$ ) i henhold til EF-direktiv 2000/14/EF. Forskellen mellem garanteret og målt lydeffekt er, at den garanterede lydeffekt også omfatter spredning i måleresultatet og variationerne mellem forskellige maskiner af samme model i henhold til direktivet 2000/14/EF.

<b>Støj- og vibrationsemissioner</b>	
Lydtryksniveau ved brugerens øre, dB (A) <sup>2</sup>	83
Vibrationsniveauer $a_{hv}$ , m/s <sup>2</sup> , højre håndtag/venstre håndtag <sup>3</sup>	1,9/1,6

## Erklæring om støj og vibrationer

Disse deklarerede værdier er rekvireret efter laboratorietypetest i overensstemmelse med det angivne direktiv eller standarder og er velegnede til sammenligning med deklarerede værdier fra andre produkter testet i overensstemmelse med samme direktiv eller standarder. Disse deklarerede værdier er ikke egnede til brug i risikovurderinger, og værdier målt på arbejdspladser kan være højere. De faktiske eksponeringsværdier og risiko for skader, som den enkelte bruger oplever, er unikke og afhænger af den måde brugeren arbejder på, i hvilket materiale produktet benyttes såvel som af eksponeringstiden, brugerens fysiske tilstand samt produktets tilstand.

<sup>2</sup> Lydtryksniveau iht. EN 13862. Rapporterede data for lydtryksniveau har en typisk statistisk spredning (standardafvigelse) på 2,5 dB (A).

<sup>3</sup> Vibrationsniveau iht. EN 13862. Rapporterede data for vibrationsniveau har en typisk statistisk spredning (standardafvigelse) på 1 m/s<sup>2</sup>

---

# EU-overensstemmelseserklæring

---

## EU-overensstemmelseserklæring

Vi, Husqvarna AB, SE-561 82 Huskvarna, Sverige, tlf:  
+46- 36-146500 erklærer under eneansvar, at det  
pågældende produkt:

Beskrivelse	Gulvsav
Varemærke	Husqvarna
Type/model	FS 500 E
Identifikation	Serienumrene fra 2019 og fremefter

overholder følgende EU-direktiver og bestemmelser:

Direktiv/bestemmelser	Beskrivelse
2006/42/EC	"vedrørende maskiner"
2000/14/EC	"vedrørende udendørs støj"

og at harmoniserede standarder og/eller tekniske  
specifikationer anvendes på følgende måde;

EN ISO 12100:2010

EN 13862/A1:2009

Partille, 04-06-2019



Edvard Gulis

R&D Director, Concrete Sawing & Drilling

Husqvarna AB, Construction Division

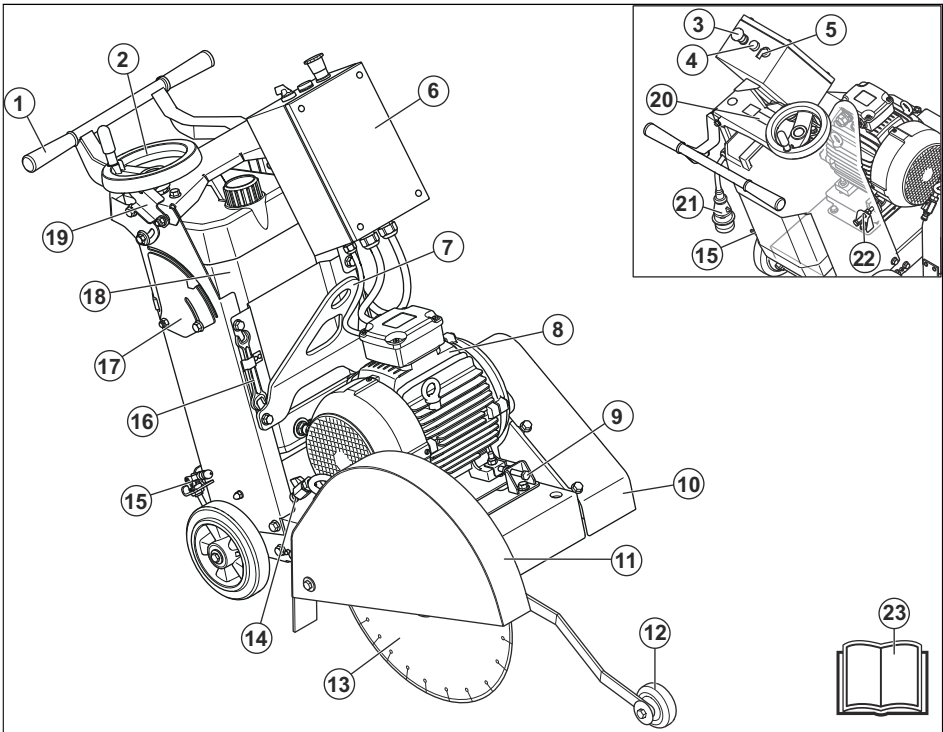
Ansvarlig for tekniske dokumentation.

# Inhalt

Einleitung.....	22	Fehlerbehebung.....	39
Sicherheit.....	24	Transport und Lagerung.....	40
Betrieb.....	30	Technische Angaben.....	40
Wartung.....	35	EG-Konformitätserklärung.....	42

# Einleitung

## Produktüberblick



- |                                       |  |
|---------------------------------------|--|
| 1. Handgriff                          | 12. Leitrad                            |
| 2. Schnitttiefeinstellrad             | 13. Klinge                             |
| 3. Maschinen-Stopptaste               | 14. Wasserhahn                         |
| 4. Fehleranzeige                      | 15. Handbremse                         |
| 5. EIN/AUS-Schalter                   | 16. Wartungsschlüssel                  |
| 6. Schaltkasten                       | 17. Schnitttiefeanzeige                |
| 7. Huböse                             | 18. Wassertank                         |
| 8. Motor                              | 19. Hebel für Schnitttiefeanretteung   |
| 9. Vordere Spannschraube, Treibriemen | 20. Typenschild                        |
| 10. Treibriemenabdeckung              | 21. Netzstecker                        |
| 11. Klingenschutz                     | 22. Hintere Spannschraube, Treibriemen |

## Produktbeschreibung

Das Gerät ist eine elektrischer, handgeführter Fugenschneider mit Leitrad.

## Verwendungszweck

Das Gerät wird mit Diamantscheiben zum Nassschneiden harter Bodenmaterialien eingesetzt, beispielsweise für Beton, Asphalt und Stein. Jede andere Verwendung ist nicht korrekt.

Das Gerät wird von erfahrenen Bedienern im Industriebetrieb eingesetzt.

## Symbole auf dem Gerät



**WARNUNG:** Dieses Gerät kann gefährlich sein und schwere oder tödliche Verletzungen des Bedieners oder anderer Personen verursachen. Gehen Sie vorsichtig vor und verwenden Sie das Gerät ordnungsgemäß.



Lesen Sie die Bedienungsanleitung, und machen Sie sich mit den Anweisungen vertraut, bevor Sie das Gerät verwenden.



Tragen Sie Gehörschutz, Augenschutz und Atemschutz. Siehe *Persönliche Schutzausrüstung auf Seite 27*.



Jegliche Umplatzierung der Maschine außerhalb des Schneidbereichs muss ausgeführt werden, wenn sich das Werkzeug nicht in Rotation befindet.



Entfernen Sie die Trennscheibe, bevor Sie das Gerät transportieren, anheben, aufsetzen oder entfernen.



Der Pfeil auf dem Klingenschutz zeigt an, in welcher Richtung sich die Trennscheibe dreht.



Heben-/Senken-Steuerung.



**WARNUNG:** Der Staub kann zu gesundheitlichen Problemen führen. Tragen Sie einen zugelassenen Atemschutz. Sorgen Sie immer für eine gute Luftzirkulation.



Umweltbelastende Geräuschemissionen entsprechen den maßgeblichen EG-Richtlinien. Die Emissionen des Geräts sind in *Geräuschpegel auf Seite 41* und auf dem Etikett angegeben.



Gefahr durch Schnittverletzungen. Halten Sie alle Körperteile stets von der Trennscheibe fern.



Feststellbremse anziehen/lösen.



Den Tank nur mit Wasser befüllen.



Heben Sie das Gerät immer an der Huböse an.



Es besteht die Gefahr von elektrischen Schlägen: Kontrollen und/oder Wartungsarbeiten sind bei abgeschaltetem Motor und abgezogenem Stecker durchzuführen.

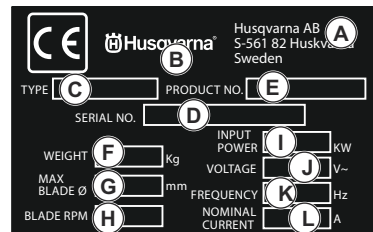


Dieses Produkt stimmt mit den geltenden CE-Richtlinien überein.

Husqvarna FS 500 E Fugenschneider 500 elektrisch

**Hinweis:** Sonstige Symbole/Aufkleber am Gerät beziehen sich auf Zertifizierungsanforderungen, die in bestimmten Ländern gelten.

## Typenschild



- A: Hersteller, Adresse
- B: Marke
- C: Typ
- D: Seriennummer (Herstellungsjahr, Woche, Sequenznr.)
- E: Produktnummer
- F: Gewicht, kg
- G: Max. Größe der Trennscheibe, mm

- H: Scheibendrehzahl, U/min
- I: Max. Eingangsleistung, kW
- J: Spannung
- K: Frequenz
- L: Nennstrom

## Produkthaftung

Im Sinne der Produkthaftungsgesetze übernehmen wir keine Haftung für Schäden, die unser Gerät verursacht, wenn...

- das Gerät nicht ordnungsgemäß repariert wird.
- das Gerät mit Teilen repariert wird, die nicht vom Hersteller stammen oder nicht vom Hersteller zugelassen sind.
- ein Zubehörteil mit dem Gerät verwendet wird, das nicht vom Hersteller stammt oder nicht vom Hersteller zugelassen ist.
- das Gerät nicht bei einem zugelassenen Service Center oder von einem zugelassenen Fachmann repariert wird.

---

# Sicherheit

---

## Sicherheitsdefinitionen

Warnungen, Vorsichtsmaßnahmen und Hinweise werden verwendet, um auf besonders wichtige Teile der Bedienungsanleitung hinzuweisen.



**WARNUNG:** Wird verwendet, wenn bei Nichtbeachtung der Anweisungen in diesem Handbuch die Gefahr von Verletzung oder Tod des Bedieners oder anderer Personen besteht.



**ACHTUNG:** Wird verwendet, wenn bei Nichtbeachtung der Anweisungen in diesem Handbuch die Gefahr von Schäden am Gerät, an anderen Materialien oder in der Umgebung besteht.

**Hinweis:** Für weitere Informationen, die in bestimmten Situationen nötig sind.

## Allgemeine Sicherheitshinweise für elektrisch betriebene Werkzeuge



**WARNUNG:** Lesen Sie alle für dieses Elektrowerkzeug vorgesehenen Sicherheitshinweise, Anleitungen, Abbildungen und technischen Daten. Wenn Sie die unten stehenden Anweisungen nicht befolgen, kann dies zu elektrischen Schlägen, Brand und/oder schweren Verletzungen führen.

**Hinweis:** Bewahren Sie alle Warnhinweise und Anweisungen für spätere Referenzzwecke auf. Der Begriff „Elektrowerkzeug“ bezieht sich auf Ihr über die Netzversorgung betriebenes (kabelgebundenes) Elektrowerkzeug.

## Sicherheit im Arbeitsbereich

- Sorgen Sie für einen sauberen und gut ausgeleuchteten Arbeitsbereich. Durch zugestellte oder dunkle Arbeitsbereiche steigt die Unfallgefahr stark an.

- **Betreiben Sie Elektrowerkzeuge niemals an Orten, an denen Explosionsgefahr besteht, z. B. in der Nähe von leicht entzündlichen Flüssigkeiten, Gasen oder Staubansammlungen.** Bei der Arbeit mit Elektrowerkzeugen kann es zu Funkenbildung kommen, wodurch sich Staub oder Dämpfe entzünden können.
- **Sorgen Sie bei der Arbeit mit Elektrowerkzeugen dafür, dass sich keine Kinder oder unbefugte Personen in der Nähe befinden.** Durch Ablenkungen können Sie die Kontrolle über das Werkzeug verlieren.

## Elektrische Sicherheit

- **Die Netzstecker von Elektrowerkzeugen müssen zur Steckdose passen. Der Netzstecker darf in keiner Weise verändert werden. Verwenden Sie keine Adapterstecker.** Nicht modifizierte Stecker und Steckdosen reduzieren das Risiko eines Elektroschocks.
- **Vermeiden Sie Körperkontakt mit geerdeten Gegenständen wie Rohrleitungen, Heizungen, Herden oder Kühlschränken.** Bei Körperkontakt mit geerdeten Gegenständen besteht ein erhöhtes Stromschlagrisiko.
- **Setzen Sie Elektrowerkzeuge niemals Regen oder sonstiger Feuchtigkeit aus.** Wenn Wasser in ein Elektrowerkzeug eindringt, erhöht sich das Stromschlagrisiko.
- **Verwenden Sie das Anschlusskabel nicht missbräuchlich. Verwenden Sie das Anschlusskabel niemals zum Tragen oder Heranziehen des Elektrowerkzeugs, und ziehen Sie den Stecker nicht am Anschlusskabel aus der Steckdose. Halten Sie das Kabel fern von Hitzequellen, Öl, scharfen Kanten und beweglichen Teilen.** Beschädigte oder verdrehte Anschlusskabel erhöhen das Stromschlagrisiko.
- **Wenn Sie ein Elektrowerkzeug im Freien benutzen, verwenden Sie ein für den Außeneinsatz geeignetes Verlängerungskabel.** Die Verwendung eines für den Außeneinsatz geeigneten Kabels verringert das Risiko eines Stromschlags.
- **Falls der Einsatz eines Elektrowerkzeugs in einer feuchten Umgebung nicht zu vermeiden ist, benutzen Sie eine Stromversorgung mit FI-**



**Schutzschalter (RCD).** Die Verwendung einer Fehlerstrom-Schutzeinrichtung (RCD) verringert das Risiko eines elektrischen Schlags.

## Persönliche Sicherheit

- **Bleiben Sie aufmerksam, achten Sie auf das, was Sie tun, und setzen Sie gesunden Menschenverstand ein, wenn Sie mit Elektrowerkzeugen arbeiten. Benutzen Sie keine Elektrowerkzeuge, wenn Sie müde sind oder unter dem Einfluss von Drogen, Alkohol oder Medikamenten stehen.** Bei der Arbeit mit Elektrowerkzeugen können bereits kurze Phasen der Unaufmerksamkeit zu schweren Verletzungen führen.
- **Benutzen Sie eine persönliche Schutzausrüstung. Tragen Sie stets einen Augenschutz.** Schutzausrüstung wie Atemschutzmaske, rutschsichere Sicherheitsschuhe, Schutzhelm und Gehörschutz senkt bei angemessenem Einsatz das Verletzungsrisiko.
- **Vermeiden Sie ein versehentliches Starten. Achten Sie darauf, dass sich der Schalter in der Aus-Stellung (Off) befindet, bevor Sie das Elektrowerkzeug an die Stromversorgung anschließen, es anheben oder transportieren.** Durch Herumtragen von Elektrowerkzeugen mit dem Finger am Schalter und das Einstecken des Steckers bei betätigtem Schalter steigt das Unfallrisiko stark an.
- **Entfernen Sie sämtliche Einstellschlüssel, bevor Sie das Elektrowerkzeug einschalten.** Ein an einem beweglichen Teil des Elektrowerkzeugs angebrachter Schlüssel kann zu Verletzungen führen.
- **Sorgen Sie für einen festen Stand. Achten Sie jederzeit darauf, sicher zu stehen und das Gleichgewicht zu bewahren.** Dadurch haben Sie das Elektrowerkzeug in unerwarteten Situationen besser im Griff.
- **Kleiden Sie sich richtig. Tragen Sie niemals lose sitzende Kleidung oder Schmuck. Halten Sie Haar und Kleidung von beweglichen Teilen fern.** Locker sitzende Kleidung, Schmuck oder langes Haar kann von beweglichen Teilen erfasst werden.
- **Wenn Anschlüsse für Staubabsaug- und Staubsammelvorrichtungen vorhanden sind, sorgen Sie dafür, dass diese richtig angeschlossen und eingesetzt werden.** Die Verwendung von Staubsammelvorrichtungen vermindert durch Staub verursachte Gefahren.
- **Lassen Sie nicht zu, dass Sie wegen Vertrautheit durch häufige Verwendung der Werkzeuge selbstgefällig werden und die Sicherheitsgrundsätze der Werkzeuge ignorieren.** Eine achtlose Handlung kann im Bruchteil einer Sekunde zu schweren Verletzungen führen.

## Verwendung und Pflege von Elektrowerkzeugen

- **Überbeanspruchen Sie Elektrowerkzeuge nicht. Benutzen Sie das richtige Elektrowerkzeug für Ihren Einsatzzweck.** Das richtige Elektrowerkzeug erledigt seine Arbeit bei bestimmungsgemäßem Einsatz besser und sicherer.
- **Benutzen Sie das Elektrowerkzeug nicht, wenn es sich nicht am Schalter ein- und ausschalten lässt.** Jedes Elektrowerkzeug, das nicht mit dem Schalter betätigt werden kann, stellt eine Gefahr dar und muss repariert werden.
- **Klemmen Sie das Elektrowerkzeug von der Stromquelle ab (sofern trennbar), bevor Sie Einstellarbeiten vornehmen, Zubehörteile austauschen oder Elektrowerkzeuge verstauen.** Solche präventiven Sicherheitsmaßnahmen verhindern den unbeabsichtigten Start des Elektrowerkzeugs.
- **Lagern Sie nicht benutzte Elektrowerkzeuge außerhalb der Reichweite von Kindern, und lassen Sie nicht zu, dass Personen das Elektrowerkzeug bedienen, die nicht mit dem Werkzeug selbst und/oder diesen Anweisungen vertraut sind.** Elektrowerkzeuge stellen in ungeschulten Händen eine Gefahr dar.
- **Warten Sie Elektrowerkzeuge und Zubehör. Prüfen Sie auf Fehlausrichtungen, sicheren Halt und Leichtigkeit beweglicher Teile, Beschädigungen von Teilen sowie auf jegliche andere Zustände, die sich auf den Betrieb des Elektrowerkzeugs auswirken können. Bei Beschädigungen lassen Sie das Elektrowerkzeug reparieren, bevor Sie es benutzen.** Viele Unfälle mit Elektrowerkzeugen sind auf schlechte Wartung zurückzuführen.
- **Halten Sie Schneidwerkzeuge scharf und sauber.** Ordnungsgemäß gewartete Schneidwerkzeuge mit scharfen Schneidkanten bleiben seltener hängen und sind einfacher zu bedienen.
- **Benutzen Sie Elektrowerkzeuge, Zubehör, Werkzeugspitzen und Ähnliches in Übereinstimmung mit diesen Anweisungen und auf die für das jeweilige Elektrowerkzeug bestimmungsgemäße Weise, und beachten Sie dabei die jeweiligen Arbeitsbedingungen und die Art der auszuführenden Arbeiten.** Der Einsatz eines Elektrowerkzeugs für Zwecke, die von den hier angegebenen abweichen, kann zu Gefahrensituationen führen.
- **Halten Sie die Griffe und Oberflächen trocken, sauber und frei von Öl und Fett.** Wenn Handgriffe und Griffflächen rutschig sind, kann das Werkzeug in unerwarteten Situationen nicht sicher bedient und kontrolliert werden.

## Service

- **Lassen Sie das Elektrowerkzeug von einem qualifizierten Fachmann reparieren, und bestehen Sie darauf, dass nur Originalersatzteile verwendet werden.** Auf diese Weise wird dafür gesorgt, dass

die Sicherheit des Elektrowerkzeugs nicht beeinträchtigt wird.

## Allgemeine Sicherheitshinweise

---



**WARNUNG:** Lesen Sie die folgenden Warnhinweise, bevor Sie das Gerät benutzen.

---

- Dieses Gerät ist ein sehr gefährliches Werkzeug, wenn Sie nicht aufpassen oder das Gerät unsachgemäß verwenden. Dieses Gerät kann schwere Verletzungen des Bedieners oder anderer Personen verursachen. Es ist sehr wichtig, dass Sie vor der Anwendung des Geräts den Inhalt dieser Bedienungsanleitung gelesen und verstanden haben.
- Bewahren Sie alle Warnhinweise und Anweisungen auf.
- Halten Sie alle geltenden Gesetze und Vorschriften ein.
- Der Bediener und dessen Arbeitgeber müssen die mit dem Betrieb des Geräts verbundenen Gefahren kennen und vermeiden.
- Untersagen Sie allen Personen die Benutzung des Geräts, bis diese den Inhalt der Bedienungsanleitung gelesen und verstanden haben.
- Verwenden Sie das Gerät nicht ohne vorher dafür geschult worden zu sein. Stellen Sie sicher, dass alle Anwender Schulungen erhalten.
- Es dürfen nur zugelassene Personen mit dem Gerät arbeiten.
- Der Bediener ist für Unfälle verantwortlich, die anderen Personen zustoßen oder an deren Eigentum entstehen.
- Benutzen Sie das Gerät nicht, wenn Sie müde oder krank sind oder unter Einfluss von Alkohol, Drogen oder Medikamenten stehen.
- Lassen Sie immer Vorsicht walten und arbeiten Sie mit gesundem Menschenverstand.
- Dieses Gerät erzeugt beim Betrieb ein elektromagnetisches Feld. Dieses Feld kann sich unter bestimmten Bedingungen auf die Funktionsweise aktiver oder passiver medizinischer Implantate auswirken. Um die Gefahr von Situationen, die zu schweren oder tödlichen Verletzungen führen können, zu verringern, sollten Personen mit einem medizinischen Implantat vor der Nutzung dieses Gerätes mit ihrem Arzt und dem Hersteller des Implantats sprechen.
- Halten Sie das Produkt sauber. Stellen Sie sicher, dass Sie die Zeichen und Abziehbilder deutlich lesen können.
- Verwenden Sie das Produkt nicht, wenn es defekt ist.
- Nehmen Sie keine Modifikationen am Gerät vor.

- Bedienen Sie das Gerät nicht, wenn die Möglichkeit besteht, dass andere Personen Modifikationen daran durchgeführt haben.

## Sicherheitshinweise für den Betrieb

---



**WARNUNG:** Lesen Sie die folgenden Warnhinweise, bevor Sie das Gerät benutzen.

---

- Lesen Sie die Warnhinweise, die vom Hersteller der Trennscheibe für deren Nutzung bereitgestellt werden.
- Schließen Sie das Gerät nur an eine Stromversorgung mit einer Sicherung bzw. einem Schalter von maximal 16 A an.
- Stellen Sie sicher, dass das Gerät korrekt zusammengebaut ist.
- Das Gerät nur mit montiertem Klingenschutz und Schutzabdeckungen starten.
- Die fehlerhafte Bedienung des Geräts kann dazu führen, dass die Trennscheibe bricht und Verletzungen sowie Schäden verursacht.
- Stellen Sie sicher, dass Sie wissen, wie der Motor in einem Notfall schnell gestoppt werden kann.
- Tragen Sie eine persönliche Schutzausrüstung. Siehe *Persönliche Schutzausrüstung auf Seite 27*.
- Stellen Sie sicher, dass sich nur befugte Personen im Arbeitsbereich befinden.
- Stellen Sie sicher, dass die elektrischen Kabel im Arbeitsbereich nicht stromführend sind.
- Bevor Sie das Gerät in Betrieb nehmen, finden Sie heraus, ob es versteckte Drähte, Kabel und Rohrleitungen im Arbeitsbereich gibt. Wenn das Gerät ein verstecktes Objekt trifft, halten Sie den Motor sofort an und untersuchen Sie das Gerät und Objekt. Nehmen Sie das Gerät nicht wieder in Betrieb, bis Sie sich vergewissert haben, dass die weitere Nutzung sicher ist.
- Vermeiden Sie es, das Gerät bei schlechtem Wetter zu benutzen, beispielsweise bei dichtem Nebel, starkem Regen oder Wind oder bei großer Kälte. Die Arbeit unter schlechten Witterungsbedingungen ermüdet und kann gefährliche Situationen herbeiführen, beispielsweise durch rutschige Untergründe.
- Stellen Sie sicher, dass Sie während der Arbeit eine sichere und stabile Position einnehmen.
- Das Gerät kann Objekte mit hoher Geschwindigkeit auswerfen. Stellen Sie sicher, dass alle Personen im Arbeitsbereich zugelassene persönliche Schutzausrüstung tragen. Entfernen Sie lose Gegenstände aus dem Arbeitsbereich.
- Bevor Sie sich vom Gerät entfernen, stellen Sie den Motor ab und vergewissern Sie sich, dass keine Gefahr eines versehentlichen Starts besteht.
- Entfernen Sie sich nicht vom Gerät, ohne die Handbremse zu betätigen.

- Seien Sie sehr vorsichtig, wenn Sie an Hängen arbeiten. Das Gerät ist schwer und kann beim Abrutschen schwere Verletzungen verursachen.
- Stellen Sie sicher, dass sich kein Material lösen und den Bediener verletzen kann.
- Achten Sie darauf, dass sich Kleidung, langes Haar und Schmuck nicht in beweglichen Teilen verfangen kann.
- Bedienen Sie das Gerät nur dann, wenn Sie bei einem Unfall Hilfe bekommen können.

## Anweisungen für geerdete Geräte



**WARNUNG:** Eine falsche Anschluss kann zu einem Stromschlag führen. Wenden Sie sich an einen qualifizierten Elektriker, wenn Sie Zweifel daran haben, ob das Gerät richtig geerdet ist.

Nehmen Sie keine Modifikationen am Netzstecker vor. Er muss den Werksspezifikationen entsprechen. Beauftragen Sie einen qualifizierten Elektriker mit dem Anschluss einer geeigneten Steckdose, wenn der Netzstecker nicht zur Steckdose passt. Beachten Sie die vor Ort geltenden Vorschriften und Gesetze.

Wenden Sie sich an einen qualifizierten Elektriker, wenn Sie die Anweisungen hinsichtlich des geerdeten Geräts nicht vollständig verstehen.

Das Gerät verfügt über ein geerdetes Kabel und einen Netzstecker. Schließen Sie das Gerät immer an eine geerdete Steckdose an. Dadurch verringert sich die Gefahr eines elektrischen Schlags, wenn eine Störung vorliegt.

Verwenden Sie keine elektrischen Adapter am Gerät.

## Persönliche Schutzausrüstung



**WARNUNG:** Lesen Sie die folgenden Warnhinweise, bevor Sie das Gerät benutzen.

- Verwenden Sie stets die vorgeschriebene persönliche Schutzausrüstung bei der Bedienung des Geräts. Die persönliche Schutzausrüstung kann Verletzungen nicht vollständig vermeiden, vermindert aber den Umfang der Verletzungen und Schäden bei einem Unfall. Lassen Sie sich bei der Auswahl der korrekten persönlichen Schutzausrüstung von Ihrem Händler beraten.
- Überprüfen Sie regelmäßig den Zustand der persönlichen Schutzausrüstung.
- Verwenden Sie einen zugelassenen Schutzhelm.
- Tragen Sie einen zugelassenen Gehörschutz.
- Tragen Sie einen zugelassenen Atemschutz.

- Tragen Sie einen zugelassenen Augenschutz mit seitlicher Abschirmung. Es besteht hohes Verletzungsrisiko für die Augen durch umherfliegende Gegenstände.
- Tragen Sie stets Schutzhandschuhe.
- Tragen Sie Stiefel mit Stahlkappe und rutschfester Sohle.
- Tragen Sie zugelassene Arbeitskleidung oder gleichwertige, eng anliegende Kleidung mit langen Ärmeln und langen Hosenbeinen.

## Feuerlöscher

- Halten Sie in der Nähe des Arbeitsbereichs einen Feuerlöscher griffbereit.
- Verwenden Sie einen Pulver-Feuerlöscher der Klasse „ABE“ oder einen Kohlendioxid-Feuerlöscher des Typs „BE“.

## Sicherheitsvorrichtungen am Gerät

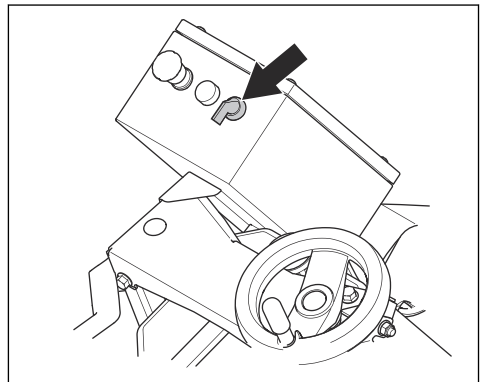


**WARNUNG:** Lesen Sie die folgenden Warnhinweise, bevor Sie das Gerät benutzen.

- Benutzen Sie kein Gerät mit defekten Sicherheitsvorrichtungen.
- Führen Sie regelmäßige eine Überprüfung der Sicherheitsvorrichtungen durch. Wenn die Sicherheitsvorrichtungen defekt sind, wenden Sie sich an Ihre Husqvarna-Servicewerkstatt.

## EIN/AUS-Schalter

Der EIN-/AUS-Schalter wird zum Starten und Abstellen des Motors verwendet.

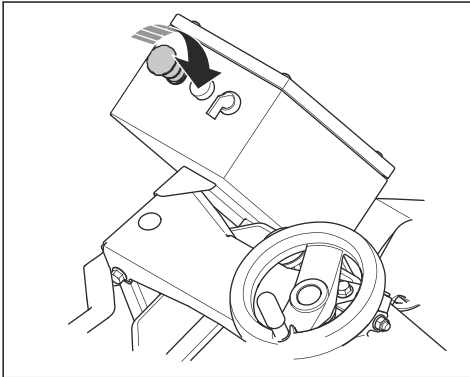


## So prüfen Sie den EIN-/AUS-Schalter

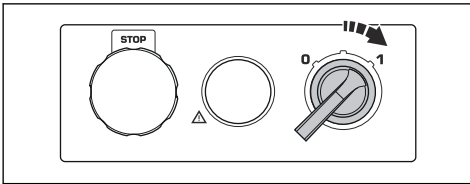
**Hinweis:** Wenn das Gerät nicht startet, siehe *Das Gerät springt nicht an* auf Seite 39.

1. Stecken Sie den Netzstecker des Geräts in die Steckdose.

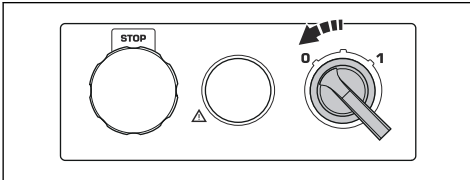
2. Drehen Sie die Stopptaste der Maschine im Uhrzeigersinn, um sicherzustellen, dass diese deaktiviert ist.



3. Schalten Sie den EIN-/AUS-Schalter auf 1, um das Gerät zu starten.

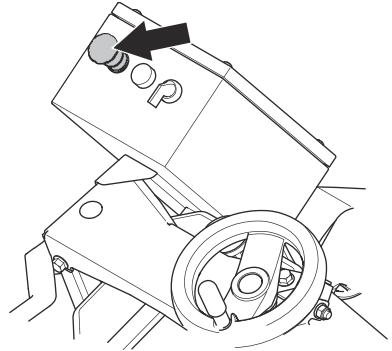


4. Warten Sie 5 Sekunden, damit das Gerät mit der korrekten Drehzahl betrieben wird.
5. Drehen Sie den EIN-/AUS-Schalter auf 0 und vergewissern Sie sich, dass der Motor stoppt.



## Maschinen-Stopptaste

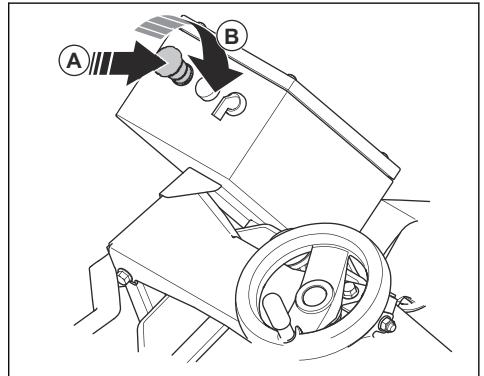
Die Maschinen-Stopptaste hält den Motor und alle elektrischen Funktionen unverzüglich an.



**Hinweis:** Verwenden Sie die Maschinen-Stopptaste nicht zum Abschalten des Geräts, solange kein Notfall vorliegt. Das korrekte Verfahren zum Anhalten des Geräts im laufenden Betrieb finden Sie unter *Gerät stoppen auf Seite 34*.

## So prüfen Sie die Maschinen-Stopptaste

1. Drücken Sie die Maschinen-Stopptaste (A) und stellen Sie sicher, dass der Motor stoppt.



2. Drehen Sie die Maschinen-Stopptaste im Uhrzeigersinn (B), um sie zu lösen.

## Klingenschutz

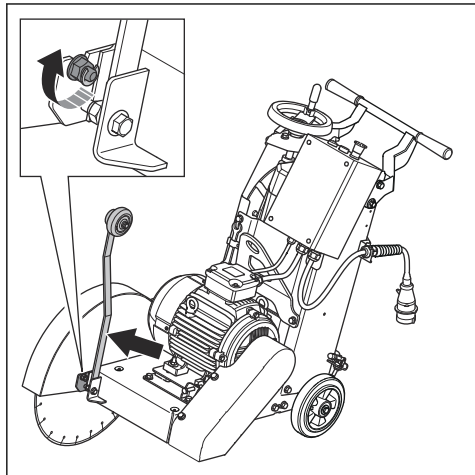


**WARNUNG:** Benutzen Sie das Gerät nicht ohne Klingenschutz oder mit defektem Klingenschutz. Stellen Sie vor dem Start des Geräts sicher, dass der Klingenschutz korrekt montiert ist.

Der Klingenschutz verhindert, dass Teile der Klinge oder des zu schneidenden Materials auf den Bediener geschleudert werden.

### So prüfen Sie den Klingenschutz

- Stellen Sie sicher, dass der Klingenschutz richtig eingebaut ist.
- Vergewissern Sie sich, dass die vordere Mutter des Klingenschutzes korrekt festgezogen ist.



- Überprüfen Sie den Klingenschutz auf Beschädigungen, z. B. Risse.
- Tauschen Sie einen beschädigten Klingenschutz aus.
- Tauschen Sie den Klingenschutz aus, wenn er gerammt, verbogen oder beschädigt wurde.

### Treibriemenabdeckung



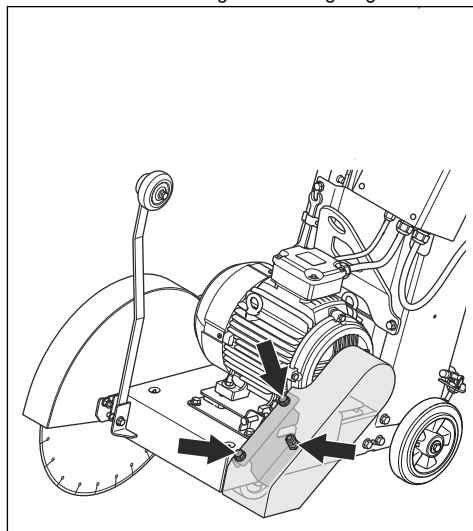
**WARNUNG:** Verwenden Sie das Gerät nicht ohne oder mit einer defekten Treibriemenabdeckung. Stellen Sie vor dem Start des Geräts sicher, dass die Treibriemenabdeckung korrekt montiert ist.

Die Treibriemenabdeckung schützt Sie vor den Riemenscheiben und dem Treibriemen.

### So prüfen Sie den Treibriemenabdeckung

1. Kontrollieren Sie die Treibriemenabdeckung auf Schäden und Risse. Ersetzen Sie die Treibriemenabdeckung, falls notwendig.

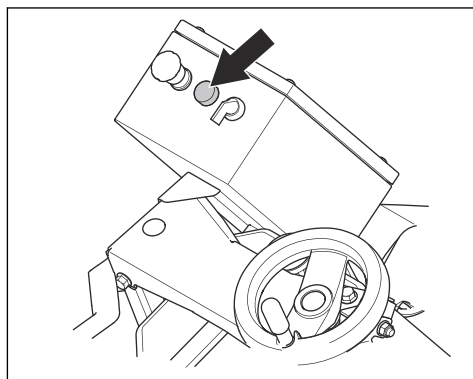
2. Stellen Sie sicher, dass die 3 Muttern der Treibriemenabdeckung korrekt festgezogen sind.



### Fehleranzeige

Die Fehleranzeige erscheint in folgenden Situationen:

- Der Motor ist zu heiß: Der Motor stoppt.
- Die Arbeitsbelastung ist zu hoch.
- Es liegt ein Phasenfehler vor. Es ist erforderlich, den Netzstecker anzupassen.



### Sicherheitshinweise für die Wartung

- Halten Sie alle Teile in einwandfreiem Zustand, und stellen Sie sicher, dass alle Befestigungen korrekt festgezogen sind.
- Verwenden Sie das Gerät nicht, wenn es defekt ist. Führen Sie alle Sicherheitskontrollen, Wartungen und Servicemaßnahmen durch, die in dieser Bedienungsanleitung angegeben sind. Alle anderen

Wartungsarbeiten müssen von einer autorisierten Servicewerkstatt durchgeführt werden.

- Halten Sie das Gerät an, wenn Sie die Diamantwerkzeuge ersetzen. Schalten Sie den EIN-/AUS-Schalter auf 0 und drücken Sie die Maschinen-Stoppaste.

- Führen Sie die Inspektion und/oder Wartung bei stehendem Motor und gezogenem Netzstecker aus.
- Warten Sie das Gerät, um sicherzustellen, dass es ordnungsgemäß funktioniert. Siehe *Wartung auf Seite 35*.

---

## Betrieb

---

### Einleitung



**WARNUNG:** Lesen Sie vor Gebrauch des Geräts das Kapitel über Sicherheit, und machen Sie sich damit vertraut.

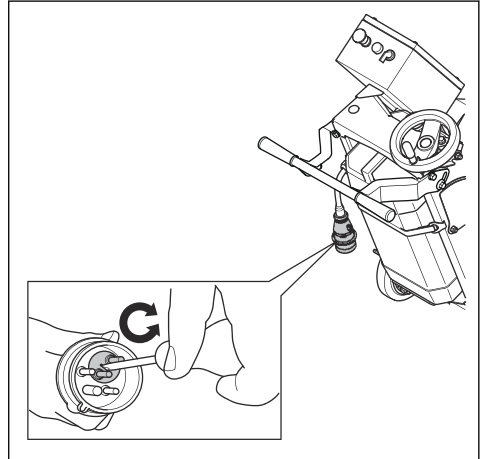
### Wichtige Schritte, bevor Sie mit dem Gerät arbeiten



**ACHTUNG:** Verwenden Sie kein Verlängerungskabel länger als 25 m. Verwenden Sie keine Verlängerungskabel mit Adern, deren Querschnitt unter 2,5 mm<sup>2</sup> liegt.

- Lesen Sie die Bedienungsanleitung sorgfältig durch, und vergewissern Sie sich, dass Sie die Anweisungen verstehen.
- Lesen Sie die Anweisungen, die der Hersteller der Trennscheibe dieser beilegt.
- Führen Sie vor jedem Gebrauch des Geräts folgendes durch:
  - a) Führen Sie die tägliche Wartung durch. Siehe *Wartung auf Seite 35*.
  - b) Erstellen Sie Markierungslinien für alle Schnitte. Bereiten Sie den Arbeitsablauf sorgfältig vor, um Verletzungen und Schäden vorzubeugen.
  - c) Bringen Sie den Lenker in eine geeignete Betriebsposition. Siehe *So stellen Sie die Handgriffhöhe ein auf Seite 31*.
  - d) Füllen Sie den Wassertank.
  - e) Stellen Sie sicher, dass das Leitrad mit der Trennscheibe ausgerichtet ist. Siehe *Ausrichtung des Leitrads mit der Trennscheibe auf Seite 33*.
  - f) Stecken Sie den Netzstecker des Geräts in die Steckdose.

- g) In einigen Fällen müssen Sie die Phasen umkehren.



- h) Drehen Sie die Maschinen-Stoppaste im Uhrzeigersinn, um sicherzustellen, dass die Taste gelöst ist.
- i) Vergewissern Sie sich, dass Sie die Drehrichtung der Trennscheibe kennen.
- j) Vergewissern Sie sich, dass Trennscheibe und Klingenschutz korrekt montiert sind.

### Trennscheiben



**WARNUNG:** Verwenden Sie die Trennscheibe ausschließlich für Materialien, für die diese konzipiert ist.



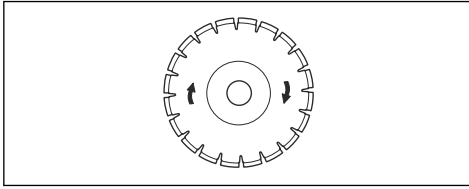
**WARNUNG:** Verwenden Sie für Nassschnitte nur Diamantscheiben. Die Nenndrehzahl der Diamantklinge muss der auf dem Typenschild des Geräts festgelegten Drehzahl entsprechen bzw. diese übertreffen. Verwenden Sie ausschließlich Diamantscheiben, die mit nationalen und regionalen Standards, z. B. EN13236 oder ANSI B7.1, übereinstimmen.

Der Hersteller der Diamantscheibe gibt Warnhinweise und Empfehlungen für den Betrieb und die korrekte Wartung der Trennscheibe. Diese Warnhinweise werden mit der Trennscheibe bereitgestellt.

## Diamantscheiben



**WARNUNG:** Vergewissern Sie sich, dass die Diamantscheibe in Richtung der Pfeile dreht, die auf dieser abgebildet sind.



**ACHTUNG:** Immer eine scharfe Diamantscheibe benutzen.

Es gibt ein breites Sortiment an Diamantscheiben, die für unterschiedliche Arbeiten eingesetzt werden. Vom neu gegossenen Beton hin zu Beton und Asphalt, der hart geworden ist, sowie für unterschiedliche Härteklassen.

Diamantscheiben haben einen Stahlkern mit Segmenten aus Industriediamanten.

### Wasserkühlsystem

Verwenden Sie beim Betrieb stets Wasser, um die Temperatur der Diamantscheiben niedrig zu halten. Das Wasserkühlsystem erhöht auch die Betriebszeit der Diamantscheiben und verhindert Staubansammlungen.

Vergewissern Sie sich, dass die Wasserversorgung nicht verstopft ist.

### So schärfen Sie die Diamantscheiben

Diamantscheiben können stumpf werden, wenn Sie einen falschen Vorschubdruck anwenden oder Materialien wie Beton mit Bewehrungen schneiden. Wenn Sie eine stumpfe Diamantscheibe verwenden, kann diese heiß laufen, bis sich Diamantsegmente ablösen.

- Verringern Sie die Schnitttiefe und Motordrehzahl kurzzeitig, um die Diamanten auf der Diamantscheibe zu schärfen.

### Diamantscheiben für den Nassschnitt



**ACHTUNG:** Verwenden Sie stets einen Trennscheibenflansch mit den Abmessungen, die für die jeweilige Scheibengröße festgelegt sind. Verwenden Sie keine beschädigten Trennscheibenflansche.

Während des Betriebs wird die Diamantscheibe durch Reibung sehr heiß. Ist die Diamantscheibe zu heiß geworden, sinkt die Klingenspannung oder der Kern bricht.

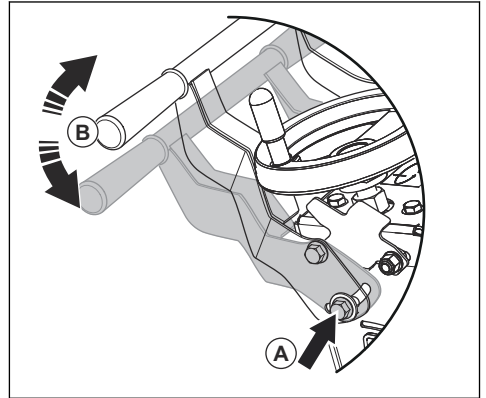
Lassen Sie die Diamantscheibe abkühlen, bevor Sie diese berühren.

- Diamantscheiben für Nassschnitte müssen mit Wasser eingesetzt werden, um deren Kern und die Segmente beim Schneiden kühl zu halten. Diamantscheiben für Nassschnitte dürfen nicht trocken eingesetzt werden.
- Wenn Sie Diamantscheiben zum Nassschneiden ohne Wasser verwenden, können diese zu heiß werden. Das verschlechtert die Leistung, schädigt die Trennscheibe und stellt ein Sicherheitsrisiko dar.

### So stellen Sie die Handgriffhöhe ein

Der Handgriff kann auf die korrekte Höhe eingestellt werden.

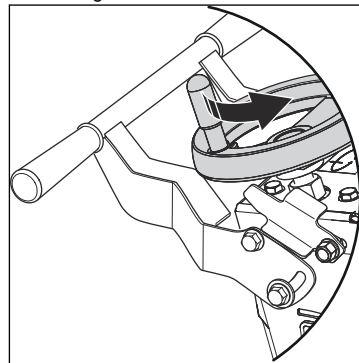
1. Lösen Sie die Schraube (A).



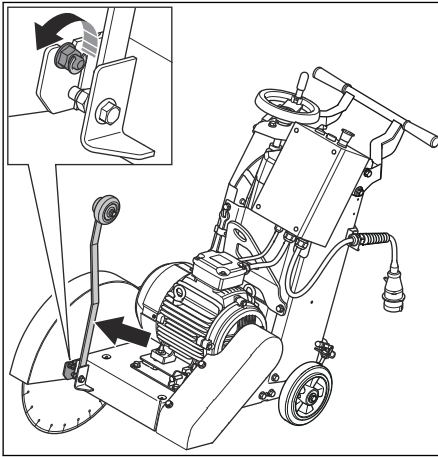
2. Stellen Sie die Position auf die erforderliche Arbeitshöhe (B) ein.
3. Ziehen Sie die Schraube (A) an.

### So installieren Sie die Trennscheibe

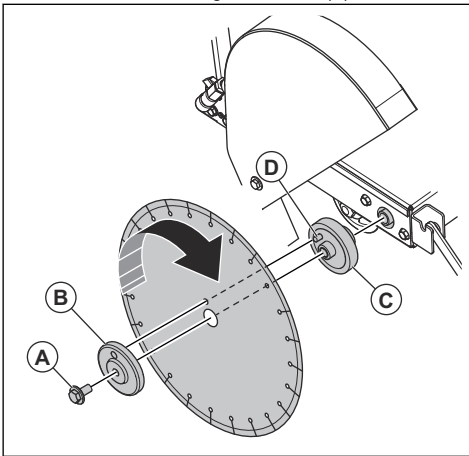
1. Stellen Sie den Motor ab und trennen Sie das Gerät von der Netzsteckdose.
2. Drehen Sie das Schnitttiefeinstellrad gegen den Uhrzeigersinn.



3. Stellen Sie die Wasserzufuhr ab und trennen Sie den Wasserschlauch vom Klingenschutz.
4. Lösen Sie die vordere Mutter und neigen Sie den Klingenschutz in die Wartungsposition.

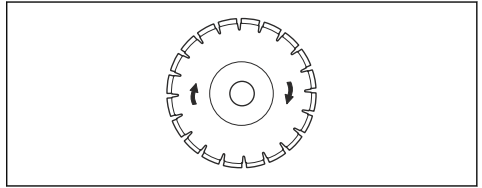


5. Entfernen Sie die Klingenschraube (A).



6. Entfernen Sie den Trennscheibenflansch (B).
7. Untersuchen Sie die Klingenschraube (A), den Trennscheibenflansch (B) sowie den inneren Flansch (C) auf Schäden. Ersetzen Sie abgenutzte oder beschädigte Teile.
8. Reinigen Sie die Kontaktflächen der Trennscheibe und der Flansche.
9. Montieren Sie die Trennscheibe am inneren Flansch (C).

10. Stellen Sie sicher, dass die Trennscheibe in Richtung der Pfeile dreht, die auf dieser abgebildet sind.



**ACHTUNG:** Es besteht eine Beschädigungsgefahr, wenn die Trennscheibe entgegengesetzt zur Drehrichtung installiert wird.

11. Installieren Sie den Trennscheibenflansch (B) und die Klingenscheibe-Schraube (A). Vergewissern Sie sich, dass der Sperrstift (D) am inneren Flansch durch die Trennscheibe in den Trennscheibenflansch (B) verläuft.
12. Halten Sie die Trennscheibe fest, während Sie die Schraube (A) mit dem beiliegenden Schraubenschlüssel festziehen.
13. Drehen Sie das Schnitttiefeinstellrad im Uhrzeigersinn, um die Trennscheibe abzusenken.
14. Ziehen Sie die Mutter (A) mit dem beiliegenden Schraubenschlüssel fest. Der Widerstand zwischen Trennscheibe und Boden hält die Trennscheibe in Position.
15. Montieren Sie den Klingenschutz und schließen Sie den Wasserschlauch an.
16. Starten Sie das Gerät und achten Sie auf ungewöhnliche Geräusche. Sollten ungewöhnliche Geräusche auftreten, bauen Sie die Trennscheibe aus.
  - a) Überprüfen Sie die Trennscheibe auf Schäden.
  - b) Montieren Sie die Trennscheibe erneut. Tauschen Sie die Trennscheibe aus, wenn diese beschädigt ist.

## So entfernen Sie die Trennscheibe



**WARNUNG:** Tragen Sie Schutzhandschuhe und lassen Sie das Gerät abkühlen, wenn Sie die Diamantscheibe entfernen. Diamantscheiben sind nach dem Gebrauch sehr heiß.

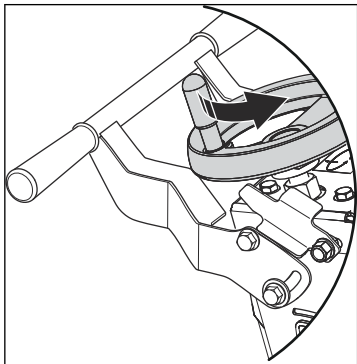
- Entfernen Sie die Trennscheibe in umgekehrter Reihenfolge des Einbaus. Siehe *So installieren Sie die Trennscheibe auf Seite 31*.

## Schnitttiefeanzeige einstellen

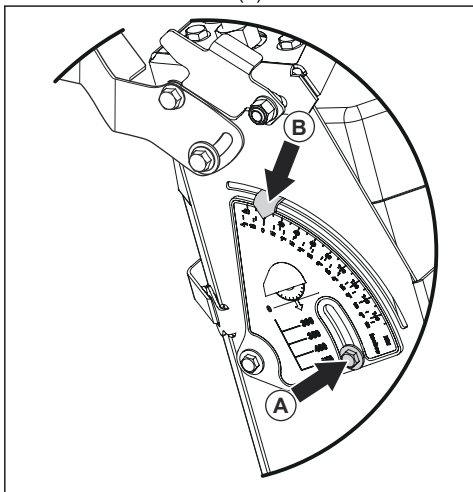
Die Anzeige muss vor Nutzung des Produkts kalibriert werden.



1. Drehen Sie das Schnitttiefeinstellrad, bis die Trennscheibe den Boden leicht berührt.



2. Lösen Sie die Schraube (A).



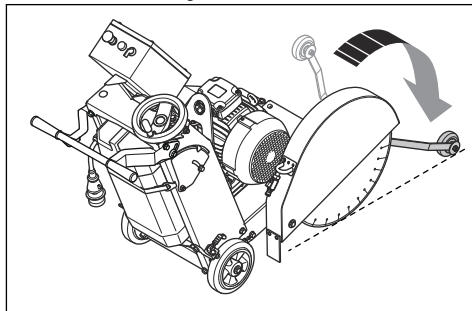
3. Stellen Sie den Anzeigerfeil in die Stellung „0°“ (B).
4. Ziehen Sie die Schraube (A) an.

## Ausrichtung des Leittrads mit der Trennscheibe

**Hinweis:** Das Leitrad muss mit der Trennscheibe ausgerichtet werden.

1. Bringen Sie den inneren Flansch auf eine Linie.

2. Senken Sie das Leitrad ab und richten Sie das Gerät mit den Markierungen aus.



3. Richten Sie das Leitrad mit der Linie aus.
4. Stellen Sie das Leitrad ggf. ein, bis dieses mit der Linie ausgerichtet ist.

## Grundlegende Arbeitstechnik

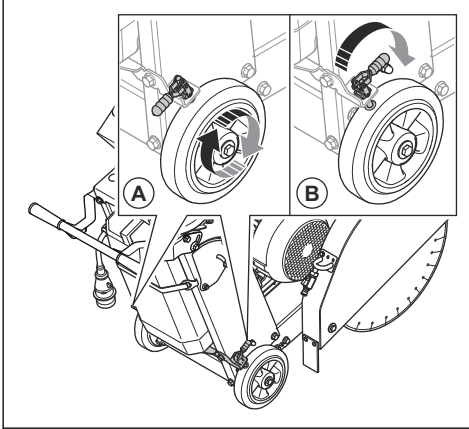


**WARNUNG:** Die Klingenwelle dreht sich, wenn der Motor anspringt.

- Vergewissern Sie sich, dass Sie beim Betrieb jederzeit die Maschinen-Stopp-taste drücken können.
- Überprüfen Sie, dass keine Werkzeuge oder andere Objekte auf dem Gerät liegengelassen werden.
- Entfernen Sie sich nicht vom Gerät, wenn der Motor angelassen wurde.
- Stellen Sie vor dem Start des Geräts sicher, dass der Klingenschutz korrekt montiert ist. Schneiden Sie nicht ohne Klingenschutz.
- Machen Sie vor Beginn der Arbeiten einige Markierungen, die signalisieren, an welcher Stelle geschnitten werden soll. Vergewissern Sie sich, dass keine Gefahren für den Bediener oder das Produkt bestehen.
- Solange sich die Trennscheibe dreht, dürfen Sie das Gerät nicht wenden, drehen oder seitlich versetzen.
- Fixieren Sie Betonsteine ordnungsgemäß, bevor Sie diese schneiden. Das hohe Gewicht des Materials kann zu Schäden am Gerät sowie zu schweren Verletzungen führen. Vergewissern Sie sich, dass Sie das Gerät kontrolliert bewegen können.
- Stellen Sie sicher, dass immer eine weitere Person in der Nähe ist, wenn Sie das Gerät verwenden. Sollte es einen Unfall geben, kann Ihnen diese Person Hilfe leisten.
- Entfernen Sie sich nicht vom Gerät, ohne die Handbremse zu betätigen.

## So betätigen und lösen Sie die Handbremse

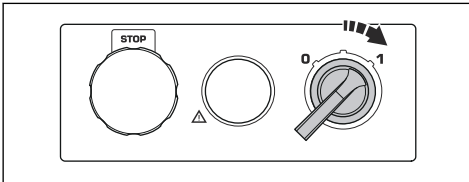
1. Betätigen Sie die Handbremse (B), um das Gerät in Position zu halten.



2. Lösen Sie die Handbremse (A), um das Gerät zu bewegen.

## So starten Sie das Gerät

1. Achten Sie darauf, dass die Trennscheibe den Boden leicht berührt.
2. Schalten Sie den EIN-/AUS-Schalter auf 1, um das Gerät zu starten. In weniger als fünf Sekunden arbeitet das Gerät mit der korrekten Betriebsdrehzahl.



## Einstellen des Betriebs

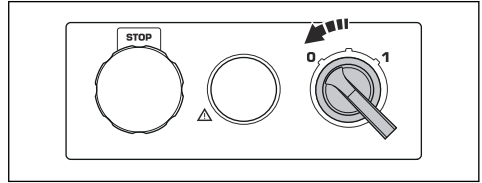
1. Drücken Sie den Schnitttiefen-Einstellhebel nach unten.
2. Lösen Sie die Trennscheibe aus der Nut.
3. Heben Sie den Schnitttiefen-Einstellhebel an.
4. Schalten Sie die Wasserversorgung ab.

## Gerät stoppen



**WARNUNG:** Die Trennscheibe dreht sich nach dem Stoppen des Motors eine Weile lang weiter.

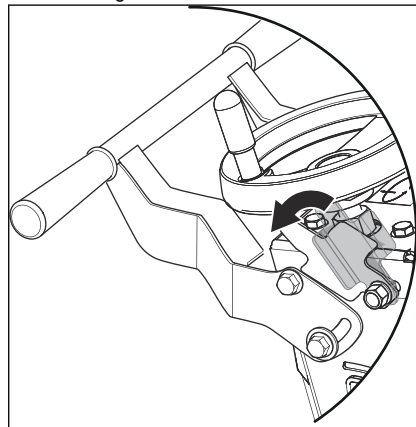
1. Schalten Sie den EIN-/AUS-Schalter auf „0“, um den Motor zu stoppen.



2. Halten Sie die Trennscheibe im Schnitt. Stellen Sie sicher, dass sich die Trennscheibe nicht mehr dreht, bevor Sie das Gerät anheben.
3. Feststellbremse anziehen.
4. Ziehen Sie den Netzstecker.

## So schneiden Sie die Oberfläche

1. Öffnen Sie die Wasserversorgung.
2. Vergewissern Sie sich, dass das Wasserrohr im Klingenschutz geöffnet ist. Jede Seite der Trennscheibe muss eine ausreichende Wasserzufuhr besitzen.
3. Testen Sie die Wasserversorgung auf Druck und Menge (Fluss), bevor Sie schneiden.
4. Lassen Sie den Motor mit voller Leistung laufen.
5. Drücken Sie den Hebel der Schnitttiefen-Arretierung nach unten. Die Tiefe bezieht sich auf die Spezifikationen im Betrieb. Schneiden Sie nur so tief, wie es zwingend erforderlich ist, um unnötigem Verschleiß der Trennscheibe und des Geräts vorzubeugen.



6. Machen Sie einen ca. 20-30 mm tiefen Führungsschnitt.
7. Schneiden Sie in Schritten von jeweils 50 mm, bis die geforderte Tiefe erreicht wurde.
8. Ziehen Sie den Hebel der Schnitttiefen-Arretierung nach oben.

9. Schneiden Sie nur in einer Linie, richten Sie die Trennscheibe mit den Führungsmarkierungen aus.
10. Schieben Sie das Gerät langsam nach vorn und vergewissern Sie sich, dass die vordere Führung und die Trennscheibe mit den Markierungen ausgerichtet sind.



**ACHTUNG:** Versetzen Sie das Gerät nicht seitlich, um die Trennscheibe an den Markierungen auszurichten.

## Wartung

### Einleitung



**WARNUNG:** Lesen Sie vor dem Warten des Geräts das Kapitel über Sicherheit, und machen Sie sich damit vertraut.

Für alle Wartungs- und Reparaturarbeiten am Produkt ist eine spezielle Schulung erforderlich. Wir garantieren, dass professionelle Reparaturen und Wartungsarbeiten zur Verfügung stehen. Wenn Ihr Händler keine Servicewerkstatt ist, sprechen Sie mit ihm, um Informationen über die nächste Servicewerkstatt zu erhalten.

Eine Ersatzteilliste steht auf der Website [www.husqvarnacp.com](http://www.husqvarnacp.com) zum Download bereit. Auf der Website im Abschnitt „SUPPORT“ finden Sie den Abschnitt für den Download.

### Maßnahmen vor der Wartung

- Parken Sie das Gerät auf einem ebenen Untergrund und stellen Sie den Motor ab. Drücken Sie die Maschinen-Stopp-taste auf der Bedientafel, um versehentliches Anlassen bei der Wartung zu verhindern.
- Ziehen Sie immer den Netzstecker aus der Steckdose, bevor Sie das Gerät reinigen, warten oder zusammenbauen.
- Befreien Sie den Bereich um das Gerät von Öl und Schmutz. Entfernen Sie unerwünschte Gegenstände.
- Stellen Sie um den Wartungsbereich eindeutige Schilder auf, damit umstehende Personen gewarnt werden, dass eine Wartung durchgeführt wird.
- Bewahren Sie Feuerlöscher, medizinische Versorgung und ein Notfalltelefon in der Nähe auf.

### Wartungsplan

Wartung	Täglich	Wöchent-lich	Monatlich
Reinigen Sie die Außenflächen des Geräts mit Wasser. Verwenden Sie keinen Hochdruckreiniger.	X		
Führen Sie eine allgemeine Inspektion durch.	X		
Stellen Sie den Treibriemen ein.	X		
Prüfen Sie die Maschinen-Stopp-taste. Siehe <i>So prüfen Sie die Maschinen-Stopp-taste auf Seite 28.</i>	X		
Kontrollieren Sie die Klingenschutzvorrichtungen. Siehe <i>So prüfen Sie den Klingenschutz auf Seite 29.</i>	X		
Prüfen Sie die Trennscheibe. Siehe <i>Trennscheiben auf Seite 30.</i>	X		
Kontrollieren Sie die Klingenscheibe.	X		
Schmieren Sie das Gerät. Siehe <i>Schmierungen des Geräts auf Seite 38</i>	X		

### So reinigen Sie das Gerät



**WARNUNG:** Verwenden Sie eine Schutzbrille. Bei der Reinigung des Geräts können Schmutz oder schädliche Materialien aus dem Gerät austreten.



**ACHTUNG:** Ein verstopfter Lufteinlass reduziert die Leistung des Geräts und kann dazu führen, dass der Motor zu heiß wird.

- Lassen Sie das Gerät abkühlen, bevor Sie es reinigen.
- Reinigen Sie elektrische Bauteile nicht mit Wasser.

- Verwenden Sie ein mildes Reinigungsmittel. Tragen Sie Schutzhandschuhe, um Hautirritationen zu vermeiden.
- Reinigen Sie stets die gesamte Ausstattung am Ende des Arbeitstages. Reinigen Sie das Gerät nicht mit einem Hochdruckreiniger.
- Entfernen Sie Verstopfungen aus den Luftöffnungen.

## So führen Sie eine allgemeine Inspektion durch

- Stellen Sie sicher, dass die Muttern und Schrauben am Produkt nicht beschädigt sind.
- Stellen Sie sicher, dass die Kabel des Geräts nicht so liegen, dass diese beschädigt werden könnten.
- Untersuchen Sie die elektrischen Teile auf Beschädigungen. Nehmen Sie ein Gerät, dessen elektrische Teile beschädigt sind, nicht in Betrieb.

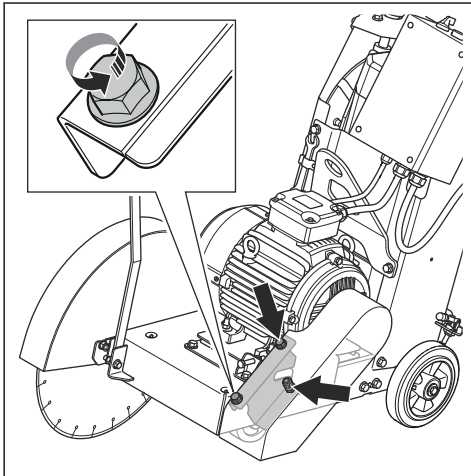
## So stellen Sie die Spannung des Antriebsriemens ein



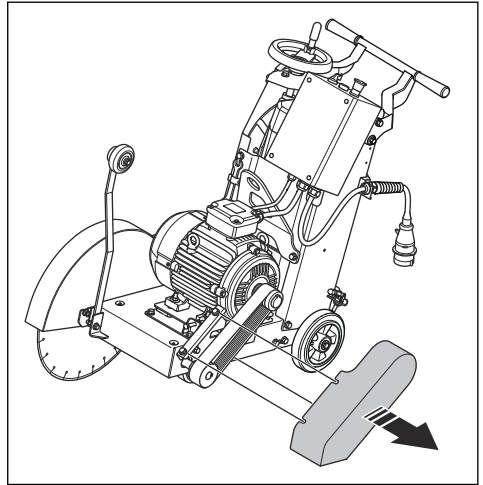
**ACHTUNG:** Vergewissern Sie sich, dass der Treibriemen nicht beschädigt ist.

Die Spannung eines neuen Treibriemens muss nach 2 Betriebsstunden eingestellt werden.

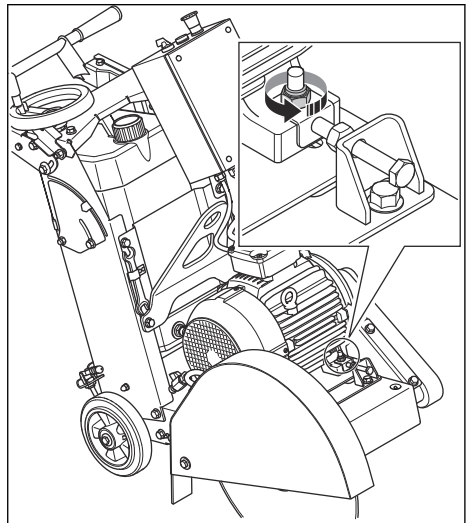
1. Lösen Sie die 3 Schrauben an der Treibriemenabdeckung.



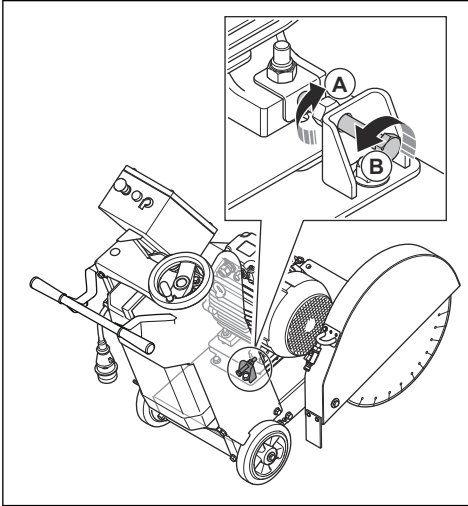
2. Nehmen Sie die Treibriemenabdeckung ab.



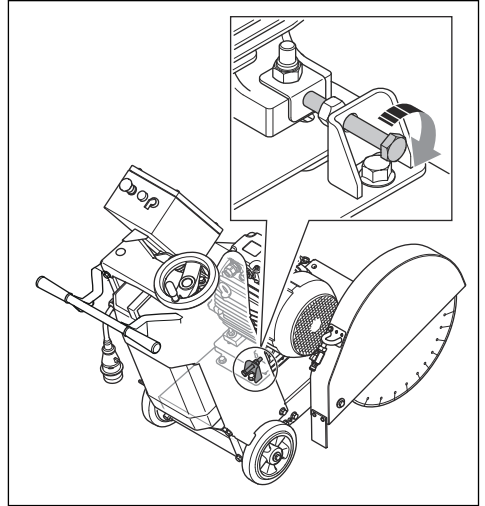
3. Lösen Sie die 4 Schrauben, die den Motor in Position halten.



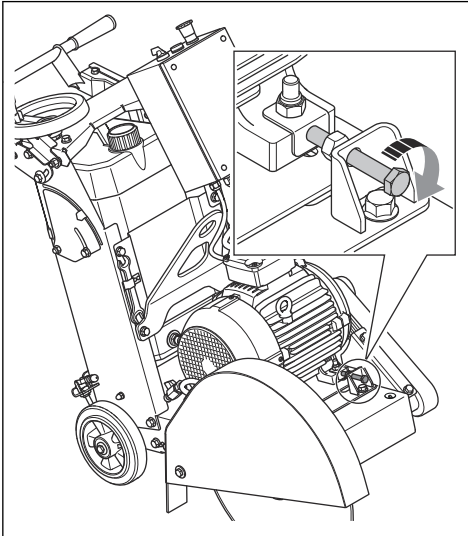
4. Lösen Sie die Mutter (A) und die hintere Spanschraube (B).



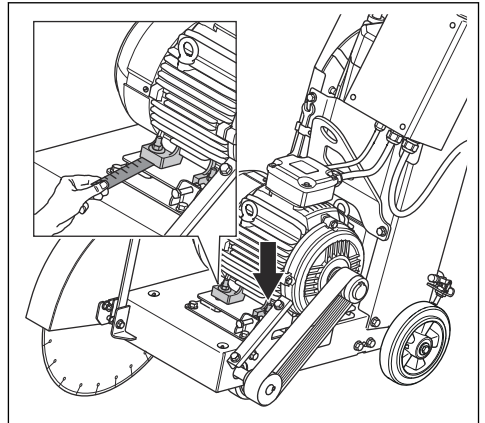
6. Richten Sie den Motor aus. Ziehen Sie die hintere Spanschraube und die Mutter fest.



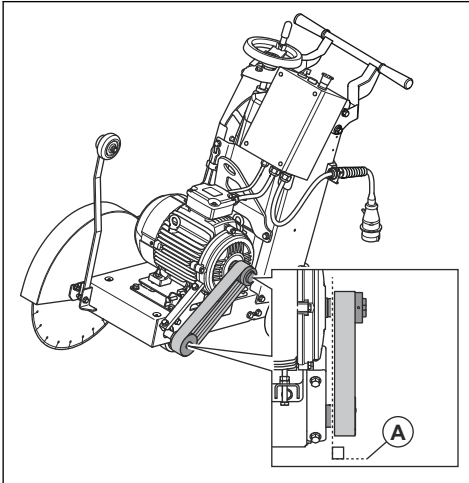
5. Drehen Sie die vordere Spanschraube, um die korrekte Riemenspannung zu erreichen. Der Motor wird nach hinten gedrückt. Die korrekte Spannung finden Sie unter *Technische Angaben auf Seite 40*.



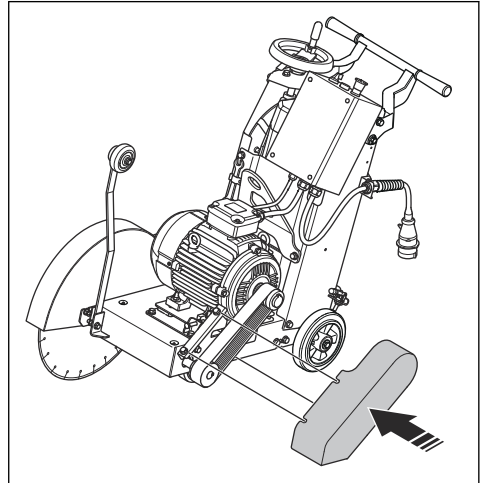
7. Stellen Sie sicher, dass der Motor gerade positioniert ist.



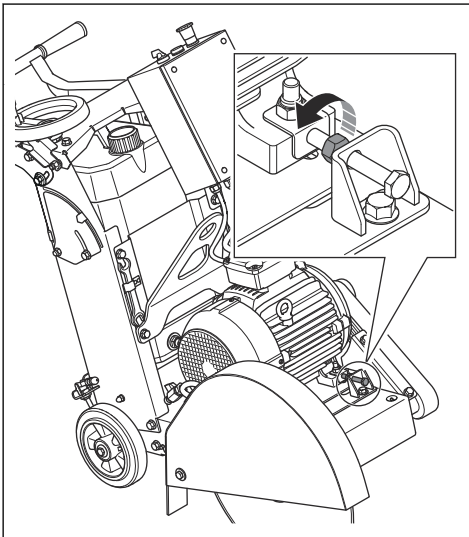
8. Stellen Sie sicher, dass die Riemenscheiben parallel und aufeinander ausgerichtet sind (A).



11. Installieren Sie die Treibriemenabdeckung und die Schrauben.



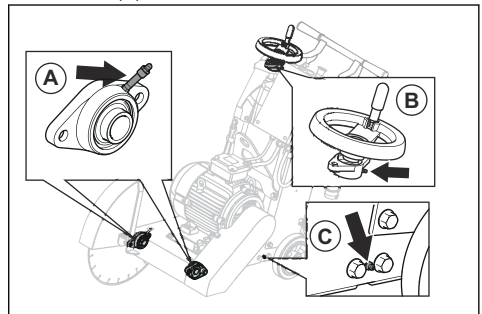
9. Ziehen Sie die vordere Spannschraube und die Mutter fest.



### Schmieren des Geräts

Schmieren Sie die folgenden Komponenten. Schmieren Sie, bis Schmierfett an den Kanten zu sehen ist. Das korrekte Schmierfett finden Sie unter *Technische Angaben auf Seite 40*.

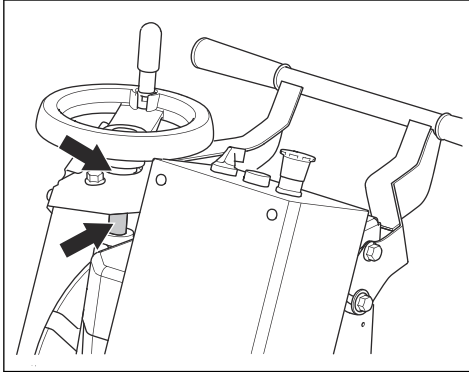
1. Schließen Sie die Schmierfettpistole mit der Pumpe.
2. Schmieren Sie die Klingenwellenlager (A) und Buchsen (C) links und rechts am Gerät.



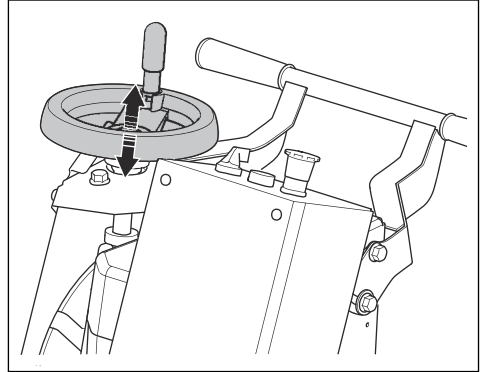
3. Schmieren Sie die Schmierpunkte des Hebels der Schnitthiefeneinstellung (B).

10. Lösen Sie die 4 Schrauben, die den Motor in Position halten.

4. Schmieren Sie die Mutter des Schnitttiefeinstellrads. Schmieren Sie oberhalb und unterhalb der Mutter.



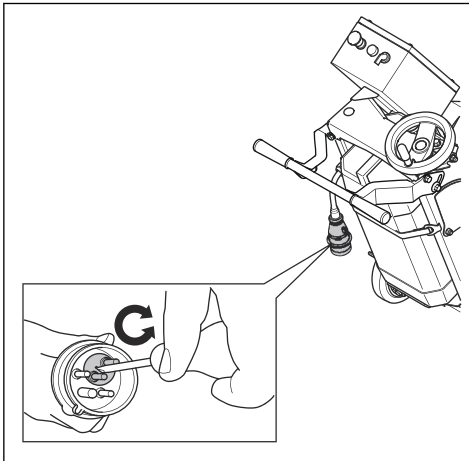
5. Drehen Sie das Schnitttiefeinstellrad wiederholt im bzw. gegen den Uhrzeigersinn, um gleichmäßig zu schmieren.



## Fehlerbehebung

### Das Gerät springt nicht an

- Stellen Sie sicher, dass das Netzteil und die Stromkabel nicht beschädigt sind.
- Überprüfen Sie die Maschinen-Stopp-taste und drehen Sie die Taste im Uhrzeigersinn, um sie zu lösen.
- Untersuchen Sie die Fehleranzeige. Wenn die Fehleranzeige aktiviert ist, leiten Sie eine dieser Maßnahmen ein:
  - Lassen Sie den Motor abkühlen. Das Gerät kann neu gestartet werden, wenn die Motortemperatur gesunken ist.
  - Passen Sie den Netzstecker an.



### Das Gerät hält plötzlich an

- Wenn die Arbeitsbelastung des Geräts zu hoch ist, löst der Überlastungsschutz aus und stoppt den Motor.
- Verringern Sie die Belastung der Trennscheibe.
- Lassen Sie den Motor abkühlen. Das Gerät kann neu gestartet werden, wenn die Motortemperatur gesunken ist.

### Das Gerät stoppt beim Einschalten

Für eine gute Motorleistung ist eine korrekte Spannungsversorgung erforderlich. Zu lange Verlängerungskabel oder zu dünne Verlängerungskabel verringern die Leistung des Motors bei der Arbeit.

- Wenn die Arbeitsbelastung des Motors zu hoch ist, wird die Fehleranzeige aktiviert. Warten Sie, bis die Fehleranzeige erlischt und versuchen Sie es erneut.
- Stellen Sie sicher, dass Verlängerungskabel nicht zu lang oder zu klein bemessen sind. Versuchen Sie, das Gerät erneut zu starten.
- Wenn das Gerät bei Inbetriebnahme weiterhin stoppt, wenden Sie sich an eine autorisierte Servicewerkstatt.

---

# Transport und Lagerung

---

## Transport

- Entfernen Sie die Trennscheibe vor dem Transport.
- Dieses Gerät ist schwer. Seien Sie vorsichtig, wenn Sie das Gerät anheben; es besteht Verletzungsgefahr. Siehe *So heben Sie das Gerät an auf Seite 40*.
- Halten Sie die besonderen Anforderungen für gewerbliche Transporte ein.
- Sichern Sie das Gerät während des Transports. Sorgen Sie dafür, dass sich das Gerät während des Transports nicht bewegen kann.

## So heben Sie das Gerät an



**WARNUNG:** Stellen Sie sicher, dass die Hebevorrichtung korrekt bemessen ist. Das Typenschild des Geräts zeigt das Gerätegewicht.



**WARNUNG:** Vergewissern Sie sich, dass die Huböse nicht beschädigt ist.



**WARNUNG:** Laufen oder stehen Sie nicht unterhalb oder in der Nähe eines hängenden Geräts.

- Verwenden Sie zum Anheben eine am Gerät befestigte Huböse.
- Tragen Sie Stiefel mit Stahlkappen und rutschfesten Sohlen.

## Lagerung des Geräts

- Bewahren Sie das Gerät in einem verschlossenen Bereich auf, um einen unerlaubten Zugriff durch

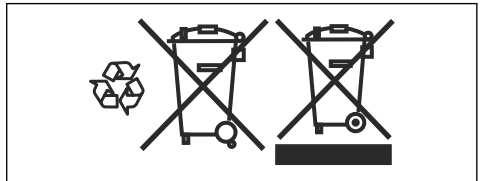
Kinder oder andere nicht befugte Personen zu verhindern.

- Lagern Sie das Gerät nicht im Freien.
- Bewahren Sie das Gerät an einem trockenen und frostfreien Raum auf.
- Entfernen Sie die Trennscheibe nach dem Betrieb vom Produkt. Wenn Sie die Trennscheibe einlagern, muss diese trocken sein.

## Entsorgung

Durch Symbole auf dem Produkt oder seiner Verpackung wird angezeigt, dass dieses Produkt nicht über den Hausmüll entsorgt werden darf. Es ist einer entsprechenden Recycling-Einrichtung zuzuführen, damit elektrische und elektronische Komponenten wiedergewonnen werden können.

Dadurch, dass Sie sicherstellen, dass Sie mit diesem Produkt sorgfältig umgehen, können Sie helfen, den potentiellen negativen Auswirkungen auf die Umwelt und Ihre Mitmenschen entgegenzuwirken, die sich andernfalls durch eine unsachgemäße Entsorgung dieses Produkts ergeben können. Genauere Informationen über die ordnungsgemäße Entsorgung dieses Produkts erhalten Sie bei Ihrer Stadtverwaltung, Ihrem Abfallentsorgungsunternehmen oder dem Geschäft, in dem Sie Ihr Produkt gekauft haben.



---

# Technische Angaben

---

## Technische Angaben

Leistung, kW	7,5
Nennspannung, V	400
Nennstrom, A	14
Stromversorgung	3-phasig, 16 A CEE mit Phasen-umkehr
Durchmesser der Trennscheibe - max., mm	500
Schnitttiefe - max., mm	190



Max. Rotationsgeschwindigkeit der Spindel (bei einer Motordrehzahl von 2.935 U/min), U/min	2.435
Dorndurchmesser, mm	25,4
Durchmesser des Klinsenflansches, mm	89
Nenngewicht (unverpackt), kg	145
Maximales Betriebsgewicht, kg	175
Abmessungen (L x B x H), mm	1.180 x 560 x 1.000
Schmierfett	DIN 51825 Schmierfett der Klasse K2K-30 oder K3K-30
Korrekte Riemenspannung, Hz	88-93

## Geräuschpegel

Lärm- und Vibrationsemissionen	
Schalleistungspegel $L_{WA}$ gemessen, dB (A) <sup>4</sup>	105
Schalleistungspegel $L_{WA}$ (garantiert), dB (A)	107
Schalldruckpegel am Ohr des Bedieners, dB (A) <sup>5</sup>	83
Vibrationspegel $a_{HV}$ , $m/s^2$ , rechter/linker Handgriff <sup>6</sup>	1,9/1,6

## Konformitätserklärung für Geräusche und Vibrationen

Diese erklärten Werte wurden in Laborversuchen in Übereinstimmung mit der aufgeführten Richtlinie oder Norm ermittelt und eignen sich für einen Vergleich mit Wertdeklarationen anderer Produkte, die nach der gleichen Richtlinie bzw. Norm geprüft wurden. Diese Wertdeklarationen eignen sich nicht zur Verwendung in Risikobewertungen, zudem können die an einzelnen Arbeitsplätzen gemessenen Werte höher sein. Die tatsächlichen Belastungswerte und das Gefährdungsrisiko eines individuellen Benutzers sind immer spezifisch und davon abhängig, wie der Benutzer arbeitet, in welchem Material das Produkt eingesetzt wird, sowie von der Belastungszeit, dem Gesundheitszustand des Benutzers und dem Gerätezustand.

<sup>4</sup> Umweltbelastende Geräuschemissionen, gemessen als Schalleistung ( $L_{WA}$ ) gemäß EG-Richtlinie 2000/14/EG. Die Differenz zwischen garantiertem und gemessenem Lautstärkepegel besteht darin, dass bei der garantierten Lautstärke auch eine Streuung im Messergebnis und Variationen zwischen verschiedenen Maschinen desselben Modells gemäß der Richtlinie 2000/14/EG berücksichtigt werden.

<sup>5</sup> Schalldruckpegel gemäß EN 13862. Berichten zufolge liegt der Schalldruckpegel normalerweise bei einer Ausbreitungsklasse (standardmäßige Ausbreitung) von 2,5 dB (A)

<sup>6</sup> Vibrationspegel gemäß EN 13862. Berichten zufolge liegt der Vibrationspegel normalerweise bei einer Ausbreitungsklasse (Standardabweichung) von 1  $m/s^2$ .

---

# EG-Konformitätserklärung

---

## EG-Konformitätserklärung

Die Husqvarna AB, SE-561 82 Huskvarna, Schweden,  
Tel. +46- 36-146500, erklärt in alleiniger Verantwortung,  
dass das Gerät:

Beschreibung	Fugenschneider
Marke	Husqvarna
Typ/Modell	FS 500 E
Identifizierung	Seriennummern ab 2019

die folgenden EU-Richtlinien und -Vorschriften erfüllt:

Richtlinie/Vorschrift	Beschreibung
2006/42/EC	„Maschinenrichtlinie“
2000/14/EC	„Richtlinie über umweltbelastende Geräuschemissionen“

und dass die harmonisierten Normen und/oder  
technischen Daten wie folgt angewendet werden;

EN ISO 12100:2010

EN 13862/A1:2009

Partille, den 04.06.2019



Edvard Gulis

Leiter F&E-Abteilung, Sägen und Bohren von Beton

Husqvarna AB, Construction Division

Verantwortlich für die technische Dokumentation.

---

# Contents

---

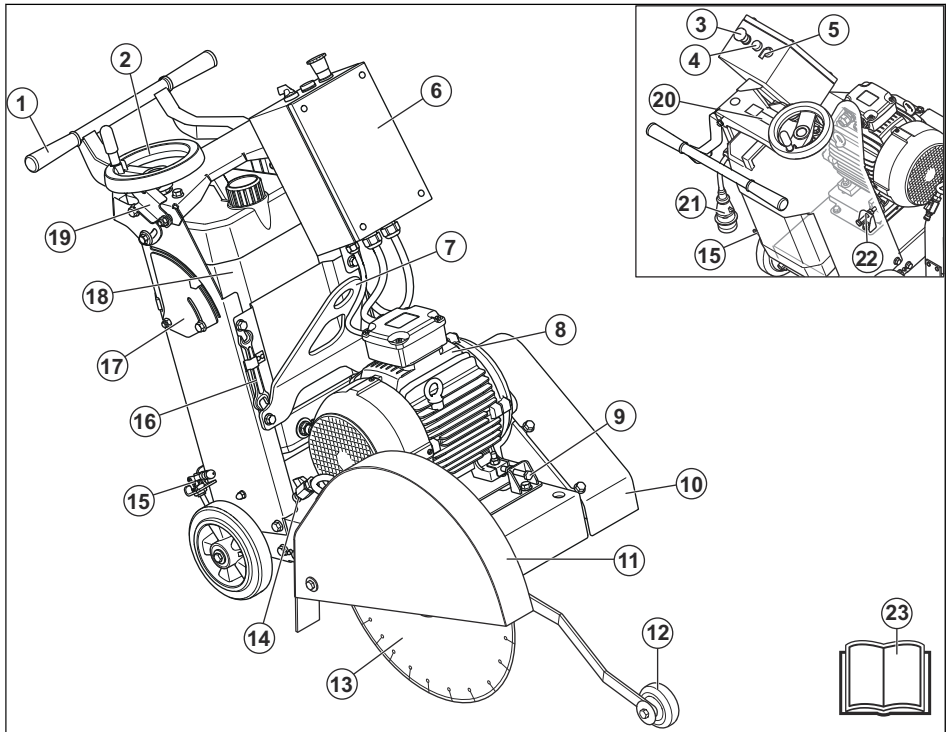
Introduction.....	43	Troubleshooting.....	59
Safety.....	45	Transportation and storage.....	59
Operation.....	50	Technical data.....	60
Maintenance.....	55	EC Declaration of Conformity.....	62

---

## Introduction

---

### Product overview



- |                                    |                                    |
|------------------------------------|------------------------------------|
| 1. Handle                          | 12. Pointer                        |
| 2. Cutting depth wheel             | 13. Blade                          |
| 3. Machine stop button             | 14. Water tap                      |
| 4. Error indicator                 | 15. Parking brake                  |
| 5. ON/OFF switch                   | 16. Servicing wrench               |
| 6. Electrical enclosure            | 17. Cutting depth indicator        |
| 7. Lifting eye                     | 18. Water tank                     |
| 8. Motor                           | 19. Lever for lock cutting depth   |
| 9. Front tension screw, drive belt | 20. Rating plate                   |
| 10. Drive belt cover               | 21. Power plug                     |
| 11. Blade guard                    | 22. Rear tension screw, drive belt |

## Product description

The product is an electrical walk behind floor saw with a pointer.

## Intended use

This product is used with diamond blades for wet cutting to cut hard floor surface materials such as concrete, asphalt and stone. All other use is incorrect.

The product is used in industrial operations by operators with experience.

## Symbols on the product



**WARNING:** This product can be dangerous and cause serious injury or death to the operator or others. Be careful and use the product correctly.



Read the operator's manual carefully and make sure that you understand the instructions before you use this product.



Use hearing protection, eye protection and respiratory protection. Refer to *Personal protective equipment on page 47*.



All displacement of the machine outside the cutting area shall be carried out with the tool not in rotation.



Remove the blade before transportation, when you lift, put on or remove the product.



The arrow on the blade guard shows in which direction the cutting blade rotates.



Lift/lower control.



**WARNING:** The dust can cause health problems. Use an approved respiratory protection. Always make sure that there is good airflow.



Noise emission to the environment complies with applicable EC Directives. The emission of the product is specified in *Sound levels on page 60* and on the label.



Risk of cut injuries. Keep all body parts away from the cutting blade.



Engage/disengage the parking brake.



Fill tank only with water.



Always lift the product at the lifting eye.



Risk of electrical shock: Inspection and/or maintenance must be done with the motor stopped and the plug disconnected.



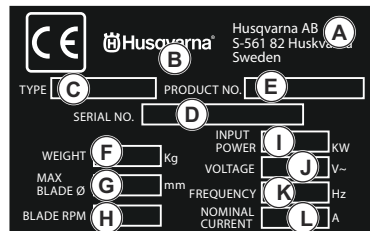
This product complies with applicable EC Directives.



FS 500 E Floor saw 500 electric

**Note:** Other symbols/decals on the product refer to certification requirements for some markets.

## Rating plate



- A: Manufacturer, address
- B: Brand
- C: Type
- D: Serial no. (Year of manufacturing, Week, Sequence No.)
- E: Product number
- F: Weight, kg
- G: Max blade size, mm
- H: Blade speed, rpm
- I: Max input power, kW
- J: Voltage
- K: Frequency
- L: Nominal current

## Product liability

As referred to in the product liability laws, we are not liable for damages that our product causes if:

- the product is incorrectly repaired.
- the product is repaired with parts that are not from the manufacturer or not approved by the manufacturer.

- the product has an accessory that is not from the manufacturer or not approved by the manufacturer.
- the product is not repaired at an approved service center or by an approved authority.

---

# Safety

---

## Safety definitions

Warnings, cautions and notes are used to point out specially important parts of the manual.



**WARNING:** Used if there is a risk of injury or death for the operator or bystanders if the instructions in the manual are not obeyed.



**CAUTION:** Used if there is a risk of damage to the product, other materials or the adjacent area if the instructions in the manual are not obeyed.

**Note:** Used to give more information that is necessary in a given situation.

## General power tool safety warnings



**WARNING:** Read all safety warnings, instructions, illustrations and specifications provided with this power tool. Failure to follow all instructions listed below may result in electric shock, fire and/or serious injury.

**Note:** Save all warnings and instructions for future reference. The term "power tool" in the warnings refers to your mains-operated (corded) power tool.

## Work area safety

- **Keep work area clean and well lit.** Cluttered or dark areas invite accidents.
- **Do not operate power tools in explosive atmospheres, such as in the presence of flammable liquids, gases or dust.** Power tools create sparks which may ignite the dust or fumes.
- **Keep children and bystanders away while operating a power tool.** Distractions can cause you to lose control.

## Electrical safety

- **Power tool plugs must match the outlet. Never modify the plug in any way. Do not use any adapter plugs.** Unmodified plugs and matching outlets will reduce risk of electric shock.

- **Avoid body contact with earthed or grounded surfaces, such as pipes, radiators, ranges and refrigerators.** There is an increased risk of electric shock if your body is earthed or grounded.
- **Do not expose power tools to rain or wet conditions.** Water entering a power tool will increase the risk of electric shock.
- **Do not abuse the cord. Never use the cord for carrying, pulling or unplugging the power tool. Keep cord away from heat, oil, sharp edges or moving parts.** Damaged or entangled cords increase the risk of electric shock.
- **When operating a power tool outdoors, use an extension cord suitable for outdoor use.** Use of a cord suitable for outdoor use reduces the risk of electric shock.
- **If operating a power tool in a damp location is unavoidable, use a residual current device (RCD) protected supply.** Use of a RCD reduces the risk of electric shock.

## Personal safety

- **Stay alert, watch what you are doing and use common sense when operating a power tool. Do not use a power tool while you are tired or under the influence of drugs, alcohol or medication.** A moment of inattention while operating power tools may result in serious personal injury.
- **Use personal protective equipment. Always wear eye protection.** Protective equipment such as dust mask, non-skid safety shoes, hard hat or hearing protection used for appropriate conditions will reduce personal injuries.
- **Prevent unintentional starting. Ensure the switch is in the off-position before connecting to power source, picking up or carrying the tool.** Carrying power tools with your finger on the switch or energising power tools that have the switch on invites accidents.
- **Remove any adjusting key or wrench before turning the power tool on.** A wrench or a key left attached to a rotating part of the power tool may result in personal injury.
- **Do not overreach. Keep proper footing and balance at all times.** This enables better control of the power tool in unexpected situations.
- **Dress properly. Do not wear loose clothing or jewellery. Keep your hair and clothing away from**

**moving parts.** Loose clothes, jewellery or long hair can be caught in moving parts.

- **If devices are provided for the connection of dust extraction and collection facilities, ensure these are connected and properly used.** Use of dust collection can reduce dust-related hazards.
- **Do not let familiarity gained from frequent use of tools allow you to become complacent and ignore tool safety principles.** A careless action can cause severe injury within a fraction of a second.

## Power tool use and care

- **Do not force the power tool. Use the correct power tool for your application.** The correct power tool will do the job better and safer at the rate for which it was designed.
- **Do not use the power tool if the switch does not turn it on and off.** Any power tool that cannot be controlled with the switch is dangerous and must be repaired.
- **Disconnect the plug from the power source, if detachable, from the power tool before making any adjustments, changing accessories, or storing power tools.** Such preventive safety measures reduce the risk of starting the power tool accidentally.
- **Store idle power tools out of the reach of children and do not allow persons unfamiliar with the power tool or these instructions to operate the power tool.** Power tools are dangerous in the hands of untrained users.
- **Maintain power tools and accessories. Check for misalignment or binding of moving parts, breakage of parts and any other condition that may affect the power tool's operation. If damaged, have the power tool repaired before use.** Many accidents are caused by poorly maintained power tools.
- **Keep cutting tools sharp and clean.** Properly maintained cutting tools with sharp cutting edges are less likely to bind and are easier to control.
- **Use the power tool, accessories and tool bits etc. in accordance with these instructions, taking into account the working conditions and the work to be performed.** Use of the power tool for operations different from those intended could result in a hazardous situation.
- **Keep handles and grasping surfaces dry, clean and free from oil and grease.** Slippery handles and grasping surfaces do not allow for safe handling and control of the tool in unexpected situations.

## Service

- **Have your power tool serviced by a qualified repair person using only identical replacement parts.** This will ensure that the safety of the power tool is maintained.

## General safety instructions

---



**WARNING:** Read the warning instructions that follow before you use the product.

---

- This product is a dangerous tool if you are not careful or if you use the product incorrectly. This product can cause serious injury or death to the operator or others. Before you use the product, you must read and understand the contents of this operator's manual.
- Save all warnings and instructions.
- Comply with all applicable laws and regulations.
- The operator and the employer of the operator must know and prevent the risks during operation of the product.
- Do not let a person operate the product unless they read and understand the contents of the operator's manual.
- Do not operate the product unless you receive training before use. Make sure that all operators receive training.
- Only let approved persons operate the product.
- The operator is responsible for accidents that occur to other persons or their property.
- Do not use the product if you are tired, ill, or under the influence of alcohol, drugs or medicine.
- Always be careful and use your common sense.
- This product produces an electromagnetic field during operation. This field can under some circumstances interfere with active or passive medical implants. To decrease the risk of serious injury or death, we recommend persons with medical implants to speak to their physician and the medical implant manufacturer before operating this product.
- Keep the product clean. Make sure that you can clearly read signs and decals.
- Do not use the product if it is defective.
- Do not do modifications to this product.
- Do not operate the product if it is possible that other persons have done modifications to the product.

## Safety instructions for operation

---



**WARNING:** Read the warning instructions that follow before you use the product.

---

- Read the warning instructions that are supplied with the cutting blade by the cutting blade manufacturer.
- Only connect the product to a power supply with maximum 16 A fuse or switch.
- Make sure that the product is assembled correctly.
- Do not operate the product without the blade guard and the protective covers installed.
- Incorrect operation of the product can cause the cutting blade to break and cause injury or damage.

- Make sure that you know how to stop the motor quickly in an emergency.
- Use personal protective equipment. Refer to *Personal protective equipment on page 47*.
- Make sure that only approved persons are in the work area.
- Make sure that electrical cables in the work area are not live.
- Before you operate the product, find out if there are hidden wires, cables and pipes in the work area. If the product hits a hidden object, stop the motor immediately and examine the product and the object. Do not start to operate the product again until you know that it is safe to continue.
- Do not use the product in bad weather conditions, such as thick fog, heavy rain, strong wind or intense cold. To do work in bad weather makes you tired and can cause dangerous conditions, for example slippery surfaces.
- Make sure that you are in a safe and stable position during operation.
- The product can cause objects to eject at high speed. Make sure that all persons in the work area use approved personal protective equipment. Remove loose objects from the work area.
- Before you go away from the product, stop the motor and make sure that there is no risk of accidental start.
- Do not go away from the product without the parking brake engaged.
- Be very careful during operation on slopes. The product is heavy and can cause serious injury if it falls.
- Make sure that no material can become loose and cause injury to the operator.
- Make sure that clothing, long hair and jewelry do not get caught in moving parts.
- Do not operate the product unless you can get aid if an accident occurs.

## Grounded product instructions



**WARNING:** Incorrect connection can result in electrical shock. Speak to an approved electrician if you are not sure if the product is correctly grounded.

Do not do modifications to the power plug from its factory specification. If the power plug is not correct for the mains outlet, let an approved electrician install a correct mains outlet. Obey local regulations and laws.

If you do not fully understand the instructions about the grounded product, speak to an approved electrician.

The product has a grounded cord and power plug. Always connect the product to a grounded mains outlet. This decreases the risk of electrical shock if there is a malfunction.

Do not use electric adapters with the product.

## Personal protective equipment



**WARNING:** Read the warning instructions that follow before you use the product.

- Always use approved personal protective equipment when you operate the product. Personal protective equipment cannot fully prevent injury but it decreases the degree of injury if an accident does occur. Let your dealer help you select the correct personal protective equipment.
- Regularly do a check of the condition of the personal protective equipment.
- Use an approved protective helmet.
- Use approved hearing protection.
- Use approved respiratory protection.
- Use approved eye protection with side protection. There is a high risk of eye injury from thrown objects.
- Use protective gloves.
- Use boots with steel toe-cap and non-slip sole.
- Use approved work clothing or equivalent close-fitting clothing that has long sleeves and long legs.

## Fire extinguisher

- Keep a fire extinguisher near during operation.
- Use a powder fire extinguisher of "ABE" class or a carbon dioxide fire extinguisher of "BE" type.

## Safety devices on the product

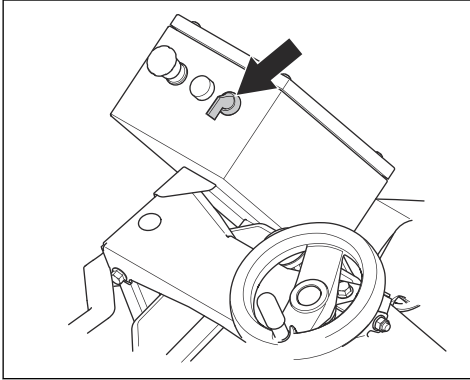


**WARNING:** Read the warning instructions that follow before you use the product.

- Do not use a product with defective safety devices.
- Do a check of the safety devices regularly. If the safety devices are defective, speak to your Husqvarna service agent.

## ON/OFF switch

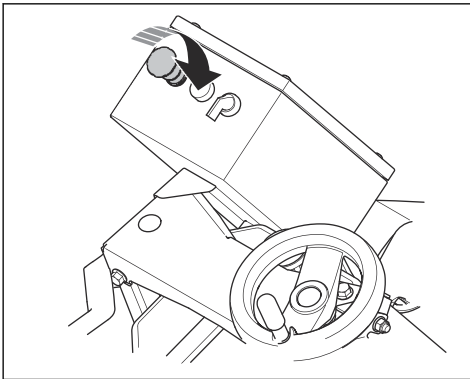
The ON/OFF switch is used to start and stop the motor.



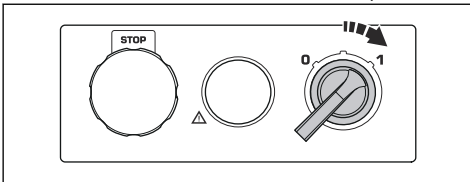
### To do a check of the ON/OFF switch

**Note:** If the product does not start, refer to *The product does not start* on page 59.

1. Connect the power plug of the product into the mains outlet.
2. Turn the machine stop button clockwise to make sure that machine stop button is disengaged.

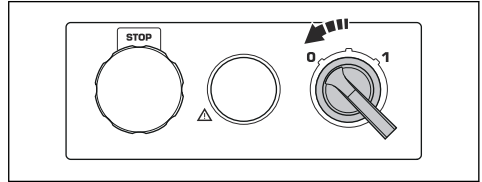


3. Turn the ON/OFF switch to 1 to start the product.



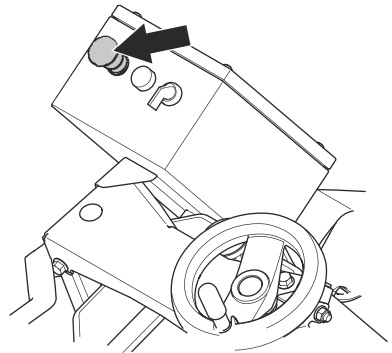
4. Wait for 5 seconds to let the product operate at the correct speed.

5. Turn the ON/OFF switch to 0 and make sure that the motor stops.



## Machine stop button

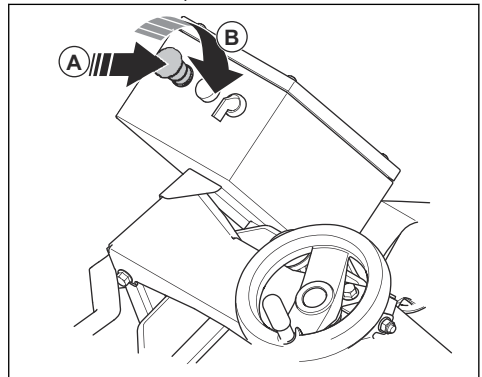
The machine stop button quickly stops the motor and all electrical functions.



**Note:** Do not use the machine stop button to stop the product unless there is an emergency. For correct procedure how to stop the product during operation, refer to *To stop the product* on page 54.

### To do a check of the machine stop button

1. Push the machine stop button (A) and make sure that the motor stops.



2. Turn the machine stop button clockwise (B) to disengage.



## Blade guard

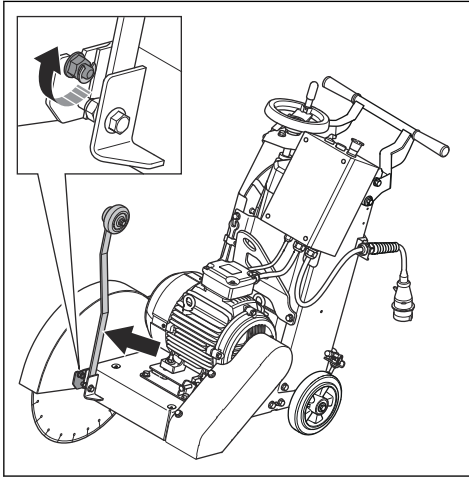


**WARNING:** Do not use the product without a blade guard or with a defective blade guard. Make sure that the blade guard is attached correctly before you start the product.

The blade guard prevent parts, of the blade or the material that is cut, to be thrown at the operator.

### To do a check of the blade guard

- Make sure that the blade guard is correctly installed.
- Make sure that the front nut of the blade guard is correctly tightened.



- Examine the blade guard for damages, such as cracks.
- Replace a damaged blade guard.
- Replace the blade guard if it is hit, bent or has other defects.

## Drive belt cover



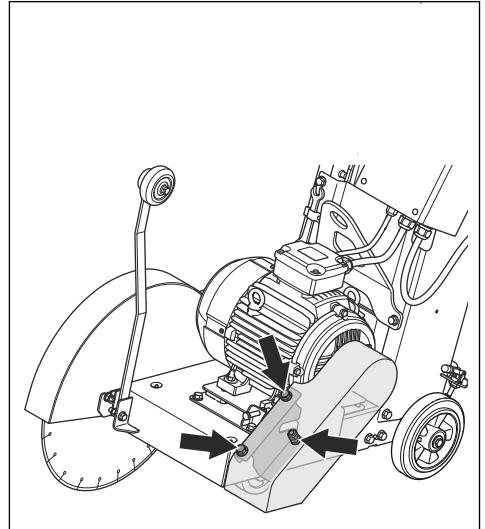
**WARNING:** Do not use the product without a drive belt cover or with a defective drive belt cover. Make sure that the drive belt cover is attached correctly before you start the product.

The drive belt cover gives protection from the pulleys and the drive belt.

### To do a check of the drive belt cover

1. Make sure that the drive belt cover is not damaged or has cracks. Replace the drive belt cover if it is necessary.

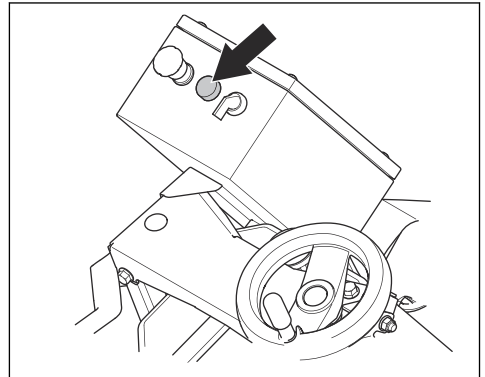
2. Make sure that the 3 nuts of the drive belt cover are correctly tightened.



## Error indicator

The error indicator comes on in these situations:

- The motor is too hot: The motor stops.
- The work load is too heavy.
- There is a phase error. It is necessary to adjust the power plug.



## Safety instructions for maintenance

- Keep all parts in good condition and make sure that all fixtures are correctly tightened.
- Do not use a product that is defective. Do the safety checks, maintenance and the servicing as given in this manual. All other maintenance work must be done by an approved service agent.

- Stop the product when you replace the diamond tools. Turn the ON/OFF switch to 0 and push the machine stop button.
- Do the inspection and/or maintenance with the motor stopped and the power plug disconnected.

- Do the maintenance to make sure that the product operates correctly. Refer to *Maintenance on page 55*.

---

## Operation

---

### Introduction

---



**WARNING:** Read and understand the safety chapter before you use the product.

---

### To do before you operate the product

---

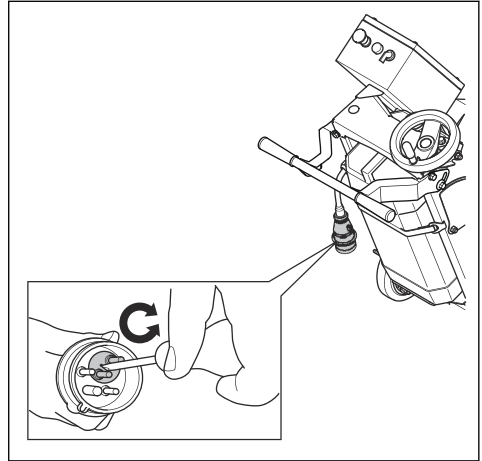


**CAUTION:** Do not use an extension cable longer than 25 m. Do not use extension cables with wires weaker than 2.5 mm<sup>2</sup>.

---

- Read the operator's manual carefully and make sure that you understand the instructions.
- Read the instructions that are supplied with the cutting blade by the cutting blade manufacturer.
- Before each operation of the product, do these steps:
  - a) Do the daily maintenance. Refer to *Maintenance on page 55*.
  - b) Make line marks for all cuts. Prepare the operation sequence carefully to prevent injury and damage.
  - c) Adjust the handlebar to an applicable operation position. Refer to *To adjust the handle height on page 51*.
  - d) Fill the water tank.
  - e) Make sure that the pointer is aligned with the cutting blade. Refer to *To align the pointer with the cutting blade on page 53*.
  - f) Connect the power plug of the product into the mains outlet.

- g) In some conditions you must reverse phases.



- h) Turn the machine stop button clockwise to make sure that the button is disengaged.
- i) Make sure that you know in which direction the cutting blade rotates.
- j) Make sure that the cutting blade and the blade guard is correctly installed.

### Cutting blades

---



**WARNING:** Do not use a cutting blade for other materials than which it is made for.

---



**WARNING:** Only use diamond blades for wet cutting. The diamond blade must be applicable to the same speed or a higher speed than the value given on the product type plate. Only use diamond blades that are in compliance with national or regional standards, for example EN13236 or ANSI B7.1.

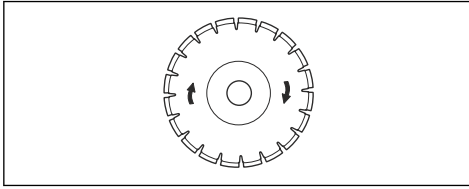
---

The cutting blade manufacturer gives warnings and recommendations for the operation and correct maintenance of the cutting blade. Those warnings are supplied with the cutting blade.

## Diamond blades



**WARNING:** Make sure that the diamond blade rotates in the direction of the arrows shown on the diamond blade.



**CAUTION:** Always use a sharp diamond blade.

There is a wide range of diamond blades that is used for different operations. From new made concrete to concrete and asphalt that has become hard and for different hardness classes.

Diamond blades have a steel core with segments that are made of industrial diamonds.

### Water cooling system

Always use water during operation to keep the temperature of the diamond blades down. The water cooling system also increases the lifetime of the diamond blades and prevents dust buildup.

Make sure that the water supply is not clogged.

### To sharpen the diamond blades

Diamond blades can become blunt if you use an incorrect feeding pressure or when you cut materials such as hard reinforced concrete. If you use a blunt diamond blade it becomes too hot, which can cause the diamond segments to come loose.

- Decrease the cutting depth and the motor speed for a short time to sharpen the diamonds on the diamond blade.

### Diamond blades for wet cutting



**CAUTION:** Always use a blade flange dimension that is specified for the current blade dimension. Do not use blade flanges that are damaged.

During the operation, the friction causes the diamond blade to become very hot. If the diamond blade becomes too hot, it will decrease the blade tension or make the core crack.

Let the diamond blade become cool before you touch it.

- Diamond blades for wet cutting must be used with water to keep the diamond blade core and segments

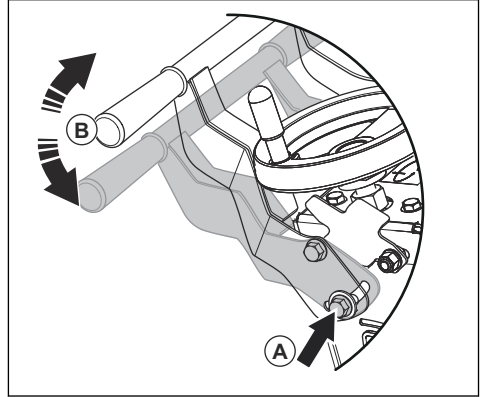
cool during cutting. Diamond blades for wet cutting can not be used dry.

- If you use diamond blades for wet cutting without water, the diamond blade can become too hot. This gives bad performance, blade damage and is a safety risk.

### To adjust the handle height

The height of the handle can be adjusted to the correct height.

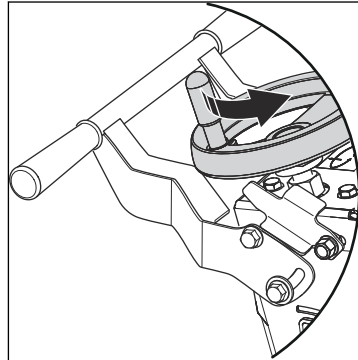
1. Loosen the screw (A).



2. Set the position for the necessary work height (B).
3. Tighten the screw (A).

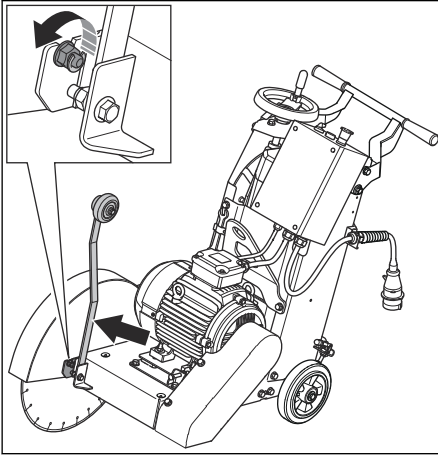
### To install the cutting blade

1. Stop the motor and disconnect the product from the mains socket.
2. Turn the cutting depth wheel counterclockwise.

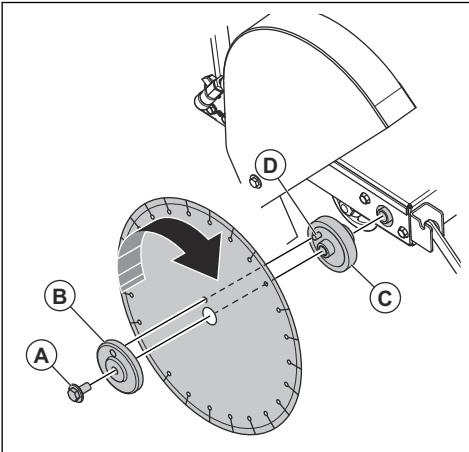


3. Stop the water supply and disconnect the water hose from the blade guard.

- Loosen the front nut and tilt the blade guard to the servicing position.

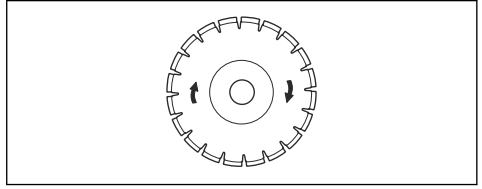


- Remove the blade screw (A).



- Remove the blade flange (B).
- Examine the blade screw (A), the blade flange (B) and the inner flange (C) for damages. Replace worn or damaged parts.
- Clean the contact surfaces of the cutting blade and the flanges.
- Install the cutting blade on the inner flange (C).

- Make sure that the cutting blade rotates in the direction of the arrows shown on the cutting blade.



**CAUTION:** Risk of damage to the cutting blade if it is installed opposite the direction of rotation.

- Install the blade flange (B) and the blade shaft bolt (A). Make sure that the locking pin (D) on the inner flange, goes through the cutting blade and into the blade flange (B).
- Hold the cutting blade tightly, while you tighten the screw (A) with the supplied wrench.
- Turn the cutting depth wheel clockwise to lower the cutting blade.
- Tighten the screw (A) fully with the supplied wrench. The resistance between the cutting blade and the ground keeps the cutting blade in position.
- Install the blade guard and attach the water hose.
- Start the product and listen for unusual sounds. If there are unusual sounds, remove the cutting blade.
  - Examine the cutting blade for damages.
  - Install the cutting blade again. Replace the cutting blade if it is damaged.

### To remove the cutting blade



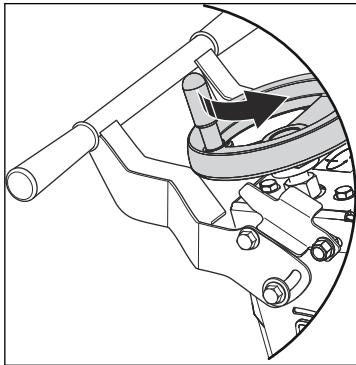
**WARNING:** When you remove diamond blades, let the product become cool and use protective gloves. Diamond blades are very hot after use.

- Remove the cutting blade in the opposite sequence of how it was installed. Refer to *To install the cutting blade on page 51*.

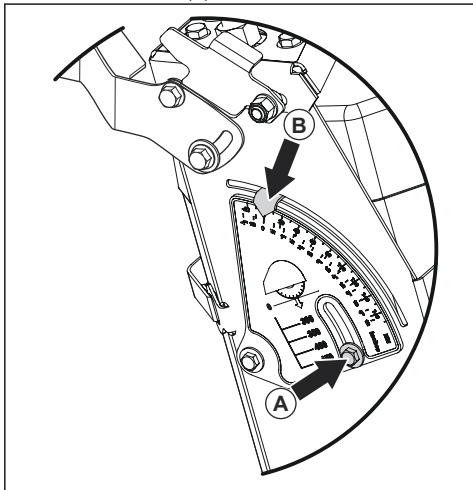
### To set the cut depth indicator

The indicator must be calibrated before you use the product.

1. Turn the cutting depth wheel until the cutting blade slightly touches the ground.



2. Loosen the screw (A).



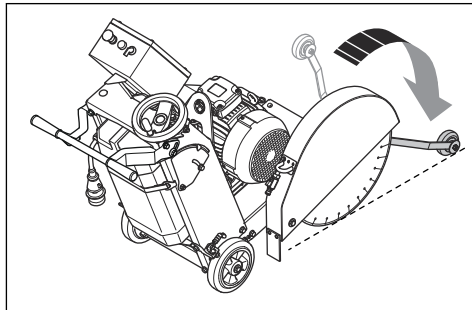
3. Set the indicator arrow to the position "0" (B).
4. Tighten the screw (A).

## To align the pointer with the cutting blade

**Note:** The pointer must be aligned with the cutting blade.

1. Put the inner flange along a line.

2. Lower the pointer and align the product with the marks.



3. Align the pointer with the line.
4. If necessary, adjust the pointer until it is aligned with the line.

## Basic working techniques

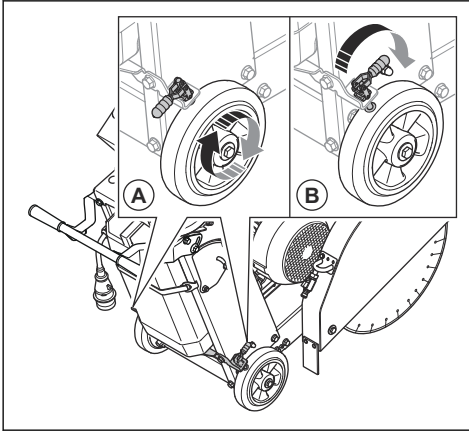


**WARNING:** The blade shaft rotates when the motor is started.

- Make sure that you always can push the machine stop button during the operation.
- Make sure that no tools or other objects have been left on the product.
- Do not go away from the product when the motor is started.
- Make sure that the blade guard is attached correctly before you start the product. Do not cut without the blade guard.
- Do some marks that show where to cut before you start the operation. Make sure there is no risk for the operator or the product.
- Do not turn, rotate or move the product from side to side while the cutting blade rotates.
- Tightly attach the concrete bricks before you cut. The heavy weight of the material can cause damage to the product and serious injury. Make sure that you can move the product in controlled conditions.
- Make sure that there is always 1 more person near if you use the product. If an accident occurs, you can get help from that person.
- Do not go away from the product without the parking brake engaged.

## To engage and disengage the parking brake

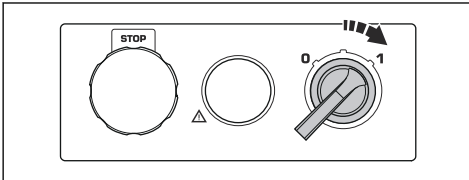
1. Engage the parking brake (B) to hold the product in position.



2. Disengage the parking brake (A) to move the product.

## To start the product

1. Make sure that the cutting blade slightly touches the ground.
2. Turn the ON/OFF switch to 1 to start the product. In less than 5 seconds the product operates at the correct operation speed.



## To stop the operation

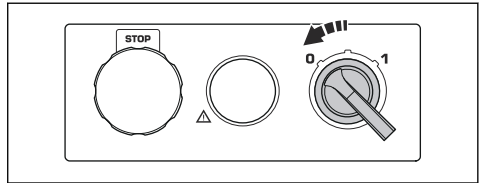
1. Lower the cutting depth lever.
2. Unwind the cutting blade from the groove.
3. Lift the cutting depth lever.
4. Stop the water supply.

## To stop the product



**WARNING:** The cutting blade rotates for a while after the motor stops.

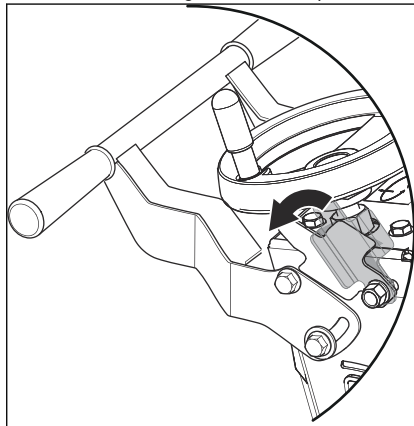
1. Turn the ON/OFF switch to "0" to stop the motor.



2. Keep the cutting blade in the cut. Make sure that the cutting blade does not rotate before you lift it up.
3. Engage the parking brake.
4. Pull out the power plug.

## To cut the surface

1. Open the water supply.
2. Make sure that the water tube in the blade guard is open. Each side of the cutting blade must have sufficient supply of water.
3. Do a test of the water supply for pressure and quantity (flow) before you cut.
4. Run the motor on full power.
5. Lower the lever that locks the cutting depth. The depth refers to the specifications of the operation. Only cut the depth that is necessary to prevent more wear on the cutting blade and the product.



6. Make a cut as a guide, approximately 20-30 mm.
7. Do cut increments of 50 mm until you get the necessary depth.
8. Pull up the lever that locks the cutting depth.
9. Cut only in a line, align the cutting blade with the guide marks.
10. Slowly push the product forward and make sure that the front guide and the cutting blade are aligned with the marks.



**CAUTION:** Do not move the product from side to side to align the cutting blade with the marks.

## Maintenance

### Introduction



**WARNING:** Read and understand the safety chapter before you do maintenance on the product.

For all servicing and repair work on the product, special training is necessary. We guarantee that professional repairs and servicing is available. If your dealer is not a service agent, speak to them for information about the nearest service agent.

A spare parts list is available to download at the web site [www.husqvarnacp.com](http://www.husqvarnacp.com). In the "SUPPORT" section of the web site you find the section where you can download.

### To do before the maintenance

- Park the product on a level surface and stop the motor. Push the machine stop button on the control panel to prevent accidental start during maintenance.
- Always pull out the plug from the mains outlet before you clean, do maintenance or assemble the product.
- Clean the area around the product from oil and dirt. Remove unwanted objects.
- Put clear signs around the maintenance area to give a warning to bystanders that maintenance work is in progress.
- Keep fire extinguishers, medical supplies and an emergency phone near.

### Maintenance schedule

Maintenance	Daily	Weekly	Monthly
Clean the external surfaces of the product with water. Do not use high-pressure washer.	X		
Do a general inspection.	X		
Adjust the drive belt.	X		
Do a check of the machine stop button. Refer to <i>To do a check of the machine stop button on page 48</i> .	X		
Do a check of the blade guards. Refer to <i>To do a check of the blade guard on page 49</i> .	X		
Do a check of the cutting blade. Refer to <i>Cutting blades on page 50</i> .	X		
Do a check of the blade shaft.	X		
Lubricate the product. Refer to <i>To lubricate the product on page 58</i>	X		

### To clean the product



**WARNING:** Use protective glasses. When you clean the product, dirt and harmful material can eject from the product.



**CAUTION:** A blocked air intake decreases the performance of the product and can cause the motor to become too hot.

- Let the product become cool before you clean it.
- Do not clean electrical components with water.

- Use a weak cleaning agent. Put on protective gloves to prevent skin irritation.
- Always clean all the equipment at the end of the work day. Do not use a high-pressure washer to clean the product.
- Remove blockage from all air openings.

### To do a general inspection

- Make sure that the nuts and screws on the product are tightened.
- Make sure that the cables on the product are not in a position where they can become damaged.
- Examine the electrical parts for damage. Do not operate a product that has damaged electrical parts.

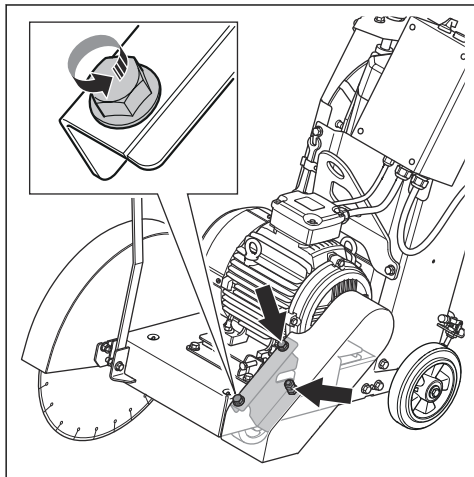
## To adjust the tension of the drive belt



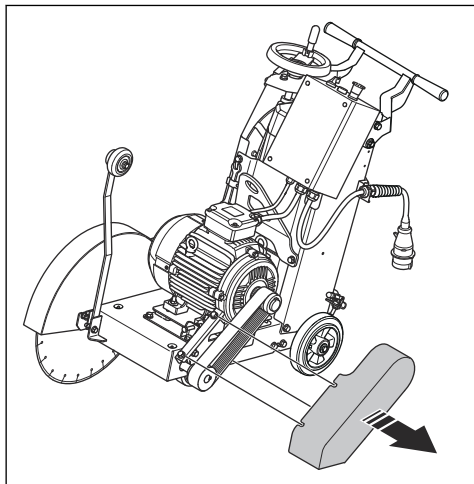
**CAUTION:** Make sure that the drive belt is not damaged.

The tension of a new drive belt must be adjusted after 2 hours.

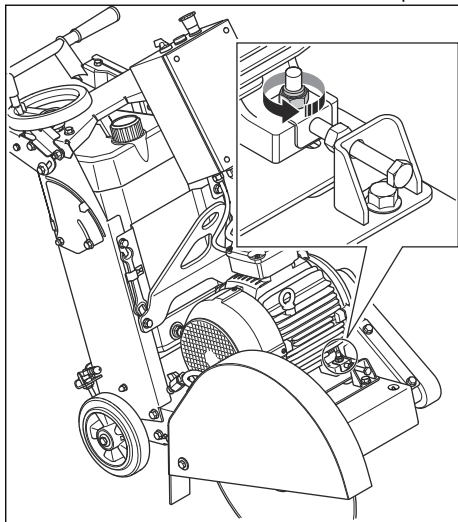
1. Loosen the 3 screws on the drive belt cover.



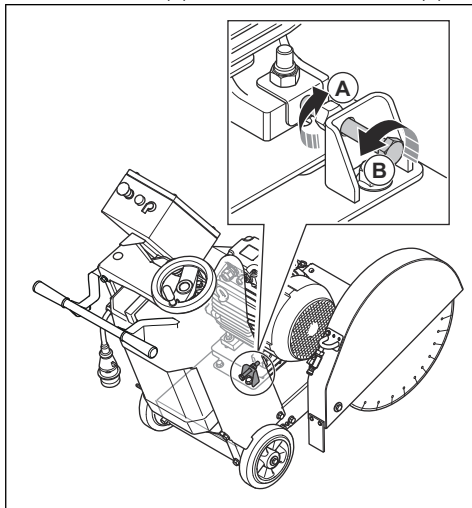
2. Remove the drive belt cover.



3. Loosen the 4 screws that holds the motor in position.

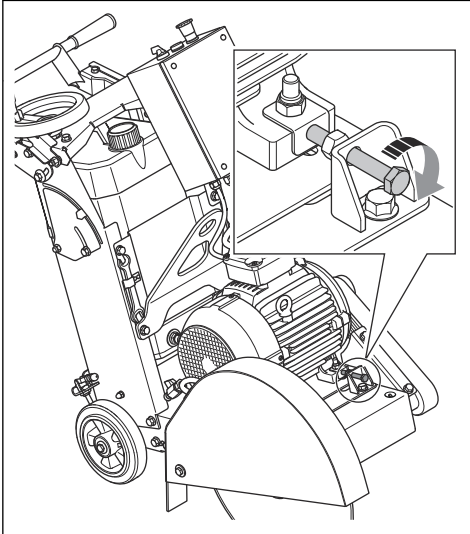


4. Loosen the nut (A) and the rear tension screw (B).

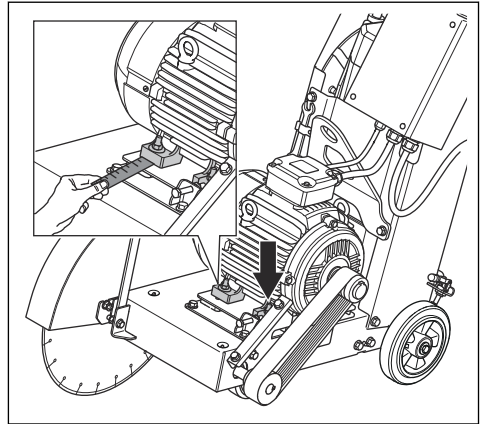




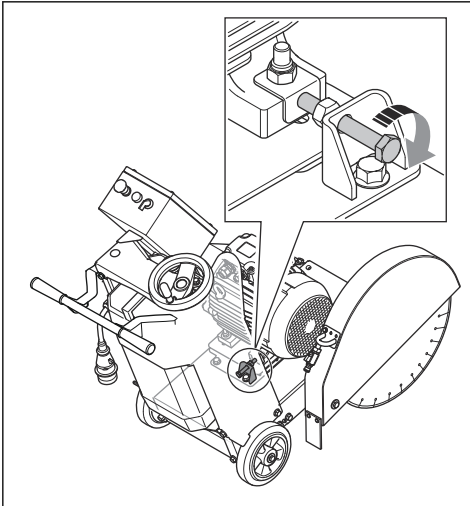
5. Turn the front tension screw to get the correct belt frequency. The motor will be pushed rearward. For correct frequency, refer to *Technical data on page 60*.



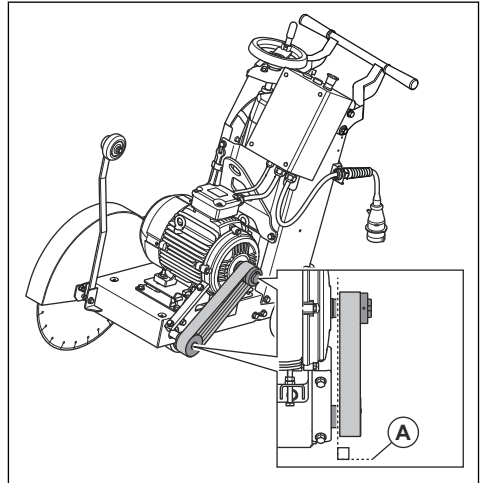
7. Make sure that the motor is straight in position.



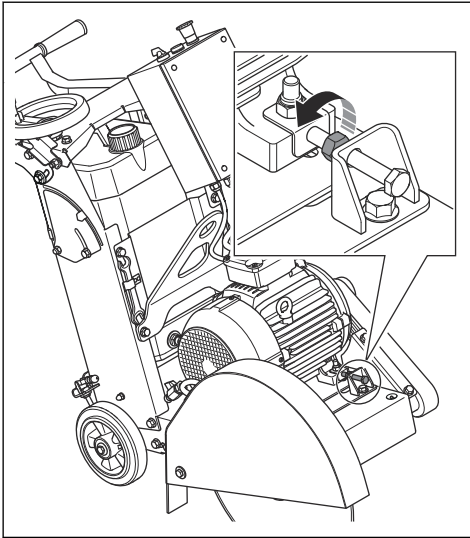
6. Align the motor. Tighten the rear tension screw and nut.



8. Make sure that the belt pulleys are parallel and aligned with each other (A).

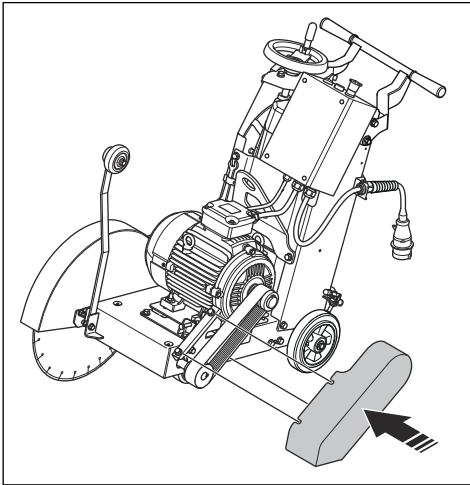


9. Tighten the front tension screw and nut.



10. Tighten the 4 screws that hold the motor in position.

11. Install the drive belt cover and the screws.

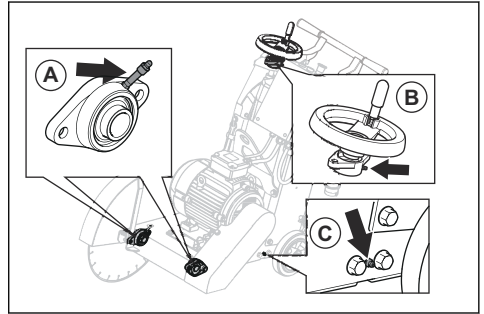


### To lubricate the product

Lubricate the components that follow. Lubricate until the grease can be seen at the edges. For correct grease, refer to *Technical data on page 60*.

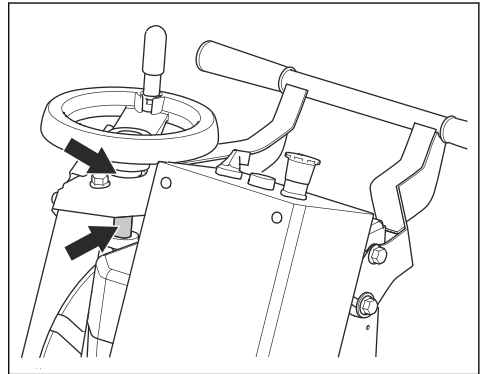
1. Connect the grease gun to the pump.

2. Lubricate the blade shaft bearings (A) and the bushings (C), on the left side and the right side of the product.

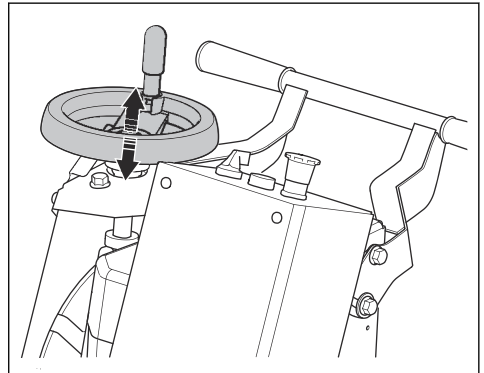


3. Lubricate the lubrication points of the lever for cutting depth adjustment (B).

4. Lubricate the nut of the cutting depth wheel. Lubricate above and below the nut.



5. Turn the cutting depth wheel clockwise and counterclockwise again and again and lubricate equally.



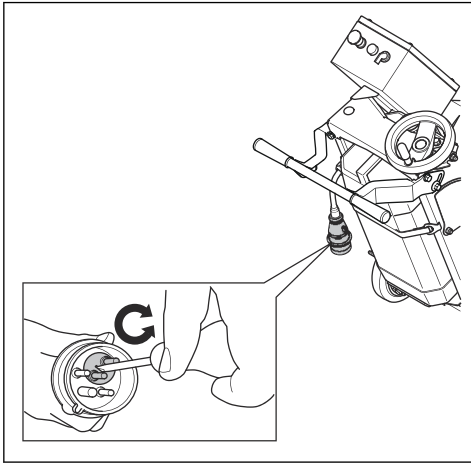
---

# Troubleshooting

---

## The product does not start

- Make sure that the power supply and the power cords are not damaged.
- Examine the machine stop button, turn the button clockwise to release the machine stop button.
- Examine the error indicator. If the error indicator is on, do 1 of these procedures:
  - Let the motor become cool. The product can be restarted when the temperature of the motor is decreased.
  - Adjust the power plug.



## The product suddenly stops

- If the work load is too heavy for the product, the overload protection engages and stops the motor.
- Decrease the load of the cutting blade.
- Let the motor become cool. The product can be restarted when the temperature of the motor is decreased.

## The product stops during startup

Correct voltage supply is necessary for a good motor performance. Too long extension cables or too weak extension cables decrease the power of the motor during operation.

- If the work load is too heavy for the motor, the error indicator comes on. Wait until the error indicator goes off and try again.
- Make sure that the extension cables are not too long or too weak. Try to start the product again.
- If the product continues to stop during startup, speak to an approved service workshop.

---

## Transportation and storage

---

### Transportation

- Remove the cutting blade before the transportation.
- This product is heavy. Be careful when you lift the product, risk of injuries. Refer to *To lift the product on page 59*.
- Obey special requirements for commercial transportation.
- Safely the product during transportation. Make sure that it cannot move.

### To lift the product



**WARNING:** Make sure that the lifting equipment has the correct dimension. The rating plate on the product shows the product weight.

---



**WARNING:** Make sure that the lifting eye is not damaged.

---



**WARNING:** Do not walk or stay below or near a lifted product.

---

- Use the lifting eye that is attached to the product when you lift it.
- Use boots with steel toe-caps and non-slip soles.

### Storage of the product

- Keep the product in a locked area to prevent access for children or persons that are not approved.
- Always keep the product indoors.
- Keep the product in a dry and frost free area.

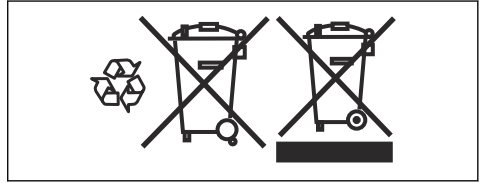
- Remove the cutting blade from the product after the operation. When you put the cutting blade into storage, it must be dry.

through the incorrect waste management of this product. For more detailed information about recycling this product, contact your municipality, your domestic waste service or the shop from where you purchased the product.

## Disposal

Symbols on the product or the packaging of the product indicate that this product cannot be handled as domestic waste. It must be submitted to an appropriate recycling station for the recovery of electrical and electronic equipment.

By ensuring that this product is taken care of correctly, you can help to counteract the potential negative impact on the environment and people that can otherwise result




---

## Technical data

---

### Technical data

Power, kW	7.5
Rated voltage, V	400
Rated current, A	14
Power supply	3 phase, 16A CEE with phase reverse
Blade diameter - max., mm	500
Cutting depth - max., mm	190
Max rotation speed of the spindle (at motor speed 2935 rpm), rpm	2435
Arbor diameter, mm	25.4
Blade flange diameter, mm	89
Nominal weight (uncrated), kg	145
Maximum operating weight , kg	175
Dimensions (LxWxH), mm	1180x560x1000
Grease	DIN 51825 grease class K2K-30 or K3K-30
Correct belt tension, Hz	88-93

### Sound levels

Noise and vibration emissions	
Sound power level $L_{WA}$ (measured), dB (A) <sup>7</sup>	105

<sup>7</sup> Noise emissions in the environment measured as sound power ( $L_{WA}$ ) in conformity with EC directive 2000/14/EC. The difference between guaranteed and measured sound power is that the guaranteed sound power also includes dispersion in the measurement result and the variations between different machines of the same model according to Directive 2000/14/EC.

<b>Noise and vibration emissions</b>	
Sound power level $L_{WA}$ (guaranteed), dB (A)	107
Sound pressure level at the operators ear, dB (A) <sup>8</sup>	83
Vibration levels $a_{HV}$ , $m/s^2$ , right handle/left handle <sup>9</sup>	1.9/ 1.6

## **Noise and vibration declaration statement**

These declared values were obtained by laboratory type testing in accordance with the stated directive or standards and are suitable for comparison with the declared values of other products tested in accordance with the same directive or standards. These declared values are not suitable for use in risk assessments and values measured in individual work places may be higher. The actual exposure values and risk of harm experienced by an individual user are unique and depend upon the way the user works, in what material the product is used, as well as upon the exposure time and the physical condition of the user, and the condition of the product.

- 
- <sup>8</sup> Noise pressure level according to EN 13862. Reported data for noise pressure level has a typical statistical dispersion (standard deviation) of 2.5 dB (A)
- <sup>9</sup> Vibration level according to EN 13862. Reported data for vibration level has a typical statistical dispersion (standard deviation) of 1  $m/s^2$

---

# EC Declaration of Conformity

---

## EC Declaration of Conformity

We Husqvarna AB, SE-561 82 Huskvarna, Sweden, tel:  
+46- 36-146500, declares on our sole responsibility that  
the product:

Description	Floor cutting-off machine
Brand	Husqvarna
Type/Model	FS 500 E
Identification	Serial numbers dating from 2019 and onwards

complies fully with the following EU directives and  
regulations:

Directive/Regulation	Description
2006/42/EC	"relating to machinery"
2000/14/EC	"relating to outdoor noise"

and that harmonized standards and/or technical  
specifications are applied as follows;

EN ISO 12100:2010

EN 13862/A1:2009

Partille, 2019-06-04



Edvard Gulis

R&D Director, Concrete Sawing & Drilling

Husqvarna AB, Construction Division

Responsible for technical documentation.

---

## Contenido

---

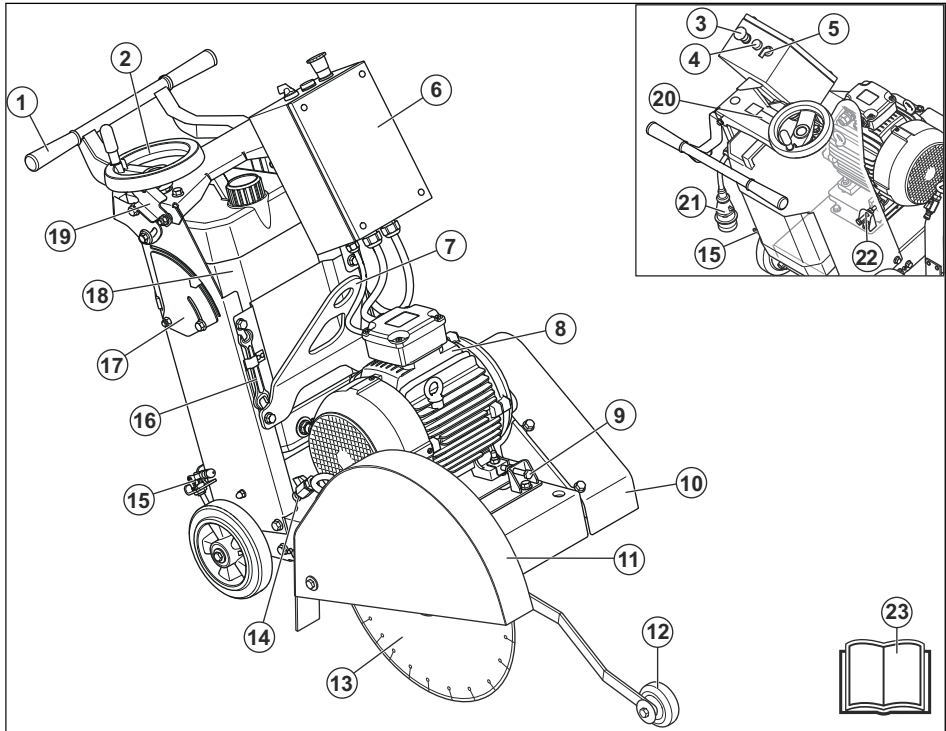
Introducción.....	63	Resolución de problemas.....	80
Seguridad.....	65	Transporte y almacenamiento.....	80
Funcionamiento.....	70	Datos técnicos.....	81
Mantenimiento.....	75	Declaración CE de conformidad.....	83

---

## Introducción

---

### Descripción del producto



- |   |  |
|---|--|
| 1. Mango  | 12. Puntero  |
| 2. Rueda de profundidad de corte                    | 13. Cuchilla                                       |
| 3. Botón de parada de la máquina                    | 14. Grifo de agua                                  |
| 4. Indicador de error                               | 15. Freno de estacionamiento                       |
| 5. Interruptor encender/apagar                      | 16. Llave de servicio                              |
| 6. Caja eléctrica                                   | 17. Indicador de la profundidad de corte           |
| 7. Argolla de suspensión                            | 18. Depósito de agua                               |
| 8. Motor  | 19. Palanca de bloqueo de la profundidad de corte  |
| 9. Tornillo tensor delantero, correa de transmisión | 20. Placa de características                       |
| 10. Cubierta de la correa de transmisión            | 21. Enchufe  |
| 11. Protección del disco de corte                   | 22. Tornillo tensor trasero, correa de transmisión |

## Descripción del producto

Este producto es una cortadora de suelos eléctrica de empuje manual con puntero.

## Uso previsto

Este producto se usa con discos de diamante para corte en húmedo de suelos de material duro como hormigón, asfalto y piedra. Cualquier otro uso se considera inadecuado.

Está destinado a aplicaciones industriales y solo podrán usarlo operarios con experiencia.

## Símbolos que aparecen en el producto



**ADVERTENCIA:** Este producto puede ser peligroso y ocasionar daños graves o mortales tanto al operador como a cualquier otra persona. Tenga cuidado y utilice el producto correctamente.



Lea atentamente el manual de usuario y asegúrese de que entiende las instrucciones antes de utilizar este producto.



Utilice protectores auriculares, así como protección ocular y respiratoria. Consulte la sección *Equipo de protección personal en la página 67*.



Todos los desplazamientos que se realicen fuera del área de corte se harán con la herramienta detenida.



Retire el disco antes de transportar o al levantar, mover o retirar el producto.



La flecha de la protección del disco muestra la dirección en la que gira el disco de corte.



Control de subida/bajada.



**ADVERTENCIA:** El polvo puede causar problemas de salud. Utilice protección respiratoria homologada. Asegúrese siempre de que hay una ventilación adecuada.



Las emisiones sonoras en el entorno cumplen con las directivas CE vigentes. Las emisiones del producto se especifican en

*Niveles acústicos en la página 82 y en la etiqueta.*



Riesgo de lesiones por corte. Mantenga cualquier parte del cuerpo alejada del disco de corte.



Ponga o quite el freno de estacionamiento.



Llene el depósito solo con agua.



Levante siempre el producto por la argolla de elevación.



Riesgo de descarga eléctrica: Las tareas de inspección y mantenimiento deben realizarse con el motor apagado y el enchufe desconectado.



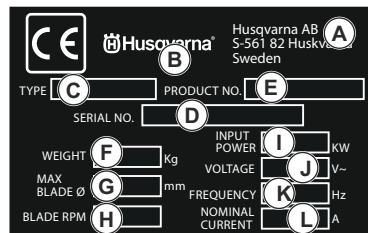
Este producto cumple con las directivas CE vigentes.



FS 500 E Cortadora de suelos eléctrica 500

**Nota:** Los demás símbolos/etiquetas que aparecen en el producto corresponden a requisitos de homologación específicos en algunos mercados.

## Placa de características



- A: Fabricante, dirección
- B: Marca
- C: Tipo
- D: Número de serie (año de fabricación, semana, número de secuencia)
- E: Número de producto
- F: Peso, kg
- G: Tamaño máximo del disco, mm
- H: Velocidad del disco, rpm
- I: Potencia de entrada máxima, kW
- J: Tensión



- K: Frecuencia
- L: Corriente nominal

## Fiabilidad del producto

Como se estipula en las leyes de responsabilidad del producto, no nos hacemos responsables de los daños y perjuicios causados por nuestro producto si:

- El producto se ha reparado incorrectamente.
- El producto se ha reparado con piezas que no eran del fabricante o no autorizadas por el fabricante.
- El producto tiene un accesorio que no es del fabricante o no está autorizado por este.
- El producto no se ha reparado en un centro de servicio autorizado o por un organismo homologado.

---

# Seguridad

---

## Definiciones de seguridad

Las advertencias, precauciones y notas se utilizan para destacar información especialmente importante del manual.



**ADVERTENCIA:** Indica un riesgo de lesiones o incluso de muerte del usuario o de las personas cercanas si no se respetan las instrucciones del manual.



**PRECAUCIÓN:** Indica un riesgo de daños en el producto, otros materiales o el área adyacente si no se respetan las instrucciones del manual.

**Nota:** Se usa para proporcionar más información necesaria en una situación determinada.

## Advertencias generales de seguridad relacionadas con la herramienta eléctrica



**ADVERTENCIA:** Lea todas las advertencias de seguridad, instrucciones, ilustraciones y especificaciones que se suministran con esta herramienta eléctrica. Si no se siguen las instrucciones que aparecen a continuación, puede producirse una descarga eléctrica, un incendio o lesiones graves.

**Nota:** Conserve todas las advertencias e instrucciones para su consulta. El término "herramienta eléctrica" empleado en las advertencias hace referencia a una herramienta eléctrica que funciona conectada a la red de suministro (con cable).

## Seguridad en el área de trabajo

- **Mantenga el área de trabajo limpia y bien iluminada.** Las zonas abarrotadas de cosas u oscuras favorecen los accidentes.
- **No maneje herramientas eléctricas en ambientes explosivos como aquellos en los que hay líquidos, gases o polvo inflamables.** Las herramientas

eléctricas producen chispas que pueden inflamar el polvo o los vapores.

- **Mantenga alejados a los niños y a otras personas mientras trabaje con una herramienta eléctrica.** Las distracciones pueden hacer que pierda el control de esta.

## Seguridad eléctrica

- **Los enchufes de las herramientas eléctricas deben corresponder a la toma de corriente utilizada. Nunca modifique el enchufe. No utilice ningún enchufe adaptador.** Use enchufes sin modificar y tomas de corriente del mismo tipo que estos, evitando así el uso de adaptadores, para reducir el riesgo de descarga eléctrica.
- **Evite el contacto de su cuerpo con superficies puestas a tierra como tuberías, radiadores, cocinas y neveras.** Si su cuerpo está en contacto con el suelo, existe un mayor riesgo de descarga eléctrica.
- **No exponga las herramientas eléctricas a la lluvia o a ambientes húmedos.** El riesgo de recibir descargas eléctricas aumentará si penetra agua en la herramienta eléctrica.
- **Maneje el cable con cuidado. No lo utilice nunca para transportar, tirar o desenchufar la herramienta eléctrica.** Manténgalo alejado de fuentes de calor, aceite, aristas vivas o piezas móviles. Los cables dañados o enredados incrementan el riesgo de descarga eléctrica.
- **Cuando trabaje con una herramienta eléctrica en exteriores, utilice un alargador indicado para este uso.** Utilizar un cable adecuado para su uso en exteriores reduce el riesgo de descarga eléctrica.
- **Si es necesario utilizar una herramienta eléctrica en un lugar húmedo, utilice suministro eléctrico protegido con un interruptor diferencial.** La utilización de un interruptor diferencial reduce el riesgo de descargas eléctricas.

## Seguridad personal

- **Esté siempre atento, fíjese en lo que está haciendo y utilice el sentido común cuando maneje una herramienta eléctrica. No utilice herramientas eléctricas si está cansado o bajo los efectos de estupefacientes, alcohol o medicamentos.** Un momento de descuido, mientras se trabaja con herramientas eléctricas, puede causar lesiones graves.

- **Utilice el equipo de protección individual. Protéjase siempre los ojos.** El equipo de protección, como la mascarilla antipolvo, los zapatos de seguridad antideslizantes, el casco o los protectores auditivos, utilizados en función de las condiciones de trabajo, reducirá el riesgo de lesiones.
- **Evite el encendido accidental de la herramienta. Asegúrese de que el interruptor está en la posición de apagado antes de conectar la máquina a la fuente de alimentación, cogerla o transportarla.** Transportar herramientas eléctricas con el dedo puesto sobre el interruptor o encenderlas con el interruptor en la posición de encendido puede provocar accidentes.
- **Quite todas las clavijas de ajuste o llaves de tuercas antes de encender la herramienta eléctrica.** Una llave de tuercas o clavija de ajuste que se ha dejado colocada en una pieza giratoria de la herramienta eléctrica puede causar lesiones.
- **No se estire demasiado. Mantenga una posición correcta y el equilibrio en todo momento.** Esto le permitirá controlar mejor la herramienta eléctrica en situaciones imprevistas.
- **Utilice la ropa adecuada. No utilice nunca ropa amplia ni joyas. Mantenga el pelo y la ropa alejados de las piezas móviles.** La ropa holgada, las joyas o el pelo largo pueden quedar atrapados en las piezas móviles.
- **Si se suministran equipos de aspiración o captación de polvo, asegúrese de que estén conectados y se utilicen correctamente.** El uso de estos equipos puede reducir los riesgos derivados del polvo.
- **Evite que la familiaridad adquirida con el uso frecuente de las herramientas le lleve a confiarse e ignorar las medidas de seguridad al utilizarlas.** Una acción negligente puede causar lesiones graves en una fracción de segundo.

## Uso y cuidado de la herramienta eléctrica

- **No sobrecargue la herramienta eléctrica. Utilice la herramienta eléctrica adecuada para el trabajo que debe realizar.** Con la herramienta eléctrica apropiada hará el trabajo mejor y con mayor seguridad a la potencia para la que fue diseñada.
- **No utilice la herramienta eléctrica si el interruptor no funciona.** Las herramientas que no se puedan controlar con el interruptor son peligrosas y deben repararse.
- **Desconecte el enchufe de la fuente de alimentación de la herramienta eléctrica (si es extraíble) antes de realizar cualquier ajuste, cambiar accesorios o guardarla.** Estas medidas de seguridad preventivas reducen el riesgo de encendido accidental de la herramienta eléctrica.
- **Guarde las herramientas eléctricas que no se utilicen fuera del alcance de los niños y no permita que personas no familiarizadas con su uso o con estas instrucciones las manejen.** Las herramientas

eléctricas resultan peligrosas en manos de usuarios no cualificados.

- **Compruebe que las herramientas eléctricas y los accesorios están a punto. Compruebe que no haya partes móviles mal alineadas o trabadas, piezas rotas o cualquier otra circunstancia que pueda afectar al funcionamiento de la herramienta eléctrica. Si detecta daños, haga reparar la herramienta eléctrica antes de utilizarla.** Muchos accidentes se deben al uso de herramientas eléctricas que carecen de un mantenimiento adecuado.
- **Mantenga las herramientas de corte afiladas y limpias.** Las herramientas de corte con aristas afiladas y un mantenimiento adecuado tienen menos probabilidades de trabarse y son más fáciles de controlar.
- **Utilice la herramienta eléctrica, los accesorios, útiles, etc. según se indica en estas instrucciones, teniendo en cuenta las condiciones de trabajo y la tarea que debe realizar.** El uso de la herramienta eléctrica para trabajos distintos a aquellos para los que fue diseñada podría dar lugar a situaciones peligrosas.
- **Mantenga los mangos y superficies de agarre secos, limpios y sin aceite ni grasa.** Las superficies de agarre y los mangos resbaladizos no permiten manejar y controlar de forma segura la herramienta ante cualquier imprevisto.

## Servicio técnico

- **Solicite que su herramienta eléctrica sea reparada por personal cualificado y utilizando únicamente piezas de repuesto originales.** Esto garantizará la seguridad de la herramienta.

## Instrucciones generales de seguridad



**ADVERTENCIA:** Lea las siguientes instrucciones de advertencia antes de utilizar el producto.

- Este producto es una herramienta peligrosa si no se usa con cuidado o si se utiliza de forma incorrecta. Este producto puede ocasionar lesiones graves o mortales tanto al operador como a cualquier otra persona. Antes de usar el producto, lea detenidamente el contenido del manual de usuario.
- Respete todas las advertencias e instrucciones.
- Obedezca la legislación y la normativa vigentes.
- El usuario y el empleador deben conocer y prevenir los riesgos durante el funcionamiento del producto.
- No permita que nadie utilice el producto a menos que haya leído y comprendido el contenido del manual de usuario.
- No utilice el producto a menos que haya recibido formación al respecto. Asegúrese de que todos los usuarios reciben formación.
- Solo las personas autorizadas pueden manejar el producto.

- El usuario es responsable de los accidentes que puedan sufrir otras personas o sus bienes.
- No utilice el producto si está cansado, enfermo o si se encuentra bajo los efectos de alcohol, drogas o medicamentos.
- Proceda siempre con cuidado y utilice siempre el sentido común.
- Este producto genera un campo electromagnético durante el funcionamiento. Este campo puede, en determinadas circunstancias, interferir en implantes médicos activos o pasivos. Para reducir el riesgo de daños graves o mortales, recomendamos que las personas que utilizan implantes médicos consulten a su médico y al fabricante del implante antes de usar este producto.
- Mantenga el producto limpio. Asegúrese de que puede leer claramente las etiquetas.
- No utilice el producto si está defectuoso.
- No modifique el producto.
- No utilice el producto si sospecha que alguien ha podido modificarlo.
- No use el producto con condiciones meteorológicas desfavorables como niebla densa, lluvia intensa, viento fuerte o frío intenso. Si trabaja con mal tiempo, se fatigará más y estará expuesto a más peligros, por ejemplo, la presencia de superficies resbaladizas.
- Mantenga siempre una posición estable y segura mientras realiza la actividad.
- El producto puede provocar que salgan objetos despedidos a gran velocidad. Asegúrese de que todas las personas presentes en la zona de trabajo utilicen los correspondientes equipos de protección personal autorizados. Retire los objetos sueltos de la zona de trabajo.
- Si va a alejarse del producto, pare el motor y asegúrese de que no pueda ponerse en marcha de manera accidental.
- No deje desatendido el producto sin haber aplicado el freno de estacionamiento.
- Tenga mucho cuidado cuando trabaje en pendientes. El producto pesa mucho y puede ocasionar daños graves si se cae.
- Asegúrese de que no haya elementos que puedan soltarse y provocar lesiones al usuario.
- Evite que la ropa, cabello largo y joyas queden atrapados en piezas móviles.
- No utilice el producto si no puede recibir ayuda en caso de accidente.

## Instrucciones de seguridad para el funcionamiento



**ADVERTENCIA:** Lea las siguientes instrucciones de advertencia antes de utilizar el producto.

- Lea las instrucciones de advertencia facilitadas por el fabricante del disco de corte.
- El producto debe conectarse únicamente a una fuente de alimentación con un interruptor o fusible de un máximo de 16 A.
- Asegúrese de que el producto está montado correctamente.
- No use el producto sin la protección del disco y las cubiertas protectoras.
- Un uso inadecuado del producto puede provocar la rotura del disco de corte, lo cual puede ocasionar lesiones o daños.
- Asegúrese de que sabe cómo detener el motor rápidamente en caso de emergencia.
- Utilice el equipo de protección personal. Consulte la sección *Equipo de protección personal en la página 67*.
- Asegúrese de que solo haya personas autorizadas en la zona de trabajo.
- Asegúrese de que los cables eléctricos presentes en la zona de trabajo no tengan corriente.
- Antes de usar el producto, averigüe si hay tuberías o cables ocultos en la zona de trabajo. Si el producto se topa con un objeto oculto, detenga el motor de inmediato y examine el producto y el objeto. No reanude las operaciones con el producto sin cerciorarse antes de que sea seguro seguir trabajando.

## Instrucciones sobre conexión a tierra del producto



**ADVERTENCIA:** Una conexión incorrecta puede provocar descargas eléctricas. Póngase en contacto con un electricista cualificado si no está seguro de cómo conectar a tierra correctamente el producto.

No modifique el enchufe y manténgalo según sus especificaciones de fábrica. Si el enchufe no es correcto para la toma de corriente, deje que un electricista cualificado instale una toma de corriente correcta. Siga las instrucciones y normativas locales.

Si no comprende perfectamente estas instrucciones sobre conexión a tierra del producto, póngase en contacto con un electricista cualificado.

El producto cuenta con un cable y enchufe con conexión a tierra. Conecte siempre el producto a una toma de corriente con toma a tierra. De esta forma, se reduce el riesgo de descarga eléctrica si se produce una avería.

No utilice adaptadores eléctricos con el producto.

## Equipo de protección personal

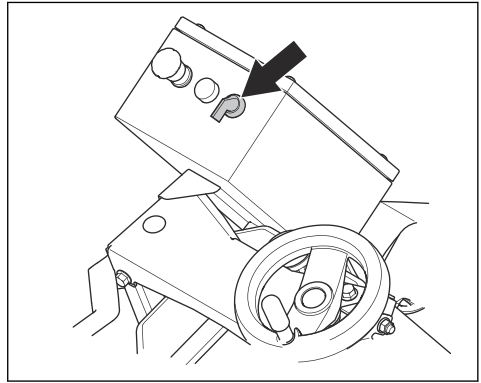


**ADVERTENCIA:** Lea las siguientes instrucciones de advertencia antes de utilizar el producto.

- Para trabajar con el producto, debe utilizar siempre un equipo de protección personal homologado. El equipo de protección personal no elimina completamente el riesgo de lesiones, pero reduce la gravedad de las lesiones en caso de accidente. Deje que el distribuidor le ayude a seleccionar el equipo de protección personal adecuado.
- Compruebe periódicamente el estado del equipo de protección personal.
- Utilice un casco protector homologado.
- Utilice protección auditiva homologada.
- Utilice protección respiratoria homologada.
- Utilice protección ocular homologada con protección lateral. El riesgo de sufrir lesiones oculares provocadas por objetos que salen despedidos es alto.
- Utilice guantes protectores.
- Use botas con puntera de acero y suela antideslizante.
- Utilice una indumentaria de trabajo homologada o ropa ceñida equivalente con manga larga y pantalón largo.

### Interruptor encender/apagar

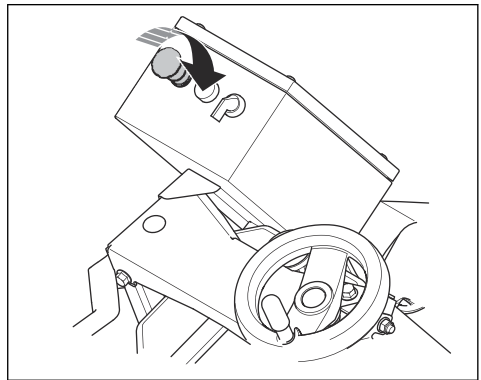
El interruptor de encendido/apagado se utiliza para arrancar y parar el motor.



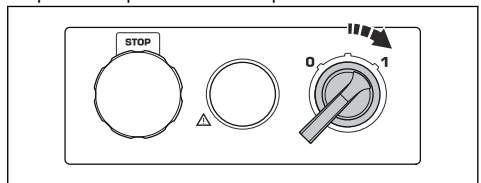
### Comprobación del interruptor de encendido/apagado

**Nota:** Si el producto no arranca, consulte *El producto no arranca en la página 80*.

1. Conecte el enchufe del producto en la toma de corriente.
2. Gire el botón de parada de la máquina hacia la derecha para asegurarse de que dicho botón está desactivado.



3. Coloque el interruptor encender/apagar en la posición 1 para encender el producto.



4. Espere 5 segundos para que el producto alcance la velocidad adecuada.

### Extintor

- Tenga siempre a mano un extintor mientras trabaja.
- Utilice un extintor de polvo de la clase "ABE" o un extintor de dióxido de carbono de tipo "BE".

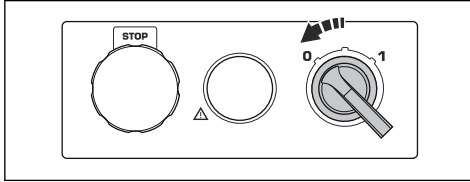
### Dispositivos de seguridad en el producto



**ADVERTENCIA:** Lea las siguientes instrucciones de advertencia antes de utilizar el producto.

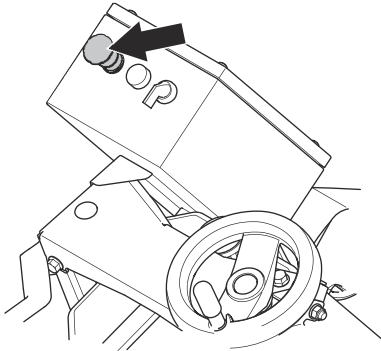
- No utilice un producto que tenga dispositivos de seguridad defectuosos.
- Realice una comprobación de los dispositivos de seguridad con frecuencia. Si los dispositivos de seguridad están defectuosos, hable con su taller de servicio Husqvarna.

5. Gire el interruptor de encendido/apagado a la posición 0 y asegúrese de que el motor se detiene.



### Botón de parada de la máquina

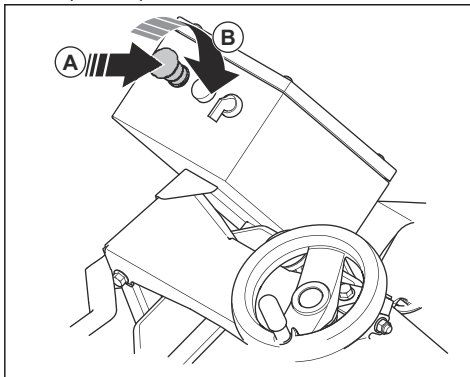
El botón de parada de la máquina detiene rápidamente el motor y todas las funciones eléctricas.



**Nota:** No utilice el botón de parada de la máquina para detener el producto a menos que haya una emergencia. Para conocer el procedimiento correcto para parar el producto durante su uso, consulte *Parada del producto en la página 74*.

### Comprobación del botón de parada de la máquina

1. Pulse el botón de parada de la máquina (A) y compruebe que el motor se detiene.



2. Gire el botón de parada de la máquina hacia la derecha (B) para desactivar el producto.

### Protección del disco de corte

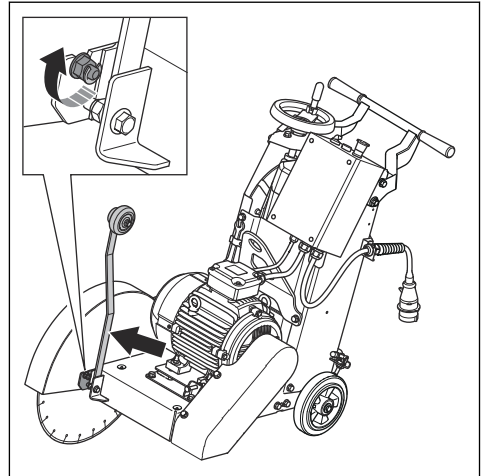


**ADVERTENCIA:** No utilice el producto si la protección del disco está defectuosa o no está colocada. Compruebe que la protección del disco está bien montada antes de poner en marcha el producto.

La protección del disco impide que salgan despedidas hacia el usuario partes del disco o del material cortado.

### Comprobación de la protección del disco

- Asegúrese de que la protección del disco está bien instalada.
- Asegúrese de que la tuerca delantera de la protección del disco está bien apretada.



- Compruebe si la protección del disco presenta daños como, por ejemplo, grietas.
- Sustituya la protección del disco si está dañada.
- Si la protección del disco ha recibido algún golpe fuerte, está doblada o presenta cualquier otro tipo de daños, cámbiela.

### Cubierta de la correa de transmisión

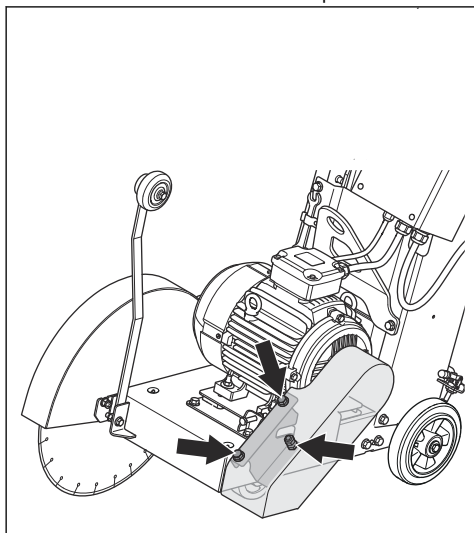


**ADVERTENCIA:** No utilice el producto si la cubierta de la correa de transmisión está defectuosa o no está instalada. Compruebe que la cubierta de la correa de transmisión está bien montada antes de poner en marcha el producto.

La cubierta de la correa de transmisión ofrece protección contra las poleas y la correa de transmisión.

## Comprobación de la cubierta de la correa de transmisión

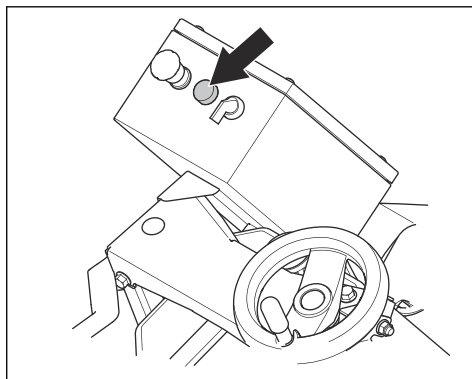
1. Asegúrese de que la cubierta de la correa de transmisión no esté dañada ni agrietada. Si es necesario, sustitúyala.
2. Asegúrese de que las 3 tuercas de la cubierta de la correa de transmisión están bien apretadas.



## Indicador de error

El indicador de error se enciende en estas situaciones:

- El motor está demasiado caliente: el motor se detiene.
- La carga de trabajo es demasiado alta.
- Hay un error de fase. Es necesario ajustar el enchufe.



## Instrucciones de seguridad para el mantenimiento

- Mantenga todas las piezas en buen estado y asegúrese de que todos los componentes fijos están bien apretados.
- No utilice un producto defectuoso. Lleve a cabo las comprobaciones de seguridad y siga las instrucciones de mantenimiento y servicio descritas en este manual. Todos los demás trabajos de mantenimiento deben llevarse a cabo en un taller de servicio autorizado.
- Pare el producto al cambiar los discos de diamante. Coloque el interruptor de encendido/apagado en la posición 0 y pulse el botón de parada de la máquina.
- Inspeccione o efectúe el mantenimiento con el motor parado y el enchufe desconectado.
- Efectúe el mantenimiento del producto para asegurarse de que funciona correctamente. Consulte la sección *Mantenimiento en la página 75*.

# Funcionamiento

## Introducción



**ADVERTENCIA:** Asegúrese de leer y comprender el capítulo sobre seguridad antes de usar el producto.

## Pasos por seguir antes de poner en funcionamiento el producto

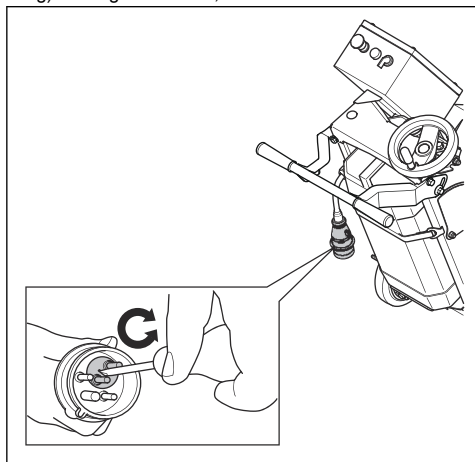


**PRECAUCIÓN:** No utilice un cable alargador de más de 25 m. No utilice cables alargadores cuyos hilos tengan una sección transversal inferior a 2,5 mm<sup>2</sup>.

- Lea detenidamente el manual de usuario y asegúrese de que entiende las instrucciones.

- Lea las instrucciones facilitadas por el fabricante del disco de corte.
- Siempre que vaya a usar el producto, efectúe lo siguiente:
  - a) Realice el mantenimiento diario. Consulte la sección *Mantenimiento en la página 75*.
  - b) Trace líneas para marcar todos los cortes. Prepare la secuencia de operaciones con cuidado para evitar lesiones y daños.
  - c) Ajuste el manillar a una posición adecuada para su manejo. Consulte la sección *Para regular la altura del manillar en la página 72*.
  - d) Llene el depósito de agua.

- e) Asegúrese de que el puntero está alineado con el disco de corte. Consulte la sección *Alineación del puntero con el disco de corte en la página 73*.
- f) Conecte el enchufe del producto en la toma de corriente.
- g) En algunos casos, debe invertir las fases.



- h) Gire el botón de parada de la máquina hacia la derecha para asegurarse de que dicho botón está desactivado.
- i) Compruebe el sentido en que gira el disco de corte.
- j) Asegúrese de que el disco de corte y la protección del disco están bien instalados.

## Discos de corte



**ADVERTENCIA:** No utilice un disco de corte en materiales para los que no está diseñado.



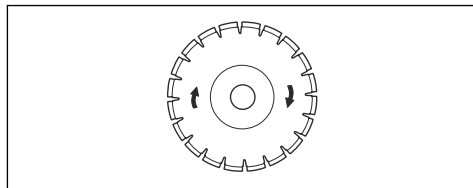
**ADVERTENCIA:** Utilice solo discos de diamante para corte en húmedo. El disco de diamante debe poder usarse a una velocidad igual o superior a la indicada en la placa de identificación del producto. Utilice únicamente discos de diamante que cumplan con las normativas nacionales o regionales, por ejemplo, EN13236 o ANSI B7.1.

El fabricante del disco de corte publica advertencias y recomendaciones para el uso y mantenimiento adecuado del mismo. Estas advertencias se suministran con el disco de corte.

## Discos de diamante



**ADVERTENCIA:** Asegúrese de que el disco de diamante gira en el sentido de las flechas que aparecen en él.



**PRECAUCIÓN:** Use siempre un disco de diamante afilado.

Hay una amplia variedad de discos de diamante para distintas operaciones. Desde hormigón recién aplicado hasta hormigón y asfalto endurecidos y de distintas clases de dureza.

Los discos de diamante tienen un núcleo de acero con segmentos fabricados de diamante industrial.

### Sistema de refrigeración por agua

Utilice siempre agua durante el funcionamiento para evitar que el disco de diamante alcance una temperatura excesivamente alta. El sistema de refrigeración por agua también aumenta la vida útil de los discos de diamante y evita la acumulación de polvo.

Asegúrese de que el suministro de agua no esté obstruido.

### Afilado de los discos de diamante

Los discos de diamante pueden desafilarse si se emplea una presión de avance incorrecta o si se cortan materiales como, por ejemplo, hormigón armado. Si utiliza un disco de diamante desafilado, puede calentarse en exceso, lo que puede provocar que los segmentos de diamante se suelten.

- Disminuya la profundidad de corte y la velocidad del motor unos instantes para afilar los diamantes del disco.

### Discos de diamante para corte en húmedo



**PRECAUCIÓN:** Utilice siempre una brida con unas dimensiones adecuadas para el disco que esté usando. No utilice bridas para el disco que estén dañadas.

Durante su uso, la fricción hace que la temperatura del disco de diamante aumente en exceso. Si el disco de diamante se calienta demasiado, disminuirá su tensión o provocará fisuras en el núcleo.

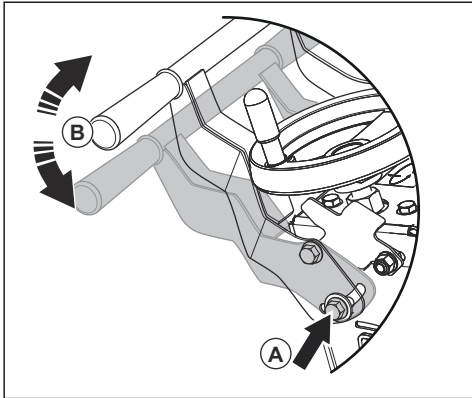
Deje que el disco de diamante se enfríe antes de tocarlo.

- Los discos de diamante de corte en húmedo deben utilizarse con agua para refrigerar el núcleo y los segmentos del disco durante el corte. Los discos de diamante para corte en húmedo no pueden usarse en seco.
- Si utiliza discos de diamante para corte en húmedo sin agua, el disco de diamante puede calentarse demasiado. En tal caso, el rendimiento sería bajo, se producirían daños en el disco y su seguridad estaría en peligro.

## Para regular la altura del manillar

La altura del manillar puede regularse.

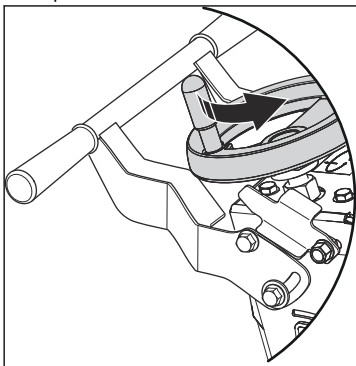
1. Afloje el tornillo (A).



2. Establezca la altura de trabajo que desee (B).
3. Apriete el tornillo (A).

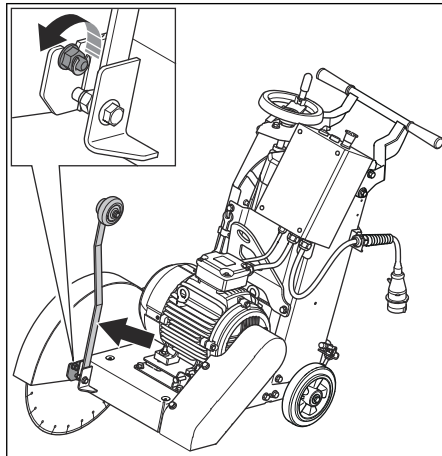
## Instalación del disco de corte

1. Pare el motor y desconecte el producto de la toma de corriente.
2. Gire la rueda de profundidad de corte hacia la izquierda.

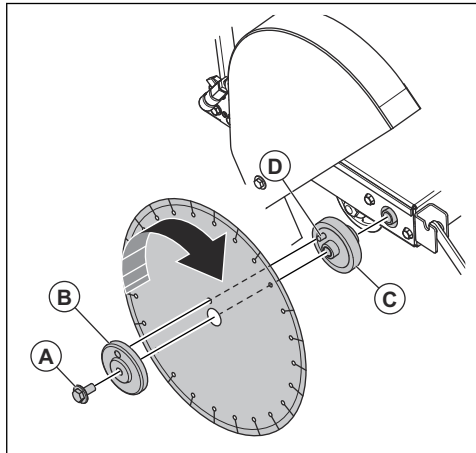


3. Corte el suministro de agua y desconecte la manguera de agua de la protección del disco.

4. Afloje la tuerca delantera e incline la protección del disco a la posición de servicio.



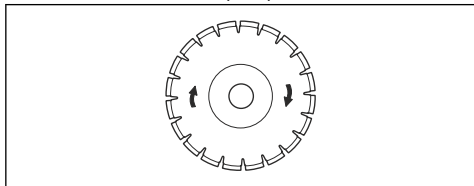
5. Quite el tornillo del disco (A).



6. Quite la brida del disco (B).
7. Examine el tornillo del disco (A), la brida del disco (B) y la brida interior (C) para comprobar si presentan daños. Sustituya las piezas desgastadas o deterioradas.
8. Limpie las superficies de contacto del disco de corte y de las bridas.
9. Instale el disco de corte en la brida interior (C).



10. Asegúrese de que el disco de corte gira en el sentido de las flechas que aparecen en él.



**PRECAUCIÓN:** Si el disco de corte se instala en la dirección opuesta a la de rotación, puede sufrir daños.

11. Instale la brida del disco (B) y el perno del eje del disco (A). Asegúrese de que el pasador de bloqueo (D) de la brida interior atraviesa el disco de corte y llega a la brida del disco (B).
12. Sujete firmemente el disco de corte mientras aprieta el tornillo (A) con la llave suministrada.
13. Gire la rueda de profundidad de corte hacia la derecha para bajar el disco de corte.
14. Apriete el tornillo (A) al máximo con la llave suministrada. La resistencia entre el disco de corte y el suelo mantendrá el disco en su posición.
15. Instale la protección del disco y conecte la manguera de agua.
16. Ponga en marcha el producto y permanezca atento a cualquier ruido inusual. Si hay ruidos inusuales, retire el disco de corte.
  - a) Examine si hay daños en el disco de corte.
  - b) Instale el disco de corte de nuevo. Si el disco de corte está dañado, cámbielo.

## Extracción del disco de corte



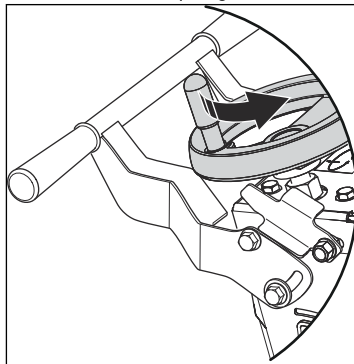
**ADVERTENCIA:** Al retirar discos de diamante, deje que el producto se enfríe y utilice guantes protectores. Los discos de diamante están muy calientes después del uso.

- Efectúe el procedimiento de instalación en orden inverso para retirar el disco de corte. Consulte la sección *Instalación del disco de corte en la página 72*.

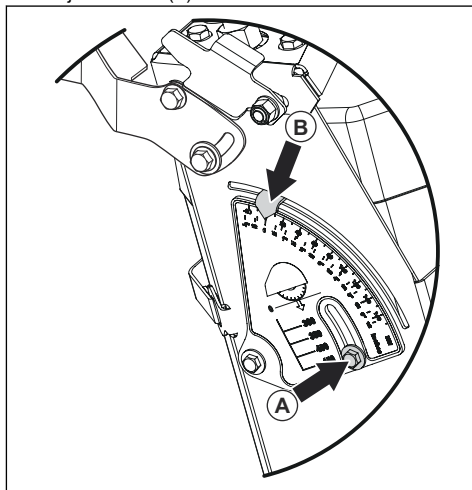
## Ajuste del indicador de profundidad de corte

El indicador debe calibrarse antes de usar el producto.

1. Gire la rueda de profundidad de corte hasta que el disco de corte toque ligeramente el suelo.



2. Afloje el tornillo (A).



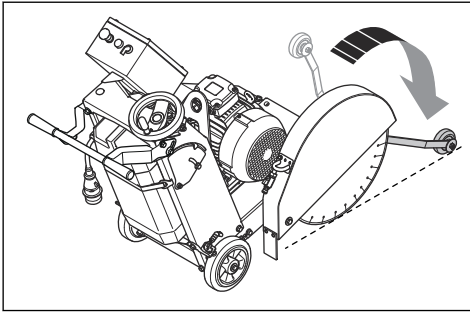
3. Ajuste la flecha del indicador a la posición "0" (B).
4. Apriete el tornillo (A).

## Alineación del puntero con el disco de corte

**Nota:** El puntero debe alinearse con el disco de corte.

1. Coloque la brida interna a lo largo de una línea.

2. Baje el puntero y alinee el producto con las marcas.



3. Alinee el puntero con la línea.
4. Si es necesario, ajuste el puntero hasta que quede alineado con la línea.

## Técnica básica de trabajo

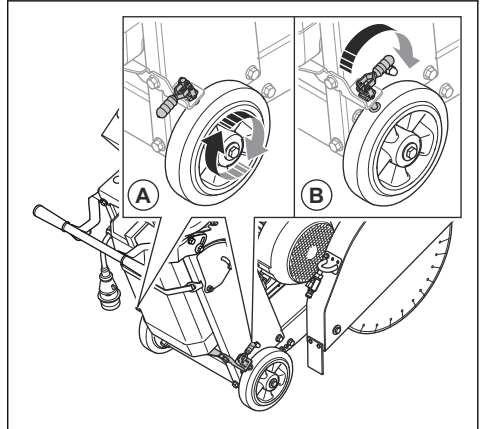


**ADVERTENCIA:** El eje del disco gira cuando el motor se pone en marcha.

- Asegúrese de que siempre pueda pulsar el botón de parada de la máquina durante su uso.
- Asegúrese de no haber dejado ninguna herramienta ni ningún otro objeto en el producto.
- No deje desatendido el producto con el motor en marcha.
- Compruebe que la protección del disco está bien montada antes de poner en marcha el producto. No corte sin la protección del disco.
- Antes de iniciar el corte, realice unas marcas para indicar los puntos por los que debe cortar. Asegúrese de que no haya riesgo para el usuario ni para el producto.
- Mientras el disco de corte esté girando, no gire ni mueva el producto hacia los lados.
- Sujete firmemente los bloques de hormigón antes de empezar a cortar. El elevado peso del material puede causar daños en el producto y lesiones graves. Debe ser capaz de mover el producto siempre de forma controlada.
- Asegúrese de que hay siempre una persona cerca mientras utiliza el producto. Así, si se produce un accidente, dicha persona podrá ayudarlo.
- No deje desatendido el producto sin haber aplicado el freno de estacionamiento.

## Activación y desactivación del freno de estacionamiento

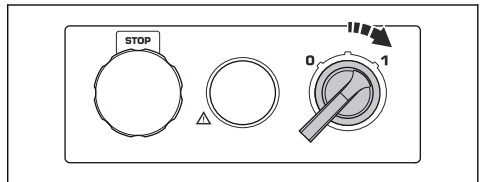
1. Active el freno de estacionamiento (B) para evitar que el producto se mueva de donde está.



2. Desactive el freno de estacionamiento (A) para poder mover el producto.

## Arranque del producto

1. El disco de corte debe tocar levemente el suelo.
2. Coloque el interruptor encender/apagar en la posición 1 para encender el producto. En menos de 5 segundos, el producto funcionará a la velocidad adecuada.



## Parada del producto

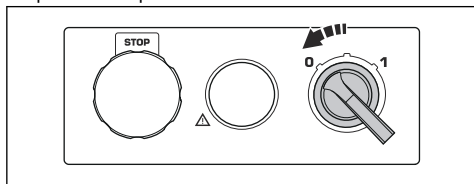
1. Baje la palanca de profundidad de corte.
2. Saque el disco de corte de la ranura.
3. Levante la palanca de profundidad de corte.
4. Corte el suministro de agua.

## Parada del producto



**ADVERTENCIA:** El disco de corte sigue girando unos instantes cuando el motor se para.

1. Coloque el interruptor de encendido/apagado en la posición "0" para detener el motor.



2. No levante el disco de corte. Antes de hacerlo, asegúrese de que ha dejado de girar.
3. Accione el freno de estacionamiento.
4. Desconecte el enchufe.

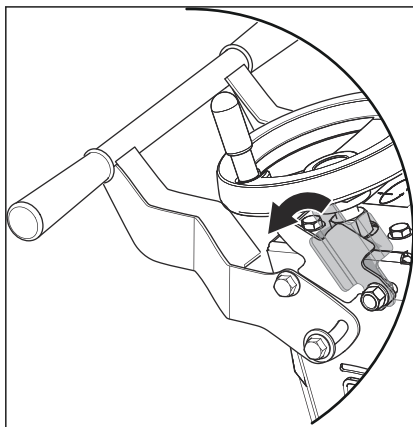
6. Haga un corte de unos 20-30 mm que sirva de guía.
7. Efectúe cortes en incrementos de 50 mm hasta llegar a la profundidad necesaria.
8. Levante la palanca que bloquea la profundidad de corte.
9. Siga la línea de corte. Alinee el disco de corte con las marcas realizadas a modo de guía.
10. Empuje lentamente el producto hacia delante y asegúrese de que la guía delantera y el disco de corte están alineados con las marcas.



**PRECAUCIÓN:** No mueva el producto hacia los lados para alinear el disco de corte con las marcas.

## Corte superficial

1. Abra el suministro de agua.
2. Asegúrese de que el tubo de agua de la protección del disco está abierto. Debe haber un suministro de agua adecuado a ambos lados del disco de corte.
3. Antes de iniciar el corte, compruebe la presión y la cantidad (flujo) del suministro de agua.
4. Ponga en marcha el motor a máxima potencia.
5. Baje la palanca que bloquea la profundidad de corte. La profundidad depende de las especificaciones del trabajo. Corte solo a la profundidad necesaria para evitar un desgaste excesivo del producto y el disco de corte.



## Mantenimiento

### Introducción



**ADVERTENCIA:** Asegúrese de leer y comprender el capítulo sobre seguridad antes de realizar tareas de mantenimiento en el producto.

Para todos los trabajos de mantenimiento y reparación del producto, es necesario realizar una formación especial. Le ofrecerán un servicio y reparaciones de calidad profesional. Si su distribuidor no es un taller de servicio, pídale información sobre el taller de servicio más cercano.

Hay disponible una lista de piezas de repuesto para descargar en el sitio web [www.husqvarnacp.com](http://www.husqvarnacp.com). En la

sección "SUPPORT" del sitio web encontrará el epígrafe en el que puede descargarlo.

## Preparativos para el mantenimiento

- Estacione el producto sobre un suelo nivelado y detenga el motor. Pulse el botón de parada de la máquina ubicado en el panel de control para evitar el arranque accidental durante el mantenimiento.
- Desconecte siempre el enchufe de la toma de corriente antes de la limpieza, mantenimiento o montaje del producto.

- Limpie los restos de aceite y la suciedad en los alrededores del producto. Retire los objetos no deseados.
- Señalice debidamente la zona de mantenimiento para avisar a cualquiera que pase cerca sobre la realización de las tareas de mantenimiento.
- Tenga cerca extintores, botiquín y un teléfono de emergencia.

## Programa de mantenimiento

Mantenimiento	Diario	Semanal	Mensual
Limpie las superficies externas del producto con agua. No utilice una hidrolimpiadora.	X		
Realice una inspección general.	X		
Ajuste la correa de transmisión.	X		
Compruebe el botón de parada de la máquina. Consulte la sección <i>Comprobación del botón de parada de la máquina en la página 69</i> .	X		
Compruebe las protecciones del disco. Consulte la sección <i>Comprobación de la protección del disco en la página 69</i> .	X		
Compruebe el disco de corte. Consulte la sección <i>Discos de corte en la página 71</i> .	X		
Compruebe el eje del disco.	X		
Lubrique el producto. Consulte <i>Lubricación del producto en la página 79</i>	X		

## Limpieza del producto



**ADVERTENCIA:** Utilice gafas protectoras. Cuando limpie el producto, pueden salir despedidos de él suciedad y material nocivo.



**PRECAUCIÓN:** Una toma de aire bloqueada disminuye el rendimiento del producto y puede provocar el sobrecalentamiento del motor.

- Deje que el producto se enfríe antes de limpiarlo.
- No limpie los componentes eléctricos con agua.
- Utilice un producto de limpieza suave. Use guantes protectores para evitar la irritación cutánea.
- Limpie todo el equipo al final de la jornada de trabajo. No utilice una hidrolimpiadora para limpiar el producto.
- Elimine cualquier bloqueo de todas las aberturas de aire.

## Para realizar una inspección general

- Asegúrese de que las tuercas y los tornillos del producto estén bien apretados.
- Asegúrese de que los cables del producto no están en una posición en la que puedan resultar dañados.
- Examine los componentes eléctricos en busca de daños. No use un producto con componentes eléctricos dañados.

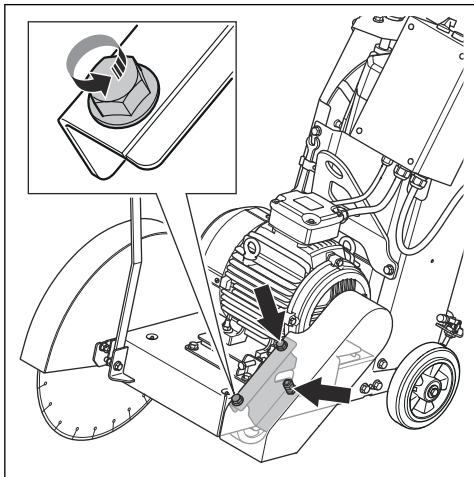
## Para ajustar la tensión de la correa de transmisión



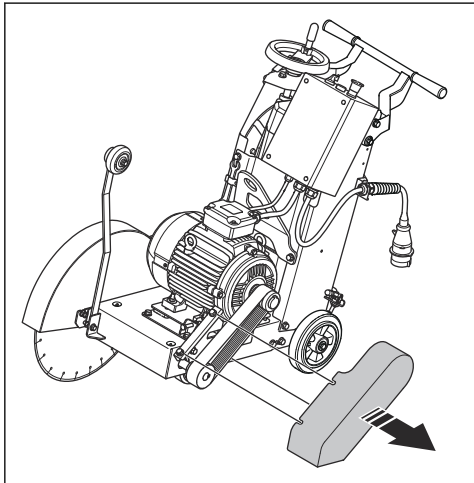
**PRECAUCIÓN:** Asegúrese de que la correa de transmisión no esté dañada.

La tensión de una correa de transmisión nueva debe ajustarse al cabo de 2 horas.

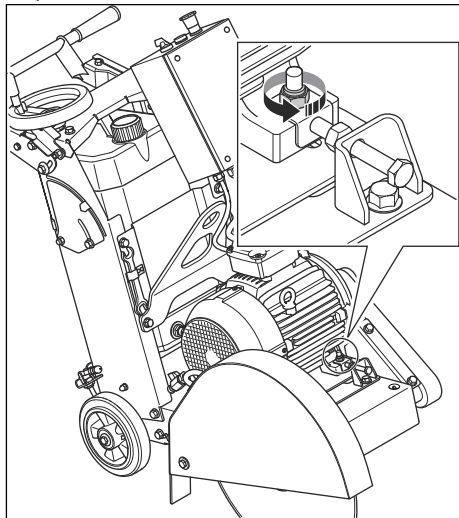
1. Afloje los 3 tornillos de la cubierta de la correa de transmisión.



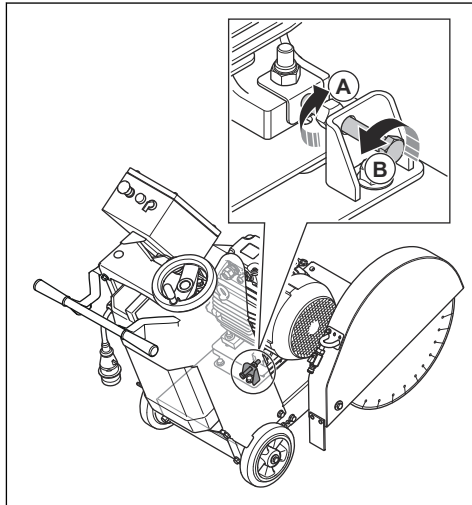
2. Retire la cubierta de la correa de transmisión.



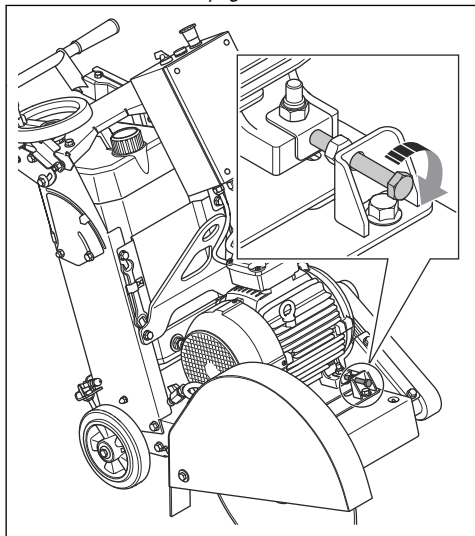
3. Afloje los 4 tornillos que fijan el motor en su posición.



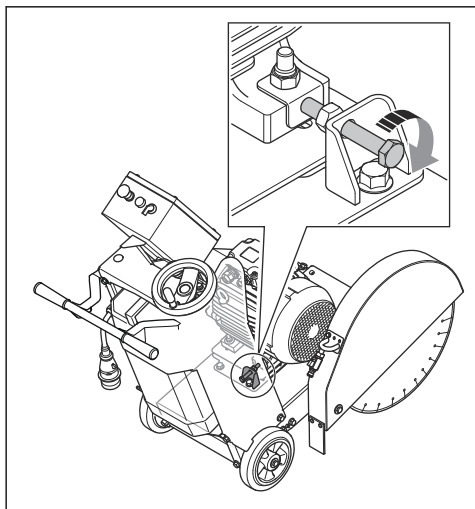
4. Afloje la tuerca (A) y el tornillo tensor trasero (B).



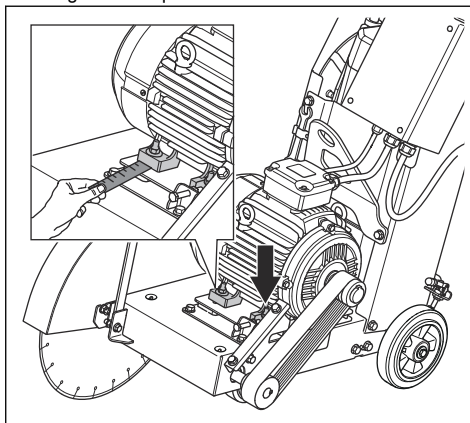
5. Gire el tornillo tensor delantero para ajustar la correa a la tensión adecuada. El motor se desplazará hacia atrás. Para conocer la tensión adecuada, consulte *Datos técnicos en la página 81*.



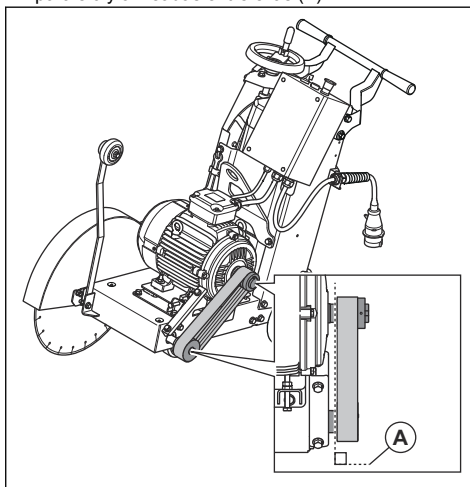
6. Alinee el motor. Apriete el tornillo tensor trasero y la tuerca.



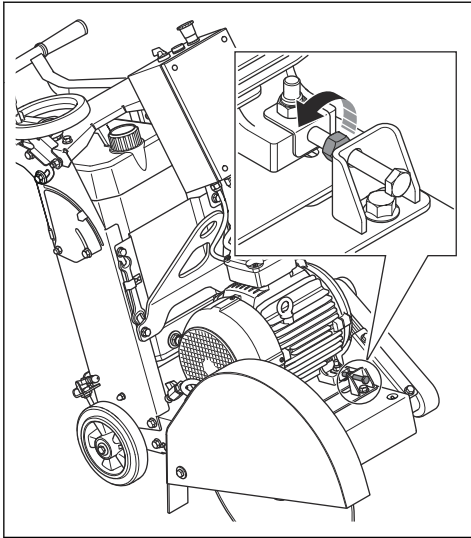
7. Asegúrese de que el motor está en línea recta.



8. Compruebe que las poleas de la correa están en paralelo y alineadas entre ellas (A).

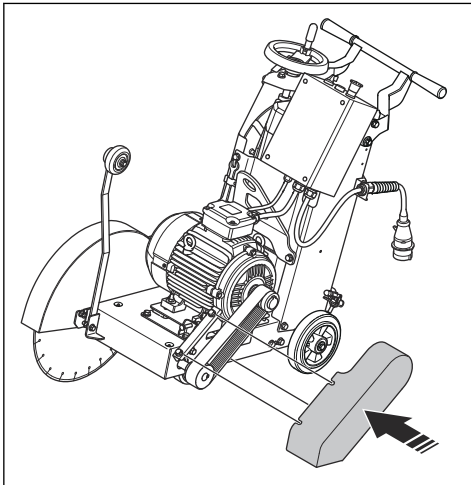


9. Apriete el tornillo tensor delantero y la tuerca.



10. Apriete los 4 tornillos que fijan el motor en su posición.

11. Instale la cubierta de la correa de transmisión y los tornillos.

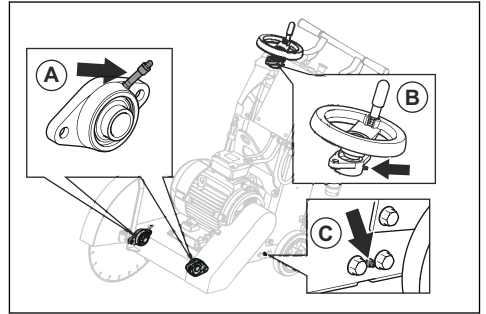


### Lubricación del producto

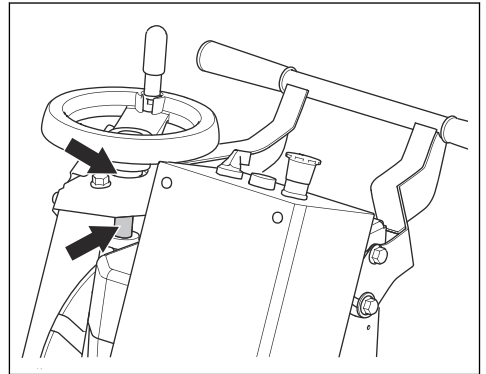
Lubrique los componentes siguientes. Lubrique hasta que la grasa se vea en los bordes. Para conocer la grasa adecuada, consulte *Datos técnicos en la página 81*.

1. Conecte la pistola de engrase a la bomba.

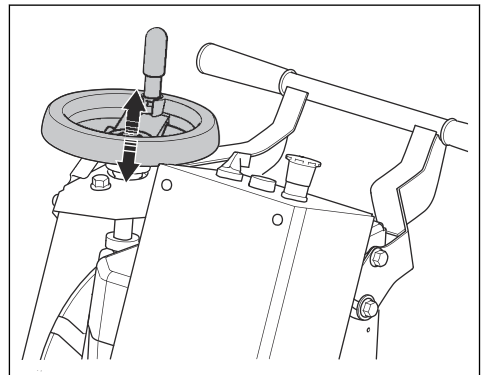
2. Lubrique los rodamientos del eje del disco (A) y los bujes (C), tanto en el lado derecho como en el lado izquierdo del producto.



3. Lubrique los puntos de lubricación de la palanca de ajuste de la profundidad de corte (B).
4. Lubrique la tuerca de la rueda de profundidad de corte. Lubrique la tuerca por arriba y por abajo.



5. Gire la rueda de profundidad de corte hacia la derecha y hacia la izquierda una y otra vez para que la lubricación sea uniforme.



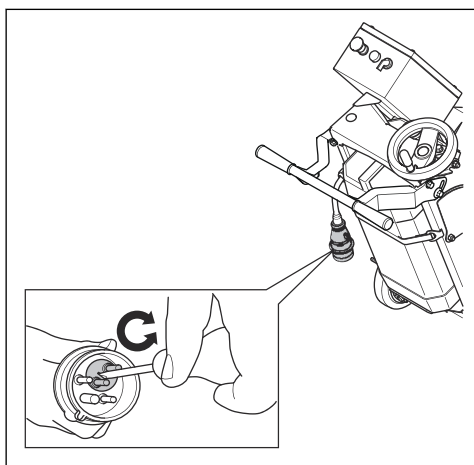
---

## Resolución de problemas

---

### El producto no arranca

- Asegúrese de que el suministro y cables de alimentación no están dañados.
- Examine el botón de parada de la máquina; gire el botón hacia la derecha para liberar el botón de parada de la máquina.
- Examine el indicador de error. Si el error indicador está encendido, realice uno de estos procedimientos:
  - Deje que el motor se enfríe. Podrá poner en marcha de nuevo el producto cuando la temperatura haya disminuido.
  - Ajuste el enchufe.



### El producto se detiene de repente

- Si la carga de trabajo del producto es alta, la protección contra sobrecarga se activa y el motor se detiene.
- Reduzca la carga del disco de corte.
- Deje que el motor se enfríe. Podrá poner en marcha de nuevo el producto cuando la temperatura haya disminuido.

### El producto se detiene durante el arranque

Se necesita una tensión correcta para un buen funcionamiento del motor. Los cables alargadores demasiado largos o finos reducen la potencia del motor durante el funcionamiento.

- Si la carga de trabajo del motor es demasiado alta, el indicador de error se enciende. Espere hasta que el indicador de error se apague e inténtelo de nuevo.
- Compruebe que los cables alargadores no sean demasiado largos ni finos. Intente arrancar de nuevo el producto.
- Si el producto sigue parándose al arrancarlo, acuda a un taller de servicio autorizado.

---

## Transporte y almacenamiento

---

### Transporte

- Retire el disco de corte antes de transportar el producto.
- Este producto es muy pesado. Tenga cuidado al levantarlo, ya que podría sufrir lesiones. Consulte la sección *Para levantar el producto en la página 80*.
- Obedezca los requisitos especiales para el transporte comercial.
- Fije el producto durante el transporte. Asegúrese de que no pueda moverse.

### Para levantar el producto



**ADVERTENCIA:** Asegúrese de que el equipo de elevación tenga las dimensiones adecuadas. La placa de características del producto indica su peso.



**ADVERTENCIA:** Asegúrese de que la argolla de elevación no esté dañada.



**ADVERTENCIA:** No pase por debajo ni cerca de un producto elevado.

- Utilice la argolla de elevación del producto para elevarlo.
- Use botas con puntera de acero y suela antideslizante.

### Almacenamiento del producto

- Mantenga el producto en un área cerrada para impedir el acceso a niños o personas no autorizadas.



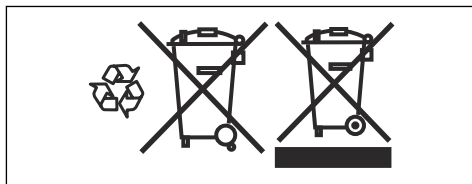
- Guarde siempre el producto a cubierto.
- Mantenga el producto en un lugar seco y al abrigo de las heladas.
- Retire el disco de corte del producto después de usarlo. Guarde el disco de corte en un lugar seco.

impacto negativo para el medio ambiente y las personas que podría darse por una gestión incorrecta de los residuos del mismo. Si desea información más detallada sobre el reciclaje de este producto, póngase en contacto con su ayuntamiento, el servicio de recogida de basuras o la tienda donde lo adquirió.

## Eliminación

Los símbolos del producto o del embalaje del producto indican que este producto no puede desecharse como residuo doméstico. Debe enviarse a una estación de reciclaje apropiada para la recuperación de piezas eléctricas y electrónicas.

Si se asegura de que se trata este producto correctamente, puede ayudar a contrarrestar el posible



## Datos técnicos

### Datos técnicos

Potencia, kW	7,5
Tensión nominal, V	400
Corriente nominal, A	14
Fuente de alimentación	Trifásica, 16 A CEE con inversión de fase
Diámetro máximo del disco, mm	500
Profundidad máxima de corte, mm	190
Velocidad máx. de rotación del eje (a un régimen del motor de 2935 rpm), rpm	2435
Diámetro del casquillo, mm	25,4
Diámetro de la brida del disco, mm	89
Peso nominal (sin embalaje), kg	145
Peso operativo máximo, kg	175
Dimensiones (LxAxAl) mm	1180 x 560 x 1000
Grasa	Grasa DIN 51825 de clase K2K-30 o K3K-30
Tensión correcta de la correa, Hz	88-93

## Niveles acústicos

Emisiones de ruido y vibración	
Nivel de potencia acústica $L_{WA}$ (medido), dB(A) <sup>10</sup>	105
Nivel de potencia acústica $L_{WA}$ (garantizado), dB(A)	107
Nivel de presión sonora en el oído del operario, dB(A) <sup>11</sup>	83
Niveles de vibración $a_{Hv}$ , m/s <sup>2</sup> , puño derecho/izquierdo <sup>12</sup>	1,9/1,6

### Declaración sobre ruido y vibración

Estos valores declarados se obtuvieron en pruebas de laboratorio conforme a las normas o directivas indicadas y pueden usarse para compararlos con los valores declarados de otros productos que se hayan probado conforme a las mismas normas o directivas. Estos valores declarados no deben usarse a la hora de evaluar el riesgo. Los valores medidos en un lugar de trabajo determinado pueden ser más altos. Los valores reales de exposición y el daño que pueda sufrir una persona en particular variarán en cada caso y dependerán de la manera en la que el usuario trabaje, el material que se esté usando, el tiempo de exposición, el estado de salud del usuario y el estado del producto.

<sup>10</sup> Emisiones sonoras en el entorno medidas como potencia acústica ( $L_{WA}$ ) según la directiva 2000/14/CE. La diferencia entre la potencia sonora garantizada y medida es que la potencia sonora garantizada también incluye la dispersión en el resultado de la medición y las variaciones entre diferentes máquinas del mismo modelo, según la directiva 2000/14/CE.

<sup>11</sup> Nivel de presión sonora conforme a la norma EN 13862. Los datos referidos del nivel de presión sonora tienen una dispersión estadística habitual (desviación típica) de 2,5 dB(A)

<sup>12</sup> Nivel de vibración conforme a EN 13862. Los datos referidos del nivel de vibración poseen una dispersión estadística habitual (desviación típica) de 1 m/s<sup>2</sup>

---

## Declaración CE de conformidad

---

### Declaración de conformidad CE

Nosotros, Husqvarna AB, SE-561 82 Huskvarna (Suecia), tel. +46- 36-146500, declara bajo su exclusiva responsabilidad que el producto:

Descripción	Cortadora de suelos
Marca	Husqvarna
Tipo/Modelo	FS 500 E
Identificación	Números de serie a partir del año 2019

Cumple las siguientes directivas y normas de la UE:

Directiva/Norma	Descripción
2006/42/EC	"relativa a las máquinas"
2000/14/EC	"relativa al ruido en exteriores"

y que los estándares armonizados o las especificaciones técnicas se aplican conforme a:

EN ISO 12100:2010

EN 13862/A1:2009

Partille, 04/06/2019



Edvard Gulis

Director de I + D, Concrete Sawing & Drilling

Husqvarna AB, Construction Division

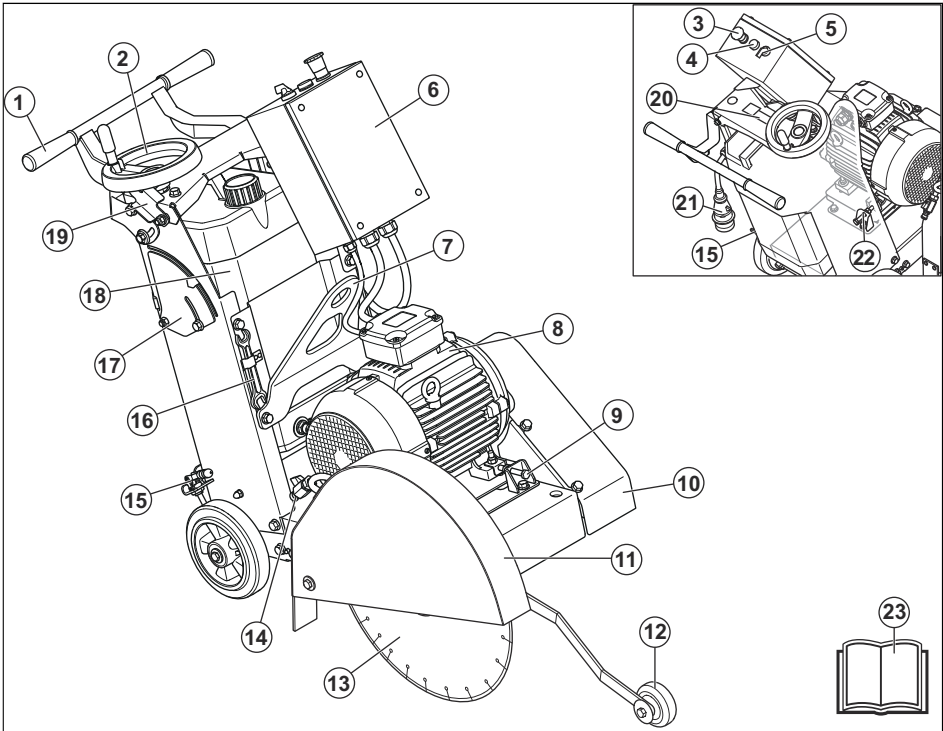
Responsable de la documentación técnica.

## Sisältö

Johdanto.....	84	Vianmääritys.....	99
Turvallisuus.....	86	Kuljetus ja säilytys.....	100
Toiminta.....	91	Tekniset tiedot.....	101
Huolto.....	95	EY-vaatimustenmukaisuusvakuutus.....	103

## Johdanto

### Laitteen kuvaus



- |                                |                                  |
|--------------------------------|----------------------------------|
| 1. Kahva                       | 12. Osoitin                      |
| 2. Leikkuusyvyyden säätöpyörä  | 13. Terä                         |
| 3. Koneen pysäytyspainike      | 14. Vesihana                     |
| 4. Virheen merkkivalo          | 15. Seisontajarru                |
| 5. Virtakytkin                 | 16. Huoltoavain                  |
| 6. Sähkökotelo                 | 17. Leikkuusyvyyden ilmaisin     |
| 7. Nostosilmukka               | 18. Vesisäiliö                   |
| 8. Moottori                    | 19. Leikkuusyvyyden lukitusvipu  |
| 9. Etukiristysruuvi, vetohihna | 20. Tyyppikilpi                  |
| 10. Vetohihnan suojuus         | 21. Virtapistoke                 |
| 11. Laikansuojuus              | 22. Takakiristysruuvi, vetohihna |

## Tuotekuvaus

Laitte on sähkökäyttöinen takana käveltävä lattiasaha, jossa on osoitin.

## Käyttötarkoitus

Laitetta käytetään koviin lattiapintamateriaalien, kuten betonin, asfaltin ja kiven, märkäleikkaamiseen timanttilaikoilla. Kaikki muu käyttö on laitteen väärinkäyttöä.

Laitte on tarkoitettu kokeneiden käyttäjien käyttöön teollisuudessa.

## Laitteen symbolit



**VAROITUS:** Tämä laite voi olla vaarallinen ja aiheuttaa käyttäjälle tai sivullisille vakavia vahinkoja tai kuoleman. Ole varovainen ja käytä laitetta oikein.



Lue käyttöohje huolellisesti ja varmista, että ymmärrät sen sisällön, ennen kuin alat käyttää tätä konetta.



Käytä kuulonsuojaimia, silmäsuojaimia ja hengityssuojainta. Katso kohta *Henkilökohtainen suojarustus sivulla 88*.



Kaikki sahausalueen ulkopuolelle kohdistuvat koneen siirrot on suoritettava siten, että terä ei pyöri.



Irrota terä ennen kuljetusta, kun nostat, lastaat tai poistat laitteen kuormasta.



Teräsuojuksessa oleva nuoli osoittaa leikkuuterän kiertosuunnan.



Noston/laskun ohjaus.



**VAROITUS:** Pöly voi aiheuttaa terveysongelmia. Käytä hyväksyttyä hengityssuojainta. Varmista aina hyvä ilmavirtaus.



Melupäästöt ympäristöön ovat EY-direktiivien mukaiset. Tuotteen päästöt on ilmoitettu kohdassa *Äänitasot sivulla 101* ja tuotteen arvokilvessä.



Viiltovammojen vaara. Pidä kaikki ruumiinosat etäällä katkaisulaikasta.



Kytke/vapauta seisontajarru.



Täytä säiliö ainoastaan vedellä.



Nosta laitetta aina nostosilmukasta.



Sähköiskun vaara: tarkastus ja/tai huolto on tehtävä moottori sammutettuna ja pistoke pistorasiasta irrotettuna.



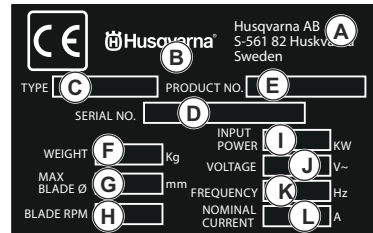
Tämä tuote täyttää voimassa olevien EY-direktiivien vaatimukset.



FS 500 E Lattiasaha 500, sähkökäyttöinen

**Huomautus:** Muita laitteen symboleita/tarroja tarvitaan joillakin markkina-alueilla ilmaisemaan sertifiointivaatimuksia.

## Tyyppikilpi



- A: Valmistaja, osoite
- B: Tuotemerkki
- C: Tyyppi
- D: Sarjanumero (valmistusvuosi, viikko, järjestysnro)
- E: Tuotenumero
- F: Paino, kg
- G: Laikan enimmäiskoko, mm
- H: Terän nopeus, r/min
- I: Suurin tuloteho, kW
- J: Jännite
- K: Tiheys
- L: nimellisvirta

## Tuotevastuu

Tuotevastuulain mukaisesti emme ole vastuussa tuotteen aiheuttamasta vaurioista, jos

- tuote on korjattu virheellisesti
- tuotteen korjaamiseen on käytetty muita kuin valmistajan omia tai sen hyväksymiä osia

- tuotteessa on muu kuin valmistajan oma tai sen hyväksymä lisävaruste
- tuotetta ei ole korjattu valtuutetussa huoltopisteessä tai hyväksytyllä asiantuntijalla.

# Turvallisuus

## Turvallisuusmääritelmät

Varoituksia, huomioita ja huomautuksia käytetään, kun jotakin käyttöohjeen osaa halutaan erityisesti korostaa.



**VAROITUS:** Tätä käytetään, jos käyttöohjeen noudattamatta jättämisestä voi seurata käyttäjän tai sivullisen vamma tai kuolema.



**HUOMAUTUS:** Tätä käytetään, jos käyttöohjeen noudattamatta jättämisestä voi seurata koneen, muiden materiaalien tai ympäristön vaurioituminen.

**Huomautus:** Tätä käytetään tietyissä tilanteissa tarvittavien lisätietojen antamiseen.

## Yleiset sähkötyökaluja koskevat varoitukset



**VAROITUS:** Lue kaikki tämän sähkötyökalun mukana tulevat turvavaroitukset, ohjeet, kuvat ja tekniset tiedot. Alla olevien ohjeiden noudattamatta jättäminen voi johtaa sähköiskuun, tulipaloon ja/tai vakavaan tapaturmaan.

**Huomautus:** Säädä kaikki varoitukset ja ohjeet tulevaa käyttöä varten. Varoituksissa oleva sana "sähkötyökalu" viittaa sähköverkkoon kytkettyyn (johdolliseen) sähkötyökaluun.

## Työalue turvallisuus

- **Pidä työalue siistinä ja hyvin valaistuna.** Sotkuiset tai hämärät alueet ovat alttiita onnettomuuksille.
- **Älä käytä sähkötyökaluja räjähdysriskissä ympäristössä, esimerkiksi herkästi syttyvien nesteiden, kaasujen tai pölyn läheisyydessä.** Sähkötyökaluista lähtevät kipinät voivat sytyttää pölyn tai kaasut.
- **Pidä lapset ja sivulliset poissa, kun käytät sähkötyökalua.** Häiriöt voivat saada sinut menettämään työkalun hallinnan.

## Sähköturvallisuus

- **Sähkötyökalun pistokkeen on sovittava pistorasiaan. Älä koskaan muuta pistoketta millään tavoin. Älä käytä sovittipistokkeita työkaluja.** Muuttamattomat pistokkeet ja sopivat pistorasiat vähentävät sähköiskun vaaraa.
- **Varo koskettamasta maadoitettuja pintoja, kuten putkia, pattereita, liesiä ja jääkaappeja.** Sähköiskun riski kasvaa, jos käyttäjän keho on maadoitettu.
- **Älä altista sähkötyökaluja sateelle tai märille olosuhteille.** Sähkötyökaluun päässyt vesi lisää sähköiskun riskiä.
- **Älä vahingoita johtoa. Älä koskaan käytä johtoa kantamiseen, vetämiseen tai pistokkeen irrottamiseen pistorasiasta. Pidä johto etäällä kuumuudesta, öljystä, terävistä reunoista tai liikkuvista osista.** Vahingoittuneet tai sotkeutuneet johdot lisäävät sähköiskun riskiä.
- **Kun käytät sähkötyökalua ulkona, käytä ulkotiloihin sopivaa jatkojohtoa.** Ulkokäyttöön sopivan johdon käyttäminen vähentää sähköiskuvaaraa.
- **Mikäli sähkötyökalun käyttämistä kosteassa ei voida välttää, käytä virtalähdettä, jossa on vikavirtasuojakytkin (RCD).** Vikavirtasuojakytkimen käyttö vähentää sähköiskun vaaraa.

## Henkilökohtainen turvallisuus

- **Pysy valppaana, katso mitä teet ja käytä tervettä järkeä käyttäessäsi sähkötyökalua. Älä käytä sähkötyökalua väsyneenä tai alkoholin, huumeiden tai lääkityksen vaikutuksen alaisena.** Hetken epähuomio sähkötyökaluja käytettäessä voi johtaa vakavaan henkilövahinkoon.
- **Käytä henkilökohtaisia suojavarusteita. Pidä aina silmäsuojia.** Hengityssuojain, luistamattomat turvakengät, kypärä, kuulosuojaimet ja muut suojavarusteet niitä vaativissa oloissa käytettyinä vähentävät henkilövahinkoja.
- **Estä tahaton käynnistys. Varmista, että kytkin on OFF-asennossa ennen kuin kytket laitteen virtalähteeseen, nostat sen tai kannat sitä.** Sähkötyökalujen kantaminen sormi katkaisijalla tai niiden kytkemisen sähköverkkoon tai akkuun katkaisimen ollessa päällä altistaa onnettomuuksille.
- **Irrota mahdolliset säätöavaimet ennen virran kytkemistä sähkötyökaluun.** Sähkötyökalun pyöryvään osaan kiinnitetty avain voi aiheuttaa henkilövahingon.

- **Älä kurota. Säilytä aina tukeva asento ja tasapaino.** Tämä mahdollistaa sähkötyökalun paremman hallinnan odottamattomissa tilanteissa.
- **Pukeudu oikein. Älä käytä löysästi istuvia vaatteita tai korjuja. Pidä hiukset ja vaatteet etäällä liikkuvista osista.** Löysät vaatteet, korut tai pitkät hiukset voivat tarttua liikkuviin osiin.
- **Jos käytettävissä on kytkentämahdollisuus pölynpoistojärjestelmälle, varmista, että se kytketään ja että sitä käytetään oikein.** Pölynpoistojärjestelmän käyttö voi vähentää pölyyn liittyviä riskejä.
- **Vaikka olisit käyttänyt työkaluja usein ja tuntisit ne hyvin, muista aina ottaa huomioon työkalun turvamääräykset.** Huolimaton toiminta voi aiheuttaa vakavia vahinkoja sekunnin murto-osassa.

## Sähkötyökalujen käyttö ja huolto

- **Älä pakota sähkötyökalua. Käytä käyttötarkoitukseen sopivaa sähkötyökalua.** Oikea sähkötyökalu tekee työn paremmin ja turvallisemmin nopeudella, jota varten se on suunniteltu.
- **Älä käytä sähkötyökalua, jos virtaa ei voi kytkeä ja katkaista virtakatkaisimella.** Mikä tahansa sähkötyökalu, jota ei voi hallita katkaisimella, on vaarallinen, ja se pitää korjata.
- **Irrota pistoke virtalähteestä ja mahdollisesti irrotettava akku sähkötyökalusta ennen kuin teet mitään säätöjä, vaihdat lisävarusteita tai varastoit sähkötyökalun.** Sellaiset varotoimet vähentävät riskiä, että sähkötyökalu käynnistetään vahingossa.
- **Varastoit käyttämättömät sähkötyökalut pois lasten ulottuvilta, äläkä anna henkilöiden, jotka eivät tunne sähkötyökalua tai näitä ohjeita, käyttää sähkötyökalua.** Sähkötyökalut ovat vaarallisia kouluttamattomien käyttäjien käsissä.
- **Huolla sähkötyökaluja ja lisävarusteita. Tarkista, etteivät liikkuvat osat ole vääriin suunnattuina tai tarttuvia, ettei mikään osa ole murtunut sekä kaikki muut tekijät, jotka voivat vaikuttaa sähkötyökalun toimintaan. Jos sähkötyökalu on vahingoittunut, korjauta se ennen käyttöä.** Monet onnettomuudet johtuvat huonosti huolletuista sähkötyökaluista.
- **Pidä leikkaustyökalut terävinä ja puhtaina.** Oikein huolletut leikkaustyökalut, joiden leikkausreunat ovat terävät, eivät juutu kiinni niin helposti ja ovat helpommin hallittavissa.
- **Käytä sähkötyökalua, lisävarusteita, teriä jne. näiden ohjeiden mukaisesti ottaen huomioon työskentelyolosuhteet ja suoritettavan työn laadun.** Sähkötyökalun käyttäminen ennakoituista poikkeavissa olosuhteissa voi johtaa vaaratilanteeseen.
- **Pidä kahvat ja tarttumapinnat kuivina, puhtaina ja ölyttöminä sekä puhtaana vaselinista.** Liukkaat kahvat ja tarttumapinnat eivät mahdollista työkalun turvallista käsittelyä ja hallintaa odottamattomissa tilanteissa.

## Huolto

- **Anna sähkötyökalun korjaaminen pätevän korjaajan tehtäväksi, joka käyttää vain täysin samanlaisia vaihto-osia.** Tämä varmistaa, että sähkötyökalu säilyy turvallisena käyttäjä.

## Yleiset turvaohjeet



**VAROITUS:** Lue seuraavat varoitusohjeet ennen laitteen käyttämistä.

- Tämä laite on vaarallinen työkalu, jos sitä käytetään huolimattomasti tai väärin. Tämä laite voi aiheuttaa käyttäjälle tai sivullisille vakavia vahinkoja tai kuoleman. On tärkeää, että luet ja ymmärrät tämän käyttöohjeen sisällön ennen laitteen käyttöä.
- Säädä kaikki varoitukset ja ohjeet
- Noudata kaikkia sovellettavia lakeja ja säädöksiä.
- Käyttäjän ja käyttäjän työnantajan on tunnettava laitteen käytön aiheuttamat riskit ja ehkäistävä ne.
- Älä anna kenenkään käyttää tuotetta, jos he eivät ole lukeneet käyttöohjekirjaa ja ymmärtäneet siinä annettuja ohjeita.
- Älä käytä konetta, ellet olet saanut siihen koulutusta. Varmista, että kaikki käyttäjät saavat koulutuksen.
- Anna vain hyväksytyjen henkilöiden käyttää laitetta.
- Käyttäjä on vastuussa muille henkilöille tai heidän omaisuudelleen aiheutuvista vahingoista.
- Älä käytä tuotetta ollessasi väsynyt tai sairas tai jos olet alkoholin, huumaavien aineiden tai lääkkeiden vaikutuksen alaisena.
- Ole aina varovainen ja käytä tervettä järkeä.
- Laite muodostaa käytön aikana sähkömagneettisen kentän. Kenttä saattaa joissakin olosuhteissa häiritä aktiivisten tai passiivisten lääketieteellisten implanttien toimintaa. Jotta vakavilta vahingoilta tai kuolemalta vältytään, lääkinnällisiä implantteja käyttävien henkilöiden kannattaa keskustella asiasta lääkärin ja lääkinnällisen implantin valmistajan kanssa ennen tämän laitteen käyttämistä.
- Pidä tuote puhtaana. Varmista, että tuotteen merkit ja tarrat ovat luettavissa.
- Älä käytä tuotetta, jos se on viallinen.
- Älä tee laitteeseen muutoksia.
- Älä käytä laitetta, jos on olemassa mahdollisuus, että muut ovat tehneet muutoksia siihen.

## Turvallisuusohjeet käyttöä varten



**VAROITUS:** Lue seuraavat varoitusohjeet ennen laitteen käyttämistä.

- Lue katkaisulaikan mukana toimitetut laikan valmistajan varoitusohjeet.
- Kytke laite ainoastaan sellaiseen virransyöttöön, jossa on enintään 16 A:n sulake tai katkaisija.

- Varmista, että kone on koottu oikein.
- Älä käytä laitetta, jos teränsuojusta ja suojakansia ei ole asennettu.
- Laitteen virheellinen käyttö saattaa rikkoa leikkuuterän ja aiheuttaa vammoja ja vaurioita.
- Opettele pysäyttämään moottori nopeasti hätätilassa.
- Käytä henkilökohtaisia suojavarusteita. Katso *Henkilökohtainen suojavarustus sivulla 88*.
- Varmista, että työalueella ei ole asiaankuulumattomia henkilöitä.
- Varmista, että työalueen sähköjohdoissa ei kulje virtaa.
- Selvitä ennen laitteen käyttöä, onko työalueella piilossa johtoja, kaapeleita tai putkia. Jos laite osuu piilossa olevaan kohteeseen, pysäytä moottori välittömästi ja tarkista laite ja kohde. Älä jatka laitteen käyttöä ennen kuin olet varma, että jatkaminen on turvallista.
- Älä käytä laitetta epäsuotuisissa sääoloissa, kuten tiheässä sumussa, rankkasateessa, kovassa tuulessa tai pakkasessa. Huonossa säässä työskentely on väsyttävää ja saattaa aiheuttaa vaarallisia olosuhteita, kuten liukkaita pintoja.
- Varmista, että olet turvallisessa ja tukevassa työskentelyasennossa käytön aikana.
- Laitte voi saada esineitä sinkoutumaan nopeasti. Varmista, että kaikilla työalueella olevilla henkilöillä on hyväksytyt henkilökohtaiset suojavarusteet. Poista irralliset esineet työalueelta.
- Ennen kuin poistut laitteen luota, sammuta laitteen moottori ja varmista, ettei se voi käynnistyä vahingossa.
- Älä poistu laitteen luota kytkemättä seisontajarrua.
- Ole erittäin varovainen kaltevilla pinnoilla työskennellessäsi. Laitte on painava ja voi kaatuessaan aiheuttaa vakavan vahingon.
- Varmista, ettei mikään materiaali pääse irtoamaan ja aiheuttamaan vahinkoa käyttäjälle.
- Varmista, että vaatteet, pitkät hiukset tai korut eivät jää kiinni liikkuviin osiin.
- Älä käytä laitetta, jos et voi saada apua onnettomuuden sattuessa.

## Maadoitetun koneen ohjeet



**VAROITUS:** Virheellinen kytkentä voi aiheuttaa sähköiskun. Ota yhteyttä valtuutettuun sähköasentajaan, jos et ole varma, onko kone maadoitettu oikein.

Älä muokkaa virtapistoketta tehdasasetuksista. Jos virtapistoke ei ole sopiva pistorasiaan, anna valtuutetun sähköasentajan asentaa oikeantyyppinen pistorasia. Noudata paikallisia määräyksiä ja lakeja.

Jos et täysin ymmärrä maadoitetun koneen ohjeita, keskustele valtuutetun sähköasentajan kanssa.

Koneessa on maadoitettu johto ja virtapistoke. Kytke aina kone maadoitettuun pistorasiaan. Tämä vähentää sähköiskun vaaraa toimintahäiriön sattuessa.

Älä käytä sovitimia laitteen kanssa.

## Henkilökohtainen suojavarustus



**VAROITUS:** Lue seuraavat varoitusohjeet ennen laitteen käyttämistä.

- Käytä aina hyväksytyjä henkilökohtaisia suojavarusteita, kun käytät laitetta. Henkilökohtaiset suojavarusteet eivät poista tapaturmien vaaraa, mutta ne lieventävät vammoja onnettomuustilanteessa. Anna jälleenmyyjän auttaa oikeiden henkilökohtaisten suojavarusteiden valinnassa.
- Tarkista säännöllisesti henkilökohtaisten suojavarusteiden kunto.
- Käytä hyväksytyjä suojakypäriä.
- Käytä hyväksytyjä kuulonsuojaimia.
- Käytä hyväksytyä hengityssuojainta.
- Käytä hyväksytyjä silmäsuojaimia, joissa on sivusuojukset. Sinkoutuvat kappaleet aiheuttavat korkean silmävaurion riskin.
- Käytä suojakäsineitä.
- Käytä teräksisellä varvassuojalla ja luistamattomalla pohjalla varustettuja saappaita.
- Käytä hyväksytyjä työvaatteita tai vastaavia vartalonnäytöisiä vaatteita, joissa on pitkät hihat ja lahkeet.

## Palonsammutin

- Pidä palonsammutin lähistöllä käytön aikana.
- Käytä ABE-luokan jauhesammutinta tai BE-typin hiiliidioksidisammutinta.

## Tuotteen turvalaitteet



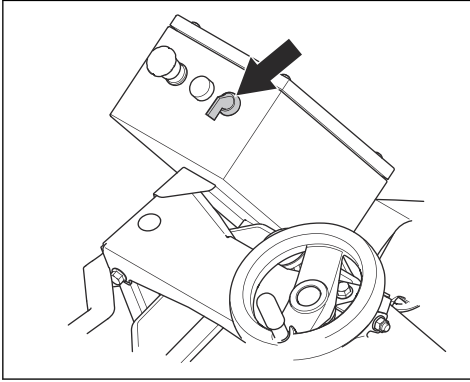
**VAROITUS:** Lue seuraavat varoitusohjeet ennen koneen käyttämistä.

- Älä käytä konetta, jos jokin sen turvalaitteista on rikki.
- Tarkasta turvalaitteet säännöllisesti. Jos turvalaitteissa on vikoja, ota yhteyttä Husqvarna-huoltoliikkeeseen.



## Virtakytkin

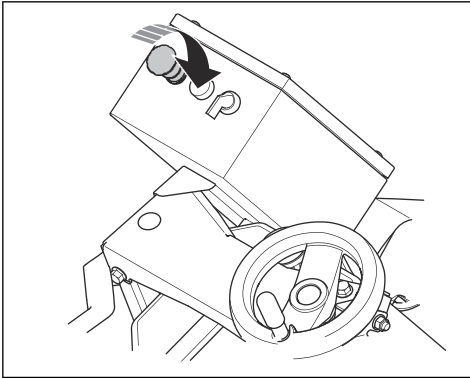
Virtakytkintä käytetään moottorin käynnistämiseen ja sammuttamiseen.



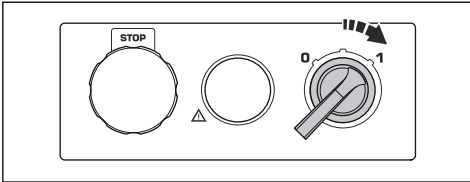
## Virtakytkimen tarkistaminen

**Huomautus:** Jos laite ei käynnisty, katso kohta *Laite ei käynnisty. sivulla 99.*

1. Kytke koneen virtapistoke pistorasiaan.
2. Varmista, että koneen pysäytyspainike on vapautettu, kääntämällä sitä myötäpäivään.

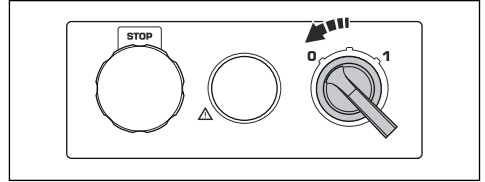


3. Käynnistä kone kääntämällä virtakytkin asentoon 1.



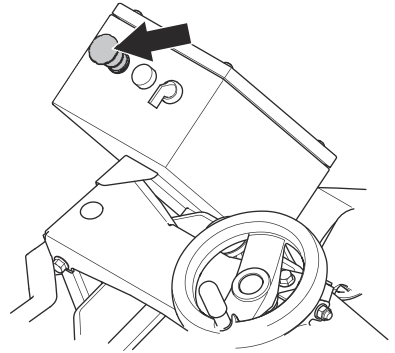
4. Odota 5 sekuntia, jotta kone alkaa käydä oikealla nopeudella.

5. Käännä virtakytkin asentoon 0 ja varmista, että moottori pysähtyy.



## Koneen pysäytyspainike

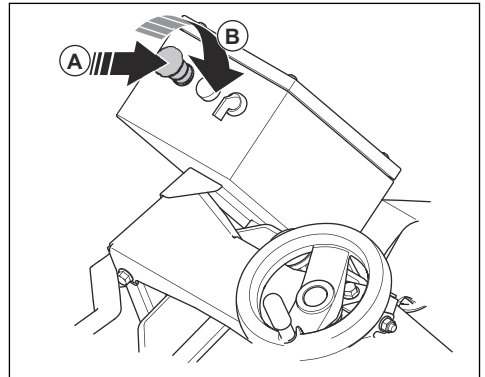
Koneen pysäytyspainike pysäyttää moottorin ja kaikki sähkötoiminnot nopeasti.



**Huomautus:** Älä käytä koneen pysäytyspainiketta muutoin kuin hätätilanteessa. Katso ohjeet koneen pysäyttämiseen oikein käytön aikana kohdasta *Laitteen pysäyttäminen sivulla 95.*

## Koneen pysäytyspainikkeen tarkistaminen

1. Paina koneen pysäytyspainiketta (A) ja varmista, että moottori pysähtyy.



2. Vapauta koneen pysäytyspainike kääntämällä sitä myötäpäivään (B).

## Laikansuojus

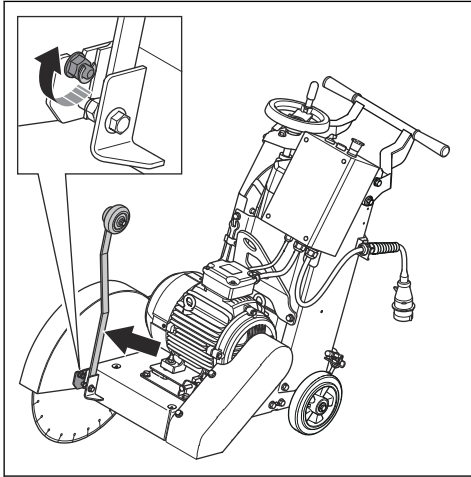


**VAROITUS:** Älä käytä laitetta, jos teränsuojus puuttuu tai se on viallinen. Varmista, että teränsuojus on kiinnitetty oikein ennen laitteen käynnistämistä.

Teränsuojus estää terän kappaleita ja leikattua materiaalia sinkoutumasta käyttäjää kohti.

### Teränsuojuksen tarkistaminen

- Varmista, että teränsuojus on asennettu oikein.
- Varmista, että teränsuojuksen etumutteri on kiristetty oikein.



- Tarkista teränsuojus vaurioiden tai halkeamien varalta.
- Vaihda vaurioitunut teränsuojus.
- Vaihda teränsuojus, jos se on kolhiintunut, taipunut tai muutoin vaurioitunut.

## Vetohihnan suojus



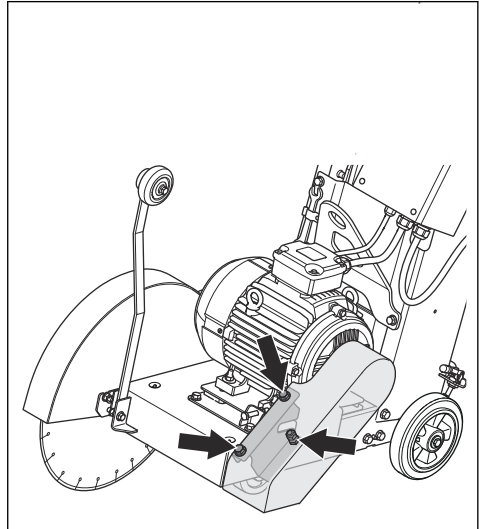
**VAROITUS:** Älä käytä laitetta, jos vetohihnan suojus puuttuu tai on viallinen. Varmista, että vetohihnan suojus on kiinnitetty oikein ennen laitteen käynnistämistä.

Vetohihnan suojus peittää urapyörät ja vetohihnan.

### Vetohihnan suojuksen tarkistaminen

1. Varmista, että vetohihnan suojus ei ole vaurioitunut ja että siinä ei ole halkeamia. Vaihda vetohihnan suojus tarvittaessa.

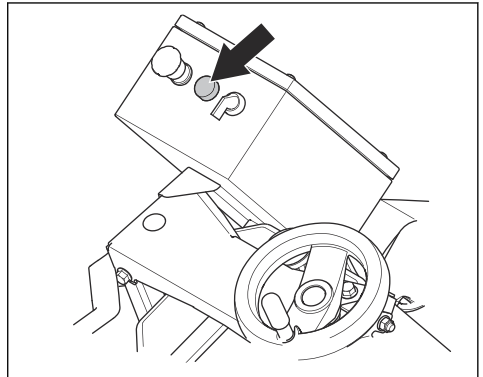
2. Varmista, että vetohihnan suojuksen kolme mutteria on kiristetty oikein.



### Virheen merkkivalo

Virheen merkkivalo syttyy seuraavissa tilanteissa:

- Moottori on liian kuuma: moottori pysähtyy.
- Kuormitus on liian suuri.
- koneessa on vaihevirhe. Virtapistoketta on säädettävä.



## Turvaohjeet huoltoa varten

- Pidä kaikki osat hyväkuntoisina ja varmista, että kaikki kiinnikkeet ovat kunnolla kiinni.
- Älä käytä viallista konetta. Suorita tässä käyttöohjeessa mainitut turvallisuustarkastukset sekä huolto- ja kunnossapitotyöt. Kaikki muut huoltotoimet on tehtävä valtuutetussa huoltoliikkeessä.

- Pysäytä kone, kun vaihdat timanttityökaluja. Käännä virtakytkin asentoon 0 ja paina koneen pysäytyspainiketta.
- Suorita tarkastukset ja/tai kunnossapitoimenpiteet moottori sammutettuna ja virtapistoke irrotettuna.
- Suorita huolto, jotta kone toimii varmasti oikein. Katso kohta *Huolto sivulla 95*.

## Toiminta

### Johdanto



**VAROITUS:** Lue ja sisäistä turvallisuutta käsittelevä luku ennen laitteen käyttöä.

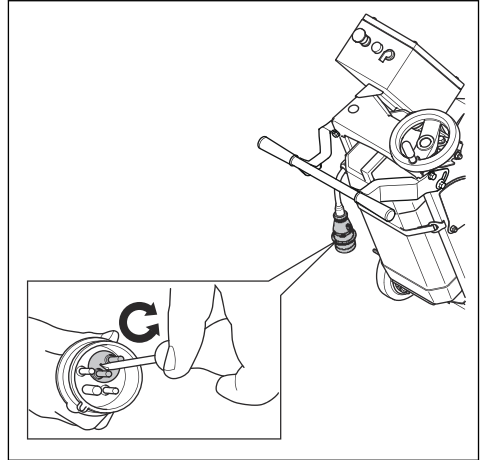
### Toimet ennen koneen käyttämistä



**HUOMAUTUS:** Älä käytä yli 25 metrin jatkojohtoa. Älä käytä jatkojohtoja, joiden vahvuus on alle 2,5 mm<sup>2</sup>.

- Lue käyttöohje huolellisesti ja varmista, että ymmärrät sen sisältämät ohjeet.
- Lue katkaisulaikan mukana toimitetut laikan valmistajan ohjeet.
- Tee seuraavat toimet aina ennen laitteen käyttöä:
  - a) Suorita päivittäinen huolto. Katso kohta *Huolto sivulla 95*.
  - b) Tee linjamerkinnyt kaikille leikkauksille. Valmistele toimintavaihe huolellisesti, sillä se auttaa ehkäisemään vahinkoja ja vaurioita.
  - c) Säädä kahvasto sopivaan käyttöasentoon. Katso kohta *Työntöaisan korkeuden säätäminen sivulla 92*.
  - d) Täytä vesisäiliö.
  - e) Varmista, että osoitin on linjassa katkaisulaikan kanssa. Katso kohta *Osoittimen kohdistaminen katkaisulaikan mukaan sivulla 94*.
  - f) Kytke koneen virtapistoke pistorasiaan.

- g) Joissakin oloissa vaiheiden järjestys on käännettävä.



- h) Varmista, että koneen pysäytyspainike on vapautettu, kääntämällä sitä myötäpäivään.
- i) Varmista, että tiedät, mihin suuntaan katkaisulaikka pyörii.
- j) Varmista, että katkaisulaikka ja teränsuojaus on asennettu oikein.

### Katkaisulaikat



**VAROITUS:** Älä käytä katkaisulaikkaa muille kuin sille suunnitelluille materiaaleille.



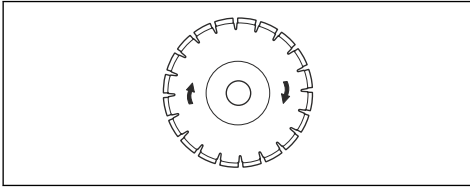
**VAROITUS:** Käytä timanttilaikkoja vain märkäleikkuuseen. Timanttilaikan on sovellettava vähintään laitteen arvokilvessä ilmoitetulle nopeudelle. Käytä ainoastaan katkaisulaikkoja, jotka ovat kansallisten tai alueellisten standardien mukaisia (esimerkiksi EN13236 tai ANSI B7.1).

Katkaisulaikan valmistaja antaa turvaohjeita ja suosituksia laikan asianmukaisesta käytöstä ja huollosta. Turvaohjeet toimitetaan katkaisulaikan mukana.

## Timanttilaikat



**VAROITUS:** Varmista, että timanttilaikka pyörii laikassa olevan nuolen osoittamaan suuntaan.



**HUOMAUTUS:** Käytä aina terävää timanttiterää.

Timanttilaikkoja on useita erilaisia eri tarkoituksiin: tuoreesta betonista kovettuneeseen betoniin ja asfalttiin ja eri kovuusasteille.

Timanttilaikoissa on teräskeskio ja teollisuustimanteista valmistetut segmentit.

### Vesijäähdytysjärjestelmä

Käytä käytön aikana aina vettä, jotta timanttilaikan lämpötila pysyy aisoissa. Vesijäähdytysjärjestelmä myös pidentää timanttilaikkojen käyttöikää ja ehkäisee pölyn kertymistä.

Varmista, että vedensyöttö ei ole tukossa.

### Timanttilaikkojen teroittaminen

Timanttilaikat voivat tylstyä, jos niille käytetään väärää syöttöpainetta tai kun niillä leikataan esimerkiksi kovaa vahvistettua betonia. Tylsä timanttilaikka ylikuumentuu käytössä, jolloin timanttisegmentit voivat irrota.

- Alenna leikkuusvyöryä ja moottorin nopeutta hetkellisesti, jotta timanttilaikan timantit teroittuvat.

### Märkäkatkaisuun tarkoitetut timanttiterät



**HUOMAUTUS:** Käytä aina terän laippaa, jonka koko vastaa käytössä olevan terän kokoa. Älä käytä varioituneita terän laippoja.

Kitka kuumentaa timanttilaikan käytön aikana erittäin kuumaksi. Jos timanttilaikka ylikuumentuu, terän kireys alenee tai sen keskio halkeaa.

Anna timanttilaikan viilentyä ennen kuin kosket siihen.

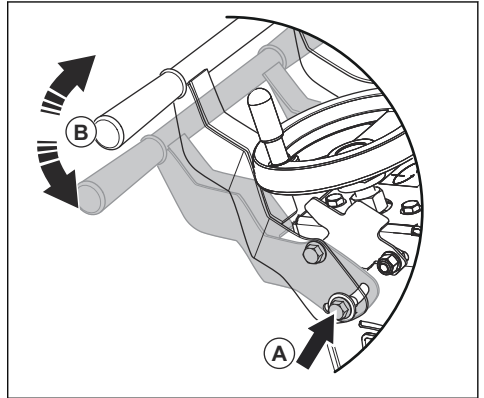
- Märkäleikkuuseen tarkoitettuja timanttilaikkoja on käytettävä veden kanssa, jotta terän keskio ja segmentit pysyvät viileinä leikkaamisen aikana. Märkäleikkuuseen tarkoitettuja timanttilaikkoja ei saa käyttää kuivina.
- Jos märkäleikkuuseen tarkoitettuja timanttilaikkoja käytetään ilman vettä, laikka saattaa kuumentua

liikaa. Tämä alentaa laikan tehoa, ja laikan vaurioituminen on turvallisuusriski.

## Työntöaisan korkeuden säätäminen

Kahvan voi säätää halutulle korkeudelle.

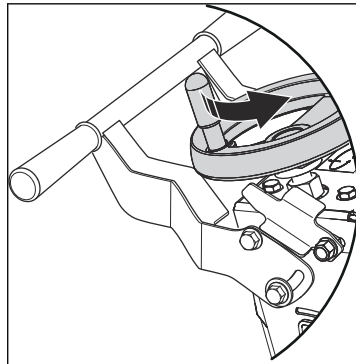
1. Avaa ruuvi (A).



2. Aseta sopiva työkorkeus (B).
3. Kiristä ruuvi (A).

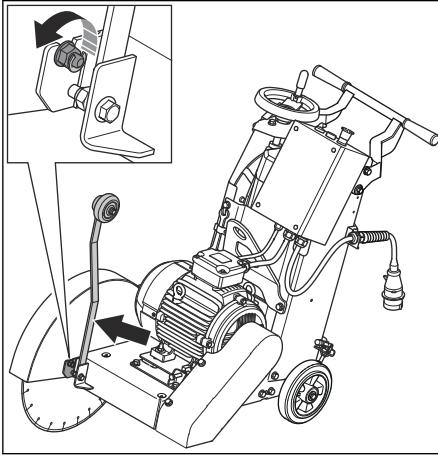
## Katkaisulaikan asentaminen

1. Pysäytä moottori ja irrota laite pistorasiasta.
2. Kierrä leikkuusvyöryden säätöpyörää vastapäivään.

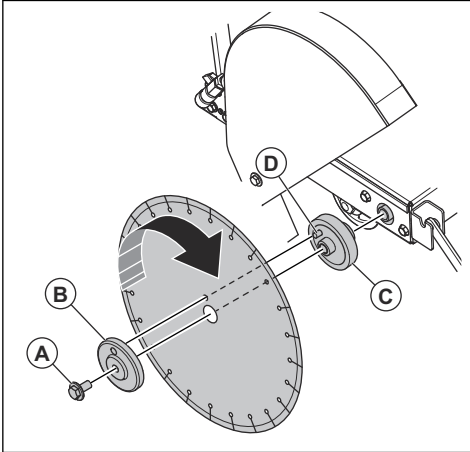


3. Pysäytä vedensyöttö ja irrota vesiletku teränsuojuksesta.

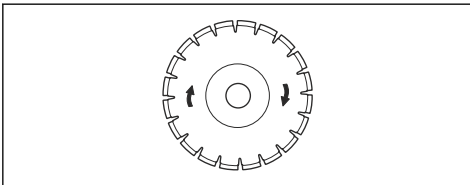
4. Löysää etumutteri ja kallista teränsuojus huoltoasentoon.



5. Irrota terän ruuvi (A).



6. Irrota terän laippa (B).
7. Tarkista terän ruuvi (A), terän laippa (B) ja sisälaippa (C) vaurioiden varalta. Vaihda kuluneet tai vahingoittuneet osat.
8. Puhdista katkaisulaikan ja laippojen kosketuspinnat.
9. Asenna katkaisulaikka sisälaippaan (C).
10. Varmista, että katkaisulaikka pyörii laikassa olevan nuolen osoittamaan suuntaan.



**HUOMAUTUS:** Jos katkaisulaikka asennetaan siten, että se pyörii väärään suuntaan, laikka saattaa vaurioitua.

11. Asenna terän laippa (B) ja teräkselin pultti (A). Varmista, että sisälaipan lukkotappi (D) menee katkaisulaikan läpi terän laippaan (B).
12. Pidä katkaisulaikasta tiukasti kiinni ja kiristä ruuvi (A) laitteeseen mukana tulevalla avaimella.
13. Laske katkaisulaikka alas kääntämällä leikkuusyvyuden säätöpyörää myötäpäivään.
14. Kiristä ruuvi (A) loppuun asti laitteen mukana tulevalla avaimella. Katkaisulaikan ja maan välinen vastus pitää laikan paikallaan.
15. Asenna teränsuojus ja kiinnitä vesiletku.
16. Käynnistä laite ja kuuntele, kuuluuko epätavallisia ääniä. Jos epätavallisia ääniä kuuluu, poista katkaisulaikka.
  - a) Tarkista katkaisulaikka vaurioiden varalta.
  - b) Asenna katkaisulaikka takaisin. Vaihda katkaisulaikka, jos se on vaurioitunut.

## Katkaisulaikan irrottaminen



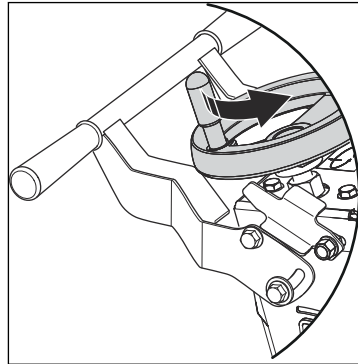
**VAROITUS:** Anna koneen jäähtyä ja käytä suojakäsineitä, kun irrotat timanttilaikat. Timanttilaikat ovat erittäin kuumia käytön jälkeen.

- Timanttilaikat irrotetaan asennukseen nähden päinvastaisessa järjestyksessä. Katso kohta *Katkaisulaikan asentaminen sivulla 92*.

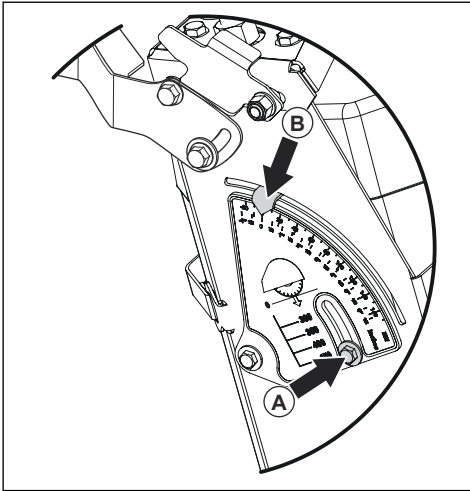
## Leikkuusyvyuden ilmaisimen asettaminen

Ilmaisim on kalibroitava ennen laitteen käyttöä.

1. Käännä leikkuusyvyuden säätöpyörää, kunnes katkaisulaikka koskettaa maata kevyesti.



2. Avaa ruuvi (A).



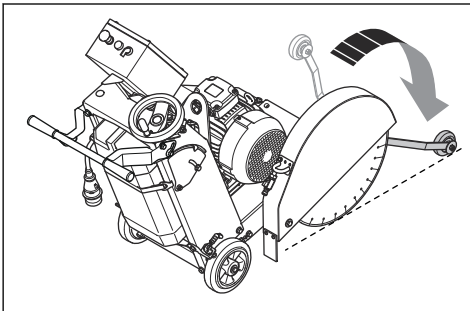
3. Aseta ilmaisimen nuoli kohtaan 0 (B).

4. Kiristä ruuvi (A).

## Osoittimen kohdistaminen katkaisulaikan mukaan

**Huomautus:** Osoitin on kohdistettava katkaisulaikkaan.

1. Aseta sisälaippa jonkin viivan päälle.
2. Laske osoitin alas ja kohdista laite merkkien mukaan.



3. Kohdista osoitin viivaan.

4. Säädä osoitinta tarvittaessa siten, että se on linjassa viivan kanssa.

## Trimmauksen perustekniikka



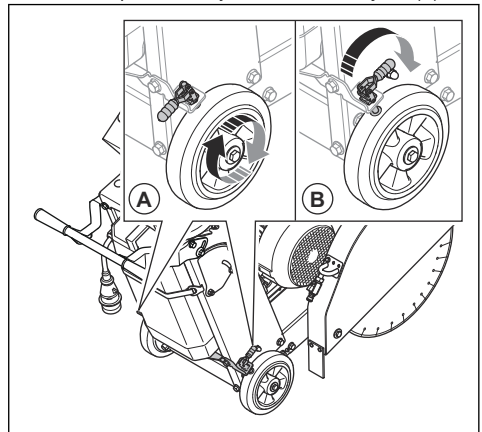
**VAROITUS:** Teräkseli pyörii, kun moottori käynnistetään.

- Varmista, että voit aina painaa laitteen pysäytyspainiketta käytön aikana.

- Tarkista, ettei laitteen päälle ole jäänyt työkaluja tai muita esineitä.
- Älä poistu koneen luota, kun moottori on käynnissä.
- Varmista, että teränsuojus on kiinnitetty oikein ennen laitteen käynnistämistä. Älä leikkaa ilman teränsuojusta.
- Merkitse leikattavat kohdat jotenkin ennen laitteen käytön aloittamista. Varmista, että käyttäjälle tai laitteelle ei aiheudu vaaraa.
- Älä käännä, kierrä tai liikuta laitetta puolelta toiselle katkaisulaikan pyöriessä.
- Kiinnitä betoniharkot pitävästi ennen leikkaamista. Painava materiaali voi vaurioittaa laitetta ja aiheuttaa vakavia vahinkoja. Varmista, että voit liikuttaa laitetta hallituissa oloissa.
- Varmista, että lähettyvillä on aina toinenkin henkilö, kun käytät laitetta. Onnettomuustilanteessa tämä toinen henkilö voi auttaa sinua.
- Älä poistu laitteen luota kytkemättä seisontajarrua.

## Seisontajarrun kytkeminen ja vapauttaminen

1. Pidä laite paikallaan kytkemällä seisontajarru (B).

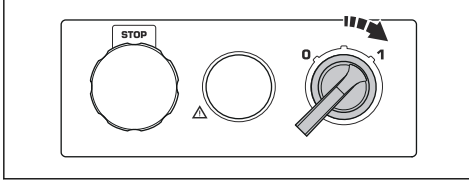


2. Kun haluat liikuttaa laitetta, vapauta seisontajarru (A).

## Laitteen käynnistäminen

1. Varmista, että katkaisulaikka koskettaa maata kevyesti.

2. Käynnistä kone kääntämällä virtakytkin asentoon 1. Alle 5 sekunnin kuluessa kone alkaa käydä oikealla toimintanopeudella.



## Käytön pysäyttäminen

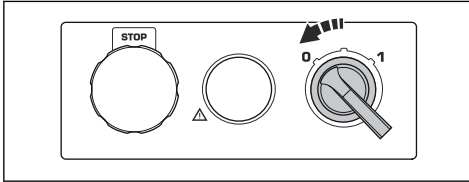
1. Laske leikkaussyvyyden sauva.
2. Poista katkaisulaikka urasta.
3. Nosta leikkaussyvyyden sauva.
4. Pysäytä vedensyöttö.

## Laitteen pysäyttäminen



**VAROITUS:** Katkaisulaikka pyörii hetken moottorin sammuttamisen jälkeen.

1. Pysäytä moottori kääntämällä virtakytkin asentoon 0.

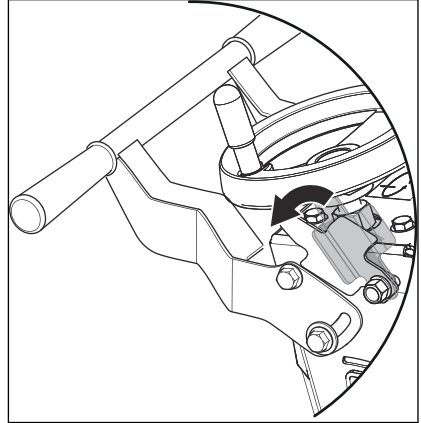


2. Pidä katkaisulaikka leikkuu-urassa. Varmista, että katkaisulaikka ei pyöri, ennen kuin nostat sen ylös.
3. Kytke seisontajarru.
4. Irrota pistoke pistorasiasta.

## Pinnan leikkaaminen

1. Avaa vedensyöttö.
2. Varmista, että teräsuojuksen vesiletku on avoin. Katkaisulaikan kummankin puolen on saatava riittävästi vettä.

3. Testaa vedensyötön paine ja määrä (virtaus) ennen leikkaamisen aloittamista.
4. Käytä moottoria täydellä teholla.
5. Laske leikkaussyvyyden lukitusvipu. Syvyys viittaa käyttöarvoihin. Leikkaa vain niin syvälle kuin on tarpeen, jotta katkaisulaikka ja laite eivät kulu turhaan.



6. Leikkaa noin 20–30 mm:n ura ohjausuraksi.
7. Jatka leikkaamista 50 mm:n pätkissä, kunnes saavutat halutun syvyyden.
8. Vedä leikkaussyvyyden lukitusvipu ylös.
9. Leikkaa vain suoraa linjaa ja kohdista katkaisulaikka merkintöihin.
10. Työnnä laitetta hitaasti eteenpäin ja varmista, että etuohjain ja katkaisulaikka kulkevat merkintöjä pitkin.



**HUOMAUTUS:** Älä yritä kohdistaa katkaisulaikkaa merkintöihin liikuttamalla laitetta puolelta toiselle.

## Huolto

### Johdanto



**VAROITUS:** Lue ja sisäistä turvallisuutta käsittelevä luku ennen laitteen huoltamista.

Kaikkiin tuotteelle tehtäviin huolto- ja korjaustöihin tarvitaan erityiskoulutus. Takaamme, että laite huolletaan ja korjataan ammattimaisesti. Jos jälleenmyyjäsi ei ole huoltoliike, pyydä jälleenmyyjää neuvomaan lähin huoltoliike.

Varaosaluettelo on ladattavissa sivustosta [www.husqvarnacp.com](http://www.husqvarnacp.com). Sivuston TUKIPALVELUT-osassa on osio, josta voit ladata ohjeen.

### Huoltoa edeltävät toimet

- Pysäköi laite tasaiselle alustalle ja sammuta moottori. Paina koneen pysäytyspainiketta, jotta se ei voi käynnistyä vahingossa huollon aikana.
- Irrota aina pistoke pistorasiasta ennen koneen puhdistusta, huoltoa tai kokoamista.

- Puhdista laitetta ympäröivä alue öljystä ja liasta. Poista tarpeettomat esineet.
- Aseta huoltoalueen ympärille selkeät kyltit, jotta lähistöllä olijat ymmärtävät varoa käynnissä olevia huoltotoimia.
- Pidä palonsammutin, ensiaputarvikkeet ja hätäpuhelin lähettyvillä.

## Huoltokaavio

Huolto	Päivittäin	Viikoittain	Kuukausittain
Puhdista laitteen ulkopinnat vedellä. Älä käytä painepesuria.	X		
Tee yleistarkastus.	X		
Sääädä vetohihnaa.	X		
Tarkista laitteen pysäytyspainike. Katso <i>Koneen pysäytyspainikkeen tarkistaminen sivulla 89</i> .	X		
Tarkista teränsuojukset. Katso <i>Teränsuojuksen tarkistaminen sivulla 90</i> .	X		
Tarkista katkaisulaikka. Katso <i>Katkaisulaikat sivulla 91</i> .	X		
Tarkista teräkseli.	X		
Voitele laite. Katso <i>Koneen voitelemisen sivulla 99</i>	X		

## Laitteen puhdistaminen



**VAROITUS:** Käytä suojalaseja. Puhdistamisen aikana laitteesta saattaa sinkoutua likaa ja haitallista materiaalia.



**HUOMAUTUS:** Tukkeutunut ilmanottoaukko heikentää koneen suorituskykyä ja voi ylikuumentaa moottorin.

- Anna laitteen jäähtyä ennen puhdistamista.
- Älä puhdista sähköosia vedellä.
- Käytä mietoa puhdistusainetta. Ehkäise ihoärsytystä käyttämällä suojakäsineitä.
- Puhdista kaikki laitteet työpäivän päätteeksi. Älä käytä laitteen puhdistamiseen painepesuria.
- Poista tukokset kaikista ilma-aukoista.

## Yleistarkastus

- Varmista, että laitteen kaikki ruuvit ja mutterit on kiristetty.
- Varmista, että laitteen kaapelit on asennettu siten, että ne eivät vahingoitu.
- Tarkista sähköosat vaurioiden varalta. Älä käytä laitetta, jossa on vaurioituneita sähköosia.

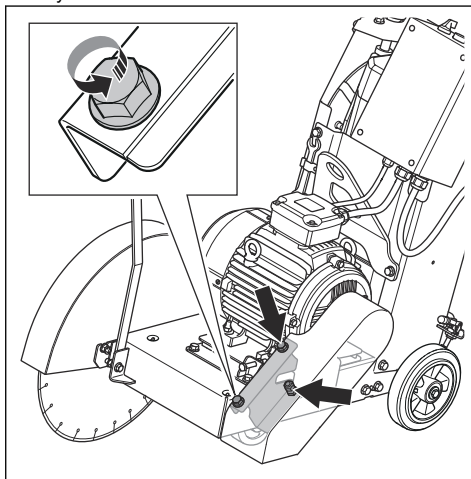
## Vetohihnan kireyden säätäminen



**HUOMAUTUS:** Varmista, että vetohihna ei ole vaurioitunut.

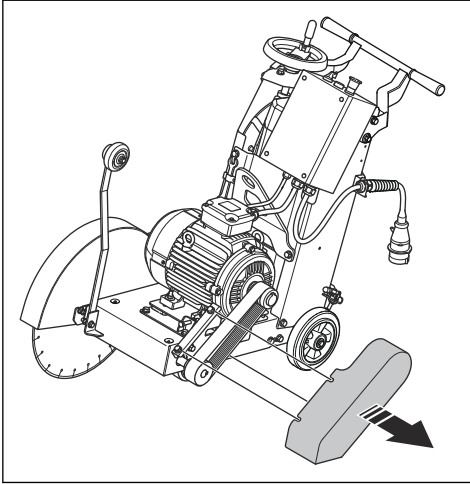
Uuden hihnan kireyttä on säädettävä kahden tunnin jälkeen.

1. Löysää vetohihnakotelon kolme mutteria.

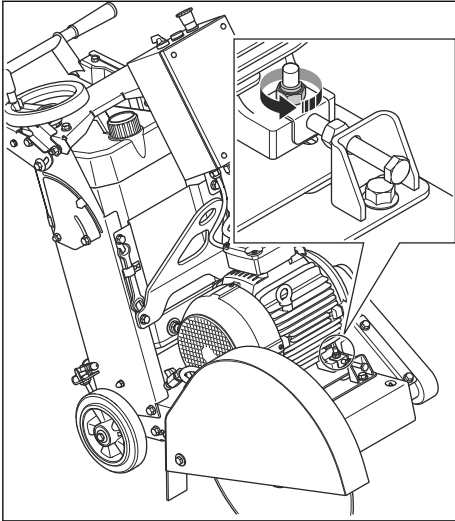




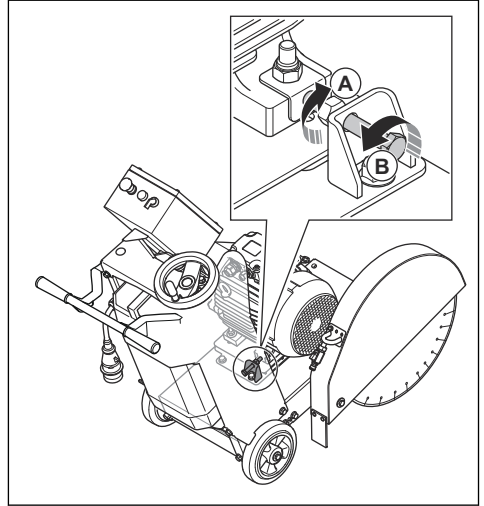
2. Irrota vetohihnakotelo.



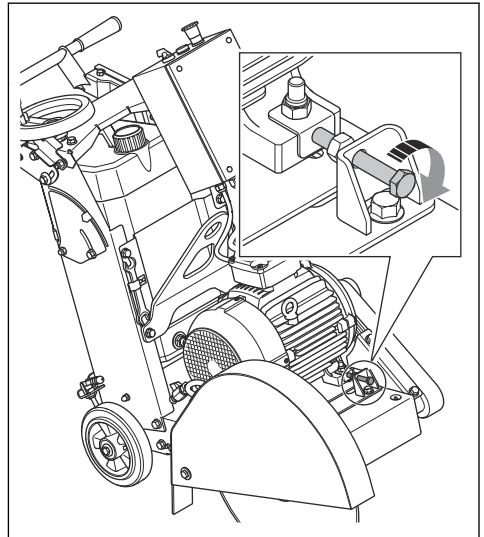
3. Löysää moottorin paikallaan pitävät neljä ruuvia.



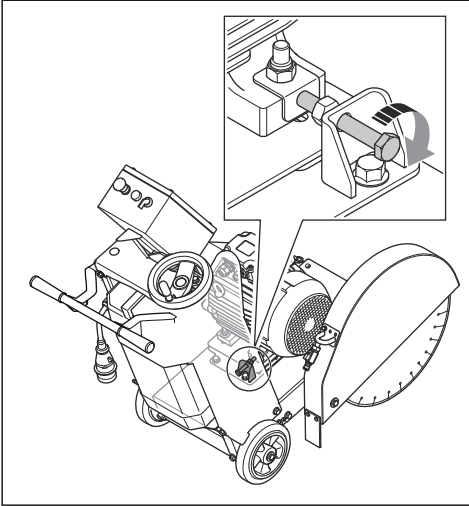
4. Löysää mutteri (A) ja takakiristysruuvi (B).



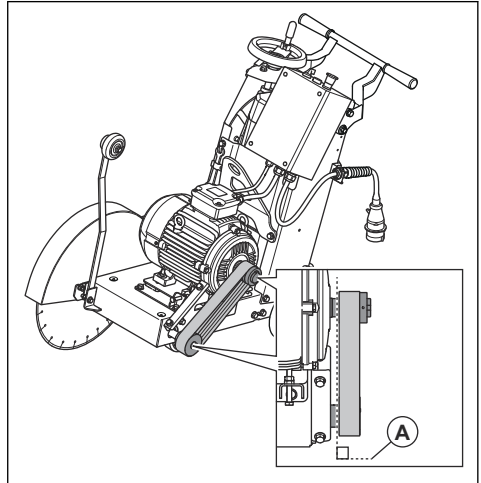
5. Säädä hihnan kireys kohdalleen kääntämällä etukiristysruuvia. Moottori työntyy taaksepäin. Tarkista oikea taajuus kohdasta *Tekniset tiedot* sivulla 101.



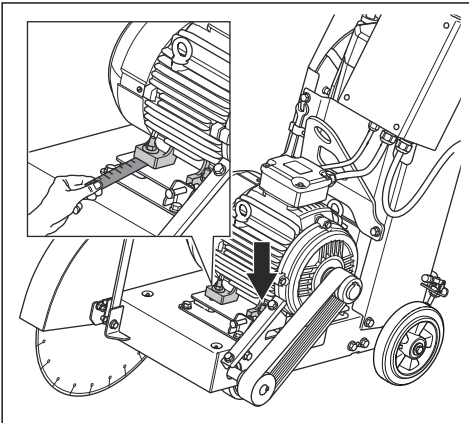
6. Kohdista moottori. Kiristä takakiristysruuvi ja mutteri.



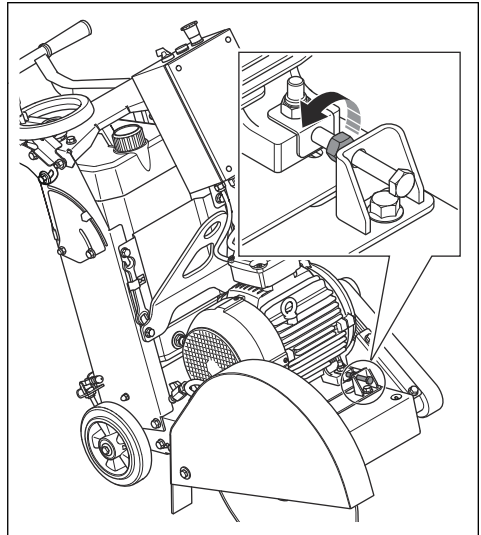
8. Varmista, että hinnapyörät ovat vaakasuorat ja linjassa keskenään (A).



7. Varmista, että moottori on suorassa.

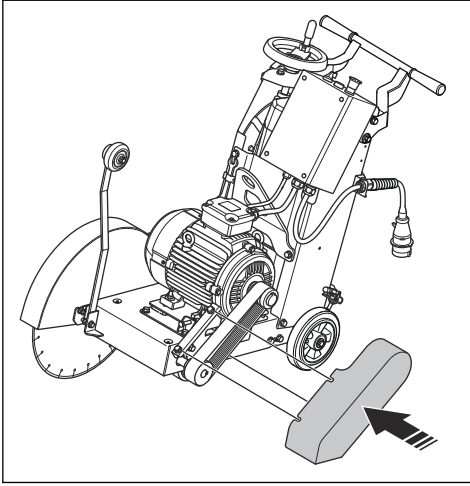


9. Kiristä etukiristysruuvi ja mutteri.



10. Kiristä moottorin paikallaan pitävät neljä ruuvia.

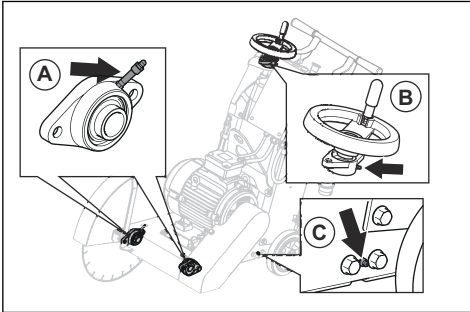
## 11. Asenna vetohihnakotelo ja ruuvit.



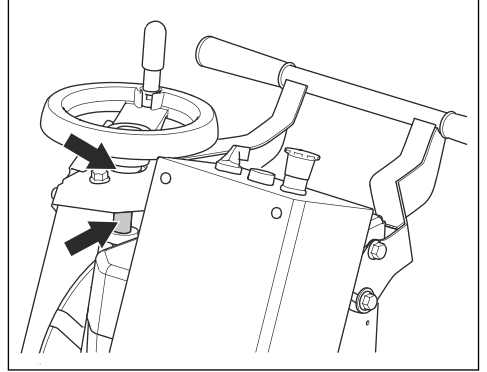
## Koneen voiteleminen

Voitele seuraavaksi mainitut osat. Voitele niin runsaasti, että rasvaa näkyy reunoilla. Tarkista oikea rasva kohdasta *Tekniset tiedot sivulla 101*.

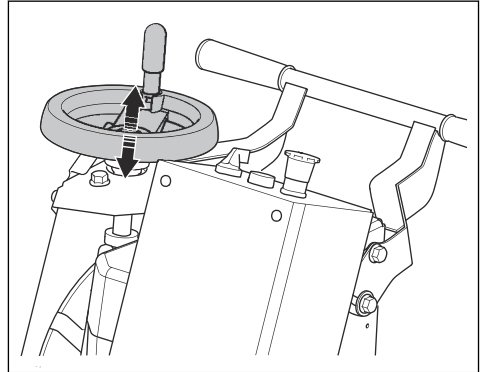
1. Liitä rasvapuristin pumppuun.
2. Voitele teräkselin laakerit (A) ja laakeriholkit (C) laitteen vasemmalla ja oikealla puolella.



3. Voitele leikkusuovyvyyden säätöivun voitelupisteet (B).
4. Voitele leikkusuovyvyyden säätöpyörän mutteri. Voitele mutteri ala- ja yläpuolelta.



5. Käännä leikkusuovyvyyden säätöpyörää toistuvasti myötäpäivään ja vastapäivään ja voitele tasaisesti.

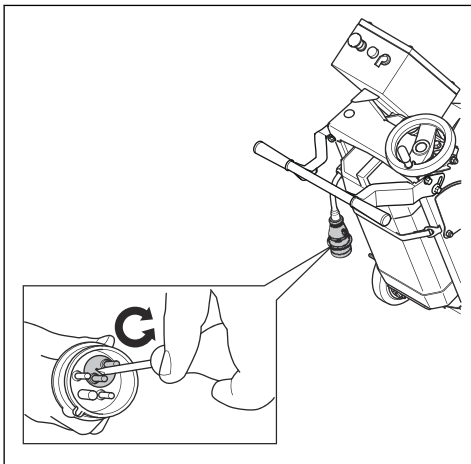


## Vianmääritys

### Laite ei käynnisty.

- Varmista, että virtalähde ja virtajohdot eivät ole vahingoittuneet.
- Tarkista laitteen pysäytyspainike. Vapauta painike kääntämällä sitä myötäpäivään.
- Tarkasta virheen merkkivalo. Jos virheen merkkivalo palaa, tee jokin seuraavista toimenpiteistä:
  - Anna moottorin jäähtyä. Laitteen voi käynnistää uudelleen, kun moottorin lämpötila on laskenut.

- Säädä sähköpistoketta.



## Tuote pysähtyy yhtäkkiä

- Jos kuormitus on laitteelle liian suuri, ylikuormitusuoja kytkeytyy käyttöön ja pysäyttää moottorin.
- Alenna katkaisulaikan kuormitusta.
- Anna moottorin jäähtyä. Laitteen voi käynnistää uudelleen, kun moottorin lämpötila on laskenut.

## Kone pysähtyy käynnistyksen aikana

Moottorin hyvä suorituskyky edellyttää oikeaa jännitesyöttöä. Liian pitkät tai liian heikot jatkojohdot alentavat moottorin tehoa käytön aikana.

- Jos kuormitus on moottorille liian suuri, virheen merkivalo syttyy. Odota, kunnes virheen merkivalo sammuu ja yritä sitten uudelleen.
- Varmista, että jatkojohdot eivät ole liian pitkiä tai liian heikkoja. Kokeile käynnistää laite uudelleen.
- Jos laite edelleen pysähtyy käynnistyksen aikana, ota yhteyttä valtuutettuun huoltoliikkeeseen.

## Kuljetus ja säilytys

### Kuljettaminen

- Irrota katkaisulaikka ennen laitteen kuljetusta.
- Tämä laite on painava. Ole varovainen laitetta nostaessasi, sillä siihen liittyy tapaturmien vaara. Katso kohta *Koneen nostaminen sivulla 100*.
- Noudata tavarakuljetusten erityismääräyksiä.
- Kiinnitä laite kuljetuksen ajaksi. Varmista, ettei se pääse liikkumaan.

### Koneen nostaminen



**VAROITUS:** Varmista, että nostolaite on oikein mitoitettu. Laitteen paino näkyy laitteen tyyppikilvessä.



**VAROITUS:** Varmista, että nostosilmukka ei ole vaurioitunut.



**VAROITUS:** Älä kulje äläkä oleskele nostetun laitteen alapuolella tai sen lähellä.

- Käytä laitteen nostamiseen laitteessa olevaa nostosilmukkaa.
- Käytä teräksisellä varvusuojalla ja luistamattomalla pohjalla varustettuja saappaita.

### Laitteen varastointi

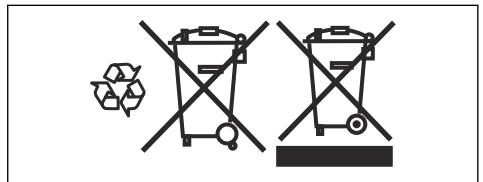
- Säilytä laitetta lukitussa varastossa, jonne lapset ja asiattomat henkilöt eivät pääse.

- Säilytä laitetta aina sisätiloissa.
- Säilytä laitetta kuivassa paikassa, jossa lämpötila ei laske pakkasen puolelle.
- Irrota katkaisulaikka laitteesta käytön jälkeen. Katkaisulaikan on oltava kuiva, kun se laitetaan säilöön.

### Hävittäminen

Laitteessa tai sen pakkauksessa olevat symbolit osoittavat, ettei laitetta saa hävittää kotitalousjätteen mukana. Se on toimitettava asianmukaiseen sähkö- ja elektroniikkalaitteiden keräyspisteeseen.

Varmistamalla laitteen asianmukaisen hävittämisen autat vähentämään mahdollisia negatiivisia ympäristövaikutuksia, joita tämän laitteen virheellisestä hävittämisestä koituisi. Lisätietoja tämän laitteen kierrätyksestä saat ottamalla yhteyden kotikuntasi viranomaisiin, jätehuoltoon tai laitteen myyneeseen liikkeeseen.



# Tekniset tiedot

## Tekniset tiedot

Teho, kW	7,5
Nimellisjännite, V	400
Nimellisvirta, A	14
Virtalähde	3-vaiheinen, 16 A CEE, vaiheet käännettävissä
Laikan halkaisija – enint., mm	500
Leikkuvyvyys – enint., mm	190
Karan enimmäispyörimisnopeus (moottorin nopeudella 2 935 rpm), rpm	2 435
Karan halkaisija, mm	25,4
Laikan laipan halkaisija, mm	89
Nimellispaino (pakkaamattomana), kg	145
Suurin käyttöpaino, kg	175
Mitat (pxlxx), mm	1 180 x 560 x 1 000
Rasva	DIN 51825 -rasvaluokka K2K-30 tai K3K-30
Oikea hihnan kireys, Hz	88–93

## Äänitasot

Melu- ja värinäpäästöt	
Äänenhotaso, $L_{WA}$ (mitattu), dB(A) <sup>13</sup>	105
Äänenhotaso, $L_{WA}$ (taattu), dB(A)	107
Äänenpainetaso käyttäjän korvan tasalla, dB(A) <sup>14</sup>	83
Värinätasot $a_{HV}$ , $m/s^2$ , oikea kahva / vasen kahva <sup>15</sup>	1,9/1,6

## Melua ja värinää koskeva vakuutus

Ilmoitetut arvot on saatu ilmoitetun direktiivin tai ilmoitettujen standardien mukaan laboratoriossa

suoritettussa tyyppitestauksessa. Ne ovat vertailukelpoisia muiden saman direktiivin tai samojen standardien mukaan testattujen tuotteiden ilmoitettujen arvojen kanssa. Ilmoitetut arvot eivät sovellu

<sup>13</sup> Melupäästö ympäristöön äänitehona ( $L_{WA}$ ) EY-direktiivin 2000/14/EY mukaisesti mitattuna. Taatun ja mitatun äänitehön erona on se, että taattu ääniteho sisältää myös mitatun tuloksen hajonnan ja vaihtelun saman mallin eri laitteiden välillä direktiivin 2000/14/EY mukaisesti.

<sup>14</sup> Äänenpainetaso standardin EN 13862 mukaan. Äänenpainetasoista ilmoitettujen tietojen tyyppillinen tilastollinen hajonta (keskihajonta) on 2,5 dB(A).

<sup>15</sup> Värinätasot standardin EN 13862 mukaan. Ilmoitetuilla tiedoilla värinätasosta tyyppillinen tilastollinen hajonta (vakiopoikkeama) on 1  $m/s^2$ .

riskinarvioinnissa käytettäviksi. Yksittäisissä työkohteissa mitatut arvot saattavat olla korkeampia. Todelliset altistusarvot ja mahdolliset käyttäjälle aiheutuvat haitat ovat yksilökohtaisia ja niihin vaikuttavat käyttäjän työskentelytapa, laitteella työstettävä materiaali, altistusaika, käyttäjän fyysinen kunto ja laitteen kunto.

---

## EY-vaatimustenmukaisuusvakuutus

---

### EY-vaatimustenmukaisuusvakuutus

Husqvarna AB, SE-561 82 Huskvarna, Ruotsi, puh. +46  
36 146500, vakuuttaa täten, että tuote:

Kuvaus	Lattian leikkuukone
Tuotemerkki	Husqvarna
Tyyppi/malli	FS 500 E
Tunnusmerkit	Sarjanumerot vuodesta 2019 alkaen

vastaa täysin seuraavien EU:n direktiivien ja asetusten  
vaatimuksia:

Direktiivi/asetus	Kuvaus
2006/42/EC	"konedirektiivi"
2000/14/EC	"melupäästädirektiivi"

ja että asiassa sovelletaan seuraavia yhtenäistettyjä  
standardeja ja/tai teknisiä tietoja:

EN ISO 12100:2010

EN 13862/A1:2009

Partille, 4.6.2019



Edvard Gulis

R&D Director, Concrete Sawing & Drilling

Husqvarna AB, Construction Division

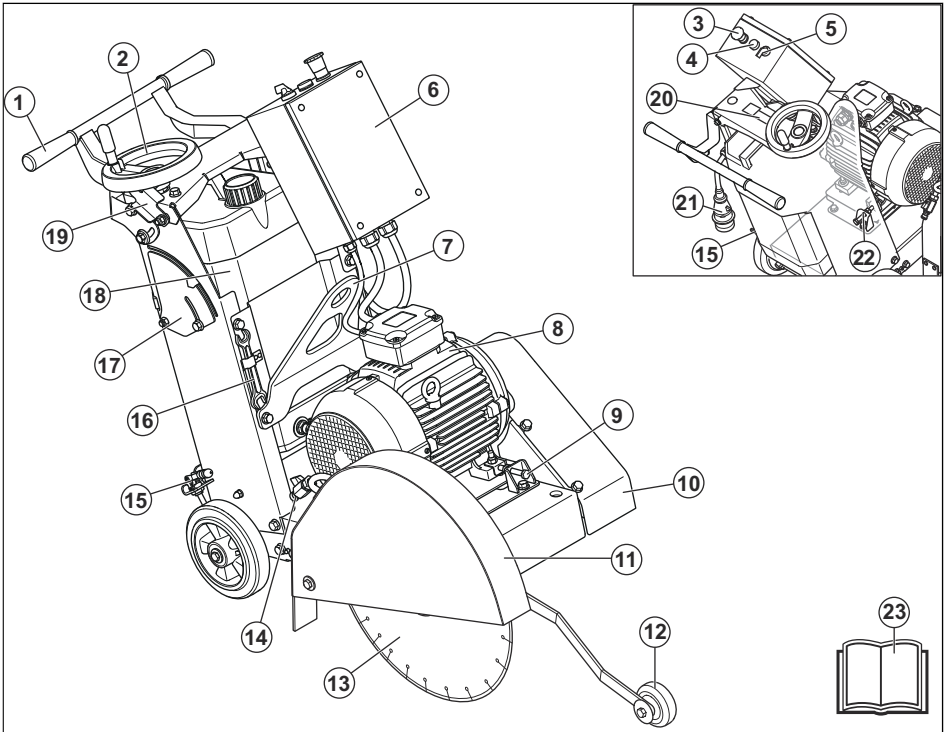
Teknisestä dokumentaatiosta vastaava edustaja.

# Sommaire

Introduction.....	104	Dépannage.....	121
Sécurité.....	106	Transport et stockage.....	121
Utilisation.....	111	Caractéristiques techniques.....	122
Entretien.....	116	Déclaration de conformité CE.....	124

# Introduction

## Aperçu du produit



- |  |  |
|--|--|
| 1. Poignée                                       | 12. Pointeur   |
| 2. Roue de profondeur de coupe                   | 13. Lame   |
| 3. Bouton d'arrêt de la machine                  | 14. Robinet d'eau                                    |
| 4. Témoin d'erreur                               | 15. Frein de stationnement                           |
| 5. Interrupteur de marche/arrêt                  | 16. Clé d'entretien                                  |
| 6. Boîtier électrique                            | 17. Indicateur de profondeur de coupe                |
| 7. Anneau de levage                              | 18. Réservoir d'eau                                  |
| 8. Moteur  | 19. Levier de verrouillage de la profondeur de coupe |
| 9. Vis de tension avant, courroie d'entraînement | 20. Plaque d'identification                          |
| 10. Carter de courroie d'entraînement            | 21. Prise de courant                                 |
| 11. Protège-disque                               | 22. Vis de tension arrière, courroie d'entraînement  |



## Description du produit

Le produit est une scie de sol électrique poussée avec pointeur.

## Utilisation prévue

Ce produit est utilisé avec des disques diamantés pour la découpe à l'eau de sols en matériaux durs tels que le béton, l'asphalte et la pierre. Il n'est destiné à aucune autre utilisation.

Le produit est utilisé dans des applications industrielles par des opérateurs expérimentés.

## Symboles concernant le produit



**AVERTISSEMENT** : ce produit peut être dangereux et causer des blessures graves, voire mortelles, à l'opérateur ou à d'autres personnes. Soyez prudent et utilisez le produit correctement.



Lisez le manuel d'utilisation et assurez-vous de bien comprendre les instructions avant d'utiliser ce produit.



Utilisez des protège-oreilles, des protections pour les yeux et une protection respiratoire. Reportez-vous à la section *Équipement de protection individuel* à la page 108.



Tout déplacement de la machine en dehors de la zone de coupe doit être effectué lorsque l'outil ne tourne pas.



Retirez le disque avant de transporter le produit, lorsque vous le soulevez, le posez ou le retirez.



La flèche sur le protège-disque indique la direction dans laquelle le disque de découpe tourne.



Commande de relevage/descente.



**AVERTISSEMENT** : La poussière peut entraîner des problèmes de santé. Portez une protection respiratoire homologuée. Assurez-vous systématiquement de la bonne circulation de l'air.



Émissions sonores dans l'environnement conformes aux directives CE en vigueur. Les émissions de ce produit sont spécifiées dans la section *Niveaux sonores à la page 123* et sur l'étiquette.



Risque de blessures par coupure. Maintenez toutes les parties du corps à l'écart du disque de découpe.



Engagez/désengagez le frein de stationnement.



Remplissez le réservoir avec de l'eau uniquement.



Soulevez toujours le produit au niveau de l'anneau de levage.



Risque de choc électrique : Les contrôles et/ou l'entretien doivent être effectués avec le moteur à l'arrêt et la prise débranchée.



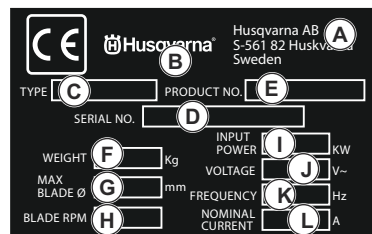
Ce produit est conforme aux directives CE en vigueur.



FS 500 E Scie de sol électrique 500

**Remarque:** Les autres symboles/autocollants présents sur le produit concernent des exigences de certification spécifiques à certains marchés.

## Plaque d'identification



- R : Fabricant, adresse
- B : Marque
- C : Type
- D : N° de série (année de fabrication, semaine, n° de séquence)
- E : Référence de produit
- F : Poids, kg
- G : Taille de disque max., mm
- H : Vitesse de la lame, tr/min

- I : Puissance d'entrée max., kW
- J : Tension
- K : Fréquence
- L : Courant nominal

## Responsabilité

Conformément à la loi sur la responsabilité du fait des produits, nous déclinons toute responsabilité pour tout dommage causé par notre produit si :

- le produit n'est pas correctement réparé ;
- le produit est réparé avec des pièces qui ne proviennent pas du fabricant ou qui ne sont pas homologuées par le fabricant ;
- le produit est équipé d'un accessoire qui ne provient pas du fabricant ou qui n'est pas homologué par le fabricant ;
- le produit n'est pas réparé par un centre d'entretien agréé ou par une autorité homologuée.

---

# Sécurité

---

## Définitions de sécurité

Des avertissements, des recommandations et des remarques sont utilisés pour souligner des parties spécialement importantes du manuel.



**AVERTISSEMENT:** Symbole utilisé en cas de risque de blessures ou de mort pour l'opérateur ou les personnes à proximité si les instructions du manuel ne sont pas respectées.



**REMARQUE:** Symbole utilisé en cas de risque de dommages pour le produit, d'autres matériaux ou les environs si les instructions du manuel ne sont pas respectées.

**Remarque:** Symbole utilisé pour donner des informations supplémentaires pour une situation donnée.

## Consignes générales de sécurité relatives à l'outil à moteur



**AVERTISSEMENT:** Lisez l'ensemble des avertissements de sécurité, des consignes, des illustrations et des spécifications fournies avec cet outil électrique. Le non-respect des consignes énumérées ci-dessous peut être à l'origine d'un choc électrique, d'un incendie et/ou de blessures graves.

**Remarque:** Conservez toutes ces consignes et instructions pour toute consultation ultérieure. Le terme « outil électrique » utilisé dans les avertissements fait référence à l'outil électrique branché sur secteur (fil).

## Sécurité dans l'espace de travail

- **Maintenez un espace de travail propre et bien éclairé.** Les espaces encombrés ou sombres exposent à des accidents.
- **N'utilisez pas de machines à usiner dans des atmosphères explosives, en présence de liquides,**

**de gaz ou de poussières inflammables par exemple.** Les machines à usiner provoquent des étincelles qui peuvent enflammer la poussière ou les vapeurs.

- **Tenez les enfants et les spectateurs à distance lorsque la machine à usiner est en marche.** Un moment d'inattention peut vous faire perdre le contrôle.

## Sécurité électrique

- **Les fiches des machines à usiner doivent être adaptées à la prise. N'apportez jamais de modifications à la fiche. N'utilisez pas d'adaptateurs de prise.** Des fiches non modifiées et des prises compatibles réduiront le risque de choc électrique.
- **Éviter tout contact physique avec les surfaces mises à la terre telles que les tuyaux, les radiateurs, les cuisinières et les réfrigérateurs.** Le risque d'électrocution est plus important si le corps est relié à la terre.
- **Ne pas exposer les outils électriques à la pluie ou à l'humidité.** L'infiltration d'eau dans une machine à usiner augmente le risque d'électrocution.
- **Ne pas malmener le cordon. N'utilisez jamais le cordon pour porter, tirer ou débrancher la machine. Maintenez le cordon d'alimentation à l'écart de la chaleur, de bords tranchants ou de pièces en mouvement.** Les cordons endommagés ou emmêlés augmentent le risque d'électrocution.
- **Lorsqu'une machine à usiner est utilisée à l'extérieur, installer une rallonge adaptée à un usage extérieur.** L'utilisation d'un cordon d'alimentation pour usage extérieur réduit le risque d'électrocution.
- **Si vous n'avez d'autre choix que d'utiliser un outil électrique dans un endroit humide, utilisez une alimentation protégée par un dispositif de courant résiduel (RCD).** L'utilisation d'un RCD réduit le risque de choc électrique.

## Sécurité du personnel

- **Restez attentif, regardez ce que vous faites et ayez recours à votre bon sens lorsque vous utilisez un outil électrique. N'utilisez pas d'outil électrique si vous êtes fatigué ou si vous êtes sous l'emprise de drogues, d'alcool ou de médicaments.** Un moment d'inattention pendant l'utilisation des machines à

usiner peut entraîner des blessures corporelles graves.

- **Utilisez un équipement de protection personnelle. Travaillez toujours avec des lunettes de protection.** Les équipements de protection tels que le masque anti-poussière, les chaussures de sécurité antidérapantes, le casque ou le protège-oreilles utilisés dans des conditions appropriées réduisent les blessures corporelles.
- **Évitez tout démarrage intempestif. Assurez-vous que l'interrupteur est en position d'arrêt avant de brancher l'outil sur l'alimentation, de le ramasser ou de le transporter.** Le fait de garder le doigt sur l'interrupteur pendant le transport des outils ou le branchement des machines alors que l'interrupteur est en position ON expose à des accidents.
- **Retirez toute clé ou clavette de calage avant de mettre la machine à usiner sous tension.** Une clé ou une clavette reliée à une pièce mobile de la machine à usiner peut entraîner des blessures corporelles.
- **Ne vous éloignez pas trop. Restez toujours en équilibre et sur vos appuis.** Cela favorise le contrôle de la machine à usiner dans les situations inattendues.
- **Habilitez-vous correctement. Ne portez jamais de vêtements amples ou de bijoux. Éloignez vos cheveux et vos vêtements des pièces mobiles.** Les vêtements amples, les bijoux et les cheveux longs peuvent rester coincés dans les pièces mobiles.
- **Si des dispositifs sont fournis pour raccorder des systèmes de collecte et d'extraction de la poussière, vérifiez qu'ils sont correctement branchés et utilisés.** L'utilisation de systèmes de collecte de poussière peut réduire les risques associés à la poussière.
- **La connaissance des outils, acquise par l'usage fréquent de ces derniers, ne doit pas vous dispenser d'être prudent et d'appliquer les principes de sécurité.** Une action inconsiderée peut provoquer de graves blessures en une fraction de seconde.

## Utilisation et entretien de la machine à usiner

- **Ne forcez pas sur la machine à usiner. Utilisez la machine à usiner qui convient à l'application.** La machine qui convient réalisera mieux son travail et de façon plus sûre, à la vitesse pour laquelle elle a été conçue.
- **N'utilisez pas la machine à usiner si l'interrupteur ne permet pas la mise sous tension ou l'arrêt.** Toute machine à usiner impossible à commander avec l'interrupteur est dangereuse et doit être réparée.
- **Débranchez la fiche de la prise de l'outil électrique, si amovible, avant de procéder à des réglages, de changer les accessoires ou de ranger l'outil électrique.** Ces mesures de sécurité préventive réduisent le risque de mise sous tension accidentelle de la machine à usiner.
- **Rangez les machines à usiner hors de la portée des enfants et ne pas laisser des personnes qui ne**

**connaissent pas la machine ou ces consignes utiliser l'appareil.** Les machines à usiner sont dangereuses si elles sont entre les mains d'utilisateurs non formés.

- **Entretenez les accessoires et outils électriques. Vérifier le mauvais alignement ou la fixation des pièces mobiles, l'éventuelle rupture des pièces ou toute autre condition susceptible d'altérer le fonctionnement de la machine. Si elle est endommagée, la machine à usiner doit être réparée avant toute réutilisation.** De nombreux accidents sont dus à des machines mal entretenues.
- **Maintenez les outils tranchants aiguisés et propres.** Des outils tranchants correctement entretenus avec des bords aiguisés sont moins susceptibles de se coincer et sont plus faciles à contrôler.
- **Utiliser la machine à usiner, les accessoires, les grains, etc. en suivant ces consignes et en tenant compte des conditions de travail et de la tâche à réaliser.** Il est dangereux d'utiliser l'outil électrique pour tout autre usage que celui prévu.
- **Les poignées et les surfaces de maintien doivent toujours être propres, sèches et sans traces d'huile ni de graisse.** Les poignées et les surfaces de maintien glissantes ne permettent pas une manipulation et un contrôle sûrs de l'outil dans des situations inattendues.

## Entretien

- **Confiez l'entretien de votre outil électrique à un mécanicien qualifié qui utilisera uniquement des pièces de rechange identiques.** Cela permet de garantir la sécurité de la machine.

## Instructions générales de sécurité



**AVERTISSEMENT:** Lisez les instructions qui suivent avant d'utiliser le produit.

- Ce produit est un outil dangereux si vous ne faites pas attention ou si vous l'utilisez de manière incorrecte. Ce produit peut causer des blessures graves, voire mortelles, à l'opérateur ou à d'autres personnes. Avant d'utiliser le produit, il convient de lire attentivement et de bien comprendre les instructions contenues dans ce manuel de l'opérateur.
- Conservez tous les avertissements de sécurité et toutes les instructions.
- Respectez l'ensemble des lois et réglementations applicables.
- L'opérateur et son employeur doivent connaître et éviter tout risque au cours de l'utilisation du produit.
- Ne laissez personne utiliser le produit avant d'avoir lu et compris le contenu du manuel de l'opérateur.
- N'utilisez pas le produit sauf si vous bénéficiez d'une formation préalable. Assurez-vous que tous les opérateurs suivent une formation.

- Seules les personnes autorisées peuvent utiliser le produit.
- L'utilisateur est tenu responsable des accidents auxquels il expose autrui ou ses biens.
- N'utilisez jamais l'appareil si vous êtes fatigué ou malade, ou si vous êtes sous l'emprise d'alcool, de drogues ou de médicaments.
- Soyez toujours prudent et utilisez votre bon sens.
- Ce produit génère un champ électromagnétique durant son fonctionnement. Ce champ peut dans certaines circonstances perturber le fonctionnement d'implants médicaux actifs ou passifs. Pour réduire le risque de blessures graves ou mortelles, nous recommandons aux personnes portant des implants médicaux de consulter leur médecin et le fabricant de leur implant avant d'utiliser cet appareil.
- Maintenez le produit propre. Assurez-vous que vous pouvez lire clairement les avertissements et les autocollants.
- N'utilisez pas le produit si celui-ci est défectueux.
- Ne modifiez pas ce produit.
- N'utilisez pas le produit s'il est susceptible d'avoir été modifié par d'autres personnes.
- N'utilisez pas le produit par mauvais temps, par exemple en cas de brouillard épais, forte pluie, vent violent ou grand froid. Travailler par mauvais temps fatigue et peut causer l'apparition de situations dangereuses telles que des surfaces glissantes.
- Veillez à vous tenir dans une position stable et sûre pendant l'utilisation du produit.
- Le produit peut projeter des objets à grande vitesse. Assurez-vous que toutes les personnes se trouvant dans la zone de travail portent un équipement de protection individuel homologué. Veillez à ce qu'il ne reste pas d'objets meubles dans la zone de travail.
- Avant de vous éloigner du produit, arrêtez le moteur et assurez-vous qu'il n'y a aucun risque de démarrage accidentel.
- Ne vous éloignez pas du produit sans avoir engagé le frein de stationnement.
- Soyez très prudent lorsque vous utilisez le produit sur un terrain en pente. Le produit est lourd et peut causer des blessures graves en cas de chute.
- Assurez-vous qu'aucun matériau ne risque de se desserrer et de blesser l'utilisateur.
- Assurez-vous que des vêtements, cheveux longs et bijoux ne peuvent pas se coincer dans les pièces en mouvement.
- N'utilisez pas le produit si vous ne pouvez pas être secouru en cas d'accident.

## Instructions de sécurité pour le fonctionnement



**AVERTISSEMENT:** Lisez les instructions qui suivent avant d'utiliser le produit.

- Lisez les instructions de sécurité fournies avec le disque de découpe par le fabricant.
- Ne branchez le produit que sur une alimentation munie d'un fusible ou commutateur de 16 A maximum.
- Assurez-vous que le produit est monté correctement.
- N'utilisez pas la machine sans avoir monté le protège-disque et les carters de protection.
- L'utilisation incorrecte du produit peut entraîner la rupture du disque de découpe et causer des blessures ou des dégâts.
- Assurez-vous de savoir comment couper le moteur rapidement en cas d'urgence.
- Utilisez un équipement de protection personnelle. Reportez-vous à la section *Équipement de protection individuel à la page 108*.
- Assurez-vous que seules les personnes autorisées se trouvent dans la zone de travail.
- Assurez-vous que les câbles électriques dans la zone de travail sont hors tension.
- Avant d'utiliser le produit, assurez-vous qu'aucun fil électrique, câble ou tuyau ne sont dissimulés dans la zone de travail. Si le produit heurte un objet caché, arrêtez immédiatement le moteur et examinez le produit et l'objet. Ne redémarrez pas le produit avant d'être sûr qu'il fonctionne en toute sécurité.

## Instructions pour produit mis à la terre



**AVERTISSEMENT:** un mauvais branchement peut provoquer un choc électrique. Consultez un électricien homologué si vous n'êtes pas certain que le produit est correctement mis à la terre.

Ne modifiez pas la prise de courant par rapport à ses spécifications d'usine. Si la prise de courant n'est pas adaptée à la prise secteur, laissez un électricien homologué installer une prise de courant secteur appropriée. Respectez la législation et les réglementations locales.

Si vous n'avez pas bien compris les instructions de mise à la terre du produit, consultez un électricien homologué.

Le produit est équipé d'un cordon de mise à la terre et d'une prise de courant. Branchez systématiquement le produit sur une prise secteur mise à la terre. Cela permet de réduire le risque de choc électrique en cas de dysfonctionnement.

N'utilisez pas d'adaptateurs électriques avec le produit.

## Équipement de protection individuel



**AVERTISSEMENT:** Lisez les instructions qui suivent avant d'utiliser le produit.

- Portez toujours un équipement de protection individuel homologué lorsque vous utilisez le produit. L'équipement de protection individuel ne protège pas complètement des blessures, mais il diminue la gravité des blessures en cas d'accident. Faites appel à votre revendeur pour vous aider à sélectionner l'équipement de protection individuel adéquat.
- Vérifiez régulièrement l'état de votre équipement de protection individuel.
- Utilisez un casque de protection homologué.
- Utilisez des protège-oreilles agréés.
- Portez une protection respiratoire homologuée.
- Utilisez des protections pour les yeux homologuées avec protections latérales. Il existe un risque élevé de blessures aux yeux dues à des projections d'objets.
- Utilisez des gants de protection.
- Utilisez des bottes avec embouts en acier et semelle antidérapante.
- Utilisez des vêtements de travail homologués ou des vêtements près du corps équivalents dotés de manches longues et d'un pantalon.

### Extincteur

- Gardez un extincteur à proximité lors de l'utilisation du produit.
- Utilisez un extincteur à poudre de classe « ABE » ou un extincteur à gaz carbonique de type « BE ».

### Dispositifs de sécurité sur le produit

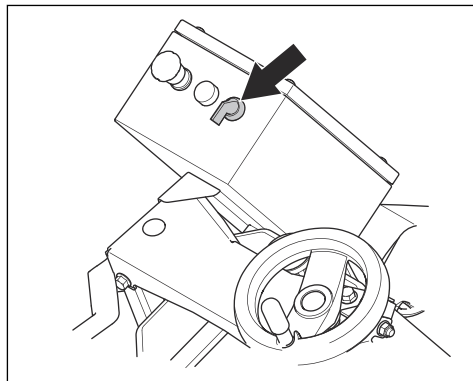


**AVERTISSEMENT:** Lisez les instructions qui suivent avant d'utiliser le produit.

- N'utilisez pas un produit avec des dispositifs de sécurité défectueux.
- Contrôlez les dispositifs de sécurité régulièrement. Si les dispositifs de sécurité sont défectueux, parlez-en à votre agent d'entretien Husqvarna.

### Interrupteur de marche/arrêt

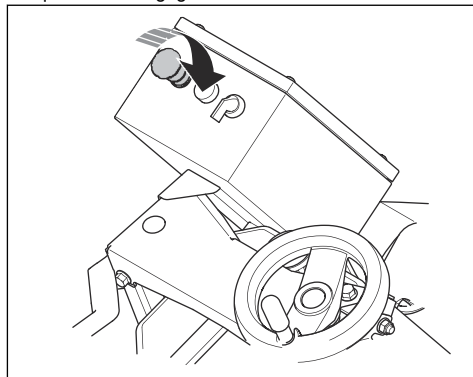
L'interrupteur marche/arrêt permet de démarrer et d'arrêter le moteur.



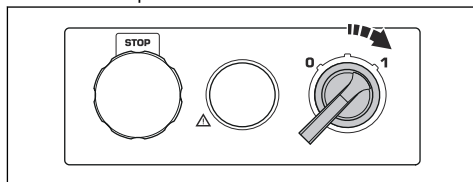
### Pour contrôler l'interrupteur marche/arrêt

**Remarque:** Si le produit ne démarre pas, reportez-vous à *Le produit ne démarre pas à la page 121*.

1. Branchez la prise de courant sur la prise secteur.
2. Tournez le bouton d'arrêt de la machine dans le sens des aiguilles d'une montre pour vous assurer qu'il est désengagé.

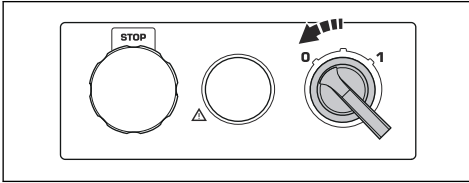


3. Placez l'interrupteur marche/arrêt sur 1 pour faire démarrer le produit.



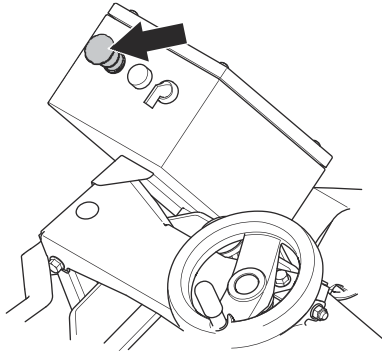
4. Patientez 5 secondes pour laisser le produit atteindre la vitesse appropriée.

- Placez l'interrupteur marche/arrêt sur 0 et assurez-vous que le moteur s'arrête.



### Bouton d'arrêt de la machine

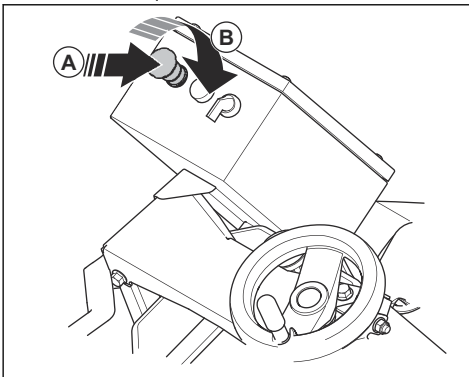
Le bouton d'arrêt de la machine arrête rapidement le moteur et toutes les fonctions électriques.



**Remarque:** Utilisez le bouton d'arrêt de la machine pour arrêter le produit uniquement en cas d'urgence. Pour connaître la procédure correcte d'arrêt du produit pendant le fonctionnement, reportez-vous à *Pour arrêter le produit à la page 115*.

### Pour contrôler le bouton d'arrêt de la machine

- Appuyez sur le bouton d'arrêt de la machine (A) et assurez-vous que le moteur s'arrête.



- Tournez le bouton d'arrêt de la machine dans le sens des aiguilles d'une montre (B) pour le désengager.

### Protège-disque

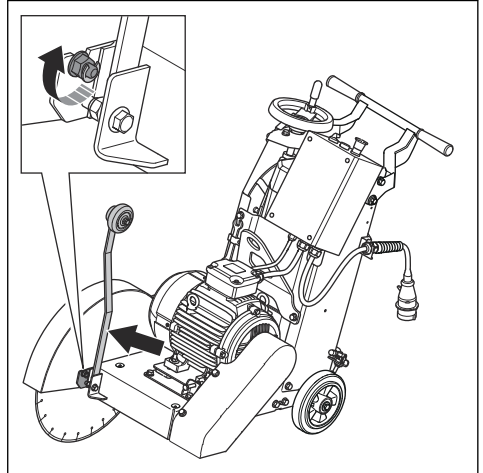


**AVERTISSEMENT:** N'utilisez pas le produit sans protège-disque ou avec un protège-disque défectueux. Assurez-vous que le protège-disque est correctement fixé avant de démarrer le produit.

Le protège-disque permet d'éviter la projection d'éclats du disque ou du matériau découpé en direction de l'utilisateur.

### Pour contrôler le protège-disque

- Assurez-vous que le protège-disque est correctement installé.
- Assurez-vous que l'écrou avant du protège-disque est correctement serré.



- Examinez le protège-disque afin de repérer d'éventuels dommages tels que des fissures.
- Remplacez le protège-disque s'il est endommagé.
- Remplacez le protège-disque s'il a été heurté ou courbé ou s'il présente d'autres défauts.

### Carter de courroie d'entraînement

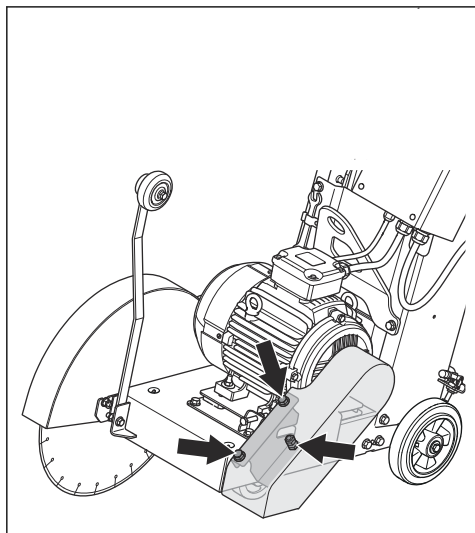


**AVERTISSEMENT:** N'utilisez pas le produit sans carter de courroie d'entraînement ou avec un carter de courroie d'entraînement défectueux. Assurez-vous que le carter de courroie d'entraînement est correctement fixé avant de démarrer le produit.

Le carter de courroie d'entraînement offre une protection contre les poulies et la courroie d'entraînement.

### Pour contrôler le carter de courroie d'entraînement

1. Assurez-vous que le carter de courroie d'entraînement n'est pas endommagé ou fissuré. Remplacez le carter de courroie d'entraînement si nécessaire.
2. Assurez-vous que les 3 écrous du carter de courroie d'entraînement sont correctement serrés.

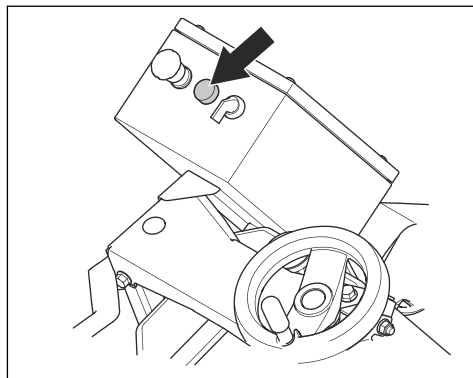


### Témoin d'erreur

Le témoin d'erreur s'allume dans les situations suivantes :

- La température du moteur est trop élevée : Le moteur s'arrête.

- La charge de travail est trop importante.
- cela indique une erreur de phase. Il est nécessaire d'ajuster la prise électrique.



### Consignes de sécurité pour l'entretien

- Assurez-vous que toutes les pièces sont en bon état et que toutes les fixations sont correctement serrées.
- N'utilisez pas un produit défectueux. Effectuez les contrôles de sécurité, de maintenance et d'entretien indiqués dans ce manuel. Toutes les autres tâches d'entretien doivent être effectuées par un agent d'entretien homologué.
- Arrêtez le produit lorsque vous remplacez les outils diamantés. Placez l'interrupteur marche/arrêt sur 0 et appuyez sur le bouton d'arrêt de la machine.
- Effectuez l'inspection et/ou l'entretien avec le moteur arrêté et la prise de courant débranchée.
- Effectuez l'entretien pour vous assurer que le produit fonctionne correctement. Reportez-vous à la section *Entretien à la page 116*.

## Utilisation

### Introduction



**AVERTISSEMENT:** Assurez-vous de lire et de comprendre le chapitre dédié à la sécurité avant d'utiliser l'appareil.

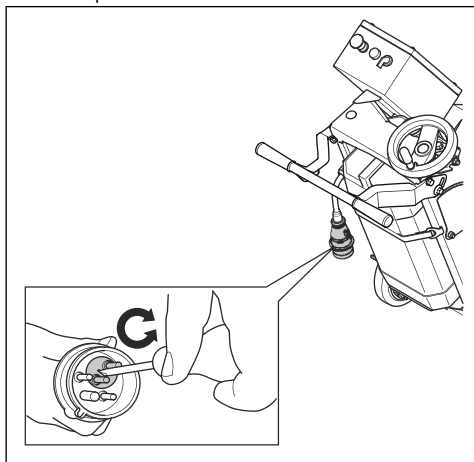
### À faire avant de démarrer le produit



**REMARQUE:** N'utilisez pas un câble d'extension d'une longueur supérieure à 25 m. N'utilisez pas des câbles d'extension dont les fils sont plus faibles que 2,5 mm<sup>2</sup>.

- Avant toute utilisation du produit, procédez comme suit :
  - a) Effectuez l'entretien quotidien. Reportez-vous à la section *Entretien à la page 116*.
  - b) Tracez des lignes pour toutes les découpes. Préparez soigneusement la séquence d'utilisation pour éviter toute blessure ou dommage.
  - c) Réglez le guidon sur une position d'utilisation confortable. Reportez-vous à la section *Pour régler la hauteur de la poignée à la page 113*.
  - d) Remplissez le réservoir d'eau.
  - e) Assurez-vous que le pointeur est aligné avec le disque de découpe. Reportez-vous à la section *Pour aligner le pointeur avec le disque de découpe à la page 114*.
  - f) Branchez la prise de courant sur la prise secteur.

- g) Dans certaines conditions, vous devez inverser les phases.



- h) Tournez le bouton d'arrêt de la machine dans le sens des aiguilles d'une montre pour vous assurer qu'il est désengagé.
- i) Assurez-vous de savoir dans quel sens le disque de découpe tourne.
- j) Assurez-vous que le disque de découpe et le protège-disque sont correctement installés.

## Disques de découpe



**AVERTISSEMENT:** N'utilisez pas un disque de découpe sur d'autres matériaux que ceux pour lesquels il a été conçu.



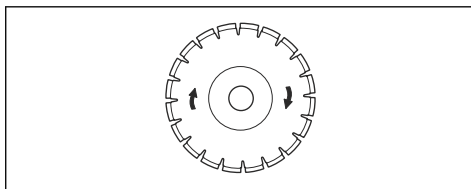
**AVERTISSEMENT:** Utilisez uniquement des disques diamantés pour la découpe à l'eau. Le disque diamanté doit être utilisable à la même vitesse ou à une vitesse supérieure à la valeur indiquée sur la plaque signalétique du produit. Utilisez uniquement des disques diamantés conformes aux normes nationales ou régionales, par exemple EN 13236 ou ANSI B7.1.

Le fabricant du disque de découpe donne des avertissements et des recommandations pour l'utilisation et l'entretien adéquats du disque de découpe. Ces avertissements sont fournis avec le disque de découpe.

## Disques diamantés



**AVERTISSEMENT:** Assurez-vous que le disque diamanté tourne dans le sens indiqué par les flèches sur le disque diamanté.



**REMARQUE:** Utilisez toujours un disque diamanté acéré.

Il existe une large gamme de disques diamantés, utilisés pour diverses applications. Du béton récent au béton et à l'asphalte durcis et pour différentes classes de dureté.

Les disques diamantés se composent d'une tôle et de segments fabriqués à partir de diamants industriels.

## Système de refroidissement à l'eau

Utilisez toujours de l'eau pendant l'utilisation du produit afin de maintenir la température des disques diamantés à un niveau bas. Le système de refroidissement à l'eau augmente également la durée de vie des disques diamantés et empêche l'accumulation de poussière.

Assurez-vous que l'alimentation en eau n'est pas bouchée.

## Pour aiguiser les disques diamantés

Les disques diamantés peuvent s'éémousser si vous utilisez une pression d'avance incorrecte ou lorsque vous coupez des matériaux tels que du béton fortement armé. Si vous utilisez un disque diamanté émoussé, celui-ci surchauffe, ce qui peut causer le desserrage des segments diamantés.

- Réduisez la profondeur de coupe et la vitesse du moteur pendant un court moment pour affûter les diamants du disque diamanté.

## Disques diamant pour découpe à l'eau



**REMARQUE:** Utilisez toujours des brides de disque de dimensions spécifiées pour les dimensions du disque actuel. N'utilisez pas des brides de disque endommagées.

Pendant l'utilisation, la température du disque diamanté devient très élevée en raison des frottements. Si la température du disque diamanté devient trop élevée, la tension du disque risque de diminuer ou la tôle de se fissurer.

Laissez le disque diamanté refroidir avant de le manipuler.

- Les disques diamantés pour la découpe à l'eau doivent être utilisés avec de l'eau pour refroidir la tôle et les segments du disque diamanté lors de la découpe. Les disques diamantés pour la découpe à l'eau ne peuvent pas être utilisés à sec.

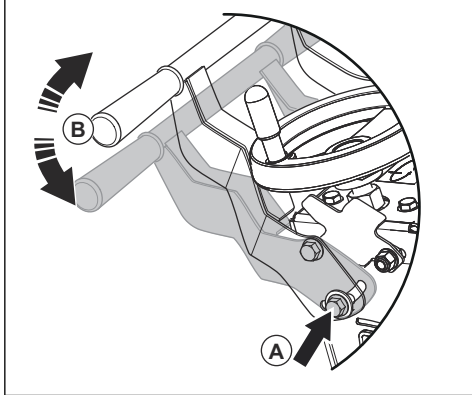


- Si vous utilisez des disques diamantés pour la découpe à l'eau sans eau, le disque diamanté risque de surchauffer. Cela entraîne des mauvaises performances, endommage le disque et constitue un risque pour la sécurité.

## Pour régler la hauteur de la poignée

La poignée peut être réglée à la hauteur correcte.

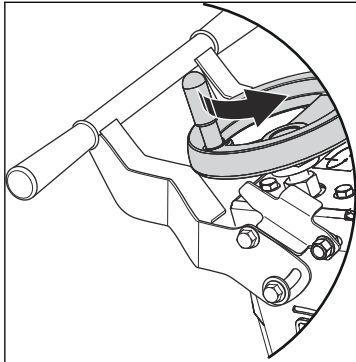
1. Serrez la vis (A).



2. Réglez la position sur la hauteur de travail nécessaire (B).
3. Serrez la vis (A).

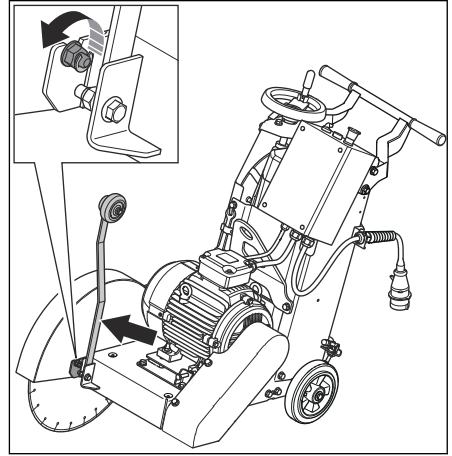
## Pour installer le disque de découpe

1. Arrêtez le moteur et débranchez le produit de la prise secteur.
2. Faites tourner la roue de profondeur de coupe dans le sens contraire des aiguilles d'une montre.

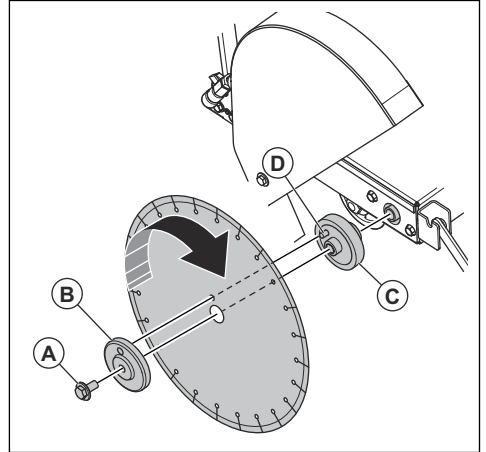


3. Arrêtez l'alimentation en eau et débranchez le tuyau d'eau du protège-disque.

4. Desserrez l'écrou avant et inclinez le protège-disque en position d'entretien.

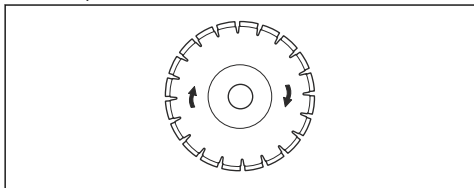


5. Retirez la vis du disque (A).



6. Retirez la bride du disque (B).
7. Examinez la vis du disque (A), la bride du disque (B) et la bride intérieure (C) pour repérer d'éventuels dommages. Remplacez les pièces usées ou endommagées.
8. Nettoyez les surfaces de contact du disque de découpe et des brides.
9. Installez le disque de découpe sur la bride intérieure (C).

10. Assurez-vous que le disque de découpe tourne dans le sens indiqué par les flèches sur le disque de découpe.



**REMARQUE:** Il existe un risque d'endommagement du disque de découpe si celui-ci est installé dans le sens inverse de la rotation.

11. Installez la bride du disque (B) et le boulon d'axe du disque (A). Assurez-vous que la goupille d'arrêt (D) de la bride intérieure passe par le disque de découpe et la bride du disque (B).
12. Tenez fermement le disque de découpe pendant que vous serrez la vis (A) à l'aide de la clé fournie.
13. Faites tourner la roue de profondeur de coupe dans le sens des aiguilles d'une montre pour abaisser le disque de découpe.
14. Serrez complètement la vis (A) à l'aide de la clé fournie. La résistance entre le disque de découpe et le sol maintient le disque de découpe en place.
15. Installez le protège-disque et fixez le tuyau d'eau.
16. Démarrez le produit et prêtez l'oreille pour repérer d'éventuels bruits anormaux. Si vous entendez des bruits anormaux, retirez le disque de découpe.
  - a) Examinez le disque de découpe pour repérer d'éventuels dommages.
  - b) Installez à nouveau le disque de découpe. Remplacez le disque de découpe s'il est endommagé.

## Pour retirer le disque de découpe



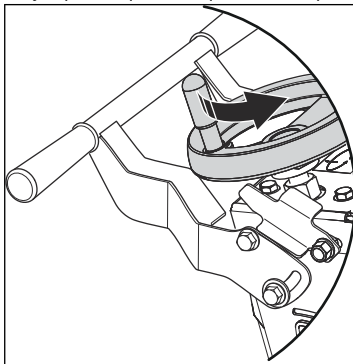
**AVERTISSEMENT:** Lorsque vous retirez les disques diamantés, laissez le produit refroidir et utilisez des gants de protection. Après utilisation, les disques diamantés sont très chauds.

- Retirez le disque de découpe dans l'ordre inverse de la procédure d'installation. Reportez-vous à la section *Pour installer le disque de découpe à la page 113*.

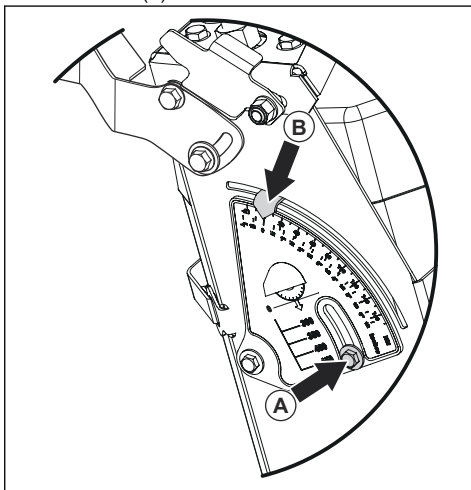
## Pour régler l'indicateur de profondeur de coupe

L'indicateur doit être étalonné avant d'utiliser le produit.

1. Faites tourner la roue de profondeur de coupe jusqu'à ce que le disque de découpe effleure le sol.



2. Serrez la vis (A).



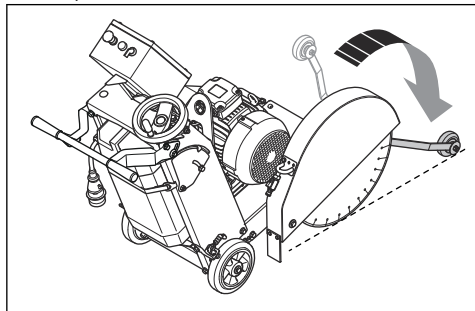
3. Placez la flèche de l'indicateur sur la position « 0 » (B).
4. Serrez la vis (A).

## Pour aligner le pointeur avec le disque de découpe

**Remarque:** Le pointeur doit être aligné avec le disque de découpe.

1. Placez la bride intérieure le long d'une ligne.

2. Abaissez le pointeur et alignez le produit avec les marques.



3. Alignez le pointeur avec la ligne.
4. Si nécessaire, ajustez le pointeur jusqu'à ce qu'il soit aligné avec la ligne.

## Techniques de travail de base

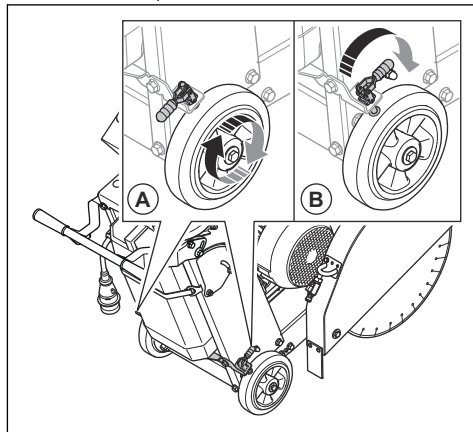


**AVERTISSEMENT:** L'axe du disque se met à tourner dès le lancement du moteur.

- Assurez-vous de toujours pouvoir appuyer sur le bouton d'arrêt de la machine pendant le fonctionnement.
- Assurez-vous qu'aucun outil ou autre objet n'a été laissé sur le produit.
- Ne vous éloignez pas du produit lorsque le moteur est allumé.
- Assurez-vous que le protège-disque est correctement fixé avant de démarrer le produit. Ne coupez pas sans protège-disque.
- Tracez des repères qui indiquent où couper avant de commencer à utiliser le produit. Assurez-vous qu'il n'y a aucun risque pour l'utilisateur ou le produit.
- Ne faites pas tourner ou pivoter le produit et ne le déplacez pas d'un côté à l'autre lorsque le disque de découpe est en mouvement.
- Fixez fermement les briques de béton avant de les couper. Le poids élevé du matériau peut causer des dommages au produit et des blessures graves. Assurez-vous de pouvoir déplacer le produit tout en gardant le contrôle.
- Assurez-vous qu'il y a toujours 1 personne supplémentaire à proximité lorsque vous utilisez le produit. En cas d'accident, cette personne peut vous secourir.
- Ne vous éloignez pas du produit sans avoir engagé le frein de stationnement.

## Pour engager et désengager le frein de stationnement

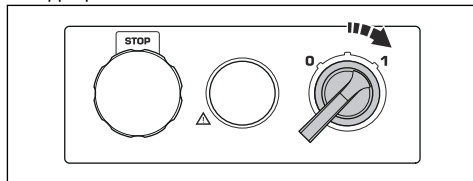
1. Engagez le frein de stationnement (B) pour immobiliser le produit.



2. Désengagez le frein de stationnement (A) pour déplacer le produit.

## Pour démarrer le produit

1. Assurez-vous que le disque de découpe effleure le sol.
2. Placez l'interrupteur marche/arrêt sur 1 pour faire démarrer le produit. En moins de 5 secondes, le produit atteint la vitesse de fonctionnement appropriée.



## Pour arrêter le fonctionnement

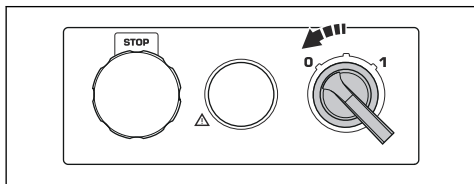
1. Abaissez le levier de profondeur de coupe.
2. Enlevez le disque de découpe de la rainure.
3. Levez le levier de profondeur de coupe.
4. Arrêtez l'alimentation en eau.

## Pour arrêter le produit



**AVERTISSEMENT:** Le disque de découpe tourne pendant un moment après l'arrêt du moteur.

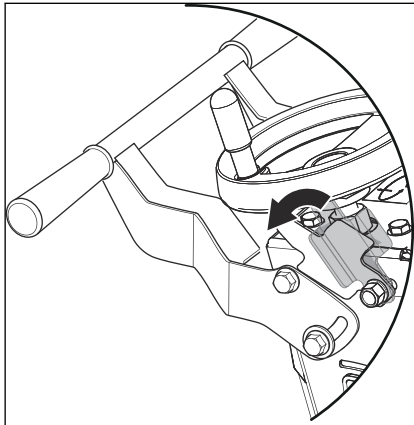
1. Placez l'interrupteur marche/arrêt sur « 0 » pour arrêter le moteur.



2. Maintenez le disque de découpe dans l'entaille. Assurez-vous que le disque de découpe ne tourne pas avant de le soulever.
3. Enclenchez le frein de stationnement.
4. Débranchez la prise de courant.

## Pour couper la surface

1. Ouvrez l'alimentation en eau.
2. Assurez-vous que le tuyau d'eau du protège-disque est ouvert. Chaque côté du disque de découpe doit recevoir une alimentation en eau suffisante.
3. Faites un test de pression et de quantité (débit) de l'alimentation en eau avant de couper.
4. Faites tourner le moteur à puissance maximale.
5. Abaissez le levier de verrouillage de la profondeur de coupe. La profondeur fait référence aux spécifications d'utilisation. Ne coupez que la profondeur nécessaire pour éviter une usure accrue du disque de découpe et du produit.



6. Effectuez une coupe d'environ 20 - 30 mm en guise de repère.
7. Coupez par incréments de 50 mm jusqu'à obtenir la profondeur nécessaire.
8. Tirez le levier de verrouillage de la profondeur de coupe.
9. Coupez uniquement en suivant une ligne et alignez le disque de découpe avec les repères.
10. Poussez lentement le produit vers l'avant et assurez-vous que le guide avant et le disque de découpe sont alignés avec les repères.



**REMARQUE:** Ne déplacez pas le produit d'un côté à l'autre pour aligner le disque de découpe avec les repères.

## Entretien

### Introduction



**AVERTISSEMENT:** assurez-vous de lire et de comprendre le chapitre sur la sécurité avant de procéder à l'entretien du produit.

Une formation spécifique est nécessaire pour effectuer tous les travaux d'entretien et de réparation du produit. Nous garantissons la disponibilité de réparations et d'un entretien professionnels. Si votre concessionnaire n'est pas un atelier spécialisé, demandez-lui des informations à propos de l'atelier spécialisé le plus proche.

Une liste des pièces de rechange peut être téléchargée sur le site Web [www.husqvarnacp.com](http://www.husqvarnacp.com). Dans la section « SUPPORT » du site web, vous trouverez la section où vous pouvez le télécharger.

## À faire avant l'entretien

- Garez le produit sur une surface plane et arrêtez le moteur. Appuyez sur le bouton d'arrêt de la machine sur le panneau de commande pour empêcher tout démarrage accidentel pendant l'entretien.
- Débranchez toujours la prise de la prise secteur avant de nettoyer, de procéder à l'entretien ou de monter le produit.
- Éliminez toute trace d'huile et de saleté autour du produit. Enlevez les objets indésirables.
- Signalez clairement la zone d'entretien pour avertir les personnes à proximité que des travaux d'entretien sont en cours.
- Gardez les extincteurs, le matériel médical et un téléphone de secours à proximité.

## Calendrier de maintenance

Entretien	Au quotidien	Toutes les semaines	Une fois par mois
Nettoyez les surfaces extérieures du produit avec de l'eau. N'utilisez pas de nettoyeur haute pression.	X		
Faites une inspection générale.	X		
Réglez la courroie d'entraînement.	X		
Contrôlez le bouton d'arrêt de la machine. Reportez-vous à la section <i>Pour contrôler le bouton d'arrêt de la machine à la page 110.</i>	X		
Contrôlez les protège-disques. Reportez-vous à la section <i>Pour contrôler le protège-disque à la page 110.</i>	X		
Contrôlez la lame de coupe. Reportez-vous à la section <i>Disques de découpe à la page 112.</i>	X		
Contrôlez l'axe du disque.	X		
Lubrifiez le produit. Reportez-vous à <i>Pour lubrifier le produit à la page 120</i>	X		

## Nettoyage du produit



**AVERTISSEMENT:** utilisez des lunettes de protection. Lorsque vous nettoyez le produit, de la poussière et des matières nocives peuvent en être éjectés.



**REMARQUE:** Une prise d'air obstruée réduit les performances du produit et peut provoquer une surchauffe du moteur.

- Laissez le produit refroidir avant de le nettoyer.
- Ne nettoyez pas les composants électriques avec de l'eau.
- Utilisez un produit de nettoyage doux. Portez des gants de protection pour éviter toute irritation de la peau.
- Nettoyez toujours la totalité de l'équipement à la fin de la journée de travail. N'utilisez pas de nettoyeur haute pression pour nettoyer le produit.
- Éliminez toute obstruction de toutes les prises d'air.

## Pour faire une inspection générale

- Assurez-vous que les vis et les écrous du produit sont serrés.
- Assurez-vous que les câbles du produit ne se trouvent pas dans une position où ils risquent d'être endommagés.
- Examinez les composants électriques pour repérer d'éventuels dommages. N'utilisez pas un produit dont les composants électriques sont endommagés.

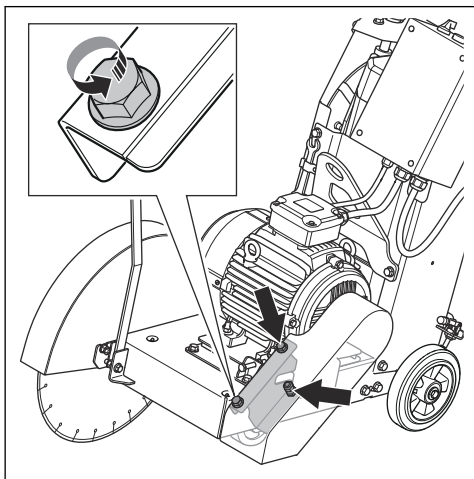
## Réglage de la tension de la courroie d'entraînement



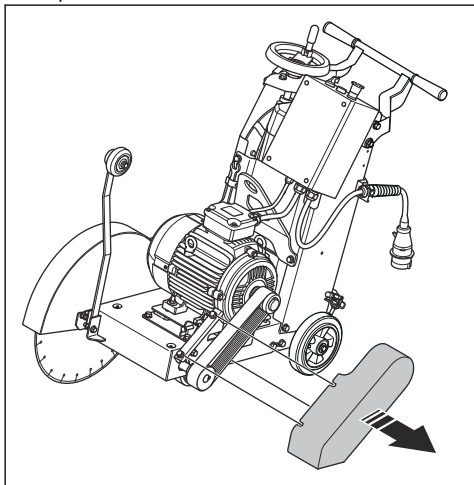
**REMARQUE:** Assurez-vous que la courroie d'entraînement n'est pas endommagée.

La tension d'une courroie d'entraînement neuve doit être réglée après 2 heures.

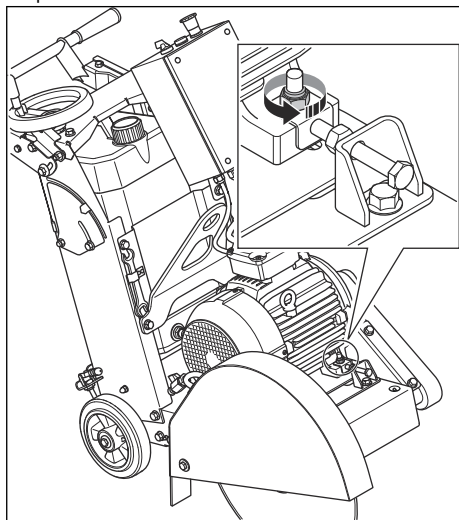
1. Desserrez les 3 vis du carter de courroie d'entraînement.



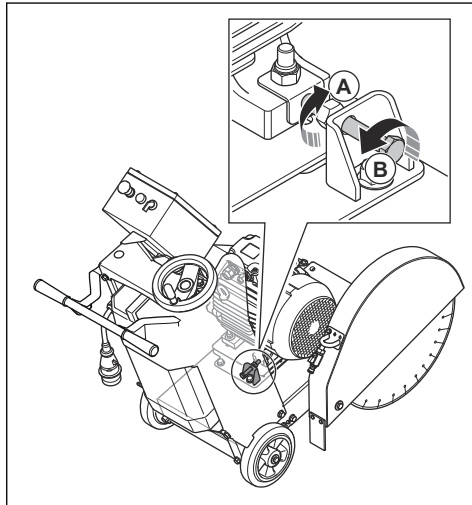
2. Déposez le carter de courroie d'entraînement.



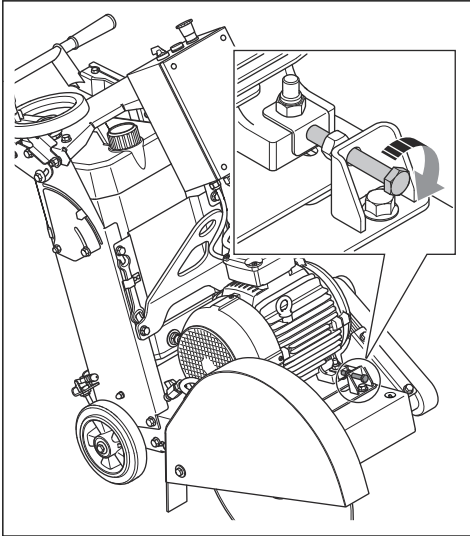
3. Desserrez les 4 vis qui maintiennent le moteur en place.



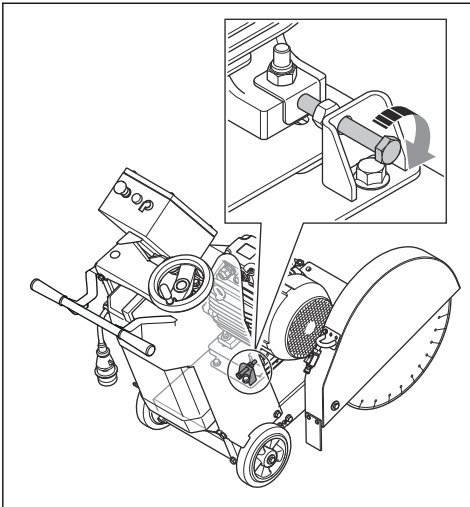
4. Desserrez l'écrou (A) et la vis de tension arrière (B).



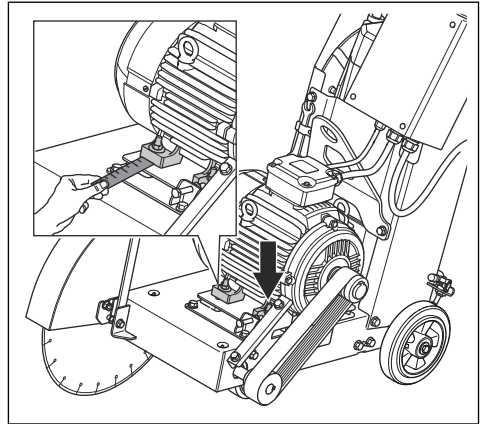
5. Tournez la vis de tension avant pour obtenir la fréquence de courroie correcte. Cela pousse le moteur vers l'arrière. Pour connaître la fréquence correcte, reportez-vous à *Caractéristiques techniques* à la page 122.



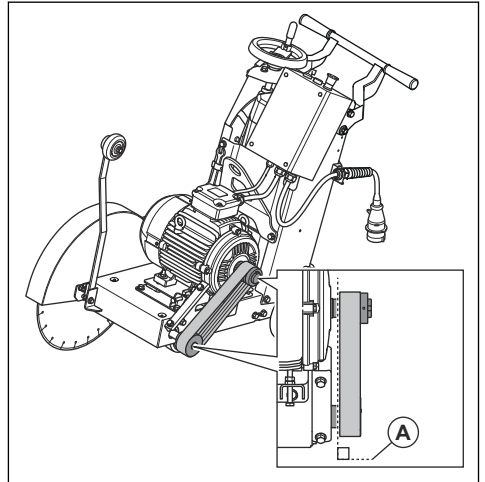
6. Alignez le moteur. Serrez la vis et l'écrou de tension arrière.



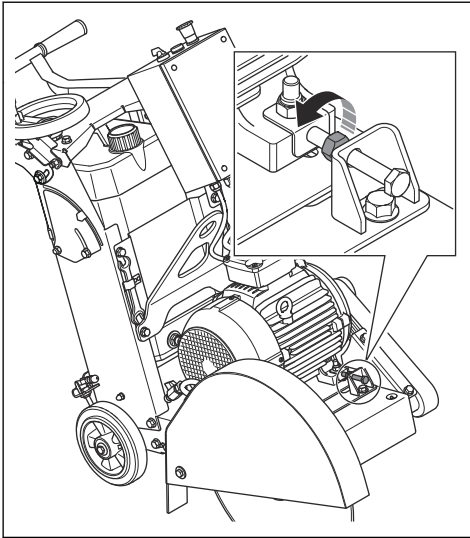
7. Assurez-vous que le moteur est bien droit.



8. Assurez-vous que les poulies de courroie sont parallèles et alignées l'une par rapport à l'autre (A).

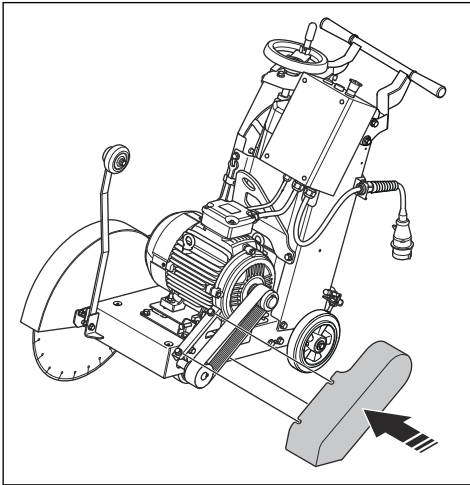


9. Serrez la vis et l'écrou de tension avant.



10. Serrez les 4 vis qui maintiennent le moteur en place.

11. Posez le carter de courroie d'entraînement et les vis.

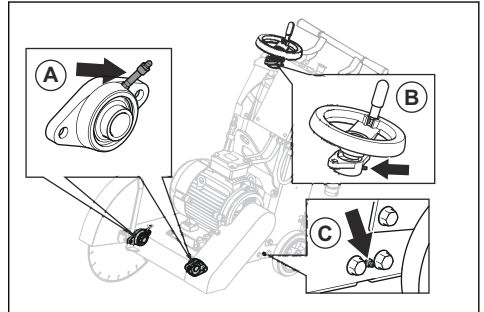


### Pour lubrifier le produit

Lubrifiez les composants suivants. Lubrifiez jusqu'à ce que de la graisse soit visible sur les bords. Pour savoir quelle graisse appliquer, reportez-vous à *Caractéristiques techniques* à la page 122.

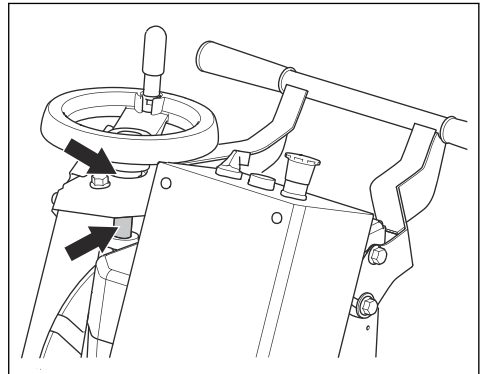
1. Raccorder le pistolet à graisse à la pompe.

2. Lubrifiez les roulements de l'axe du disque (A) et les bagues (C) du côté gauche et du côté droit du produit.

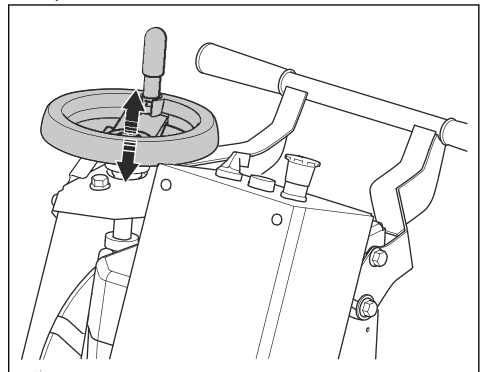


3. Lubrifiez les points de lubrification du levier de réglage de la profondeur de coupe (B).

4. Lubrifiez l'écrou de la roue de profondeur de coupe. Lubrifiez les surfaces au-dessus et en dessous de l'écrou.



5. Faites tourner la roue de profondeur de coupe dans le sens des aiguilles d'une montre, puis dans le sens contraire des aiguilles d'une montre à plusieurs reprises et lubrifiez de manière uniforme.

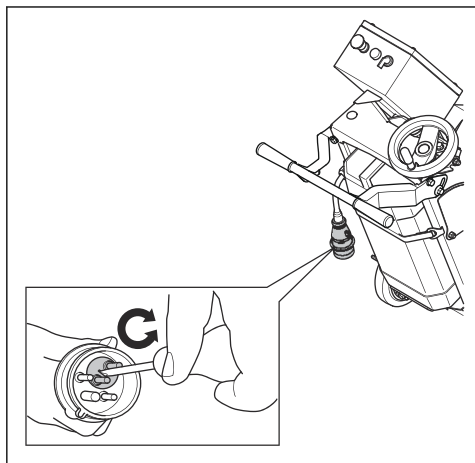




# Dépannage

## Le produit ne démarre pas

- Assurez-vous que l'alimentation électrique et les cordons d'alimentation ne sont pas endommagés.
- Examinez le bouton d'arrêt de la machine, tournez le bouton dans le sens des aiguilles d'une montre pour le relâcher.
- Examinez le témoin d'erreur. Si le témoin d'erreur est allumé, effectuez l'une de ces procédures :
  - Laissez le moteur refroidir. Le produit peut être redémarré lorsque la température du moteur a diminué.
  - Réglez la prise électrique.



## Le produit s'arrête soudainement.

- Si la charge de travail est trop importante pour le produit, la protection contre la surcharge s'enclenche et arrête le moteur.
- Réduisez la charge du disque de découpe.
- Laissez le moteur refroidir. Le produit peut être redémarré lorsque la température du moteur a diminué.

## Arrêt du produit au démarrage

La tension d'alimentation doit être correcte pour assurer les bonnes performances du moteur. Des rallonges trop longues ou trop faibles réduisent la puissance du moteur pendant le fonctionnement.

- Si la charge de travail est trop importante pour le moteur, le témoin d'erreur s'allume. Attendez que le témoin d'erreur s'éteigne et réessayez.
- Assurez-vous que les rallonges ne sont pas trop longues ou trop faibles. Essayez à nouveau de démarrer le produit.
- Si le produit persiste à s'arrêter lors du démarrage, adressez-vous à un atelier d'entretien agréé.

# Transport et stockage

## Transport

- Retirez le disque de découpe avant le transport du produit.
- Ce produit est lourd. Soulevez le produit avec précaution, risque de blessures. Reportez-vous à la section *Pour lever le produit à la page 121*.
- Respectez les exigences spéciales pour le transport commercial.
- Fixez le produit au cours du transport. Assurez-vous qu'il ne puisse pas bouger.

## Pour lever le produit



**AVERTISSEMENT:** Assurez-vous que le matériel de levage est de dimensions appropriées. La plaque signalétique du produit indique le poids du produit.



**AVERTISSEMENT:** Assurez-vous que l'anneau de levage n'est pas endommagé.



**AVERTISSEMENT:** ne marchez pas sur un produit soulevé et ne restez en dessous ou à proximité.

- Utilisez l'anneau de levage fixé sur le produit pour le soulever.
- Utilisez des bottes avec embouts en acier et semelles antidérapantes.

## Remisage du produit

- Conservez le produit dans un endroit verrouillé afin que des enfants ou personnes qui ne sont pas autorisées à l'utiliser ne puissent pas y avoir accès.

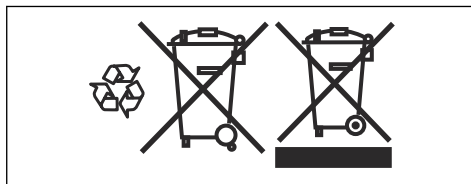
- Gardez toujours le produit à l'intérieur.
- Conservez le produit dans un endroit sec et à l'abri du gel.
- Retirez le disque de découpe du produit après l'utilisation. Le disque de découpe doit être sec lors de son rangement.

## Mise au rebut

Les symboles figurant sur le produit ou l'emballage indiquent que ce produit ne peut pas être traité comme un déchet domestique ordinaire. Il doit être déposé dans un site de recyclage prévu pour la récupération d'équipements électriques et électroniques.

En prenant soin correctement de ce produit, vous contribuez à compenser l'éventuel effet négatif sur

l'environnement et les personnes, qui autrement pourrait être engendré par la mauvaise gestion de la mise au rebut du produit. Pour obtenir de plus amples informations sur le recyclage de ce produit, contactez votre municipalité, votre service des ordures ménagères ou le magasin où vous avez acheté ce produit.




---

## Caractéristiques techniques

---

### Caractéristiques techniques

Puissance, kW	7,5
Tension nominale, V	400
Intensité nominale, A	14
Alimentation électrique	Triphasée, 16 A CEE avec inversion de phase
Diamètre de disque - max., mm	500
Profondeur de coupe - max., mm	190
Vitesse de rotation maximum de la broche (à un régime moteur de 2 935 tr/min), tr/min	2 435
Diamètre de mandrin, mm	25,4
Diamètre de bride de disque, mm	89
Poids nominal (déballé), kg	145
Poids maximal, kg	175
Dimensions (LxlxH), mm	1 180 x 560 x 1 000
Graisse	DIN 51825 classe de graisse K2K-30 ou K3K-30
Tension de courroie correcte, Hz	88 - 93

## Niveaux sonores

Vibrations et émissions sonores	
Niveau de puissance sonore $L_{WA}$ (mesuré), dB (A) <sup>16</sup>	105
Niveau de puissance sonore $L_{WA}$ (garanti), dB (A)	107
Niveau de pression sonore à l'oreille de l'utilisateur, dB(A) <sup>17</sup>	83
Niveaux de vibrations $a_{Hv}$ , $m/s^2$ , poignée droite/poignée gauche <sup>18</sup>	1,9/1,6

### Déclaration relative au bruit et aux vibrations

Ces valeurs déclarées ont été obtenues grâce à des essais types effectués en laboratoire conformément à la directive ou aux normes mentionnées. Elles conviennent à l'établissement d'une comparaison avec les valeurs déclarées d'autres produits testés conformément aux mêmes normes ou à la même directive. Ces valeurs ne sont pas adaptées à une utilisation à des fins d'évaluations des risques ; les valeurs mesurées dans différents lieux de travail peuvent être plus élevées. Les valeurs d'exposition réelles et les risques de blessures rencontrés par chaque utilisateur sont uniques et dépendent de la manière dont l'utilisateur travaille, dans quel matériau le produit est utilisé, mais aussi de la durée d'exposition, de la condition physique de l'utilisateur et de l'état du produit.

<sup>16</sup> Émissions sonores dans l'environnement mesurées comme puissance sonore ( $L_{WA}$ ) selon la directive européenne CE 2000/14/CE. Le niveau de puissance sonore garanti diffère du niveau mesuré en cela qu'il prend également en compte la dispersion et les variations d'une machine à l'autre du même modèle, conformément à la directive 2000/14/CE.

<sup>17</sup> Niveau de pression sonore conformément à EN 13862. Les données reportées pour le niveau de pression sonore montrent une dispersion statistique typique (déviation standard) de 2,5 dB (A)

<sup>18</sup> niveau de vibrations conformément à EN 13862. Les données reportées pour le niveau de vibrations montrent une dispersion statistique typique (déviation standard) de 1  $m/s^2$

---

## Déclaration de conformité CE

---

### Déclaration de conformité CE

Nous, Husqvarna AB, SE-561 82 Huskvarna, Suède,  
tél. : +46- 36-146500, déclarons sous notre entière  
responsabilité que le produit :

Description	Machine de découpe de sol
Marque	Husqvarna
Type/Modèle	FS 500 E
Identification	Numéros de série à partir de 2019 et ultérieurs

est entièrement conforme à la réglementation et aux  
directives de l'UE suivantes :

Directive/Réglementation	Description
2006/42/EC	« relative aux machines »
2000/14/EC	« relative au bruit extérieur »

et que les normes harmonisées et/ou les spécifications  
techniques sont appliquées comme suit :

EN ISO 12100:2010

EN 13862/A1:2009

Partille, le 04/06/2019



Edvard Gulis

Directeur R&D, découpe et forage de béton

Husqvarna AB, division Construction

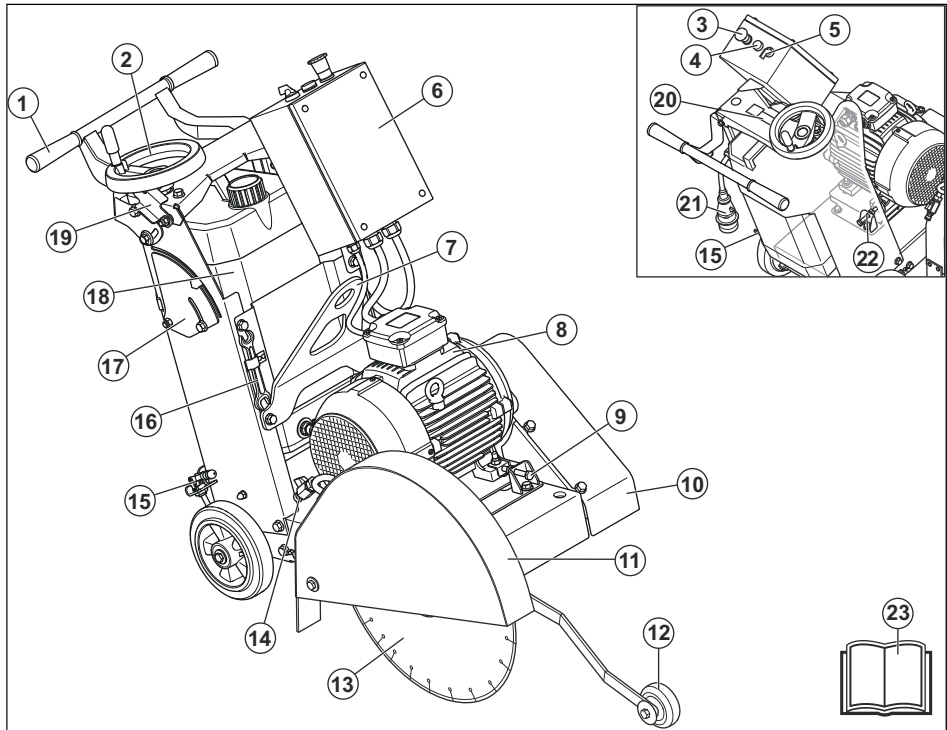
Responsable de la documentation technique.

## Sommario

Introduzione.....	125	Anomalie di funzionamento.....	142
Sicurezza.....	127	Trasporto e rimessaggio.....	142
Funzionamento.....	132	Dati tecnici.....	143
Manutenzione.....	137	Dichiarazione CE di conformità.....	145

## Introduzione

### Panoramica del prodotto



- |   |   |
|---|---|
| 1. Impugnatura  | 11. Protezione della lama                   |
| 2. Ruota della profondità di taglio                         | 12. Rotella                                 |
| 3. Pulsante di arresto macchina                             | 13. Lama                                    |
| 4. Indicatore di errore                                     | 14. Rubinetto dell'acqua                    |
| 5. Interruttore ON/OFF                                      | 15. Freno di stazionamento                  |
| 6. Armadio elettrico  | 16. Chiave per la manutenzione              |
| 7. Golfare di sollevamento                                  | 17. Spia della profondità di taglio         |
| 8. Motore   | 18. Serbatoio dell'acqua                    |
| 9. Vite di tensionamento anteriore, cinghia di trasmissione | 19. Leva di bloccaggio profondità di taglio |
| 10. Coperchio della cinghia di trasmissione                 | 20. Targhetta dati di funzionamento         |
|   | 21. Presa di corrente                       |

22. Vite di tensionamento posteriore, cinghia di trasmissione

23. Manuale operatore

## Descrizione del prodotto

Il prodotto è una tagliasuolo elettrica a conduzione manuale con rotella.

## Uso previsto

Questo prodotto viene utilizzato con lame diamantate per il taglio a umido per tagliare materiali di pavimenti duri come calcestruzzo, asfalto e pietra. Qualsiasi altro uso è da considerarsi improprio.

Il prodotto viene utilizzato per attività industriali da operatori esperti.

## Simboli riportati sul prodotto



**AVVERTENZA:** questo prodotto può essere pericoloso e causare lesioni gravi o mortali all'operatore o a terzi. Prestare attenzione e utilizzare il prodotto correttamente.



Leggere attentamente il Manuale dell'operatore e accertarsi di aver compreso le istruzioni prima di utilizzare questo prodotto.



Utilizzare protezioni acustiche, per gli occhi e per le vie respiratorie. Vedere *Abbigliamento protettivo personale alla pagina 129.*



Qualsiasi spostamento della macchina al di fuori dell'area di taglio deve essere effettuato esclusivamente con lo strumento non in rotazione.



Rimuovere la lama prima del trasporto, oppure quando si solleva, installa o rimuove il prodotto.



La freccia sulla protezione della lama mostra in quale direzione ruota il disco di taglio.



Comando di sollevamento/abbassamento.



**AVVERTENZA:** la polvere può causare problemi alla salute. Utilizzare una protezione respiratoria omologata. Assicurarsi sempre che vi sia una buona circolazione dell'aria.



Emissioni di rumore nell'ambiente in conformità con le Direttive della Comunità Europea. Le emissioni del prodotto sono specificate in *Livelli di rumorosità alla pagina 144* e sull'etichetta.



Rischio di ferite da taglio. Tenere il corpo lontano dal disco di taglio.



Inserire/disinserire il freno di stazionamento.



Riempire il serbatoio esclusivamente con acqua.



Sollevare sempre il prodotto tramite l'apposito golfare.



Rischio di scosse elettriche: il controllo e/o la manutenzione devono essere eseguiti a motore spento e con la spina scollegata.



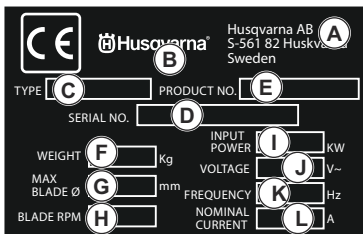
Il presente prodotto è conforme alle direttive CEE vigenti.



Tagliasuolo elettrica 500

**Nota:** I restanti simboli/decalcomanie sul prodotto riguardano particolari requisiti necessari per ottenere la certificazione in alcuni mercati.

## Targhetta dati di funzionamento



- A: Produttore, indirizzo
- B: Marchio
- C: Tipo
- D: N. di serie (anno di fabbricazione, settimana, n° sequenza)
- E: Codice prodotto
- F: Peso, kg
- G: Dimensioni max. disco, mm
- H: Velocità del disco, giri/min

- I: Potenza massima in entrata, kW
- J: Tensione
- K: Frequenza
- L: Corrente nominale

## Responsabilità del prodotto

Come indicato nelle leggi vigenti in materia di responsabilità obbligatoria sul prodotto, non siamo responsabili per eventuali danni causati dal nostro prodotto se:

- Il prodotto viene riparato in modo errato.
- Il prodotto viene riparato con parti che non provengono o non sono omologate dal produttore.
- Il prodotto contiene un accessorio che non proviene o non è omologato dal produttore.
- Il prodotto non viene riparato presso un centro di assistenza autorizzato o presso un'autorità competente.

---

# Sicurezza

---

## Definizioni di sicurezza

Le avvertenze, le precauzioni e le note sono utilizzate per evidenziare le parti importanti del manuale.



**AVVERTENZA:** Utilizzato se è presente un rischio di lesioni o morte dell'operatore o di passanti nel caso in cui le istruzioni del manuale non vengano rispettate.



**ATTENZIONE:** Utilizzato se è presente un rischio di danni al prodotto, ad altri materiali oppure alla zona adiacente nel caso in cui le istruzioni del manuale non vengano rispettate.

**Nota:** Utilizzato per fornire ulteriori informazioni necessarie in una determinata situazione.

## Avvertenze generali di sicurezza dell'elettrostrumento



**AVVERTENZA:** Leggere tutte le avvertenze di sicurezza, le istruzioni, le illustrazioni e le specifiche fornite con questo elettrostrumento. La mancata osservanza di tutte le istruzioni elencate di seguito può dare luogo a scosse elettriche, incendi e/o gravi lesioni.

**Nota:** Conservare tutte le avvertenze e le istruzioni per la futura consultazione. Il termine "utensile elettrico" o "elettrostrumento" nelle avvertenze si riferisce all'utensile elettrico alimentato da rete (con filo).

## Sicurezza dell'area di lavoro

- **Tenere l'area di lavoro pulita e ben illuminata.** Le zone in disordine o male illuminate possono provocare incidenti.
- **Non mettere in funzione attrezzi elettrici in ambienti esplosivi, quali quelli che comportano la presenza di liquidi infiammabili, gas o polvere.** Gli attrezzi elettrici generano scintille che possono incendiare polveri o fumi.

- **Tenere lontani bambini e spettatori mentre si fa funzionare un attrezzo elettrico.** Le distrazioni possono causare la perdita del controllo.

## Sicurezza elettrica

- **Le spine degli attrezzi elettrici devono essere adatte alle prese. Evitare assolutamente di apportare modifiche alla spina. Non utilizzare adattatori.** Le spine non modificate e le prese adatte allo scopo riducono il rischio di scosse elettriche.
- **Evitare il contatto del corpo con superfici messe a massa o collegate a terra, come condutture, radiatori, stufe e frigoriferi.** In casi simili si verificherebbe un aumento del rischio di scosse elettriche.
- **Non esporre gli attrezzi elettrici a pioggia o umidità.** L'ingresso di acqua in un elettrostrumento fa aumentare il rischio di scosse elettriche.
- **Non rovinare il cavo elettrico. Non usare mai il filo per trasportare, tirare o staccare dalla presa l'elettrostrumento. Non avvicinare il cavo a fonti di calore, olio, spigoli taglienti e neppure a parti della macchina che siano in movimento.** I cavi danneggiati o attorcigliati fanno aumentare il rischio di scosse elettriche.
- **Per il funzionamento di un elettrostrumento all'aperto, usare una prolunga adatta per l'uso all'aperto.** L'uso di un cavo di prolunga omologato per l'impiego all'aperto riduce il rischio di scosse elettriche.
- **Se l'impiego dell'elettrostrumento in ambienti umidi è inevitabile, utilizzare un interruttore differenziale (salvavita) per proteggere il circuito di alimentazione.** L'utilizzo di un salvavita riduce il rischio di scosse elettriche.

## Sicurezza personale

- **Nell'uso di un elettrostrumento, restare alerta, fare attenzione a ciò che si sta facendo e usare il buon senso. Non usare un elettrostrumento quando si è stanchi o sotto l'effetto di droga, alcol o farmaci.** Un attimo di disattenzione può causare lesioni personali gravi.
- **Usare sempre abbigliamento protettivo personale. Indossare sempre una protezione per gli occhi.** L'uso in condizioni adeguate dell'abbigliamento protettivo

(come mascherina protettiva, calzature di sicurezza antiscivolo, elmetto o cuffie protettive) riduce le lesioni personali.

- **Prevenire la messa in funzione accidentale. Prima di inserire la spina nella presa di corrente o prima di raccogliere o trasportare l'elettrotensile, assicurarsi che l'interruttore principale sia spento.** Il trasporto di attrezzi elettrici tenendo le dita sull'interruttore o su attrezzi che producono corrente e il cui interruttore è acceso, può provocare incidenti.
- **Rimuovere qualunque chiave o strumento di regolazione prima di accendere l'elettrotensile.** Qualunque chiave o attrezzo lasciato attaccato a parti rotanti può causare danni alla persona.
- **Operare in sicurezza. Operare sempre facendo attenzione a posizionare bene i piedi e a mantenere l'equilibrio.** Ciò permette un migliore controllo dell'elettrotensile in situazioni inattese.
- **Vestirsi in maniera adeguata. Non indossare abiti troppo ampi o gioielli. Tenere capelli e indumenti lontani dalle parti in movimento.** Lasciati liberi, indumenti, gioielli o capelli lunghi possono restare impigliati nelle parti in movimento.
- **Qualora vengano forniti strumenti per il collegamento a strutture di estrazione e raccolta della polvere, accertarsi che queste siano collegate e usate in modo adeguato.** La raccolta della polvere può ridurre i rischi legati alla presenza di questo agente.
- **La familiarità e l'esperienza acquisite con il prodotto non devono far sottovalutare i rischi insiti nell'utilizzo dello stesso. Non ignorare le norme basilari di sicurezza dell'attrezzatura.** Un'azione incauta può provocare gravi danni in una frazione di secondo.

## Uso e cura dell'elettrotensile

- **Non forzare l'elettrotensile. Usare l'elettrotensile adatto all'applicazione.** L'elettrotensile giusto farà il lavoro meglio e in modo più sicuro se usato alla velocità per la quale è stato progettato.
- **Non usare l'elettrotensile se non è possibile accenderlo o spegnerlo tramite interruttore.** Qualunque elettrotensile che non possa essere controllato tramite interruttore è pericoloso e deve essere riparato.
- **Staccare la spina dalla presa, se possibile, e dall'elettrotensile prima di procedere a qualunque regolazione, cambio di accessori o al rimessaggio degli elettrotensili.** Tali misure di sicurezza preventive riducono il rischio di avvio accidentale dell'elettrotensile.
- **Riporre gli attrezzi elettrici fuori dalla portata dei bambini e non permettere l'uso dei suddetti a persone che non hanno familiarità con tali attrezzi e con queste istruzioni.** Nelle mani di persone inesperte, gli attrezzi elettrici sono pericolosi.
- **Effettuare la manutenzione degli utensili elettrici e degli accessori. Controllare che non si verifichi un errato allineamento o collegamento delle parti in movimento, la rottura di pezzi e qualsivoglia altra condizione che possa inficiare il funzionamento**

**dell'elettrotensile. Qualora danneggiato, riparare l'elettrotensile prima dell'uso.** Molti incidenti sono causati da attrezzi elettrici con una manutenzione inadeguata.

- **Mantenere affilati e puliti gli strumenti da taglio.** Con una manutenzione adeguata, gli strumenti da taglio con bordi affilati risultano più facili da controllare e meno pericolosi.
- **Usare l'elettrotensile, gli accessori, le punte ecc. come indicato dalle presenti istruzioni, tenendo conto delle condizioni di lavoro e della prestazione da effettuare.** L'impiego di attrezzi elettrici per usi diversi da quelli previsti può dar luogo a situazioni di pericolo.
- **Mantenere l'impugnatura e le superfici di presa asciutte, pulite e prive di olio e grasso.** Le impugnature e le superfici di presa scivolose non consentono una manipolazione e un controllo sicuri dell'utensile in situazioni impreviste.

## Manutenzione

- **Far riparare l'attrezzo elettrico solo ed esclusivamente da personale specializzato utilizzando solo pezzi di ricambio originali.** Questo garantirà che sia salvaguardata la sicurezza dell'attrezzo elettrico.

## Istruzioni di sicurezza generali



**AVVERTENZA:** Leggere le seguenti avvertenze prima di utilizzare il prodotto.

- Questo prodotto è uno strumento pericoloso se non si presta attenzione o se si utilizza il prodotto in modo errato. Il prodotto può causare gravi lesioni o morte dell'operatore o altre persone. Prima di utilizzare il prodotto, è necessario comprendere il contenuto di questo manuale operatore.
- Conservare tutte le avvertenze e le istruzioni.
- Rispettare tutte le leggi e le normative vigenti.
- L'operatore e il datore di lavoro devono conoscere e prevenire i rischi durante il funzionamento del prodotto.
- Non consentire ad altre persone di utilizzare il prodotto se non hanno letto e compreso il contenuto del manuale operatore.
- Non azionare il prodotto a meno che non si riceva la formazione appropriata prima dell'uso. Assicurarsi che tutti gli operatori ricevano la formazione appropriata.
- Consentire l'utilizzo del prodotto solo a persone autorizzate.
- L'operatore è responsabile di eventuali incidenti ad altre persone o dei danni materiali.
- Non utilizzare il prodotto quando si è stanchi, ammalati o sotto effetto di alcool, farmaci o medicinali.
- Usare la massima cautela e il buon senso.



- Durante il funzionamento, questo prodotto genera un campo elettromagnetico. Tale campo può interferire, in alcuni casi, con persone portatrici di impianti medici attivi o passivi. Per ridurre il rischio di lesioni gravi o letali, raccomandiamo alle persone portatrici di impianti medici di consultare il proprio medico e il produttore dell'impianto prima di utilizzare questo prodotto.
- Tenere pulito il prodotto. Assicurarsi che sia possibile leggere chiaramente simboli e decalcomanie.
- Se difettoso, non utilizzare il prodotto.
- Non effettuare modifiche a questo prodotto.
- Non utilizzare mai il prodotto se è possibile che altre persone abbiano apportato modifiche su di esso.

## Istruzioni di sicurezza per l'utilizzo



**AVVERTENZA:** Leggere le seguenti avvertenze prima di utilizzare il prodotto.

- Leggere le avvertenze fornite dal costruttore insieme al disco di taglio.
- Collegare il prodotto solo a una fonte di alimentazione con un fusibile o un interruttore di massimo di 16 A.
- Accertarsi che il prodotto sia montato correttamente.
- Non utilizzare il prodotto senza la protezione lama e i coperchi di protezione installati.
- Un funzionamento non corretto del prodotto può provocare la rottura del disco di taglio e causare lesioni o danni.
- Assicurarsi di saper spegnere il motore rapidamente in caso di emergenza.
- Usare sempre abbigliamento protettivo personale. *Vedere Abbigliamento protettivo personale alla pagina 129.*
- Accertarsi che solo persone autorizzate siano presenti nell'area di lavoro.
- Accertarsi che i cavi elettrici nell'area di lavoro non siano in tensione.
- Prima di utilizzare il prodotto, verificare se nell'area di lavoro sono presenti fili, cavi e tubi nascosti. Se il prodotto colpisce un oggetto nascosto, arrestare immediatamente il motore ed esaminare il prodotto e l'oggetto. Non iniziare a utilizzare nuovamente il prodotto fino a quando non si è certi che sia sicuro continuare.
- Non utilizzare il prodotto in condizioni meteorologiche sfavorevoli, ad esempio in caso di nebbia fitta, pioggia intensa, vento forte o gelo. Lavorare in caso di cattive condizioni atmosferiche affatica l'operatore e può causare condizioni pericolose, ad esempio superfici scivolose.
- Accertarsi di trovarsi in una posizione sicura e stabile durante il funzionamento.
- Il prodotto può causare l'espulsione di oggetti ad alta velocità. Accertarsi che tutte le persone presenti

nell'area di lavoro utilizzino sempre dispositivi di protezione individuale omologati. Rimuovere eventuali oggetti allentati dall'area di lavoro.

- Prima di allontanarsi dal prodotto, arrestare il motore e assicurarsi che non vi sia alcun rischio di avviamento accidentale.
- Non allontanarsi dal prodotto senza aver inserito il freno di stazionamento.
- Prestare la massima attenzione durante il lavoro su terreni in pendenza. Il prodotto ha un peso elevato e può causare gravi lesioni in caso di caduta.
- Assicurarsi che il materiale non possa cadere provocando lesioni all'operatore.
- Accertarsi che le parti in movimento della macchina non possano agganciare capi di abbigliamento, capelli lunghi o gioielli.
- Non utilizzare il prodotto se non è possibile ricevere soccorso in caso di incidente.

## Istruzioni per la messa a terra del prodotto



**AVVERTENZA:** Il collegamento errato può provocare scosse elettriche. Rivolgersi a un elettricista certificato se non si è sicuri se il prodotto è collegato a terra correttamente.

Non modificare la spina di alimentazione rispetto alle specifiche di fabbrica. Se la spina dell'alimentazione non è corretta per la presa di rete, fare installare una presa di rete corretta da un elettricista certificato. Rispettare le norme e le leggi locali.

Se non si comprendono pienamente le istruzioni relative alla messa a terra del prodotto, rivolgersi a un elettricista certificato.

Il prodotto dispone di un cavo e di una spina di alimentazione con messa a terra. Collegare sempre il dispositivo a una presa di corrente con messa a terra. Ciò riduce il rischio di scosse elettriche in caso di guasto.

Non utilizzare adattatori insieme al prodotto.

## Abbigliamento protettivo personale



**AVVERTENZA:** Leggere le seguenti avvertenze prima di utilizzare il prodotto.

- Usare sempre abbigliamento protettivo personale omologato quando si utilizza il prodotto. L'uso di abbigliamento protettivo personale non elimina il rischio di lesioni, ma ne riduce la gravità in caso di incidente. Farsi consigliare dal rivenditore per la scelta dell'abbigliamento protettivo personale corretto.
- Controllare regolarmente le condizioni dell'abbigliamento protettivo personale.
- Utilizzare un elmetto protettivo omologato.

- Usare cuffie protettive omologate.
- Utilizzare protezione respiratoria omologata.
- Utilizzare una protezione per gli occhi omologata con protezione laterale. È presente un rischio elevato di lesioni agli occhi causate dalla proiezione di oggetti.
- Usare guanti protettivi.
- Utilizzare stivali con calotta di acciaio e suola antiscivolo.
- Utilizzare indumenti da lavoro approvati o indumenti aderenti equivalenti, con maniche e gambe lunghe.

### Estintore

- Tenere un estintore a portata di mano durante il funzionamento del prodotto.
- Utilizzare un estintore a polvere di classe "ABE" o un estintore ad anidride carbonica di tipo "BE".

### Dispositivi di sicurezza sul prodotto

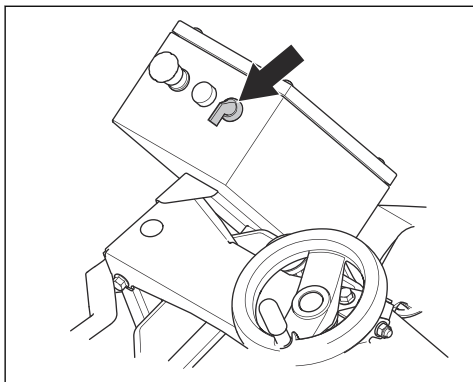


**AVVERTENZA:** Leggere le seguenti avvertenze prima di utilizzare il prodotto.

- Non utilizzare un prodotto con dispositivi di sicurezza difettosi.
- Effettuare un controllo dei dispositivi di sicurezza con regolarità. Se i dispositivi di sicurezza sono difettosi, rivolgersi alla propria officina Husqvarna.

### Interruttore ON/OFF

L'interruttore ON/OFF viene utilizzato per avviare e arrestare il motore.

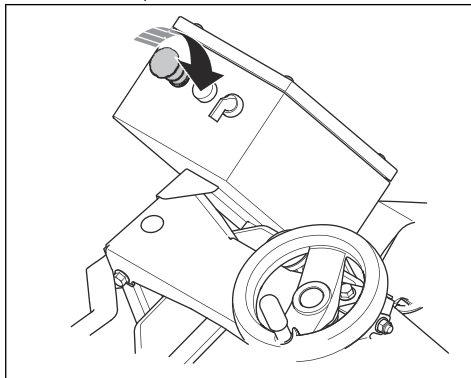


### Controllo dell'interruttore ON/OFF

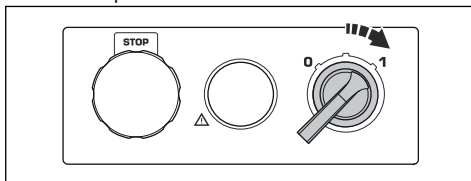
**Nota:** Se il prodotto non si avvia, vedere *Il prodotto non si avvia alla pagina 142.*

1. Collegare la spina di alimentazione del prodotto alla presa di rete.

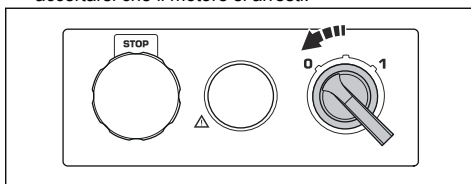
2. Ruotare il pulsante di arresto della macchina in senso orario per accertarsi che non sia inserito.



3. Portare l'interruttore ON/OFF in posizione 1 per avviare il prodotto.

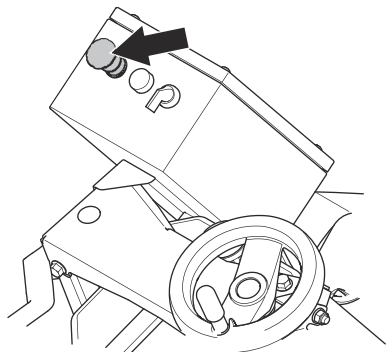


4. Attendere 5 secondi per consentire al prodotto di funzionare al regime corretto.
5. Portare l'interruttore ON/OFF in posizione 0 e accertarsi che il motore si arresti.



## Pulsante di arresto macchina

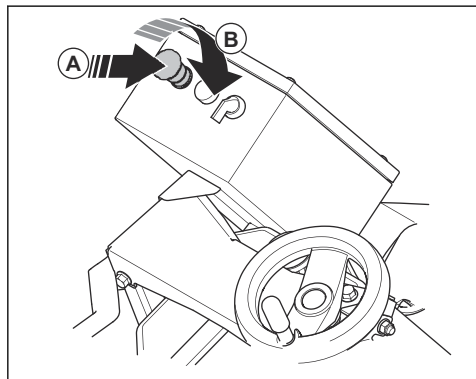
Il pulsante di arresto della macchina arresta rapidamente il motore e tutte le funzioni elettriche.



**Nota:** Non utilizzare il pulsante di arresto della macchina per arrestare il prodotto a meno che non vi sia un'emergenza. Per la procedura corretta di arresto del prodotto durante il funzionamento, vedere *Arresto del prodotto alla pagina 137*.

## Controllo del pulsante di arresto della macchina

1. Premere il pulsante di arresto della macchina (A) e verificare che il motore si arresti.



2. Ruotare in senso orario il pulsante di arresto della macchina (B) per arrestarla.

## Protezione della lama

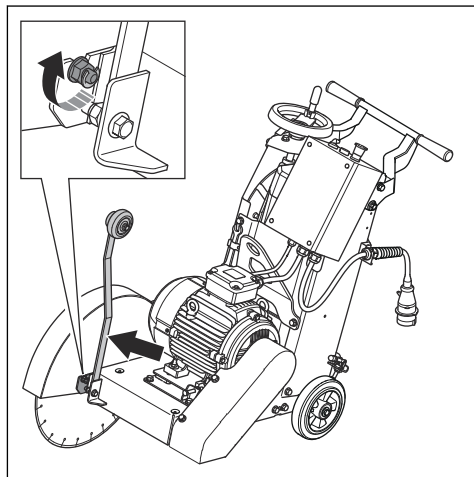


**AVVERTENZA:** Non utilizzare il prodotto senza una protezione della lama o con una protezione difettosa. Accertarsi che la protezione lama sia fissata correttamente, prima di avviare il prodotto.

La protezione lama evita che le parti della lama o il materiale tagliato vengano proiettati verso l'operatore.

## Controllo della protezione lama

- Accertarsi che la protezione lama sia installata correttamente.
- Accertarsi che il dado anteriore della protezione lama sia serrato correttamente.



- Controllare se la protezione lama presenta danni, come ad esempio incrinature.
- Sostituire una protezione lama danneggiata.
- Sostituire la protezione lama se piegata o se presenta altri difetti.

## Coperchio della cinghia di trasmissione



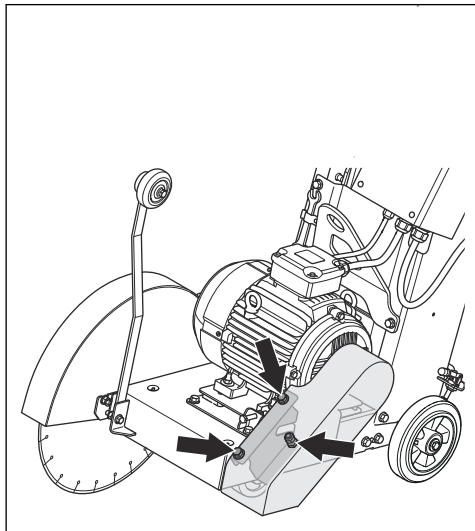
**AVVERTENZA:** Non utilizzare il prodotto sprovvisto di coperchio della cinghia di trasmissione o con un coperchio difettoso. Accertarsi che il coperchio della cinghia di trasmissione sia fissato correttamente, prima di avviare il prodotto.

Il coperchio della cinghia di trasmissione protegge dalle pulegge e dalla cinghia di trasmissione.

## Controllo del coperchio della cinghia di trasmissione

1. Accertarsi che il coperchio della cinghia di trasmissione non abbia subito lesioni o incrinature. Sostituire il coperchio della cinghia di trasmissione se necessario.

2. Accertarsi che i 3 dadi del coperchio della cinghia di trasmissione siano serrati correttamente.



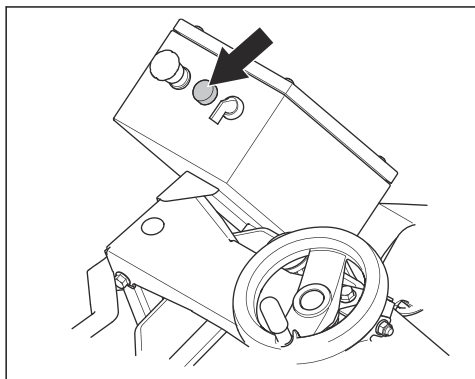
## Istruzioni di sicurezza per la manutenzione

- Tenere tutte le parti in buone condizioni e accertarsi che tutti i fissaggi siano serrati correttamente.
- Non utilizzare il prodotto se difettoso. Effettuare i controlli di sicurezza, gli interventi di manutenzione e di servizio come indicato nel presente manuale. Tutti gli altri interventi di manutenzione devono essere affidati a un'officina autorizzata.
- Spegnerne il prodotto durante la sostituzione degli utensili diamantati. Portare l'interruttore ON/OFF in posizione 0 e premere il pulsante di arresto della macchina.
- Effettuare l'ispezione e/o la manutenzione con il motore spento e la spina di alimentazione scollegata.
- Effettuare una manutenzione regolare per assicurare il corretto funzionamento del prodotto. Vedere *Manutenzione alla pagina 137*.

### Indicatore di errore

L'indicatore di errore si accende in queste situazioni:

- Il motore è troppo caldo. Il motore si arresta.
- Il carico di lavoro è troppo elevato.
- Si è verificato un errore di fase. È necessario regolare la spina della corrente.



---

## Funzionamento

---

### Introduzione



**AVVERTENZA:** Leggere e comprendere il capitolo sulla sicurezza prima di utilizzare la macchina.

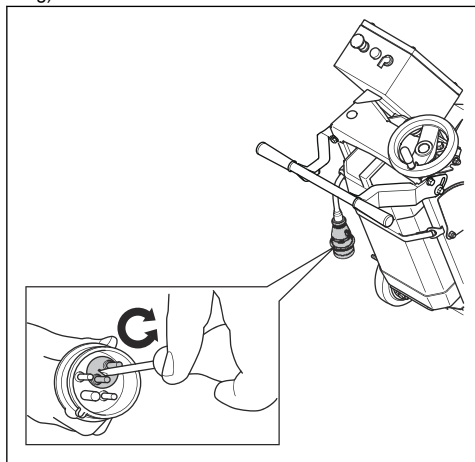


### Cosa fare prima di azionare il prodotto

**ATTENZIONE:** Non utilizzare un cavo di prolunga più lungo di 25 m. Non utilizzare cavi di prolunga con fili più sottili di 2,5 mm<sup>2</sup>.

---

- Leggere il Manuale dell'operatore con attenzione e accertarsi di averne compreso il contenuto.
- Leggere le istruzioni fornite dal costruttore insieme al disco di taglio.
- Prima di ogni utilizzo del prodotto, procedere come segue:
  - a) Eseguire la manutenzione giornaliera. Vedere *Manutenzione alla pagina 137*.
  - b) Tracciare delle linee guida per tutti i tagli. Preparare con attenzione la sequenza per evitare lesioni e danni.
  - c) Regolare l'impugnatura in una posizione di lavoro pertinente. Vedere *Regolazione dell'altezza dell'impugnatura alla pagina 134*.
  - d) Rabboccare il serbatoio d'acqua.
  - e) Accertarsi che la rotella sia allineata con il disco di taglio. Vedere *Allineamento della rotella con il disco di taglio alla pagina 136*.
  - f) Collegare la spina di alimentazione del prodotto alla presa di rete.
  - g) In alcune condizioni è necessario invertire le fasi.



- h) Ruotare il pulsante di arresto della macchina in senso orario per accertarsi che il pulsante non sia inserito.
- i) Verificare la direzione di rotazione del disco di taglio.
- j) Accertarsi che il disco di taglio e la protezione lama siano installati correttamente.

## Dischi di taglio



**AVVERTENZA:** Non utilizzare un disco di taglio destinato a materiali diversi da quelli per cui è stato realizzato.



**AVVERTENZA:** Utilizzare solo lame diamantate per il taglio a umido. La lama diamantata deve essere applicata alla

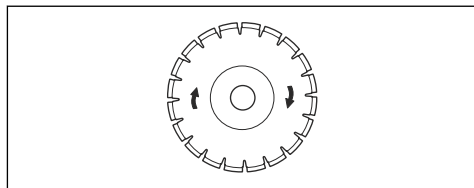
stessa velocità o a una velocità superiore al valore indicato sulla piastrina modello del prodotto. Utilizzare solo lame diamantate conformi agli standard nazionali o regionali, come ad esempio EN13236 o ANSI B7.1.

Il costruttore del disco di taglio fornisce avvertenze e raccomandazioni relative all'utilizzo e alla corretta manutenzione del disco di taglio. Tali avvertenze sono fornite nella confezione del disco di taglio.

### Lame diamantate



**AVVERTENZA:** Accertarsi che la lama diamantata ruoti nella direzione delle frecce mostrate sulla stessa.



**ATTENZIONE:** Usare sempre un disco di taglio ben affilato.

È disponibile un'ampia gamma di lame diamantate che vengono utilizzate per varie operazioni. Dal calcestruzzo nuovo al calcestruzzo e all'asfalto induriti e per diverse classi di durezza.

Le lame diamantate sono dotate di un nucleo in acciaio con segmenti realizzati con diamanti industriali.

### Sistema di raffreddamento ad acqua

Utilizzare sempre dell'acqua durante il funzionamento per mantenere bassa la temperatura delle lame diamantate. Il sistema di raffreddamento ad acqua aumenta inoltre la durata delle lame diamantate e impedisce l'accumulo di polvere.

Accertarsi che l'erogazione dell'acqua non sia ostruita.

### Affilatura delle lame diamantate

Le lame diamantate possono smussarsi se si utilizza una pressione di alimentazione non corretta o quando si tagliano materiali come il cemento armato. Se si utilizza una lama diamantata smussata, questa diventa troppo calda, causando il distacco dei segmenti diamantati.

- Ridurre la profondità di taglio e la velocità del motore per un breve periodo di tempo per affilare i diamanti della lama diamantata.

## Lame diamantate per il taglio a umido



**ATTENZIONE:** Utilizzare sempre una flangia della lama delle dimensioni specificate. Non utilizzare flange della lama danneggiate.

Durante il funzionamento, l'attrito fa sì che la lama diamantata si surriscaldi. Se la lama diamantata diventa troppo calda, diminuisce la tensione della lama o causa l'incrinatura del nucleo.

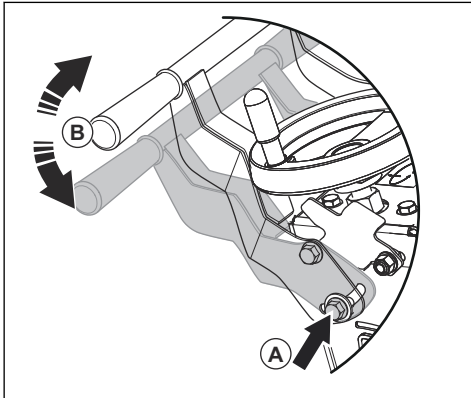
Lasciare raffreddare la lama diamantata prima di toccarla.

- Le lame diamantate per il taglio a umido devono essere utilizzate con dell'acqua per mantenere freddi il nucleo e i segmenti durante il taglio. Le lame diamantate per il taglio a umido non possono essere usate a secco.
- Se si utilizzano lame diamantate per il taglio a umido senza acqua, la lama diamantata può surriscaldarsi. Ciò comporta scarse prestazioni, danni alla lama e rappresenta un rischio per la sicurezza.

## Regolazione dell'altezza dell'impugnatura

L'impugnatura può essere regolata all'altezza corretta.

1. Allentare la vite (A).

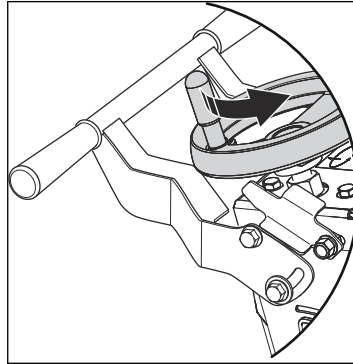


2. Impostare la posizione per l'altezza di lavoro necessaria (B).
3. Serrare la vite (A).

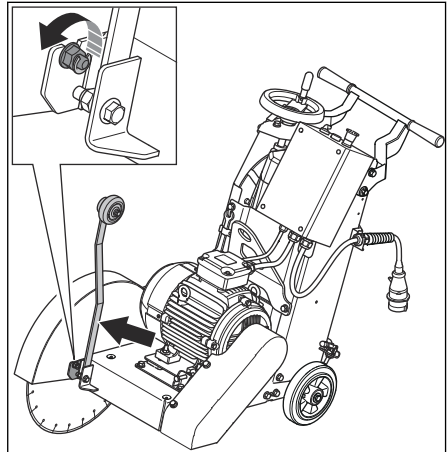
## Installazione del disco di taglio

1. Arrestare il motore e scollegare il prodotto dalla rete elettrica.

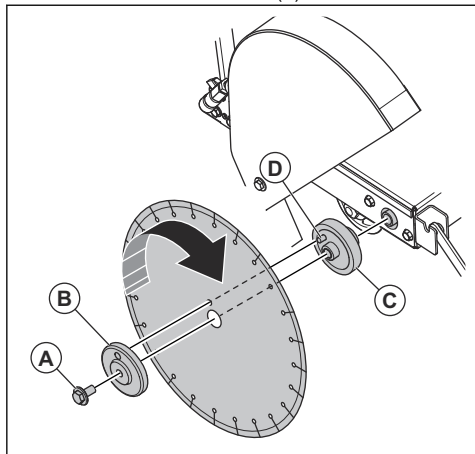
2. Girare la rotella della profondità di taglio in senso antiorario.



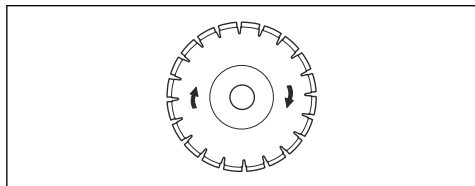
3. Arrestare l'erogazione dell'acqua e scollegare il flessibile dell'acqua dalla protezione lama.
4. Allentare il dado anteriore e inclinare la protezione lama in posizione di servizio.



5. Rimuovere la vite della lama (A).



6. Rimuovere la flangia della lama (B).
7. Esaminare la vite della lama (A), la flangia della lama (B) e la flangia interna (C) per verificare che non siano danneggiate. Sostituire le parti usurate o danneggiate.
8. Pulire le superfici di contatto del disco di taglio e le flange.
9. Installare il disco di taglio sulla flangia interna (C).
10. Accertarsi che il disco di taglio ruoti nella direzione delle frecce mostrate sullo stesso.



**ATTENZIONE:** Rischio di danni al disco di taglio se installato in senso opposto al senso di rotazione.

11. Installare la flangia della lama (B) e il bullone dell'albero della lama (A). Assicurarsi che la spina di bloccaggio (D) sulla flangia interna passi attraverso il disco di taglio e nella flangia della lama (B).
12. Tenere saldamente il disco di taglio mentre si serra la vite (A) con la chiave in dotazione.
13. Girare la rotella della profondità di taglio in senso orario per abbassare il disco di taglio.
14. Serrare completamente la vite (A) con la chiave in dotazione. La resistenza tra il disco di taglio e il terreno mantiene il disco di taglio in posizione.
15. Montare la protezione lama e collegare il flessibile dell'acqua.

16. Avviare il prodotto e prestare attenzione a eventuali rumori insoliti. Se si avvertono rumori insoliti, rimuovere il disco di taglio.

- a) Esaminare il disco di taglio per verificare la presenza di eventuali danni
- b) Montare nuovamente il disco di taglio. Se danneggiato, sostituire il disco di taglio.

## Rimozione del disco di taglio



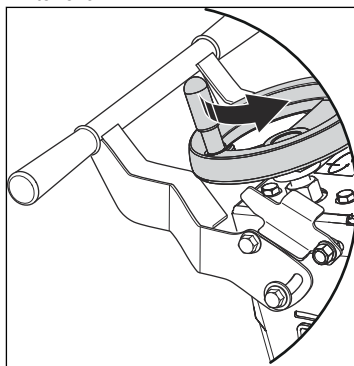
**AVVERTENZA:** Quando si rimuovono le lame diamantate, lasciare che il prodotto si raffreddi e indossare guanti protettivi. Dopo l'uso, le lame diamantate sono molto calde.

- Rimuovere il disco di taglio nella sequenza opposta a quella di installazione. Vedere *Installazione del disco di taglio alla pagina 134*.

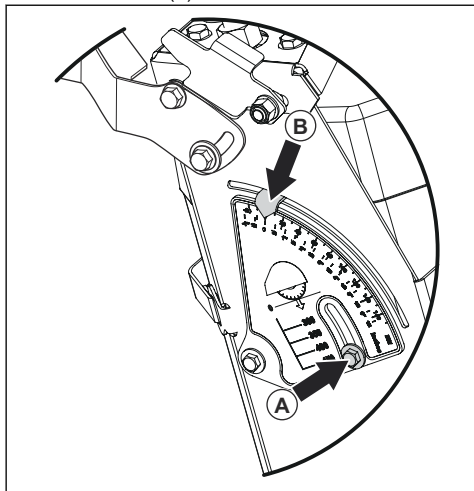
## Impostazione dell'indicatore di profondità di taglio

L'indicatore deve essere calibrato prima di utilizzare il prodotto.

1. Girare la rotella della profondità di taglio fino a quando il disco di taglio non tocca leggermente il terreno.



2. Allentare la vite (A).

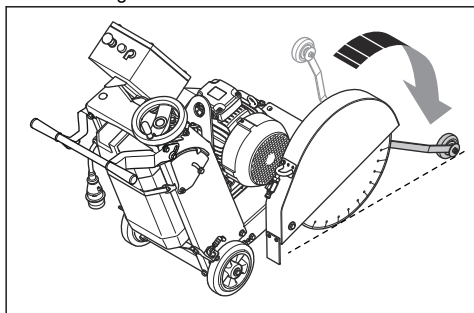


3. Impostare la freccia dell'indicatore sulla posizione "0" (B).
4. Serrare la vite (A).

## Allineamento della rotella con il disco di taglio

**Nota:** La rotella deve essere allineata con il disco di taglio.

1. Posizionare la flangia interna lungo una linea.
2. Abbassare la rotella e allineare il prodotto ai contrassegni.



3. Allineare la rotella con la linea.
4. Se necessario, regolare la rotella fino a quando non è allineata con la linea.

## Tecniche di lavoro principali

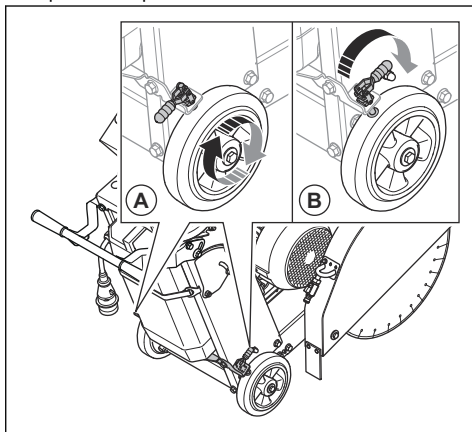


**AVVERTENZA:** L'albero della lama ruota all'avviamento del motore.

- Accertarsi di poter premere sempre il pulsante di arresto della macchina durante il funzionamento.
- Accertarsi che utensili o altri oggetti non siano rimasti sul prodotto.
- Non allontanarsi dal prodotto dopo l'avviamento del motore.
- Accertarsi che la protezione lama sia fissata correttamente, prima di avviare il prodotto. Non effettuare il taglio senza la protezione lama.
- Prima di iniziare l'operazione, contrassegnare i punti da tagliare. Accertarsi che non vi siano rischi per l'operatore o per il prodotto.
- Non girare, ruotare o spostare il prodotto da un lato all'altro mentre il disco di taglio ruota.
- Fissare saldamente i mattoni di cemento prima di tagliare. Il peso elevato del materiale può causare danni al prodotto e lesioni gravi. Accertarsi di poter spostare il prodotto in condizioni controllate.
- Accertarsi che vi sia sempre un'altra persona nelle vicinanze quando si utilizza il prodotto. Se si verifica un incidente, è possibile ottenere assistenza da tale persona.
- Non allontanarsi dal prodotto senza aver inserito il freno di stazionamento.

## Inserimento e disinserimento del freno di stazionamento

1. Inserire il freno di stazionamento (B) per mantenere il prodotto in posizione.



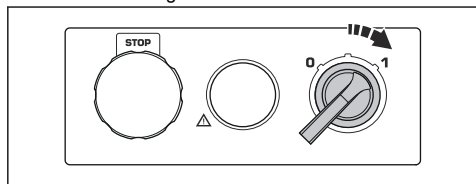
2. Disinserire il freno di stazionamento (A) per spostare il prodotto.

## Avviamento del prodotto

1. Accertarsi che il disco di taglio tocchi leggermente il terreno.



2. Portare l'interruttore ON/OFF in posizione 1 per avviare il prodotto. In meno di 5 secondi il prodotto funzionerà al regime corretto.



## Arresto

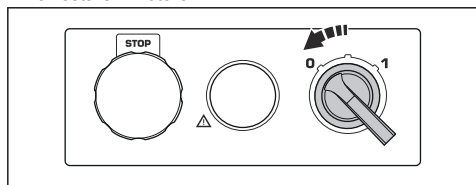
1. Abbassare la leva della profondità di taglio.
2. Togliere il disco di taglio dalla scanalatura.
3. Sollevare la leva della profondità di taglio.
4. Interrompere l'erogazione dell'acqua.

## Arresto del prodotto



**AVVERTENZA:** Il disco di taglio ruota per alcuni secondi dopo l'arresto del motore.

1. Portare l'interruttore ON/OFF in posizione 0 per arrestare il motore.

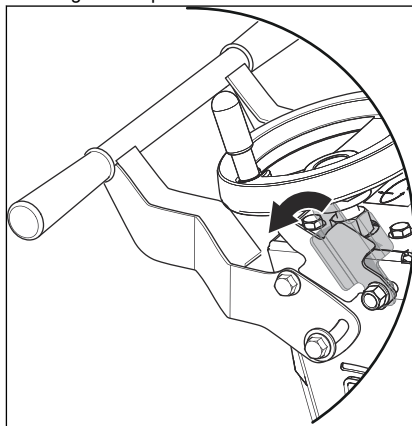


2. Tenere il disco di taglio nella scanalatura. Accertarsi che il disco di taglio non stia ruotando prima di sollevarlo.
3. Inserire il freno di stazionamento.
4. Estrarre la spina di alimentazione.

## Taglio della superficie

1. Erogare l'acqua.
2. Accertarsi che il tubo dell'acqua nella protezione lama sia aperto. Ciascun lato del disco di taglio deve disporre di una quantità di acqua sufficiente.

3. Eseguire una prova della pressione e della quantità (flusso) dell'acqua prima di procedere con il taglio.
4. Far girare il motore alla massima potenza.
5. Abbassare la leva che blocca la profondità di taglio. La profondità si riferisce alle specifiche dell'operazione. Tagliare solo la profondità necessaria per evitare una maggiore usura del disco di taglio e del prodotto.



6. Effettuare un taglio guida, circa 20-30 mm.
7. Effettuare un taglio con incrementi di 50 mm fino a ottenere la profondità necessaria.
8. Tirare verso l'alto la leva che blocca la profondità di taglio.
9. Tagliare solo lungo una linea, allineare il disco di taglio con i contrassegni di guida.
10. Spingere lentamente il prodotto in avanti e accertarsi che la guida anteriore e il disco di taglio siano allineati con i contrassegni.



**ATTENZIONE:** Non spostare il prodotto da un lato all'altro per allineare il disco di taglio con i contrassegni.

# Manutenzione

## Introduzione



**AVVERTENZA:** Leggere attentamente il capitolo sulla sicurezza prima di eseguire la manutenzione del prodotto.

Per tutti gli interventi di assistenza e riparazione sul prodotto, è necessaria una formazione specifica. Garantiamo la disponibilità per riparazioni e assistenza

professionali. Se non avete acquistato il prodotto presso un rivenditore dotato di officina, informatevi sull'ubicazione della più vicina officina autorizzata.

È possibile scaricare un elenco delle parti di ricambio sul sito Web [www.husqvarnacp.com](http://www.husqvarnacp.com). Nella sezione "SUPPORTO" del sito Web si trova la pagina dove è possibile effettuare il download.

## Operazioni da effettuare prima della manutenzione

- Parcheggiare il prodotto su una superficie piana e arrestare il motore. Premere il pulsante di arresto della macchina sul pannello di comando per evitare l'avviamento accidentale durante la manutenzione.
- Staccare sempre la spina dalla presa di rete prima di procedere alla pulizia, alla manutenzione o al montaggio del prodotto.

- Pulire l'area circostante il prodotto da olio e sporcizia. Rimuovere eventuali oggetti indesiderati
- Apporre una segnaletica chiara intorno all'area di manutenzione per avvisare che è in corso un intervento di manutenzione.
- Tenere a portata di mano estintori, medicine e un telefono di emergenza.

## Programma di manutenzione

Manutenzione	Giornaliera	Una volta a settimana	Una volta al mese
Pulire le superfici esterne del prodotto con acqua. Non utilizzare una lancia ad alta pressione.	X		
Effettuare un'ispezione generale.	X		
Regolare la cinghia di trasmissione.	X		
Controllare il pulsante di arresto della macchina. Vedere <i>Controllo del pulsante di arresto della macchina alla pagina 131</i> .	X		
Controllare le protezioni lama. Vedere <i>Controllo della protezione lama alla pagina 131</i> .	X		
Controllare il disco di taglio. Vedere <i>Dischi di taglio alla pagina 133</i> .	X		
Controllare l'albero della lama.	X		
Lubrificare il prodotto. Vedere <i>Lubrificazione del prodotto alla pagina 141</i>	X		

## Per pulire il prodotto



**AVVERTENZA:** Utilizzare occhiali protettivi. Quando si pulisce il prodotto, sporcizia e materiali dannosi possono fuoriuscire dal prodotto.



**ATTENZIONE:** Una presa d'aria ostruita riduce le prestazioni del prodotto e può causare il surriscaldamento del motore.

- Lasciare raffreddare il prodotto prima di pulirlo.
- Non pulire i componenti elettrici con l'acqua.
- Utilizzare un detergente delicato. Indossare guanti protettivi per evitare l'irritazione della pelle.
- Pulire sempre tutta l'attrezzatura alla fine della giornata lavorativa. Non utilizzare una lancia ad alta pressione per pulire il prodotto.
- Rimuovere le ostruzioni da tutte le aperture per l'aria.

## Per effettuare un'ispezione generale

- Controllare che tutti i dadi e le viti del prodotto siano ben serrati.

- Accertarsi che i cavi del prodotto non siano in una posizione in cui possono danneggiarsi.
- Controllare la presenza di eventuali danni alle parti elettriche. Non utilizzare un prodotto con parti elettriche danneggiate.

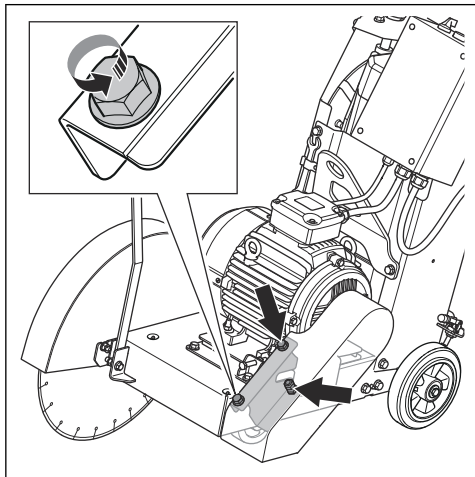
## Regolazione del tensionamento della cinghia di trasmissione



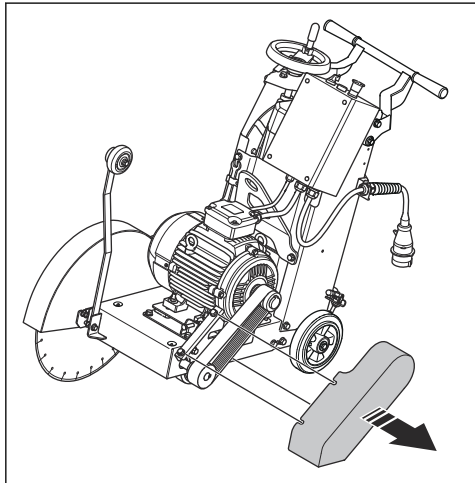
**ATTENZIONE:** Accertarsi che la cinghia di trasmissione non sia danneggiata.

La tensione di una cinghia di trasmissione nuova deve essere regolata dopo 2 ore.

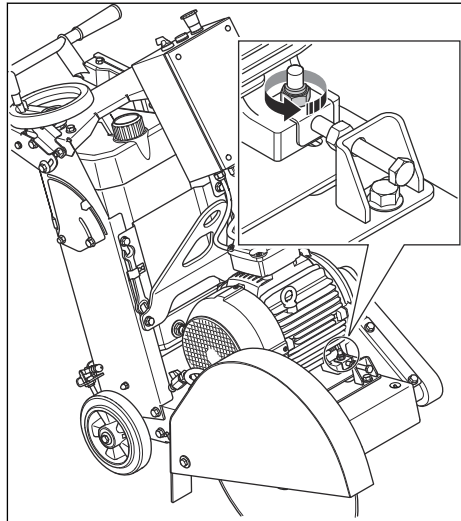
1. Allentare le 3 viti sul coperchio della cinghia di trasmissione.



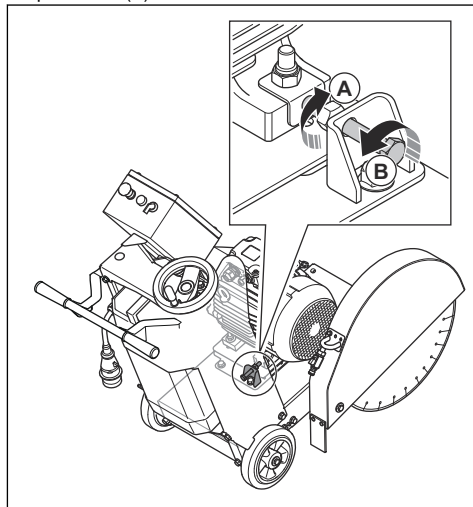
2. Rimuovere il coperchio della cinghia di trasmissione.



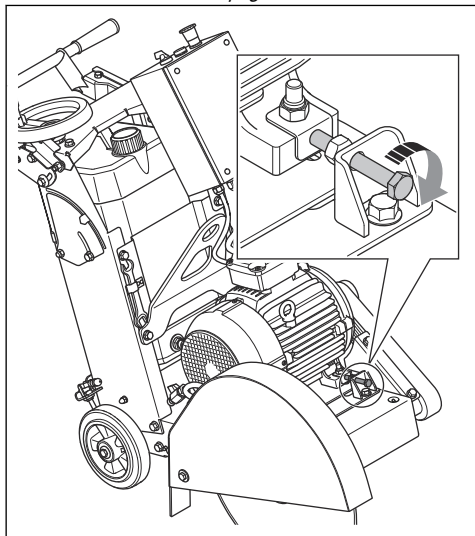
3. Allentare le 4 viti che fissano il motore in posizione.



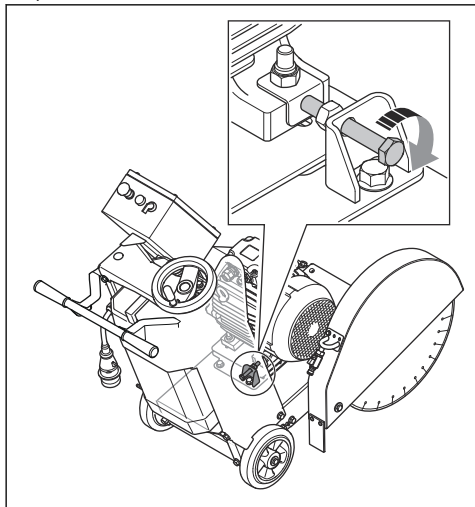
4. Allentare il dado (A) e la vite di tensionamento posteriore (B).



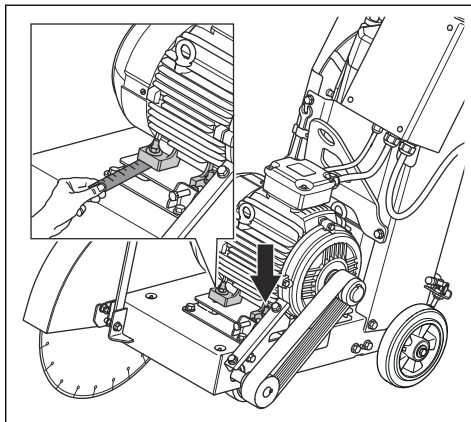
5. Ruotare la vite di tensionamento anteriore per ottenere la frequenza della cinghia corretta. Il motore viene spinto all'indietro. Per la frequenza corretta, vedere *Dati tecnici alla pagina 143*.



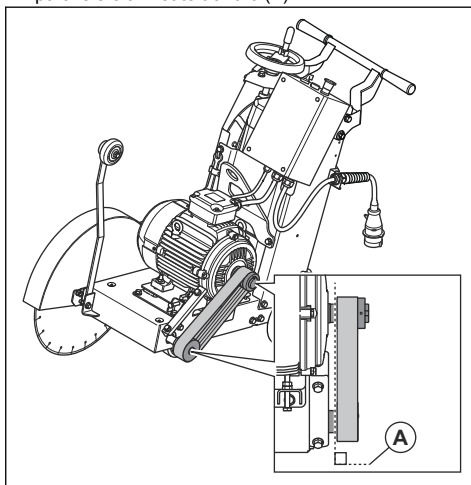
6. Allineare il motore. Serrare la vite di tensionamento posteriore e il dado.



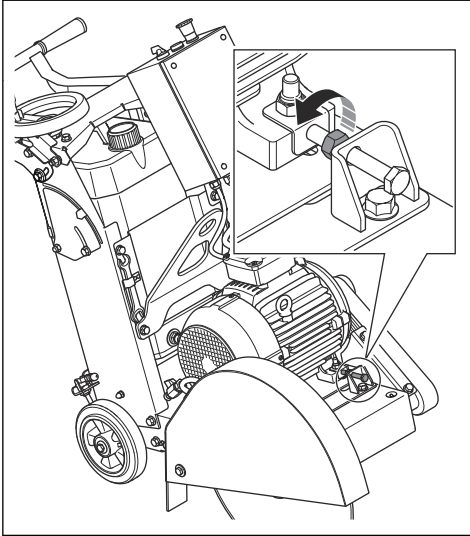
7. Accertarsi che il motore sia allineato.



8. Accertarsi che le pulegge della cinghia siano parallele e allineate tra loro (A).

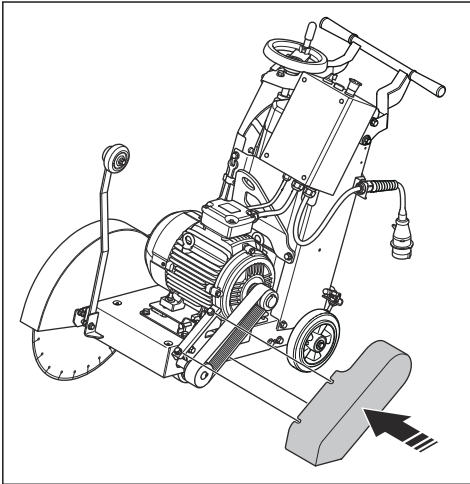


9. Serrare la vite di tensionamento anteriore e il dado.



10. Serrare le 4 viti che fissano il motore in posizione.

11. Montare il coperchio della cinghia di trasmissione e le viti.

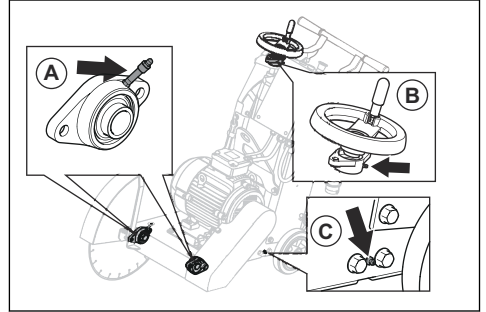


### Lubrificazione del prodotto

Lubrificare i seguenti componenti. Lubrificare fino a quando il grasso non è visibile sui bordi. Per informazioni sul grasso idoneo, vedere *Dati tecnici alla pagina 143*.

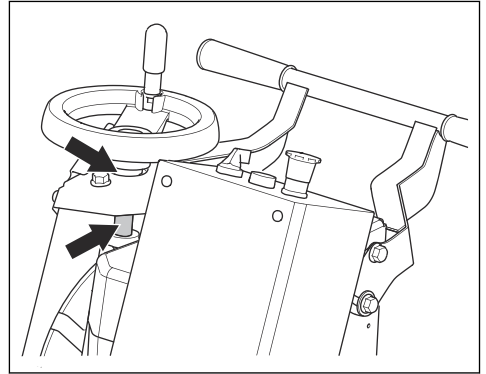
1. Collegare la pistola ingrassatrice alla pompa.

2. Lubrificare i cuscinetti dell'albero della lama (A) e le boccole (C) sul lato sinistro e sul lato destro del prodotto.

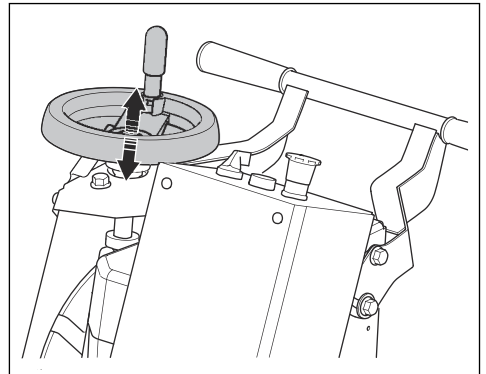


3. Lubrificare i punti di lubrificazione della leva per la regolazione della profondità di taglio (B).

4. Lubrificare il dado della ruota della profondità di taglio. Lubrificare la parte superiore e inferiore del dado.



5. Ruotare la rotella della profondità di taglio in senso orario e di nuovo in senso antiorario e lubrificare in modo uniforme.



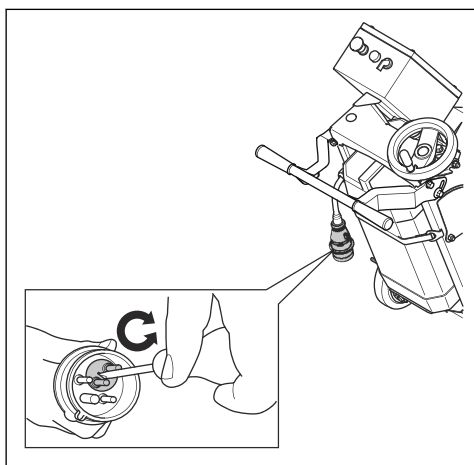
---

## Anomalie di funzionamento

---

### Il prodotto non si avvia

- Assicurarsi che l'alimentatore e il cavo di alimentazione non siano danneggiati.
- Esaminare il pulsante di arresto della macchina, ruotare il pulsante in senso orario per rilasciare il pulsante di arresto della macchina.
- Esaminare l'indicatore di errore. Se l'indicatore di errore è acceso, attenersi a una di queste procedure:
  - Lasciare raffreddare il motore. Il prodotto può essere riavviato quando la temperatura del motore diminuisce.
  - Regolare la spina della corrente.



### Il prodotto si arresta improvvisamente

- Se il carico di lavoro è troppo elevato per il prodotto, la protezione dal sovraccarico si innesta e arresta il motore.
- Ridurre il carico del disco di taglio.
- Lasciare raffreddare il motore. Il prodotto può essere riavviato quando la temperatura del motore diminuisce.

### Il prodotto si arresta durante l'avviamento

Per prestazioni ottimali del motore, è necessaria un'alimentazione con la tensione adeguata. Cavi di prolunga troppo lunghi o troppo deboli riducono la potenza del motore durante il funzionamento.

- Se il carico di lavoro è troppo pesante per il motore, l'indicatore di errore si accende. Attendere lo spegnimento dell'indicatore di errore e riprovare.
- Accertarsi che i cavi di prolunga non siano troppo lunghi o troppo deboli. Provare ad avviare nuovamente il prodotto.
- Se il prodotto continua ad arrestarsi durante l'avviamento, rivolgersi a un'officina di assistenza autorizzata.

---

## Trasporto e rimessaggio

---

### Trasporto

- Rimuovere il disco di taglio prima del trasporto.
- Questo prodotto è pesante. Prestare attenzione quando si solleva il prodotto, rischio di lesioni. Vedere *Sollevamento del prodotto alla pagina 142*.
- Rispettare i requisiti speciali per il trasporto commerciale.
- Mettere in sicurezza il prodotto durante il trasporto. Assicurarsi che non si possa spostare.

### Sollevamento del prodotto



**AVVERTENZA:** Accertarsi che l'attrezzatura di sollevamento sia delle dimensioni corrette. La targhetta dati di funzionamento sul prodotto mostra il peso del prodotto.



**AVVERTENZA:** Accertarsi che il golfare di sollevamento non sia danneggiato.



**AVVERTENZA:** Non camminare o sostare sotto o vicino a un prodotto sollevato.

- Utilizzare il golfare di sollevamento collegato al prodotto quando lo si solleva.
- Utilizzare stivali con calotte di acciaio e soles antiscivolo.

### Conservazione del prodotto

- Conservare il prodotto in un'area chiusa a chiave per impedire l'accesso a bambini o persone non autorizzate.

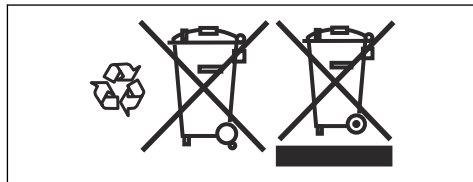
- Tenere sempre il prodotto in ambienti chiusi.
- Conservare il prodotto in un luogo asciutto e al riparo dal gelo.
- Rimuovere il disco di taglio dal prodotto dopo l'utilizzo. Accertarsi che il disco di taglio sia asciutto quando lo si ripone in magazzino.

e sulle persone che può altrimenti sortire da una gestione impropria del prodotto come rifiuto. Per informazioni più dettagliate sul riciclaggio di questo prodotto, contattare l'autorità municipale, il servizio rifiuti domestici o il punto vendita in cui è stato acquistato.

## Smaltimento

I simboli sul prodotto o sull'imballaggio indicano che il presente prodotto non può essere trattato come rifiuto domestico. Deve essere portato presso un centro di raccolta specializzato nel recupero di apparecchiature elettriche ed elettroniche.

Trattando questo prodotto correttamente, si contribuisce a contrastare il potenziale impatto negativo sull'ambiente




---

## Dati tecnici

---

### Dati tecnici

Potenza kW	7,5
Tensione nominale, V	400
Corrente nominale, A	14
Alimentatore	Trifase, 16a CEE con inversione di fase
Diametro lama - max., mm	500
Profondità di taglio - max., mm	190
Velocità di rotazione max dell'alberino (a un regime motore di 2935 giri/min), giri/min	2435
Diametro albero, mm	25,4
Diametro della flangia della lama, mm	89
Peso nominale (senza imballo), kg	145
Peso operativo max, kg	175
Dimensioni (LxPxA), mm	1180x560x1000
Grasso	Grasso DIN 51825 classe K2K-30 o K3K-30
Tensione corretta della cinghia, Hz	88-93

## Livelli di rumorosità

Rumorosità e vibrazioni	
Livello potenza acustica $L_{WA}$ (misurato), dB(A) <sup>19</sup>	105
Livello potenza acustica $L_{WA}$ (garantito), dB(A)	107
Livello di pressione sonora all'orecchio dell'operatore, dB (A) <sup>20</sup>	83
Livelli di vibrazioni $a_{Hv}$ , m/s <sup>2</sup> , impugnatura destra/sinistra <sup>21</sup>	1,9/1,6

### Dichiarazione su rumori e vibrazioni

Questi valori dichiarati sono stati ottenuti mediante test di laboratorio in conformità alla direttiva o agli standard indicati e sono adatti per il confronto con i valori dichiarati di altri prodotti testati in conformità alla stessa direttiva o agli stessi standard. Questi valori dichiarati non sono adatti per l'uso nelle valutazioni dei rischi e i valori misurati nei singoli luoghi di lavoro possono essere più elevati. I valori di esposizione effettivi e il rischio di danni riscontrati da un singolo utente sono unici e dipendono dal modo in cui l'utente lavora, dal materiale utilizzato, dal tempo di esposizione e dalle condizioni fisiche dell'utente e del prodotto.

---

<sup>19</sup> Emissioni di rumore nell'ambiente misurate come potenza sonora ( $L_{WA}$ ) in base alla direttiva CE 2000/14/CE. La differenza tra potenza acustica misurata e garantita è che la potenza acustica garantita comprende anche la dispersione nel risultato di misurazione e le variazioni tra le diverse macchine dello stesso modello come da Direttiva 2000/14/CE.

<sup>20</sup> Livello di pressione acustica in ottemperanza alla norma EN 13862. I dati riportati per il livello di pressione acustica hanno una dispersione statistica tipica (deviazione standard) di 2,5 dB(A).

<sup>21</sup> Livello di vibrazioni in ottemperanza alla norma EN 13862. I dati riportati sul livello di vibrazioni presentano un valore di dispersione tipico (deviazione standard) di 1 m/s<sup>2</sup>



---

## Dichiarazione CE di conformità

---

### Dichiarazione di conformità CE

Husqvarna AB, SE-561 82 Huskvarna, Svezia, tel:  
+46-36-146500, dichiara sotto la propria esclusiva  
responsabilità che il prodotto indicato:

Descrizione	Tagliasuolo
Marchio	Husqvarna
Tipo/Modello	FS 500 E
Identificazione	Numeri di serie a partire da 2019 e successivi

è pienamente conforme alle seguenti norme e direttive  
UE:

Direttiva/norma	Descrizione
2006/42/EC	"sulle macchine"
2000/14/EC	"sul rumore esterno"

e che sono applicati gli standard armonizzati e/o le  
specifiche tecniche presenti nell'elenco seguente:

EN ISO 12100:2010

EN 13862/A1:2009

Partille, 04/06/2019



Edvard Gulis

R&D Director, Concrete Sawing & Drilling

Husqvarna AB, Construction Division

Responsabile della documentazione tecnica.

---

## Inhoud

---

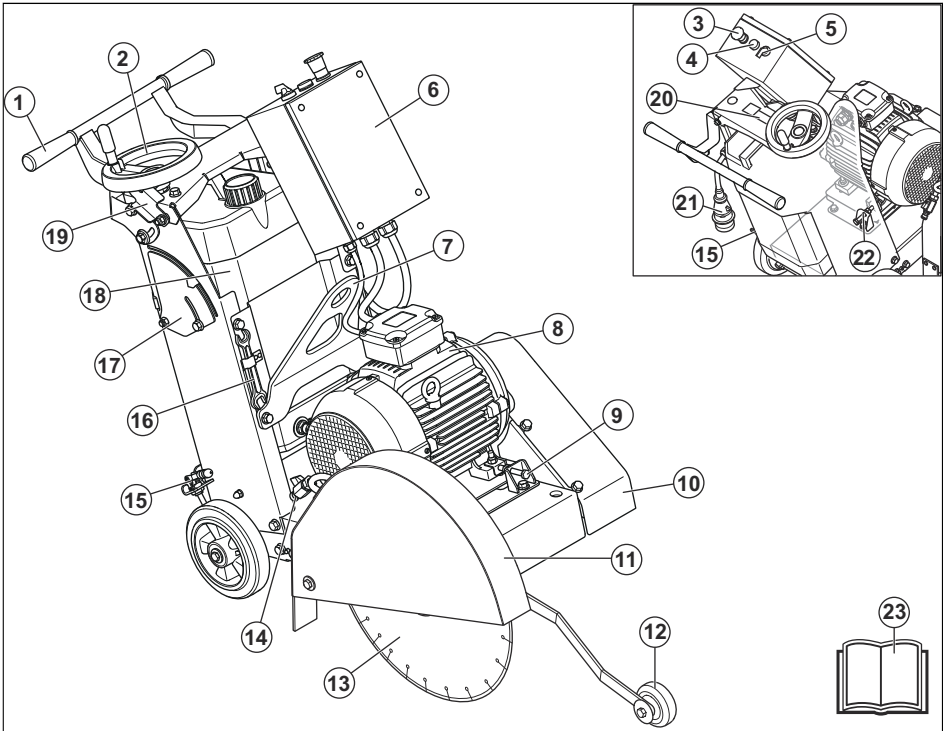
Inleiding.....	146	Probleemoplossing.....	163
Veiligheid.....	148	Transport en opslag.....	163
Werking.....	153	Technische gegevens.....	164
Onderhoud.....	158	EG-conformiteitsverklaring.....	166

---

## Inleiding

---

### Productoverzicht



- |                                   |  |
|-----------------------------------|--|
| 1. Hendel                         | 12. Aanwijzer                            |
| 2. Zaagdieptewiel                 | 13. Blad                                 |
| 3. Machinestopknop                | 14. Waterkraan                           |
| 4. Foutindicator                  | 15. Parkeerrem                           |
| 5. AAN/UIT-schakelaar             | 16. Sleutel voor onderhoud               |
| 6. Controlekast                   | 17. Zaagdiepte-indicator                 |
| 7. Hijsog                         | 18. Watertank                            |
| 8. Motor                          | 19. Hendel voor vergrendeling zaagdiepte |
| 9. Spanschroef vóór, aandrijfriem | 20. Productplaatje                       |
| 10. Aandrijfriemkap               | 21. Voedingsstekker                      |
| 11. Bladbeschermkap               | 22. Achterste spanschroef, aandrijfriem  |

### 23. Bedieningshandleiding

## Productbeschrijving

Het product is een elektrische vloerzaag (duwmodel) met een aanwijzer.

## Gebruik

Dit product wordt gebruikt met diamantzaagbladen voor het nat zagen van harde vloeroppervlaktmaterialen zoals beton, asfalt en steen. Elk ander gebruik is niet geschikt.

Het product wordt door ervaren gebruikers toegepast in industriële processen.

## Symbolen op het product



**WAARSCHUWING:** Dit product kan gevaarlijk zijn en ernstig of fataal letsel toebrengen aan de gebruiker of anderen. Wees voorzichtig en gebruik het product op de juiste manier.



Lees de bedieningshandleiding goed door en zorg dat u de instructies hebt begrepen voordat u dit product gaat gebruiken.



Gebruik gehoorbescherming, oogbescherming en ademhalingsbescherming. Zie *Persoonlijke beschermingsuitrusting op pagina 150*.



Alle verplaatsingen van de machine buiten het zaaggebied dienen te geschieden met niet-roterend zaagblad.



Verwijder het zaagblad vóór transport en wanneer u het product optilt, plaatst of verwijdert.



De pijl op de bladbeschermkap geeft aan in welke richting het zaagblad draait.



Hef-/neerlaatregeling.



**WAARSCHUWING:** Het stof kan gezondheidsproblemen veroorzaken. Gebruik goedgekeurde ademhalingsbescherming. Zorg voor goede ventilatie.



De geluidsemissie is in overeenstemming met geldende EU-richtlijnen. De emissie van het product is vermeld in *Geluidsniveau op pagina 165* en op het etiket.



Gevaar voor snijwonden. Houd alle lichaamsdelen uit de buurt van het zaagblad.



Schakel de parkeerrem in of uit.



Vul de tank alleen met water.



Til het product altijd op aan het hijs oog.



Gevaar voor elektrische schok: Inspectie en/of onderhoud moet worden uitgevoerd terwijl de motor is gestopt en met de stekker uit het stopcontact.



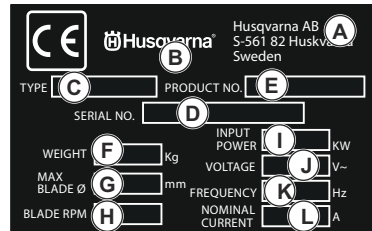
Dit product voldoet aan de geldende EU-richtlijnen.



FS 500 E Vloerzaag 500 elektrisch

**Let op:** Andere symbolen/stickers op het product hebben betrekking op certificeringseisen voor bepaalde markten.

## Productplaatje



- A: Fabrikant, adres
- B: Merk
- C: Type
- D: Serienr. (productiejaar, week, volgnr.)
- E: Productnummer
- F: Gewicht, kg
- G: Max. bladmaat, mm
- H: Messnelheid, tpm
- I: Max. ingangsvermogen, kW
- J: Spanning
- K: Frequentie
- L: Nominale spanning

## Productaansprakelijkheid

Zoals uiteengezet in de wet voor productaansprakelijkheid zijn wij niet aansprakelijk voor schade die door ons product wordt veroorzaakt, indien:

- het product niet goed is gerepareerd.
- het product is gerepareerd met onderdelen die niet van de fabrikant afkomstig zijn, of onderdelen die niet zijn goedgekeurd door de fabrikant.

- het product een accessoire bevat dat niet afkomstig is van de fabrikant of niet is goedgekeurd door de fabrikant.
- het product niet is gerepareerd door een erkend servicepunt of door een erkende autoriteit.

---

## Veiligheid

---

### Veiligheidsdefinitie

Waarschuwingen, voorzorgsmaatregelen en opmerkingen worden gebruikt om te wijzen op belangrijke delen van de handleiding.



**WAARSCHUWING:** Wordt gebruikt om te wijzen op de kans op ernstig of fataal letsel voor de gebruiker of omstanders wanneer de instructies in de handleiding niet worden gevolgd.



**OPGELET:** Wordt gebruikt indien er een risico bestaat op schade aan het product en andere eigendommen of aan de omgeving wanneer de instructies in de handleiding niet worden gevolgd.

**Let op:** Geven verdere informatie die nodig is in een bepaalde situatie.

### Algemene veiligheidswaarschuwingen voor elektrisch gereedschap



**WAARSCHUWING:** Lees alle veiligheidswaarschuwingen, instructies, illustraties en specificaties die worden meegeleverd met dit elektrisch gereedschap. Het niet opvolgen van ieder van de onderstaande instructies kan leiden tot elektrische schokken, brand en/of ernstig letsel.

**Let op:** Bewaar alle waarschuwingen en instructies voor later gebruik. De term "elektrisch gereedschap" in de waarschuwingen verwijst naar uw op de netvoeding werkende elektrische gereedschap (met snoer).

### Veiligheid van het werkgebied

- Zorg ervoor dat de werkplek schoon en goed verlicht is. In rommelige of donkere gebieden gebeuren eerder ongelukken.
- Gebruik elektrisch gereedschap niet in een omgeving waar ontploffingsgevaar bestaat, zoals in de buurt van brandbare vloeistoffen, gassen of stof.

Elektrische apparaten creëren vonken waardoor het stof of de dampen kunnen ontbranden.

- **Houd kinderen en omstanders op afstand wanneer u elektrisch gereedschap gebruikt.** U kunt de controle over het apparaat verliezen als u afgeleid wordt.

### Elektrische veiligheid

- **Elektrisch gereedschap moet geschikt zijn voor het betreffende stopcontact. Wijzig nooit de stekker. Gebruik geen andere adapterstekkers.** Ongewijzigde stekkers en overeenkomende stopcontacten verkleinen het risico op elektrische schokken.
- **Vermijd lichamelijk contact met geaarde oppervlakken, zoals buizen, radiatoren, fornuizen en koelkasten.** Er is een verhoogd risico op elektrische schokken als uw lichaam geaard is.
- **Stel elektrische gereedschappen niet bloot aan regen of vochtige omstandigheden.** Water dat in elektrisch gereedschap binnendringt, verhoogt het risico op elektrische schokken.
- **Gebruik de kabel niet voor oneigenlijke doeleinden. Gebruik de kabel nooit om het elektrische apparaat te dragen, het mee te slepen of om de stekker uit het stopcontact te trekken. Houd de kabel uit de buurt van warmte, olie, scherpe randen en bewegende onderdelen.** Beschadigde of in de knoop geraakte snoeren verhogen het risico op elektrische schokken.
- **Gebruik een verlengsnoer dat geschikt is voor gebruik buitenshuis wanneer u buiten werkt met elektrisch gereedschap.** Het gebruik van een kabel die geschikt is voor gebruik buitenshuis, vermindert het risico op elektrische schokken.
- **Als gebruik van een elektrisch apparaat in een vochtige omgeving onvermijdelijk is, gebruik dan een netvoeding met reststroombescherming (RCD).** Het gebruik van een aardlekschakelaar vermindert het risico op elektrische schokken.

### Persoonlijke veiligheid

- **Wees altijd alert, kijk wat u doet en gebruik uw gezonde verstand wanneer u elektrisch gereedschap gebruikt. Gebruik elektrisch gereedschap niet als u moe bent of onder invloed bent van drugs, alcohol of medicijnen.** Een moment van onoplettendheid tijdens het gebruik van elektrische apparatuur kan leiden tot ernstig persoonlijk letsel.

- **Maak altijd gebruik van persoonlijke beschermingsmiddelen. Draag altijd oogbescherming.** Beschermingsmiddelen zoals een stofmasker, veiligheidsschoenen met antislipprofiel, een veiligheidshelm of gehoorbescherming in relevante werkomstandigheden beperken letsel.
- **Voorkom een onbedoelde start. Zorg ervoor dat de schakelaar in de uit-stand staat voordat u de stekker in het stopcontact steekt of het apparaat oppakt of draagt.** Het dragen van elektrische apparaten met uw vinger op de schakelaar of het onder spanning zetten van elektrische apparaten waarvan de schakelaar op aan staat, kan makkelijk leiden tot ongelukken.
- **Verwijder eventuele (instel)sleutels voordat u het elektrisch gereedschap inschakelt.** Een sleutel die is bevestigd aan een draaiend onderdeel van het elektrische gereedschap kan persoonlijk letsel tot gevolg hebben.
- **Voorkom overstrekken. Zorg dat u te allen tijde stevig en in balans staat.** Hierdoor heeft u een betere controle over het apparaat in onverwachte situaties.
- **Draag geschikte kleding. Draag geen losse kleding of sieraden. Houd uw haar en kleding uit de buurt van bewegende onderdelen.** Losse kleding, sieraden of lang haar kunnen verstrikt raken in bewegende onderdelen.
- **Als de mogelijkheid bestaat voor het opvangen van stof moet u ervoor zorgen dat deze is aangesloten en op de juiste wijze wordt gebruikt.** Het gebruik van stofopvang kan stofgerelateerde gevaren beperken.
- **Laat de vertrouwdheid met de door u gebruikte apparaten door het frequente gebruik ervan niet toe leiden dat u de veiligheidsprincipes negeert.** Een onzorgvuldige handeling kan binnen een fractie van een seconde leiden tot ernstig letsel.

## Gebruik en verzorging van elektrische apparaten

- **Gebruik elektrische gereedschap niet voor taken waarvoor het niet geschikt is. Gebruik het juiste elektrische apparaat voor uw toepassing.** Met het juiste elektrische apparaat kunt u de taak beter en veiliger uitvoeren met de snelheid waarvoor het is ontworpen.
- **Gebruik het elektrisch gereedschap niet als de aan/uitschakelaar niet werkt.** Elektrische apparaten die niet bediend kunnen worden met de schakelaar zijn gevaarlijk en moeten gerepareerd worden.
- **Haal de stekker uit het stopcontact en, indien mogelijk, van het elektrische gereedschap voordat u aanpassingen maakt, accessoires verwisselt of het elektrische gereedschap opbergt.** Deze voorzorgsmaatregelen verkleinen het risico op het per ongeluk starten van het elektrische apparaat.
- **Berg elektrisch gereedschap dat u niet nodig hebt op buiten het bereik van kinderen en laat personen die onbekend zijn met het elektrisch gereedschap of**

**deze instructies niet werken met het elektrisch gereedschap.** Elektrische apparaten zijn gevaarlijk in handen van ongetrainde gebruikers.

- **Zorg voor een deugdelijk onderhoud van elektrische gereedschappen en accessoires. Controleer op onjuiste montage of vastlopen van bewegende delen, gebroken onderdelen en andere condities die de werking van het elektrische gereedschap kunnen beïnvloeden. Als het elektrische apparaat beschadigd is, moet u het laten repareren voordat u het gebruikt.** Veel ongelukken worden veroorzaakt door slecht onderhouden elektrische apparaten.
- **Houd snijgereedschappen scherp en schoon.** Goed onderhouden snijgereedschappen met scherpe snijranden zullen minder gauw vastlopen en zijn eenvoudiger onder controle te houden.
- **Gebruik het elektrisch gereedschap, de accessoires, gereedschapsbits en dergelijke in overeenstemming met deze instructies en houd hierbij rekening met de werkomstandigheden en het type klus dat moet worden uitgevoerd.** Als u het elektrische apparaat voor andere toepassingen gebruikt dan waarvoor het is bedoeld, kan er een gevaarlijke situatie ontstaan.
- **Houd de handgrepen en grijppoppervlakken droog, schoon en vrij van olie en vet.** Als handgrepen en grijppoppervlakken glad zijn, kan dit ervoor zorgen dat het gereedschap in onverwachte situaties niet veilig kan worden gehanteerd en bediend.

## Service

- **Laat uw elektrische apparaat repareren door een gekwalificeerde monteur en gebruik uitsluitend identieke vervangingsonderdelen.** Dit zorgt ervoor dat de veiligheid van het elektrische gereedschap wordt gehandhaafd.

## Algemene veiligheidsinstructies



**WAARSCHUWING:** Lees de volgende waarschuwingen voordat u het product gaat gebruiken.

- Dit product kan bij onvoorzichtig of onjuist gebruik een gevaarlijk gereedschap zijn. Dit product kan ernstig of fataal letsel toebrengen aan de gebruiker of anderen. Het is erg belangrijk dat u deze gebruiksaanwijzing leest en begrijpt voordat u dit product gaat gebruiken.
- Bewaar alle waarschuwingen en instructies.
- U dient alle toepasselijke wet- en regelgeving in acht te nemen.
- De gebruiker en de werkgever van de gebruiker dienen op te hoogte te zijn van de risico's tijdens het gebruik van het product en moeten deze voorkomen.
- Zorg ervoor dat dit product alleen wordt gebruikt door personen die de inhoud van de gebruikershandleiding hebben gelezen en begrepen.
- Gebruik het product alleen als u voorafgaand aan gebruik training hebt ontvangen. Zorg ervoor dat alle gebruikers getraind worden.

- Het product mag alleen worden gebruikt door goedgekeurde personen.
- De gebruiker is verantwoordelijk indien ongelukken gebeuren met andere mensen of hun eigendommen.
- Gebruik het product nooit als u moe of ziek bent, of onder invloed van alcohol, drugs of medicijnen verkeert.
- Wees altijd voorzichtig en gebruik uw gezond verstand.
- Dit product produceert tijdens bedrijf een elektromagnetisch veld. Dit veld kan onder bepaalde omstandigheden de werking van actieve of passieve medische implantaten verstoren. Om het risico op ernstig of fataal letsel te verminderen, raden we personen met een medisch implantaat aan om contact op te nemen met hun arts en de fabrikant van het medische implantaat voordat ze dit product gebruiken.
- Houd het product schoon. Zorg ervoor dat u de aanduidingen en stickers duidelijk kunt lezen.
- Gebruik het product niet als het defect is.
- Breng geen wijzigingen aan dit product aan.
- Gebruik het product niet als de mogelijkheid bestaat dat andere personen wijzigingen aan het product hebben aangebracht.

- Gebruik het product niet in ongunstige weersomstandigheden, zoals bij dichte mist, hevige regen, harde wind of hevige koude. Als u werkt bij slecht weer, bent u mogelijk sneller moe en dit kan leiden tot gevaarlijke situaties, bijvoorbeeld in het geval van gladde oppervlakken.
- Zorg ervoor dat u stabiel en veilig staat tijdens het gebruik.
- Het product kan objecten met hoge snelheid uitwerpen. Zorg ervoor dat alle personen in de werkomgeving gebruikmaken van goedgekeurde persoonlijke beschermingsmiddelen. Verwijder losse voorwerpen uit het werkgebied.
- Voordat u het product achterlaat, moet u de motor stoppen en controleren of er geen risico bestaat dat de motor per ongeluk wordt gestart.
- Loop nooit weg van het product wanneer de parkeerrem niet is ingeschakeld.
- Wees extra voorzichtig bij het werken op hellingen. Dit product is zwaar en kan ernstig letsel veroorzaken als het valt.
- Verzeker u ervan dat er geen materiaal los kan raken en letsel kan veroorzaken bij de gebruiker.
- Zorg ervoor dat er geen kleding, lang haar en juwelen vast komen te zitten in bewegende delen.
- Gebruik het product alleen als u weet dat u hulp kunt krijgen indien zich een ongeval voordoet.

## Veiligheidsinstructies voor bediening



**WAARSCHUWING:** Lees de volgende waarschuwingen voordat u het product gaat gebruiken.

- Lees de waarschuwingen die zijn meegeleverd bij het zaagblad door de fabrikant van het zaagblad.
- Sluit het product alleen aan op een voeding met een zekering of schakelaar van maximaal 16 A.
- Controleer of het product correct is gemonteerd.
- Gebruik het product niet als de bladbeschermkap en de beschermkappen niet zijn gemonteerd.
- Onjuist gebruik van het product kan ertoe leiden dat het zaagblad breekt en letsel of schade veroorzaakt.
- Zorg ervoor dat u weet hoe u de motor in een noodsituatie snel kunt stoppen.
- Maak altijd gebruik van persoonlijke beschermingsmiddelen. Zie *Persoonlijke beschermingsuitrusting op pagina 150*.
- Zorg ervoor dat er alleen goedgekeurde personen in het werkgebied zijn.
- Zorg ervoor dat er geen elektrische kabels onder spanning staan in het werkgebied.
- Controleer voordat u het product gebruikt of er niet-zichtbare bedrading, kabels en leidingen in het werkgebied aanwezig zijn. Als het product een niet-zichtbaar object raakt, stop dan de motor onmiddellijk en onderzoek het product en het voorwerp. Gebruik het product pas weer als u zeker weet dat het veilig is om door te gaan.

## Instructies voor geaard product



**WAARSCHUWING:** Een verkeerde aansluiting kan leiden tot elektrische schokken. Raadpleeg een erkende elektricien als u niet zeker weet of het product correct geaard is.

Breng geen wijzigingen aan de stekker aan ten opzichte van de fabrieksspecificatie. Als de stekker niet correct is voor het stopcontact, laat u een erkende elektricien een correct stopcontact installeren. Volg de lokale regel- en wetgeving.

Neem contact op met een erkende elektricien als u de instructies over het geaarde product niet volledig begrijpt.

Het product heeft een geaard snoer en een geaarde stekker. Sluit het product altijd aan op een geaard stopcontact. Dit vermindert het risico op elektrische schokken in geval van een storing.

Gebruik geen adapters in combinatie met dit product.

## Persoonlijke beschermingsuitrusting



**WAARSCHUWING:** Lees de volgende waarschuwingen voordat u het product gaat gebruiken.

- Draag tijdens het gebruik van het product altijd goedgekeurde persoonlijke beschermingsuitrusting.

Persoonlijke beschermingsuitrusting kunnen niet alle risico's uitsluiten maar kunnen de ernst van eventueel letsel helpen beperken. Vraag uw dealer u te helpen bij het kiezen van de juiste beschermingsuitrusting.

- Controleer regelmatig de toestand van uw persoonlijke beschermingsmiddelen.
- Draag een goedgekeurde veiligheidshelm.
- Gebruik goedgekeurde gehoorbescherming.
- Gebruik goedgekeurde ademhalingsbescherming.
- Gebruik goedgekeurde oogbescherming met zijbescherming. Er bestaat een groot risico op oogletsel door wegslingerende voorwerpen.
- Draag veiligheidshandschoenen.
- Gebruik laarzen met stalen neus en antislipzool.
- Gebruik goedgekeurde werkkleding of gelijkwaardige nauwsluitende kleding met lange mouwen en lange broekspijpen.

### Brandblusser

- Zorg dat er een brandblusser in de buurt is tijdens het gebruik van dit product.
- Gebruik een poederblusser van de klasse "ABE" of een kooldioxidebrandblusser van het type "BE".

### Veiligheidsvoorzieningen op het product

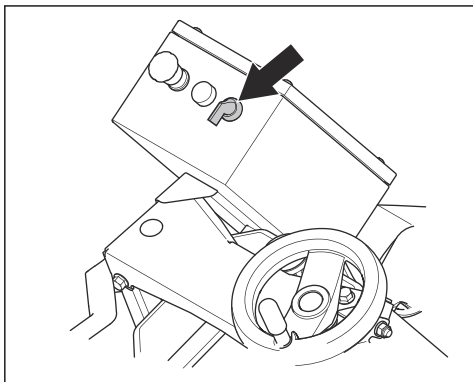


**WAARSCHUWING:** Lees de volgende waarschuwingen voordat u het product gaat gebruiken.

- Gebruik het product nooit wanneer de veiligheidsvoorzieningen defect zijn.
- Controleer de veiligheidsvoorzieningen regelmatig op een juiste werking. Als de veiligheidsvoorzieningen defect zijn, neem dan contact op met uw Husqvarna servicewerkplaats.

### AAN/UIT-schakelaar

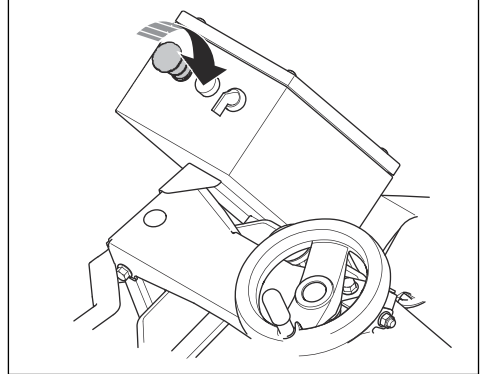
De AAN/UIT-schakelaar wordt gebruikt om de motor te starten en te stoppen.



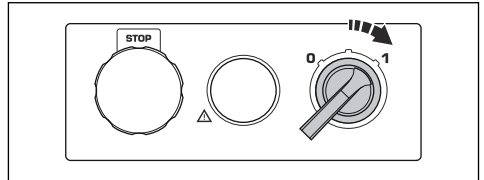
### De AAN/UIT-schakelaar controleren

**Let op:** Als het product niet kan worden gestart, raadpleegt u *Het product start niet op pagina 163*.

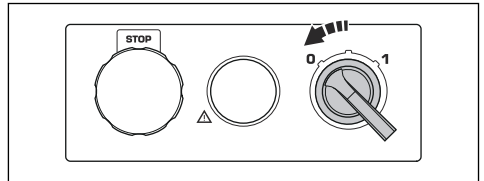
1. Sluit de stekker van het product aan op het stopcontact.
2. Draai de machinestopknop rechtsom om te zorgen dat de stopknop uitgeschakeld is.



3. Zet de AAN/UIT-schakelaar op 1 om het product te starten.

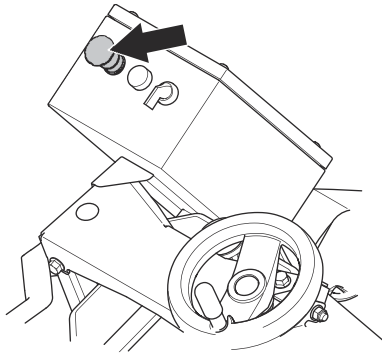


4. Wacht 5 seconden totdat het product met het juiste toerental werkt.
5. Zet de AAN/UIT-schakelaar op 0 en controleer of de motor stopt.



## Machinestopknop

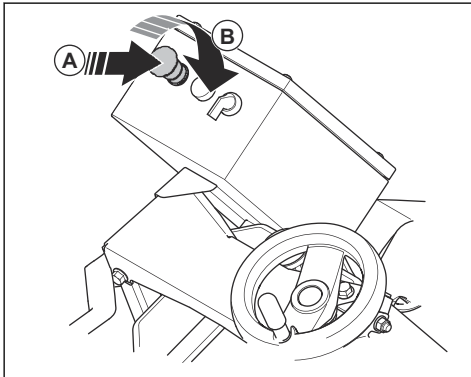
Met de stopknop van de machine kunt u de motor en alle elektrische functies snel stopzetten.



**Let op:** Gebruik de machinestopknop alleen in noodgevallen om het product uit te schakelen. Raadpleeg *Product stoppen op pagina 158* voor de juiste procedure om het product tijdens bedrijf stop te zetten.

## De machinestopknop controleren

1. Druk op de machinestopknop (A) en controleer of de motor stopt.



2. Draai de machinestopknop rechtsom (B) om deze uit te schakelen.

## Bladbeschermkap

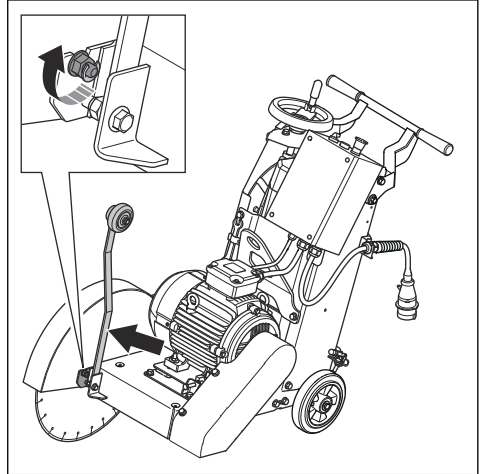


**WAARSCHUWING:** Gebruik het product niet zonder bladbeschermkap of als de bladbeschermkap defect is. Zorg ervoor dat de bladbeschermkap correct is bevestigd voordat u het product start.

De bladbeschermkap voorkomt dat delen van het blad of het materiaal dat wordt gezaagd, weg kunnen springen richting de gebruiker.

## De bladbeschermkap controleren

- Controleer of de bladbeschermkap correct is gemonteerd.
- Zorg ervoor dat de voorste moer van de bladbeschermkap correct is vastgedraaid.



- Controleer de bladbeschermkap op beschadigingen, zoals scheuren.
- Als de bladbeschermkap beschadigd is, moet deze worden vervangen.
- Vervang de bladbeschermkap als deze geraakt, verbogen of anderszins defect is.

## Aandrijfriemkap



**WAARSCHUWING:** Gebruik het product niet zonder aandrijfriemkap of als de aandrijfriem defect is. Zorg ervoor dat de aandrijfriemkap correct aan het product is bevestigd voordat u het product start.

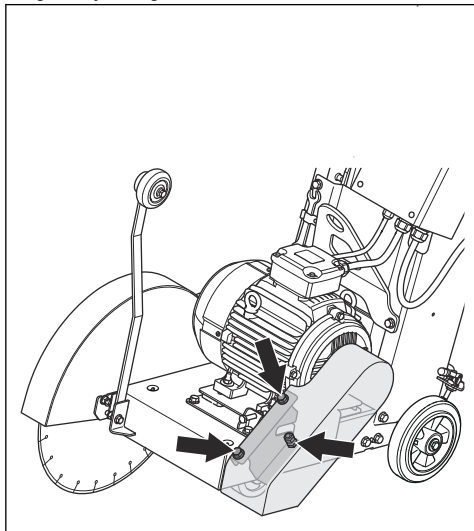
De aandrijfriemkap beschermt de poelies en de aandrijfriem af.

## De aandrijfriemkap controleren

1. Controleer de aandrijfriemkap op beschadigingen en scheuren. Vervang de aandrijfriemkap indien nodig.



2. Zorg ervoor dat de 3 moeren van de aandrijfriemkap goed zijn vastgedraaid.



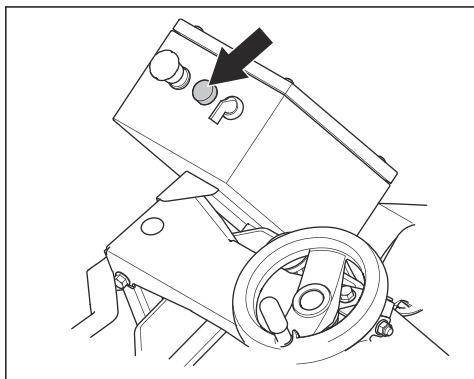
## Veiligheidsinstructies voor onderhoud

- Zorg ervoor dat alle onderdelen in een goede staat blijven en controleer of alle fittingen goed vastzitten.
- Gebruik geen product dat defect is. Voer de in deze handleiding beschreven veiligheidscontroles en onderhouds- en servicetaken uit. Alle overige onderhoudswerkzaamheden moeten worden uitgevoerd door een erkende servicewerkplaats.
- Stop het product wanneer u de diamantschijven vervangt. Zet de AAN/UIT-schakelaar op 0 en druk op de machinestopknop.
- Voer de inspectie en/of het onderhoud uit terwijl de motor is gestopt en de stekker is verwijderd.
- Controleer het product regelmatig om een goede werking te waarborgen. Zie *Onderhoud op pagina 158*.

### Foutindicator

De foutindicator gaat branden in de volgende situaties:

- De motor is te warm: De motor stopt.
- De werklast is te hoog.
- Er is sprake van een fasefout. De stekker moet worden afgesteld.



---

## Werking

---

### Inleiding



**WAARSCHUWING:** Zorg dat u het hoofdstuk over veiligheid hebt gelezen en begrepen voordat u het product gebruikt.

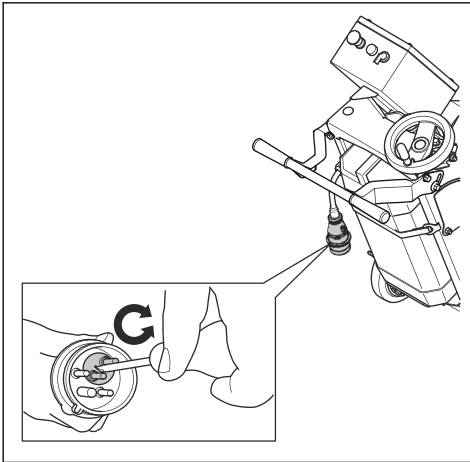


### Voordat u het product gebruikt

**OPGELET:** Gebruik geen verlengkabels die langer zijn dan 25 m of verlengkabels van een kaliber van minder dan 2,5 mm<sup>2</sup>.

---

- Lees de gebruikershandleiding zorgvuldig door en zorg dat u de instructies hebt begrepen.
- Lees de instructies die zijn meegeleverd bij het zaagblad door de fabrikant van het zaagblad.
- Voer altijd de volgende stappen uit voordat u het product gebruikt:
  - a) Voer dagelijks onderhoud uit. Zie *Onderhoud op pagina 158*.
  - b) Maak lijnmarkeringen voor alle zaagsneden. Breid de werkvolgorde zorgvuldig voor om letsel en schade te voorkomen.
  - c) Stel de handgreep af op de gewenste werkstand. Zie *Hoogte van de handgreep afstellen op pagina 155*.
  - d) Vul de watertank.
  - e) Zorg ervoor dat de aanwijzer is uitgelijnd met het zaagblad. Zie *De aanwijzer uitlijnen met het zaagblad op pagina 157*.
  - f) Sluit de stekker van het product aan op het stopcontact.
  - g) Onder bepaalde omstandigheden dient u de fasen om te keren.



- h) Draai de machinestopknop rechtsom om ervoor te zorgen dat de deze wordt uitgeschakeld.
- i) Zorg ervoor dat u weet in welke richting het zaagblad draait.
- j) Zorg ervoor dat het zaagblad en de bladbeschermkap correct zijn geïnstalleerd.

## Slijpschijven



**WAARSCHUWING:** Gebruik een zaagblad niet voor andere materialen dan waarvoor het is bedoeld.



**WAARSCHUWING:** Gebruik alleen diamantzaagbladen voor nat zagen. Het diamantzaagblad moet geschikt zijn voor

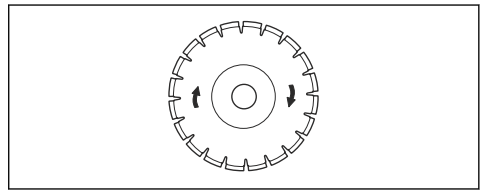
dezelfde snelheid of een hogere snelheid dan aangegeven op het producttypeplaatje. Gebruik alleen diamantzaagbladen die voldoen aan nationale of regionale standaarden, bijvoorbeeld EN13236 of ANSI B7.1.

De fabrikant van het zaagblad verstrekt waarschuwingen en aanbevelingen voor gebruik en correct onderhoud van het zaagblad. Deze waarschuwingen worden meegeleverd met het zaagblad.

## Diamantzagen



**WAARSCHUWING:** Zorg ervoor dat het diamantzaagblad draait in de richting van de pijlen op het diamantzaagblad.



**OPGELET:** Gebruik altijd een scherpe diamantzaag.

Er is een breed assortiment diamantzaagbladen dat voor verschillende werkzaamheden kan worden gebruikt. Van nieuw gestort beton tot beton en asfalt dat hard is geworden en voor verschillende hardheidsklassen.

Diamantzaagbladen hebben een stalen kern, met segmenten die zijn gemaakt van industriële diamanten.

## Waterkoelsysteem

Gebruik altijd water tijdens gebruik, om de temperatuur van de diamantzaagbladen laag te houden. Het waterkoelsysteem verlengt ook de levensduur van de diamantzaagbladen en voorkomt ophoping van stof.

Zorg dat de watertoevoer niet verstopt is.

## De diamantzaagbladen slijpen

Diamantzaagbladen kunnen bot worden als u een onjuiste invoerdruk gebruikt of wanneer u materialen zoals hard gewapend beton zaagt. Als u een bot diamantzaagblad gebruikt, zal dit te heet worden, waardoor de diamantsegmenten losraken.

- Verlaag de zaagdiepte en het motortoerental gedurende korte tijd om de diamanten op het diamantzaagblad te slijpen.

## Diamantzaagbladen voor natzagen



**OPGELET:** Gebruik altijd een bladflens met een afmeting die is gespecificeerd voor de afmeting van het huidige blad. Gebruik geen beschadigde bladflenzen.

Tijdens gebruik kan frictie ervoor zorgen dat het diamantzaagblad zeer heet wordt. Als het diamantzaagblad te heet wordt, neemt de spanning van het zaagblad af of barst de kern.

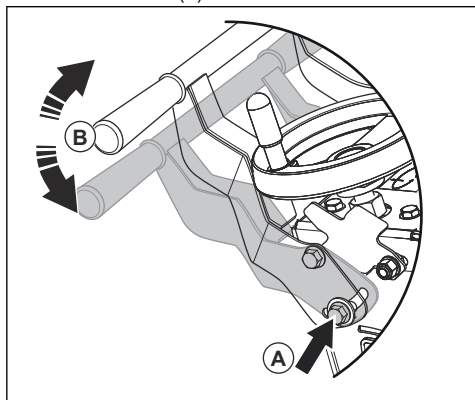
Laat het diamantzaagblad afkoelen voordat u het aanraakt.

- Diamantzaagbladen voor nat zagen moeten in combinatie met water worden gebruikt om te zorgen dat de kern van het diamantzaagblad en de segmenten koel blijven tijdens het zagen. Diamantzaagbladen voor nat zagen kunnen niet worden gebruikt voor droog zagen.
- Als u diamantzaagbladen voor nat zagen gebruikt, maar geen water gebruikt, kan het diamantzaagblad te heet worden. Dit leidt tot slechte prestaties en schade aan het blad, en leidt daarnaast tot een veiligheidsrisico.

## Hoogte van de handgreep afstellen

De hoogte van de handgreep kan naar wens worden afgesteld.

1. Draai de schroef (A) los.

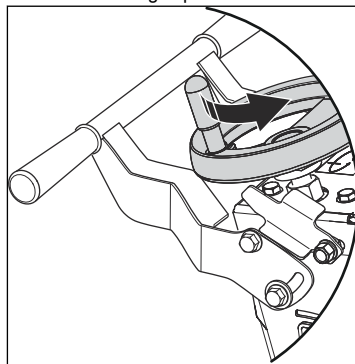


2. Stel de handgreep in op de vereiste werkhogte (B).
3. Draai de schroef (A) vast.

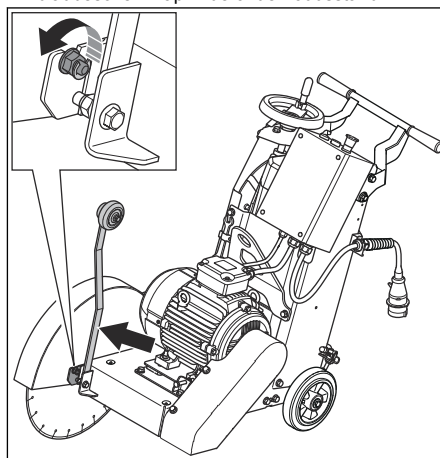
## Het zaagblad monteren

1. Stop de motor en haal de stekker uit het stopcontact.

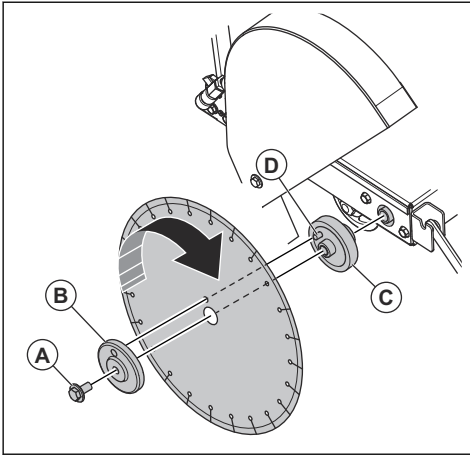
2. Draai het zaagdieptewiel linksom.



3. Stop de watertoevoer en koppel de waterslang los van de bladbeschermkap.
4. Draai de moer aan de voorkant los en kantel de bladbeschermkap in de onderhoudsstand.



5. Verwijder de bladschroef (A).



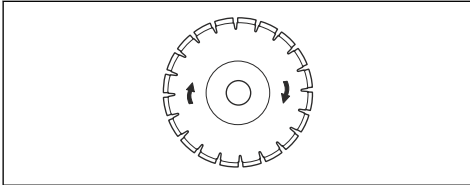
6. Verwijder de bladflens (B).

7. Controleer de bladschroef (A), de bladflens (B) en de binnenflens (C) op beschadigingen. Vervang versleten of beschadigde onderdelen.

8. Reinig de contactvlakken van het zaagblad en de flenzen.

9. Monteer het zaagblad op de binnenflens (C).

10. Zorg ervoor dat het zaagblad draait in de richting van de pijlen op het zaagblad.



**OPGELET:** Als het zaagblad in tegengestelde richting van de draairichting wordt gemonteerd, kan dit leiden tot beschadiging van het zaagblad.

11. Monteer de bladflens (B) en de bladschroef (A). Zorg ervoor dat de borgpen (D) op de binnenflens door het zaagblad gaat en in de bladflens (B) schuift.

12. Houd het zaagblad stevig vast terwijl u de schroef (A) vastdraait met de meegeleverde sleutel.

13. Draai het zaagdieptewiel rechtsom om het zaagblad neer te laten.

14. Draai de schroef (A) stevig vast met de meegeleverde sleutel. De weerstand tussen het zaagblad en de grond houdt het zaagblad op zijn plaats.

15. Breng de bladbeschermkap aan en bevestig de waterslang.

16. Start het product en luister of er ongebruikelijke geluiden hoorbaar zijn. Verwijder het zaagblad als u ongebruikelijke geluiden hoort.

a) Controleer het zaagblad op beschadigingen.

b) Monteer het zaagblad weer. Vervang de het zaagblad als dit is beschadigd.

## Het zaagblad verwijderen



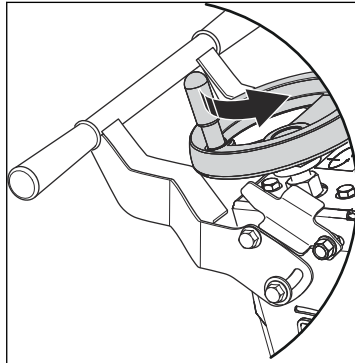
**WAARSCHUWING:** Laat het product afkoelen en gebruik veiligheidshandschoenen bij het verwijderen van diamantzaagbladen. Diamantzaagbladen kunnen na gebruik zeer heet zijn.

- Verwijder het zaagblad door de montage in omgekeerde volgorde uit te voeren. Zie *Het zaagblad monteren* op pagina 155.

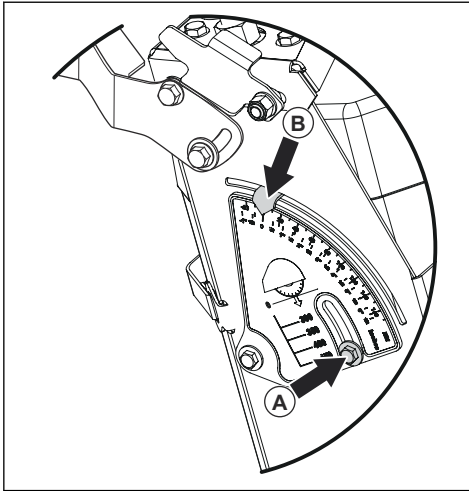
## De zaagdiepte-indicator instellen

De indicator moet worden gekalibreerd voordat u het product gebruikt.

1. Draai aan het zaagdieptewiel totdat het zaagblad de grond licht raakt.



2. Draai de schroef (A) los.

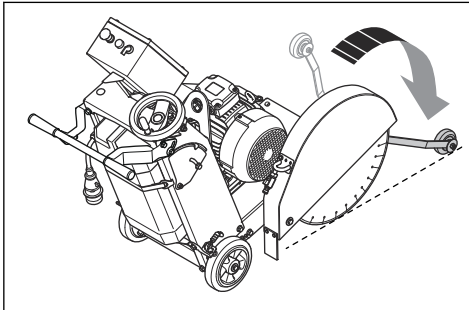


3. Zet de indicatorpijl in de stand "0" (B).
4. Draai de schroef (A) vast.

## De aanwijzer uitlijnen met het zaagblad

**Let op:** De aanwijzer moet worden uitgelijnd met het zaagblad.

1. Plaats de binnenste flens langs een lijn.
2. Laat de aanwijzer zakken en lijn de machine uit met de markeringen.



3. Lijn de aanwijzer uit met de lijn.
4. Stel indien nodig de aanwijzer af totdat deze volledig is uitgelijnd met de lijn.

## Basistechniek



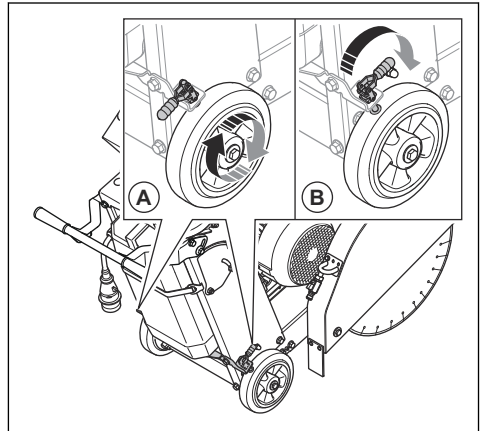
**WAARSCHUWING:** Wanneer de motor wordt gestart, gaat de zaagbladas draaien.

- Zorg ervoor dat u tijdens gebruik altijd op de machinestopknop kunt drukken.

- Controleer of er geen gereedschap of andere voorwerpen op het product zijn blijven liggen.
- Blijf in de buurt van het product wanneer de motor is gestart.
- Zorg ervoor dat de bladbeschermkap correct is bevestigd voordat u het product start. Voer nooit zaagwerkzaamheden uit zonder de bladbeschermkap.
- Maak voorafgaand aan uw werkzaamheden enkele markeringen die aangeven waar u moet zagen. Zorg ervoor dat er geen risico ontstaat voor de gebruiker of het product.
- Draai, kantel of verplaats het product niet van de ene naar de andere kant terwijl het zaagblad draait.
- Maak betonsteen stevig vast voordat u gaat zagen. Door het zware gewicht van het materiaal kan er schade aan het product en ernstig letsel ontstaan. Zorg ervoor dat u het product onder gecontroleerde omstandigheden kunt verplaatsen.
- Zorg ervoor dat er altijd één persoon in de buurt is wanneer u het product gebruikt. Als er dan een ongeval plaatsvindt, kan die persoon u helpen.
- Loop nooit weg van het product wanneer de parkeerrem niet is ingeschakeld.

## De parkeerrem in- en uitschakelen

1. Schakel de parkeerrem (B) in om het product op zijn plaats te houden.

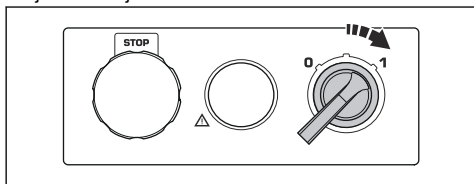


2. Schakel de parkeerrem (A) uit om het product te verplaatsen.

## Product starten

1. Zorg ervoor dat het zaagblad de grond licht raakt.

2. Zet de AAN/UIT-schakelaar op 1 om het product te starten. Het product bereikt binnen 5 seconden het juiste bedrijfstoerental.



## Bedrijf stoppen

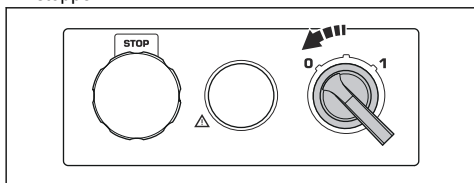
1. Laat de hendel voor de zaagdiepte zakken.
2. Draai het zaagblad uit de zaagsnede.
3. Hef de hendel voor de zaagdiepte.
4. Stop de watertoevoer.

## Product stoppen



**WAARSCHUWING:** Het zaagblad blijft nog enige tijd draaien nadat de motor is uitgeschakeld.

1. Zet de AAN/UIT-schakelaar op "0" om de motor te stoppen.

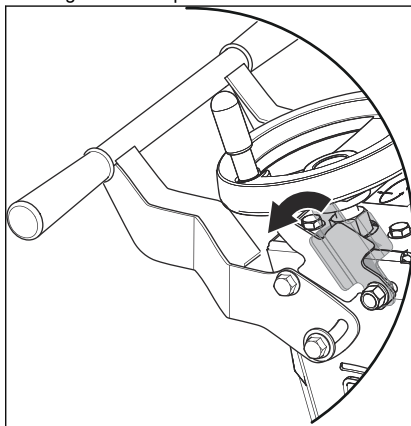


2. Zorg dat het zaagblad in de zaagsnede blijft. Zorg ervoor dat het zaagblad niet draait wanneer u dit optilt.
3. Schakel de parkeerrem in.
4. Haal de stekker uit het stopcontact.

## Oppervlakken zagen

1. Open de watertoevoer.
2. Zorg ervoor dat de waterleiding in de bladbeschermkap niet geblokkeerd is. Aan beide zijden van het zaagblad moet voldoende water worden toegevoerd.

3. Test de druk en de hoeveelheid (debiet) van de watertoevoer voordat u begint met zagen.
4. Laat de motor op vol vermogen draaien.
5. Laat de hendel voor vergrendeling van de zaagdiepte zakken. De diepte heeft betrekking op de specificaties van de bewerking. Zaag alleen op de diepte die nodig is om extra slijtage van het zaagblad en het product te voorkomen.



6. Maak een snede van ongeveer 20 tot 30 mm ter geleiding.
7. Snijd in stappen van 50 mm totdat u de gewenste diepte hebt bereikt.
8. Trek de hendel voor vergrendeling van de zaagdiepte omhoog.
9. Zaag uitsluitend in een rechte lijn en lijn het zaagblad uit met de geleidemarkeringen.
10. Duw het product langzaam naar voren en zorg ervoor dat de voorste geleider en het zaagblad zijn uitgelijnd met de markeringen.



**OPGELET:** Verplaats het product niet van de ene naar de andere kant om het zaagblad uit te lijnen met de markeringen.

## Onderhoud

### Inleiding



**WAARSCHUWING:** Zorg dat u het hoofdstuk over veiligheid hebt gelezen en begrepen voordat u onderhoud aan het product gaat uitvoeren.

Voor alle onderhouds- en reparatiewerkzaamheden aan het product is speciale training nodig. Wij garanderen de beschikbaarheid van professionele reparaties en onderhoud. Indien uw dealer geen servicewerkplaats heeft, vraag hem dan naar de dichtstbijzijnde servicewerkplaats.

U kunt een lijst met reserveonderdelen downloaden op de website [www.husqvarnacp.com](http://www.husqvarnacp.com). In het gedeelte

"ONDERSTEUNING" van de website vindt u het gedeelte waar u de handleiding kunt downloaden.

## Vereiste handelingen voorafgaand aan onderhoud

- Parkeer het product op een vlakke ondergrond en schakel de motor uit. Druk op de machinestopknop op het bedieningspaneel om te voorkomen dat de motor onbedoeld start tijdens het onderhoud.

- Trek altijd de stekker uit het stopcontact voordat u het product reinigt, onderhoudt of monteert.
- Verwijder olie en vuil van het gebied rondom het product. Verwijder ongewenste voorwerpen.
- Plaats duidelijke borden rond het onderhoudsgebied, om omstanders te waarschuwen dat er onderhoudswerkzaamheden worden uitgevoerd.
- Zorg dat brandblussers, medische hulpmiddelen en een noodtelefoon binnen handbereik zijn.

## Onderhoudsschema

Onderhoud	Elke dag	Wekelijks	Maandelijks
Reinig de buitenkant van het product met water. Gebruik hiervoor geen hogedrukreiniger.	X		
Voer een algemene inspectie uit.	X		
Stel de aandrijfriem af.	X		
Controleer de machinestopknop. Zie <i>De machinestopknop controleren op pagina 152</i> .	X		
Controleer de bladbeschermkappen. Zie <i>De bladbeschermkap controleren op pagina 152</i> .	X		
Controleer het zaagblad. Zie <i>Slijpschijven op pagina 154</i> .	X		
Controleer de zaagbladas.	X		
Smeer het product. Zie <i>Het product smeren op pagina 162</i>	X		

## Product reinigen



**WAARSCHUWING:** Draag een veiligheidsbril. Wanneer u het product reinigt, kunnen vuil en schadelijk materiaal uit het product komen.



**OPGELET:** Een geblokkeerde luchtinlaat leidt tot verminderde prestaties van het product en kan leiden tot oververhitting van de motor.

- Laat het product afkoelen voordat u het gaat reinigen.
- Reinig elektrische componenten nooit met water.
- Gebruik een mild reinigingsmiddel. Trek beschermende handschoenen aan om huidirritatie te voorkomen.
- Reinig altijd alle apparatuur aan het einde van de werkdag. Reinig het product niet met een hogedrukspuit.
- Verwijder blokkades van alle luchtopeningen.

## Algemene inspectie uitvoeren

- Controleer of de moeren en schroeven op het product goed zijn vastgedraaid.
- Zorg dat de kabels van het product zich in een positie vinden waarin ze niet beschadigd kunnen raken.
- Inspecteer de elektrische onderdelen op beschadiging. Gebruik een product niet als dit beschadigde elektrische onderdelen heeft.

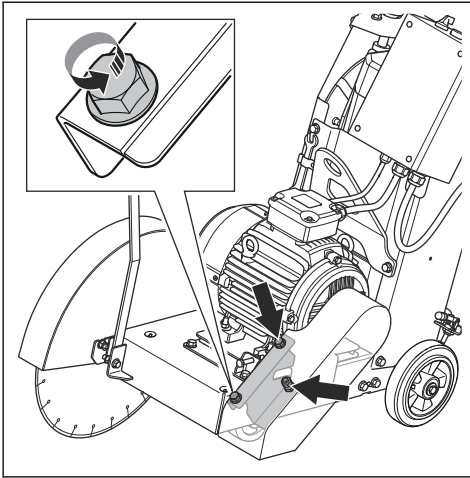
## De spanning van de aandrijfriem afstellen



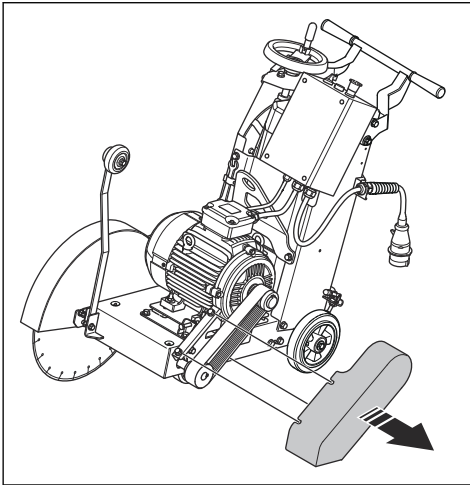
**OPGELET:** Controleer of de aandrijfriem niet beschadigd is.

De spanning van een nieuwe aandrijfriem moet na 2 uur nogmaals worden afgesteld.

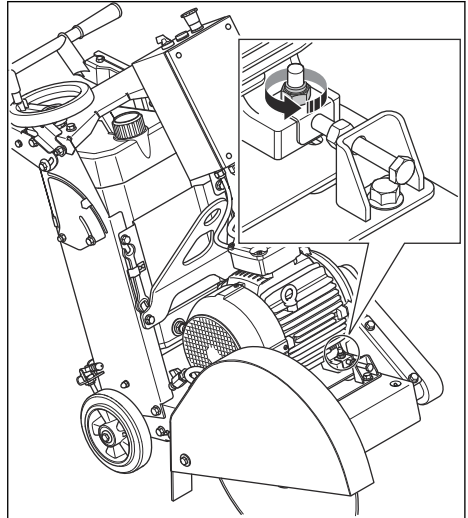
1. Draai de 3 schroeven van de aandrijfriemkap los.



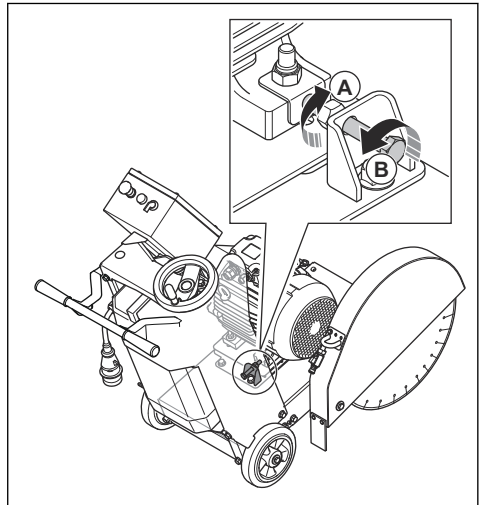
2. Verwijder de aandrijfriemkap.



3. Draai de 4 schroeven waarmee de motor is bevestigd los.

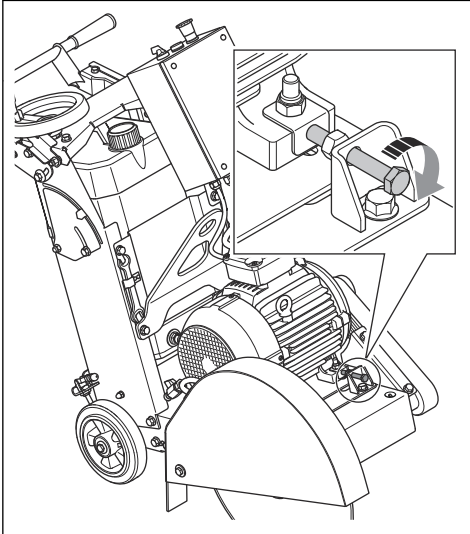


4. Draai de moer (A) en de achterste spanschroef (B) los.

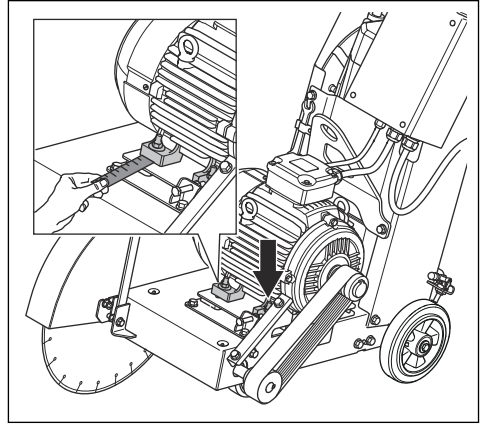




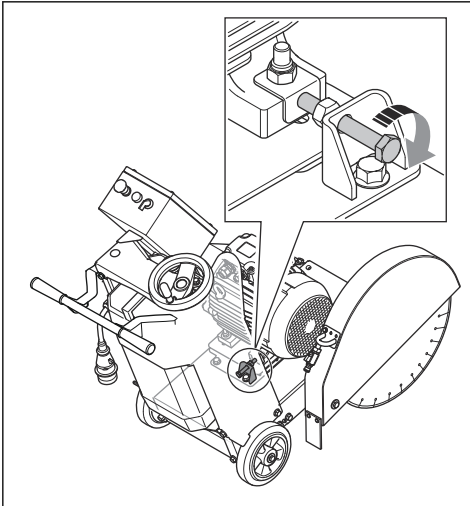
5. Draai de voorste spanschroef om de juiste riemfrequentie te verkrijgen. De motor wordt naar achteren geduwd. Zie *Technische gegevens op pagina 164* voor de juiste frequenties.



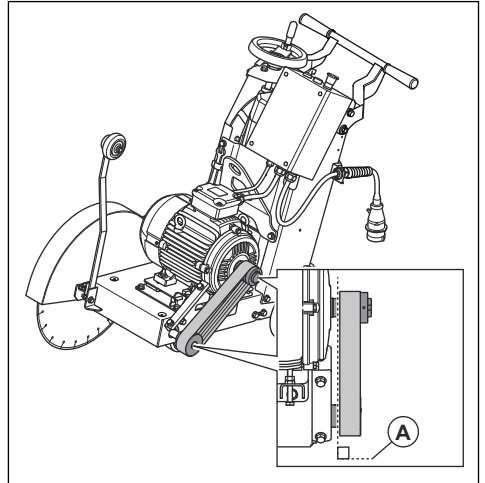
7. Zorg ervoor dat de motor geheel recht in positie staat.



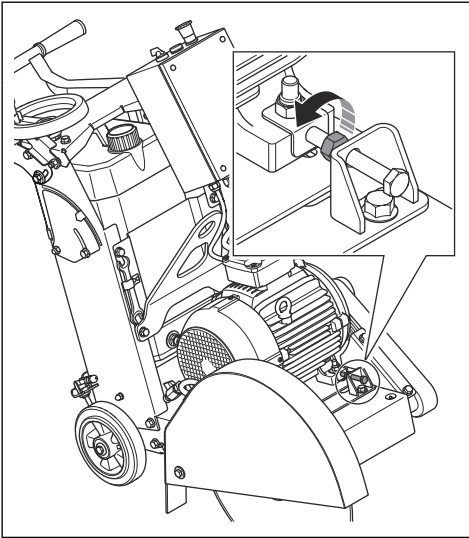
6. Lijn de motor uit. Draai de achterste spanschroef en -moer vast.



8. Zorg ervoor dat de riempeelies parallel staan en met elkaar zijn uitgelijnd (A).

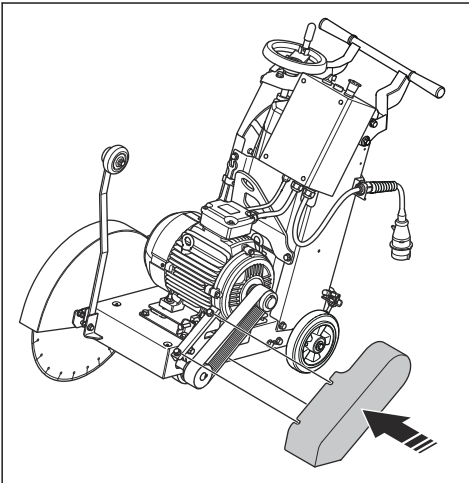


9. Draai de voorste spanschroef en -moer vast.



10. Draai de 4 schroeven waarmee de motor is bevestigd vast.

11. Monteer de aandrijfriemkap en de schroeven.

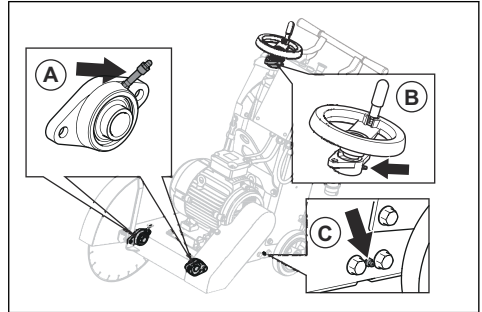


### Het product smeren

Smeer de hieronder genoemde onderdelen. Smeer totdat het vet zichtbaar is aan de randen. Zie *Technische gegevens op pagina 164* voor het juiste smeervet.

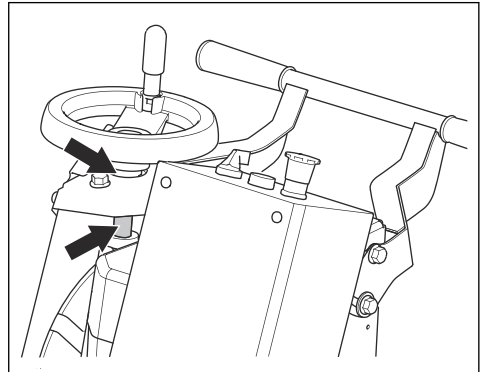
1. Sluit de vetspuit aan op de pomp.

2. Smeer de bladaslagers (A) en de bussen (C) aan de linker- en rechterkant van het product.

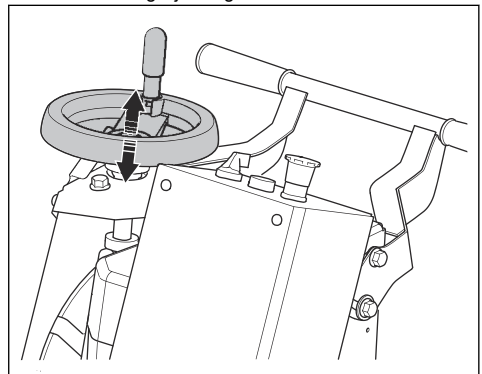


3. Smeer de smeerpunten van de hendel voor afstelling van de zaagdiepte (B).

4. Smeer de moer van het zaagdieptewiel. Smeer boven en onder de moer.



5. Draai het zaagdieptewiel rechtsom en weer linksom en smeer dit gelijkmatig.



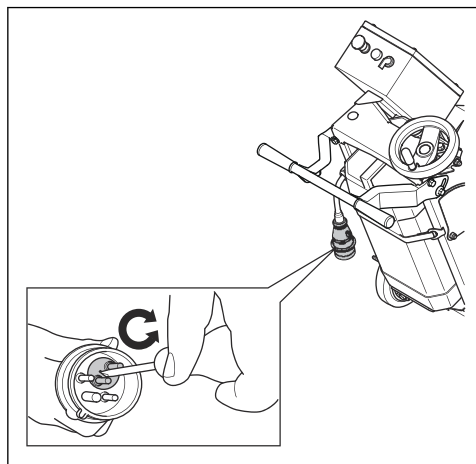
---

## Probleemoplossing

---

### Het product start niet

- Controleer of de voedingseenheid en de voedingskabels niet zijn beschadigd.
- Controleer de machinestopknop en draai de knop rechtsom om de machinestopknop te ontgrendelen.
- Controleer de foutindicator. Als de foutindicator brandt, voert u 1 van de volgende procedures uit:
  - Laat de motor afkoelen. Het product kan opnieuw worden gestart wanneer de temperatuur van de motor is gezakt.
  - Stel de stekker af.



### Het product stopt plotseling

- Als de werklast te hoog is voor het product, wordt de overbelastingsbeveiliging ingeschakeld en wordt de motor gestopt.
- Verminder de werklast van het zaagblad.
- Laat de motor afkoelen. Het product kan opnieuw worden gestart wanneer de temperatuur van de motor is gezakt.

### Het product stopt tijdens het starten

De juiste voedingsspanning is noodzakelijk voor goede motorprestaties. Als een te lange verlengkabel en/of verlengkabel van een te laag kaliber wordt gebruikt, neemt de kracht van de motor af tijdens gebruik.

- Als de werklast voor de motor te hoog is, gaat de foutindicator branden. Wacht tot de foutindicator uitgaat en probeer het opnieuw.
- Controleer of de verlengkabels niet te lang of van een te laag kaliber zijn. Probeer het product opnieuw te starten.
- Neem contact op met een erkende onderhoudswerkplaats als het product blijft stoppen tijdens de opstartprocedure.

---

## Transport en opslag

---

### Transport

- Verwijder het zaagblad voordat u het product gaat vervoeren.
- Dit product is zwaar. Wees voorzichtig wanneer u het product optilt, er bestaat een risico op letsel. Zie *Het product optillen op pagina 163*.
- Houd u aan de speciale vereisten voor commercieel transport.
- Zorg dat het product tijdens vervoer stevig is vastgezet. Zorg ervoor dat het niet kan bewegen.

### Het product optillen



**WAARSCHUWING:** Zorg ervoor dat de hijsapparatuur de juiste afmetingen heeft. Het typeplaatje op het product geeft het gewicht van het product aan.



**WAARSCHUWING:** Controleer of het hijsorgaan niet beschadigd is.



**WAARSCHUWING:** Loop nooit onder een opgeheven product door en blijf er niet onder of in de buurt staan.

- Gebruik het hijsorgaan dat aan het product is bevestigd om het product te hijsen.
- Gebruik laarzen met een stalen neus en antislipzool.

### Het product opslaan

- Bewaar het product in een afgesloten ruimte om toegang door kinderen of onbevoegde personen te verhinderen.
- Bewaar dit product altijd binnen.

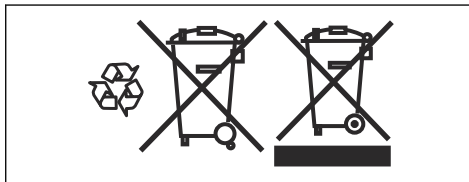
- Bewaar het product in een droge en vorstvrije ruimte.
- Verwijder het zaagblad uit het product na gebruik. Wanneer u het zaagblad opbergt, moet dit droog zijn.

mensen door verkeerd afvalbeheer van dit product tegen te gaan. Neem voor meer informatie over het recyclen van dit product contact op met de gemeente, het afvalverwerkingsbedrijf of de winkel waar u het product hebt gekocht.

## Afvoeren

Symbolen op het product of op de verpakking van het product geven aan dat dit product niet beschouwd kan worden als huishoudelijk afval. Het moet worden ingeleverd bij een geschikt inzamelstation voor het terugwinnen van elektrische en elektronische apparatuur.

Als u ervoor zorgt dat dit product goed wordt verwerkt, helpt u mogelijk negatieve gevolgen voor het milieu en




---

## Technische gegevens

---

### Technische gegevens

Vermogen, kW	7,5
Nominale spanning, V	400
Nominale stroom, A	14
Stroomvoorziening	3-fasig, 16 A CEE met faseverandering
Diameter zaagblad - max., mm	500
Zaagdiepte, max., mm	190
Maximumtoerental van de spil (bij motortoerental 2935 tpm), tpm	2435
Diameter hoofdas, mm	25,4
Diameter zaagbladflens, mm	89
Nominaal gewicht (zonder krat), kg	145
Max. bedrijfsgewicht, kg	175
Afmetingen (LxBxH), mm	1180x560x1000
Smeervet	DIN 51825 vetklasse K2K-30 of K3K-30
Juiste riemspanning, Hz	88-93

## Geluidsniveau

Geluids- en trillingsemissies	
Geluidsvermogeniveau $L_{WA}$ (gemeten), dB (A) <sup>22</sup>	105
Geluidsvermogeniveau $L_{WA}$ (gegarandeerd), dB (A)	107
Geluidsdrukniveau bij het oor van de gebruiker, dB(A) <sup>23</sup>	83
Trillingsniveaus $a_{hv}$ , $m/s^2$ , rechterhandgreep/likerhandgreep <sup>24</sup>	1,9/1,6

### Verklaring inzake geluid- en trillingsemissies

Deze aangegeven waarden zijn verkregen door middel van typeonderzoek in een laboratorium in overeenstemming met de genoemde richtlijn of normen en zijn geschikt voor vergelijking met aangegeven waarden van andere producten die volgens dezelfde richtlijn of normen zijn getest. Deze aangegeven waarden zijn niet geschikt voor gebruik ten behoeve van risicoanalyses. Waarden die worden gemeten op afzonderlijke werkplekken, kunnen hoger zijn. De werkelijke blootstellingswaarden en het risico op letsel dat een individuele gebruiker ondervindt, zijn uniek en zijn afhankelijk van de manier waarop de gebruiker werkt, het materiaal waarvoor het product gebruikt wordt, de blootstellingstijd en de fysieke toestand van de gebruiker en de toestand van het product.

---

<sup>22</sup> Geluidsemissie naar de omgeving gemeten als geluidsvermogen ( $L_{WA}$ ) volgens EG-richtlijn 2000/14/EG. Het verschil tussen gegarandeerd en gemeten geluidsvermogen is dat het gegarandeerde geluidsvermogen ook spreiding in het meetresultaat omvat en de verschillen tussen de verschillende machines van hetzelfde model conform Richtlijn 2000/14/EG.

<sup>23</sup> Geluidsdrukniveau volgens EN 13862. De gerapporteerde gegevens voor het geluidsdrukniveau vertonen een typische statistische spreiding (standaardafwijking) van 2,5 dB (A)

<sup>24</sup> Trillingsniveau volgens EN 13862. De gerapporteerde gegevens voor een trillingsniveau vertonen een typische statistische spreiding (standaardafwijking) van 1  $m/s^2$

---

## EG-conformiteitsverklaring

---

### EG verklaring van overeenstemming

Wij, Husqvarna AB, SE-561 82 Huskvarna, Zweden, tel.:  
+46- 36-146500, verklaren onder onze  
alleenverantwoordelijkheid dat het product:

Beschrijving	Vloerzaagmachine
Merk	Husqvarna
Type/model	FS 500 E
Identificatie	Serienummers vanaf 2019 en verder

volledig voldoet aan de volgende EU-richtlijnen en -  
regelgeving:

Richtlijn/Verordening	Beschrijving
2006/42/EC	"betreffende machines"
2000/14/EC	"betreffende geluid buitenshuis"

en dat de volgende geharmoniseerde normen en/of  
technische specificaties zijn toegepast:

EN ISO 12100:2010

EN 13862/A1:2009

Partille, 4-6-2019



Edvard Gulis

Directeur R&D, Betonzagen en -boren

Husqvarna AB, Construction-divisie

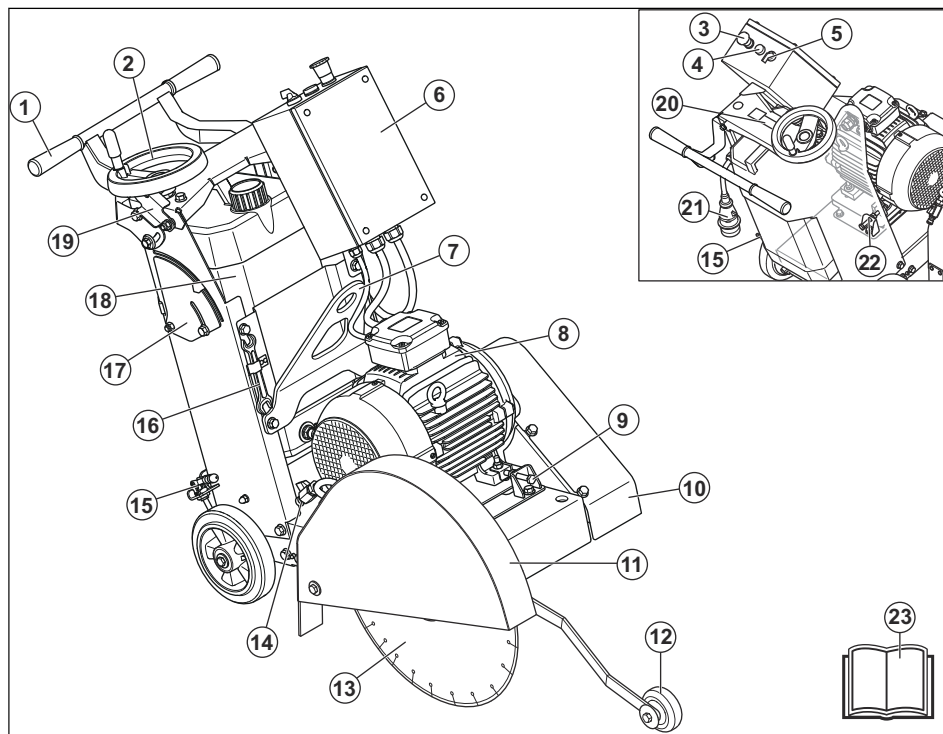
Verantwoordelijk voor technische documentatie.

# INNHold

Innledning.....	167	Feilsøking.....	182
Sikkerhet.....	169	Transport og oppbevaring.....	183
Bruk.....	174	Tekniske data.....	184
Vedlikehold.....	178	EF-samsvarserklæring.....	186

## Innledning

### Produktoversikt



- |                                  |                                    |
|----------------------------------|------------------------------------|
| 1. Håndtak                       | 12. Peger                          |
| 2. Hjul for skjæredybde          | 13. Sagblad                        |
| 3. Maskinstoppknapp              | 14. Vannkran                       |
| 4. Feilindikator                 | 15. Parkeringsbrems                |
| 5. Strømbryter                   | 16. Serviceskrunøkkel              |
| 6. Elektronikkboks               | 17. Indikator for skjæredybde      |
| 7. Løfteøye                      | 18. Vanntank                       |
| 8. Motor                         | 19. Spak for låsing av skjæredybde |
| 9. Fremre strammeskrue, drivreim | 20. Typeskilt                      |
| 10. Deksel til drivrem           | 21. Støpsel                        |
| 11. Bladbeskyttelse              | 22. Bakre strammeskrue, drivreim   |

## 23. Bruksanvisning

### Produktbeskrivelse

Produktet er en gulvsag man går bak, som har peker.

### Bruksområder

Dette produktet brukes med diamantsagblad for våtkapping ved skjæring av harde gulvflatematerialer, f.eks. betong, asfalt og stein. Produktet skal ikke brukes på andre måter.

Produktet skal brukes i industrivirksomhet av brukere med erfaring.

### Symboler på produktet



**ADVARSEL:** Dette produktet kan være farlig og føre til alvorlig personskade eller død for brukeren eller andre. Vær forsiktig, og bruk produktet riktig.



Les bruksanvisningen nøye, og forsikre deg om at du forstår instruksjonene før du bruker produktet.



Bruk hørselsvern, vernebriller og åndedrettsvern. Se *Personlig verneutstyr på side 171*.



All forflytning av maskinen utenfor skjæreamrådet skal utføres når verktøyet ikke roterer.



Fjern sagbladet før transport, når du løfter, setter på eller tar av produktet.



Pilen på bladbeskyttelsen viser hvilken retning sagbladet roterer.



Kontroll for løft/senk.



**ADVARSEL:** Støvet kan føre til helseproblemer. Bruk godkjent åndedrettsvern. Sørg alltid for god ventilasjon.



Støyutslipp til omgivelsene er i samsvar med relevante EF-direktiver. Utslippene fra produktet er angitt i *Lydnivåer på side 184* og på etiketten.



Fare for kuttskader. Hold alle kroppsdeler unna sagbladet.



Koble inn/ut parkeringsbremsen.



Fyll kun vann i beholderen.



Løft alltid produktet etter løfteøyet.



Fare for elektrisk støt: Inspeksjon og/eller vedlikehold må utføres når motoren er slått av og støpselet er koblet fra.



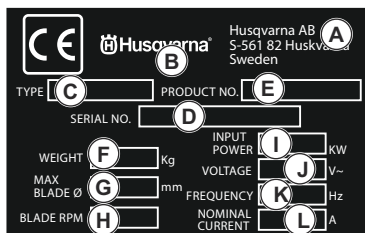
Dette produktet samsvarer med gjeldende EF-direktiver.



FS 500 E Floor saw 500 electric

**Merk:** Øvrige symboler/klistremærker angitt på produktet gjelder sertifiseringskrav for visse markeder.

### Typeskilt



- A: Produsentens adresse
- B: Merke
- C: Type
- D: Serienr. (produksjonsår, -uke, sekvensnr.)
- E: Produktnummer
- F: Vekt, kg
- G: Maks. bladstørrelse, mm
- H: Bladhastighet, o/min
- I: Maks. effekt, kW
- J: Spenning
- K: Frekvens
- L: Nominell strøm



## Produktansvar

Som nevnt i lovverket om produktansvar er vi ikke ansvarlig for skader som produktet vårt forårsaker, i følgende tilfeller:

- Produktet er reparert på feil måte.
- Produktet er reparert med deler som ikke kommer fra produsenten eller som ikke er godkjent av produsenten.

---

## Sikkerhet

### Sikkerhetsdefinisjoner

Advarsler, oppfordringer og merknader brukes for å understreke spesielt viktige deler av bruksanvisningen.



**ADVARSEL:** Brukes hvis det er fare for personskade eller død for føreren eller andre personer om instruksjonene i håndboken ikke følges.



**OBS:** Brukes hvis det er fare for skade på produktet, annet materiell eller nærliggende områder om instruksjonene i håndboken ikke følges.

**Merk:** Brukes for å gi mer nødvendig informasjon for en spesifikk situasjon.

### Generelle sikkerhetsadvarsler for elektroverktøy



**ADVARSEL:** Les alle sikkerhetsadvarsler, -instruksjoner, -illustrasjoner og spesifikasjoner som fulgte med dette elektroverktøyet. Hvis du ikke følger alle instruksjonene som er angitt nedenfor, kan det føre til elektrisk støt, brann og/eller alvorlige skader.

**Merk:** Ta vare på alle advarsler og instruksjoner for fremtidig bruk. Begrepet «elektroverktøy» i advarslene referer til elektrisk verktøy som drives av nettstrøm (med ledning).

### Sikkerhet i arbeidsområdet

- **Hold arbeidsområdet rent og godt opplyst.** Rot og dårlig opplyste områder kan lett føre til ulykker.
- **Bruk ikke el-verktøy i eksplosiv atmosfære, for eksempel der det finnes brennbare væsker, gasser eller støv.** El-verktøy danner gnister som kan antenne støv eller gasser.
- **Hold barn og andre tilskuere på avstand når el-verktøyet er i bruk.** Distraksjoner kan føre til at du mister kontrollen.

- Produktet har et tilbehør som ikke kommer fra produsenten eller som ikke er godkjent av produsenten.
- Produktet er ikke reparert på et godkjent servicesenter eller av en godkjent aktør.

### Elsikkerhet

- **Støpselet til elektroverktøyet må passe til stikkkontakten. Du må aldri modifisere støpselet på noen måte. Ikke bruk tilpasningspluggen.** Når støpselet/pluggen ikke er modifisert og stikkkontakten passer, vil dette redusere faren for elektrisk støt.
- **Unngå kroppskontakt med jordede flater, for eksempel rør, radiatorer, komfyrer og kjøleskap.** Faren for elektrisk støt øker hvis kroppen til brukeren er jordet.
- **Elektroverktøy må ikke utsettes for regn eller fuktighet.** Hvis det kommer vann inn i elektroverktøyet øker faren for elektrisk støt.
- **Ledningen må håndteres forsiktig. Bruk aldri ledningen til å bære eller trekke noe, eller til å trekke ut støpselet. Hold ledningen unna varme, olje, skarpe kanter og bevegelige deler.** Skadde eller sammenflokete ledninger øker faren for elektrisk støt.
- **Når elektroverktøyet brukes utendørs, må det brukes en skjøteledning som er egnet for bruk utendørs.** Bruk av ledning for utendørs bruk reduserer faren for elektrisk støt.
- **Hvis elektroverktøyet må brukes på et fuktig sted, bør det være koblet til en strømkrets som er beskyttet av jordfeilbryter.** Bruk av jordfeilbryter reduserer faren for elektrisk støt.

### Personlig sikkerhet

- **Vær oppmerksom, følg med på det du gjør, og bruk sunn fornuft når du bruker elektroverktøyet. Ikke bruk elektroverktøy hvis du er trett eller påvirket av narkotika, alkohol eller legemidler.** Et øyeblikks uoppmerksomhet ved bruk av elektroverktøy kan føre til alvorlig personskade.
- **Bruk personlig verneutstyr. Bruk alltid vernebriller.** Bruk av verneutstyr som støvmaske, vernesko med antisklisåle, hjelm og hørselvern der det kreves, reduserer faren for personskade.
- **Unngå utilsiktet oppstart. Kontroller at bryteren er i av-stilling før du kobler verktøyet til en strømkilde og før du løfter opp eller bærer verktøyet.** Hvis du bærer verktøyet med en finger på bryteren eller med elektroverktøyet påslått, kan dette lett føre til ulykker.
- **Unngå eventuelle justeringsnøkler før du slår på elektroverktøyet.** En nøkkel som sitter på en

roterende del av elektroverktøyet, kan føre til personskade.

- **Ikke strekk deg for langt. Hold alltid føttene på bakken og en balansert stilling.** Dette gir deg bedre kontroll over elektroverktøyet i uventede situasjoner.
- **Bruk egnede klær. Bruk ikke løstsittende klær eller smykker. Hold hår og klær borte fra bevegelige deler.** Løstsittende klær, smykker eller langt hår kan sette seg fast i bevegelige deler.
- **Hvis apparatet er forsynt med tilkobling for støvsuger eller oppsamlar, må du forsikre deg om at disse er riktig tilkoblet og brukes på riktig måte.** Bruk av støvoppsamlar kan redusere faren for støvrelaterte skader.
- **Selv om du har lang erfaring med bruk av elektroverktøy, må du ikke bli uforsiktig eller ignorere sikkerhetsreglene.** En uforsiktig handling kan føre til alvorlig personskade i løpet av en brøkdel av et sekund.

## Bruk og vedlikehold av elektroverktøy

- **Bruk ikke makt på elektroverktøyet. Bruk riktig elektroverktøy for arbeidet som skal utføres.** Riktig elektroverktøy gjør jobben på en bedre og sikrere måte i den hastigheten det er konstruert for.
- **Bruk ikke elektroverktøyet hvis bryteren ikke lar seg slå på og av.** Elektroverktøy som ikke kan kontrolleres med bryteren, er farlig, og må repareres.
- **Koble pluggen fra strømforsyningen, hvis mulig, fra elektroverktøyet før du foretar justeringer, skifter tilbehør eller oppbevarer elektroverktøyet.** Slike forebyggende sikkerhetstiltak reduserer faren for at elektroverktøyet starter ved et uhell.
- **Elektroverktøy som ikke er i bruk, må oppbevares utilgjengelig for barn. La ikke elektroverktøyet brukes av personer som ikke er kjent med elektroverktøyet eller disse instruksjonene.** Elektroverktøy er farlige når de brukes av uerfarne brukere.
- **Vedlikehold elektroverktøy og tilbehør. Kontroller justeringen av bevegelige deler, samt at de ikke sitter fast. Kontroller at det ikke finnes ødelagte deler eller andre feil som kan påvirke bruken av elektroverktøyet. Hvis elektroverktøyet er skadet, må det repareres før bruk.** Mange ulykker forårsakes av dårlig vedlikeholdt elektroverktøy.
- **Hold skjæreverktøy skarpe og rene.** Riktig vedlikeholdte skjæreverktøy med skarpe skjærekanter har mindre fare for å sette seg fast, og er lettere å kontrollere.
- **Bruk elektroverktøyet, tilbehør og verktøybits osv. i henhold til disse instruksjonene, og i forhold til arbeidsforholdene og arbeidet som skal utføres.** Bruk av elektroverktøy til andre oppgaver enn dem de er laget for, kan føre til farlige situasjoner.
- **Hold håndtakene og gripeflatene tørre, rene og frie for olje og fett.** Glatte håndtak og gripeflater gjør trygg håndtering og kontroll av verktøyet i uventede situasjoner umulig.

## Service

- **La en kvalifisert tekniker/reparatør utføre service, og gjøre eventuelle utskiftninger kun med identiske reservedeler.** Dette sikrer at el-verktøyet sikkerhet opprettholdes.

## Generelle sikkerhetsinstruksjoner



**ADVARSEL:** Les de følgende advarselinstruksjonene før du bruker produktet.

- Dette produktet er et farlig verktøy hvis du ikke er forsiktig, eller hvis du bruker produktet på feil måte. Dette produktet kan føre til alvorlig personskade eller død for operatøren eller andre. Før du bruker dette produktet, må du ha lest og forstått innholdet i denne bruksanvisningen.
- Ta vare på alle advarsler og instruksjoner.
- Følg alle gjeldende lover og forskrifter.
- Operatøren og operatørens arbeidsgiver må kjenne til og forhindre risiko som bruk av produktet medfører.
- Ikke la en person bruke produktet med mindre de har lest og forstått innholdet i bruksanvisningen.
- Ikke bruk produktet med mindre du har fått opplæring før bruk. Pass på at alle brukerne får opplæring.
- Bare la godkjente personer bruke produktet.
- Brukeren er ansvarlig for ulykker som personer eller eiendeler utsettes for.
- Ikke bruk produktet dersom du er trett eller syk eller under påvirkning av alkohol, andre rusmidler eller medisiner.
- Vær alltid forsiktig, og bruk sunn fornuft.
- Dette produktet danner et elektromagnetisk felt når det er i bruk. Dette feltet kan under visse forhold forstyrre aktive eller passive medisinske implantater. For å redusere faren for alvorlig eller livstruende personskade anbefaler vi at personer med medisinske implantater rådfører seg med legen sin og produsenten av det medisinske implantatet før de bruker dette produktet.
- Hold produktet rent. Sørg for at du kan lese skilt og merker.
- Ikke bruk produktet hvis det er defekt.
- Ikke modifier dette produktet.
- Ikke bruk produktet hvis det er fare for at andre personer har modifisert produktet.

## Sikkerhetsinstruksjoner for drift



**ADVARSEL:** Les de følgende advarselinstruksjonene før du bruker produktet.

- Les advarselen som følger med sagbladet fra produsenten av sagbladet.

- Produktet skal bare kobles til en kurs med sikring på maks 16 A sikring eller med bryter.
- Kontroller at produktet er riktig montert.
- Ikke bruk produktet hvis bladbeskyttelsen og beskyttelsesdekslet ikke er montert.
- Feil bruk av produktet kan føre til at sagbladet går stykker og forårsaker personskader eller materielle skader.
- Sørg for at du vet hvordan du stopper motoren raskt i en nødssituasjon.
- Bruk personlig verneutstyr. Se *Personlig verneutstyr på side 171*.
- Pass på at bare godkjente personer befinner seg i arbeidsområdet.
- Sørg for at strømledninger på arbeidsområdet ikke er strømførende.
- Før du bruker produktet, må du sjekke om det finnes skjulte ledninger, kabler og rør på arbeidsområdet. Hvis produktet treffer en skjult gjenstand, må du stoppe motoren umiddelbart og sjekke produktet og objektet. Ikke bruk produktet før du vet at det er trygt å fortsette.
- Unngå å bruke produktet i dårlig vær som tett tåke, kraftig regn, sterk vind eller streng kulde. Dårlig vær gjør at du blir fortere sliten under arbeidet, og kan forårsake farlige forhold, for eksempel glatt underlag.
- Sørg for at du står trygt og stabilt under bruk.
- Produktet kan slynge ut gjenstander i høy hastighet. Kontroller at alle personer i arbeidsområdet brukes godkjent personlig verneutstyr. Fjern løse gjenstander fra arbeidsområdet.
- Før du forlater produktet, må du stoppe motoren og sørge for at det ikke er fare for utilsikket start.
- Ikke forlat produktet uten at parkeringsbremsen er koblet inn.
- Vær svært forsiktig når du bruker produktet i skråninger. Produktet er tungt og kan forårsake alvorlige skader.
- Forsikre deg om at ingen materialer kan løsne og skade brukeren.
- Pass på at klær, langt hår og smykker ikke hekter fast i bevegelige deler.
- Ikke bruk produktet hvis du ikke kan få hjelp hvis det skjer en ulykke.

## Instruksjoner for jordet produkt



**ADVARSEL:** Feil jordingsforbindelse kan føre til elektrisk støt. Kontakt en godkjent elektriker hvis du ikke er sikker på om produktet er riktig jordet.

Ikke modifier støpselet slik at det avviker fra fabrikkspesifikasjonene. Hvis støpselet ikke passer til strømuttaket, må du la en godkjent elektriker montere et riktig strømuttak. Følg lokale lover og forskrifter.

Hvis du ikke forstår instruksjonene om jordet produkt fullstendig, må du rådføre deg med en godkjent elektriker.

Produktet har jordet ledning og støpsel. Du må alltid koble produktet til et jordet strømuttak. Dette reduserer faren for elektrisk støt hvis det oppstår en feil.

Ikke bruk strømadaptorer med dette produktet.

## Personlig verneutstyr



**ADVARSEL:** Les de følgende advarselinstruksjonene før du bruker produktet.

- Benytt alltid godkjent verneutstyr når du bruker produktet. Verneutstyr kan aldri fullstendig forhindre skade, men det reduserer skadeomfanget hvis ulykken inntreffer. Spør forhandleren din om hjelp til å velge riktig personlig verneutstyr.
- Kontroller regelmessig tilstanden til det personlige verneutstyret.
- Bruk godkjent vernehjelm.
- Bruk godkjent hørselsvern.
- Bruk godkjent åndedrettsvern.
- Bruk godkjent øyevern med sidebeskyttelse. Det er stor fare for øyeskade på grunn av gjenstander som slynges ut.
- Bruk vernehansker.
- Bruk støvler med ståttupp og sklisikker såle.
- Bruk bare godkjente arbeidsklær eller tilsvarende tettsittende klær som har lange ermer og lange ben.

## Brannslukkingsapparat

- Ha et brannslukkingsapparat i nærheten under bruk.
- Bruk et pulverapparat i klasse ABE eller et CO<sub>2</sub>-apparat av typen BE.

## Sikkerhetsutstyr på produktet

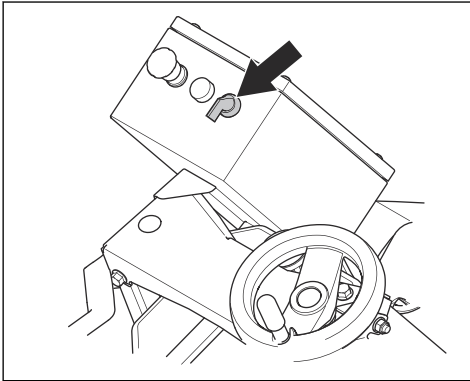


**ADVARSEL:** Les de følgende advarselene før du bruker produktet.

- Ikke bruk produktet dersom sikkerhetsutstyret er defekt.
- Utfør regelmessig kontroll av sikkerhetsutstyret. Ta kontakt med ditt Husqvarna-serviceverksted, dersom sikkerhetsutstyret er defekt.

## Strømbryter

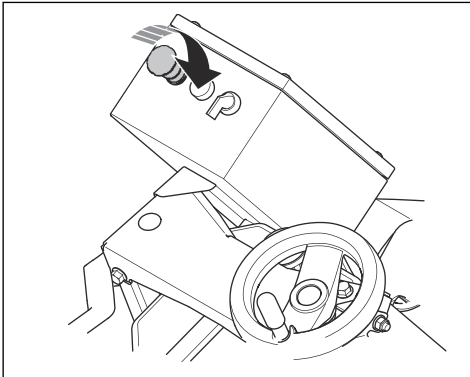
Strømbryteren brukes til å starte og stoppe motoren.



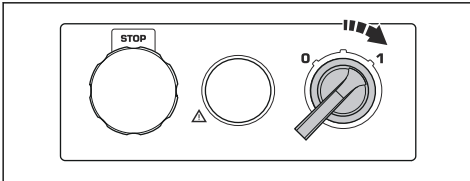
### Slik kontrollerer du strømbryteren

**Merk:** Hvis produktet ikke starter, kan du se *Produktet starter ikke på side 182*.

1. Koble støpselet på produktet til strømuttaket.
2. Vri maskinstoppknappen med urviseren for å sikre at maskinstoppknappen er koblet ut.

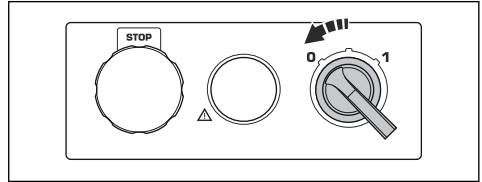


3. Vri strømbryteren til 1 for å starte produktet.



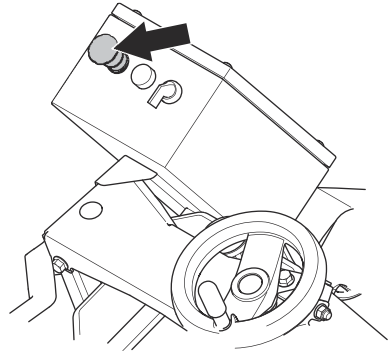
4. Vent i 5 sekunder for å at produktet skal få riktig turtall.

5. Vri strømbryteren til på 0, og kontroller at motoren stopper.



## Maskinstoppknapp

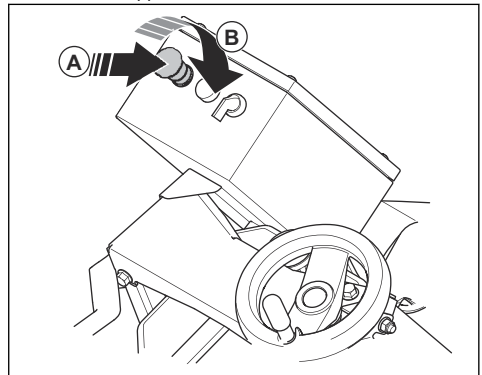
Maskinstoppknappen stopper raskt motoren og alle elektriske funksjoner.



**Merk:** Bruk ikke maskinstoppknappen til å stoppe produktet med mindre det er en nødsituasjon. Riktig fremgangsmåte for å stoppe produktet under drift finner du under *Slik stopper du produktet på side 178*.

### Slik kontrollerer du maskinstoppknappen

1. Trykk på maskinstoppknappen (A), og kontroller at motoren stopper.



2. Vri maskinstoppknappen med urviseren (B) for å koble den ut.

## Bladbeskyttelse

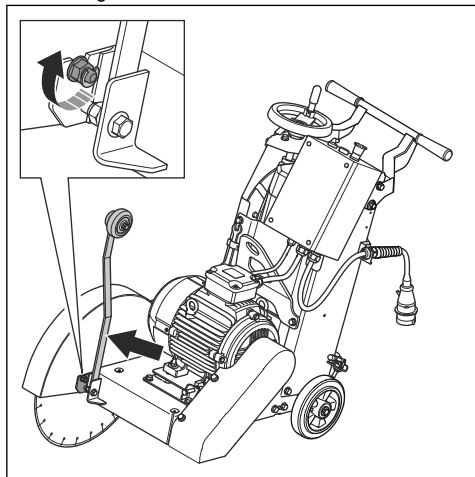


**ADVARSEL:** Ikke bruk produktet uten bladbeskyttelse eller hvis bladbeskyttelsen er defekt. Kontroller at bladbeskyttelsen er riktig festet før du starter produktet.

Bladbeskyttelsen forhindrer at deler av bladet eller materialet som skjæres, skal slynges mot brukeren.

### Slik kontrollerer du bladbeskyttelsen

- Kontroller at bladbeskyttelsen er riktig montert.
- Kontroller at mutteren foran på bladbeskyttelsen er skikkelig strammet.



- Undersøk bladbeskyttelsen for skader og sprekker.
- En skadet bladbeskyttelse må alltid skiftes.
- En bladbeskyttelse som har fått slag, er bøyd eller har andre defekter, må alltid skiftes.

## Deksel til drivrem



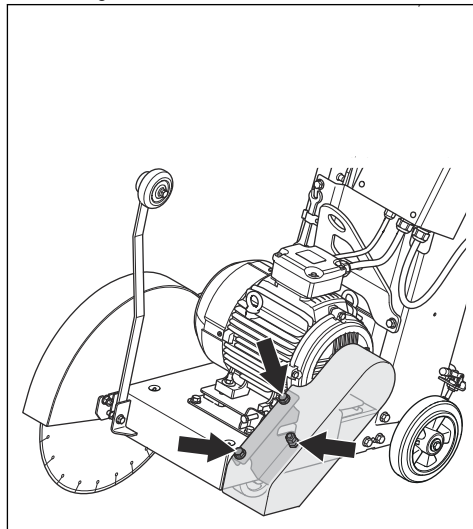
**ADVARSEL:** Ikke bruk produktet uten drivremdeksel eller hvis drivremdekslet er defekt. Kontroller at drivremdekslet er riktig festet før du starter produktet.

Drivremdekslet beskytter mot trinsene og drivremmen.

### Slik kontrollerer du drivremdekslet

1. Kontroller at drivremdekslet ikke er skadet eller har sprekker. Bytt ut drivremdekslet ved behov.

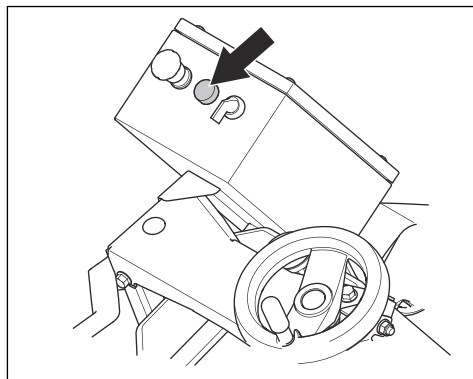
2. Kontroller at de tre mutrene på drivremdekslet er skikkelig strammet.



## Feilindikator

Feilindikatoren tennes i følgende situasjoner:

- Motoren er for varm: Motoren stopper.
- Belastningen er for stor.
- Det er fasefeil. Støpselet må justeres.



## Sikkerhetsinstruksjoner for vedlikehold

- Hold alle deler i god stand, og sørg for at alle festepunkter er skikkelig strammet.
- Ikke bruk produktet hvis det er defekt. Utfør sikkerhetskontrollene, og følg vedlikeholds- og serviceinstruksjonene i denne bruksanvisningen. Alt annet vedlikehold må utføres av et godkjent serviceverksted.

- Stopp produktet når du skifter diamantverktøy. Vri strømbryteren til 0, og trykk på maskinstoppknappen.
- Utfør inspeksjonen og/eller vedlikeholdet med motoren stoppet og støpselet frakoblet.
- Utfør nødvendig vedlikehold for å sikre at produktet fungerer som det skal. Se *Vedlikehold på side 178*.

## Bruk

### Innledning



**ADVARSEL:** Les og forstå kapittelet om sikkerhet før du bruker produktet.

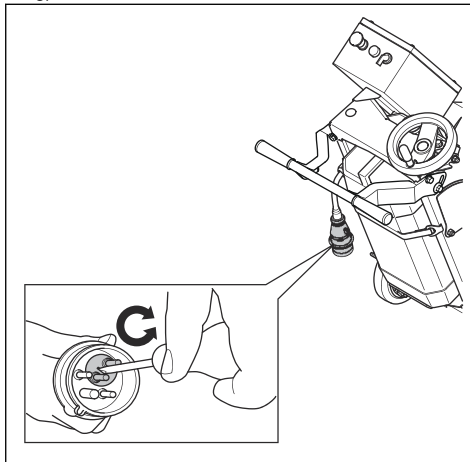
### Dette må du gjøre før du bruker produktet



**OBS:** Ikke bruk en skjøteledning som er lengre enn 25 m. Ikke bruk skjøteledninger med ledere med mindre enn 2,5 mm<sup>2</sup> tverrsnitt.

- Les nøye gjennom bruksanvisningen, og sørg for at du har forstått instruksjonene.
- Les instruksjonene som følger med sagbladet fra produsenten av sagbladet.
- Hver gang du skal bruke produktet, må du først gjøre dette:
  - a) Utfør daglig ettersyn. Se *Vedlikehold på side 178*.
  - b) Strek opp alle skjærelinjær. Planlegg arbeidsrekkefølgen nøye for å forhindre personskader og materielle skader.
  - c) Juster håndtaket til en egnet driftsstilling. Se *Slik justerer du høyden på håndtaket på side 175*.
  - d) Fyll vanntanken.
  - e) Kontroller at pekeren er i flukt med sagbladet. Se *Slik justerer du pekeren med sagbladet på side 177*.
  - f) Koble støpselet på produktet til strømuttaket.

g) I noen tilfeller må du reversere fasene.



- h) Vri maskinstoppknappen med urviseren for å sikre at maskinstoppknappen er koblet ut.
- i) Sørg for at du vet i hvilken retning sagbladet roterer.
- j) Kontroller at sagbladet og bladbeskyttelsen er riktig installert.

### Sagblad



**ADVARSEL:** Ikke bruk sagbladet på andre materialer enn den er laget for.



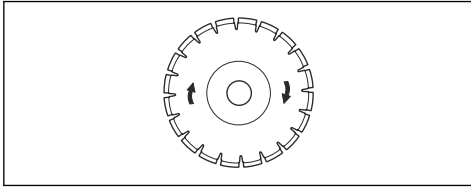
**ADVARSEL:** Bruk bare diamantsagblad til våtkapping. Diamantsagbladet må være beregnet til en hastighet som er lik eller høyere enn det som er angitt på produktets typeskilt. Bruk bare diamantsagblad som er i samsvar med nasjonale eller regionale standarder, for eksempel EN 13236 eller ANSI B7.1.

Produsenten av sagbladet gir ut advarsler og anbefalinger for bruk og riktig vedlikehold av sagbladet. Disse advarslene følger med sagbladet.

## Diamantsagblad



**ADVARSEL:** Kontroller at diamantsagbladet roterer i samme retning som pilene på diamantsagbladet.



**OBS:** Bruk alltid et skarpt diamantsagblad.

Det finnes et bredt utvalg av diamantsagblad som brukes til ulike arbeidsoppgaver. Fra nylagt betong til betong og asfalt som har blitt harde, og til forskjellige hardhetsklasser.

Diamantsagblad har en stålkerne med segmenter som er laget av industridiamanter.

### Vannkjølesystem

Bruk alltid vann under bruk for å holde temperaturen på diamantsagbladene nede. Vannkjølesystemet øker også levetiden til diamantsagbladene og forhindrer oppsamling av støv.

Kontroller at vanntilførselen ikke er tett.

### Slik sliper du diamantsagbladene

Et diamantsagblad kan bli sløvt hvis det brukes feil matetrykk, eller ved kapping av materialer som hard, armert betong. Hvis du bruker en sløv diamantblad, blir den overopphetet, noe som kan føre til at diamantsegmentene løsner.

- Reduser skjæredybden og turtallet i en kort periode for å slippe diamantene på diamantbladet.

### Diamantsagblad til våtkapping



**OBS:** Bruk alltid bladflensstørrelsen som er angitt for den gjeldende bladstørrelsen. Ikke bruk bladflenser som er skadet.

Under bruk vil friksjon gjøre at diamantsagbladet blir svært varm. Hvis diamantsagbladet blir overopphetet, kan dette gjøre at bladspenningen reduseres, eller at kjernen sprekker.

La diamantsagbladet kjøles av før du berører den.

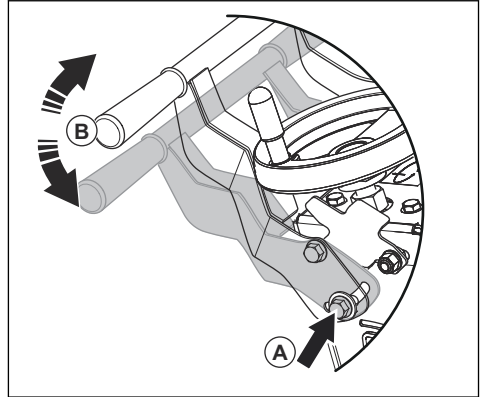
- Diamantsagblad til våtkapping må brukes med vann for å holde bladkjernen og diamantsegmentene avkjølte mens du kapper. Diamantsagblad til våtkapping kan ikke brukes tørre.

- Hvis du bruker diamantsagblad til våtkapping uten vann, kan de bli overopphetet. Dette fører til dårlig ytelse og skade på sagbladet og er en sikkerhetsrisiko.

### Slik justerer du høyden på håndtaket

Håndtaket kan justeres til riktig høyde.

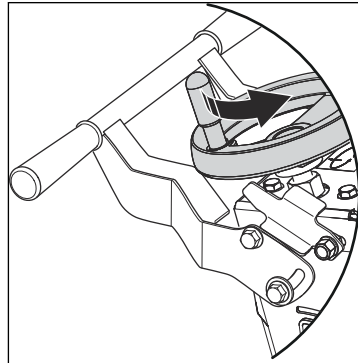
1. Løsne skruen (A).



2. Sett håndtaket i stillingen som passer til arbeidet (B).
3. Trekk til skruen (A).

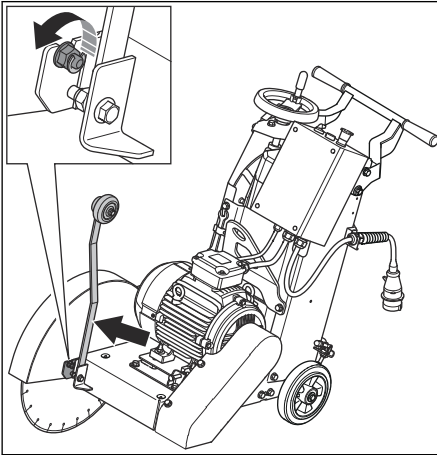
### Slik monterer du sagbladet

1. Stopp motoren, og koble produktet fra stikkkontakten.
2. Drei hjulet for skjæredybde mot urviseren.

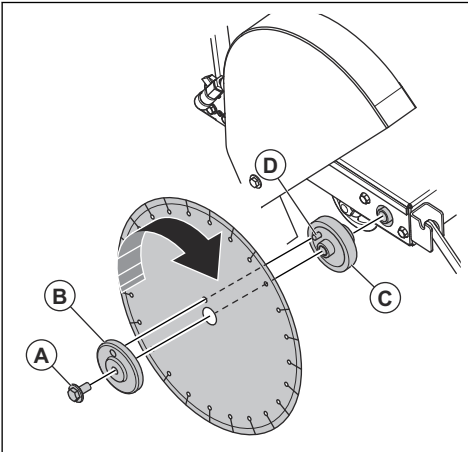


3. Stopp vanntilførselen, og koble vannslangen fra bladbeskyttelsen.

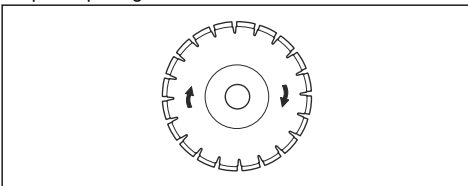
4. Løsne den fremre mutteren, og vipp bladbeskyttelsen til servicestilling.



5. Fjern bladskruen (A).



6. Fjern bladflensen (B).
7. Undersøk bladskruen (A), bladflensen (B) og den indre flensen (C) for skader. Bytt ut slitte eller skadde deler.
8. Rengjør kontaktflatene på bladet og bladflensene.
9. Monter sagbladet på den indre flensen (C).
10. Kontroller at sagbladet roterer i samme retning som pilene på sagbladet.



**OBS:** Sagbladet kan skades hvis det monteres motsatt av rotasjonsretningen.

11. Monter bladflensen (B) og bladakselkruen (A). Kontroller at låsepinnen (D) på den indre flensen går gjennom sagbladet og inn i bladflensen (B).
12. Hold sagbladet godt fast mens du strammer skruen (A) med den medfølgende skrunøkkel.
13. Vri hjulet for skjæredybde med urviseren for å senke sagbladet.
14. Trekk til skruen (A) fullstendig med den medfølgende skrunøkkel. Motstanden mellom sagbladet og bakken holder sagbladet på plass.
15. Monter bladbeskyttelsen, og fest vannslangen.
16. Start motoren, og lytt etter uvanlige lyder. Ved uvanlige lyder tar du av sagbladet.
- Undersøk sagbladet for skader.
  - Monter sagbladet igjen. Skift ut sagbladet hvis det er skadet.

## Slik tar du av sagbladet



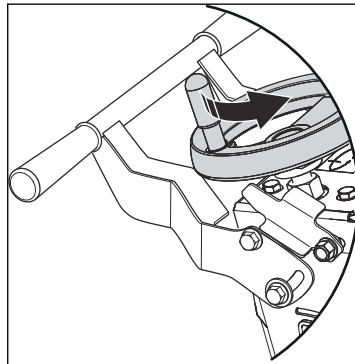
**ADVARSEL:** Når du skal ta av diamantsagblad, må du la produktet avkjøles. Bruk vernehansker. Diamantsagblad er svært varme etter bruk.

- Ta sagbladet av i motsatt rekkefølge av hvordan den monteres. Se *Slik monterer du sagbladet på side 175*.

## Slik stiller du inn indikatoren for skjæredybde

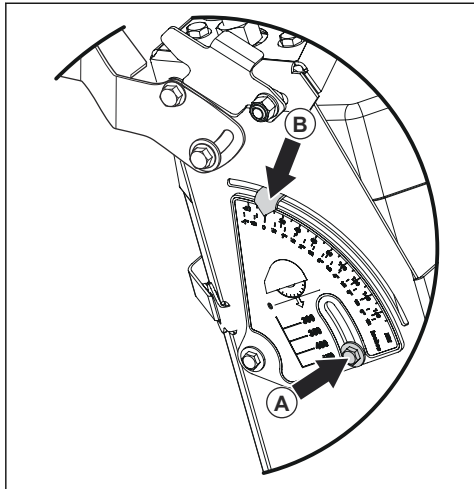
Indikatoren må kalibreres før du bruker produktet.

1. Vri hjulet for skjæredybde til sagbladet så vidt berører bakken.





## 2. Løsne skruen (A).



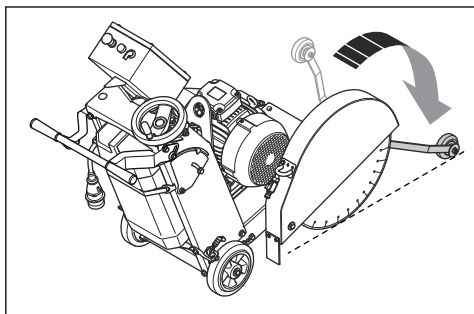
## 3. Sett indikatorpilen til "0" (B).

## 4. Trekk til skruen (A).

## Slik justerer du pekeren med sagbladet

**Merk:** Pekeren må være på linje med sagbladet.

1. Plasser den indre flensen langs en linje.
2. Senk pekeren, og still produktet på linje med merkene.



3. Plasser pekeren slik at den er i flukt med linjen.
4. Juster om nødvendig pekeren til den kommer i flukt med linjen.

## Grunnleggende arbeidsteknikk



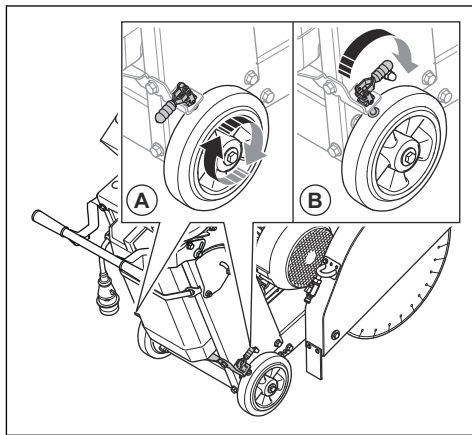
**ADVARSEL:** Bladakselen roterer når motoren starter.

- Sørg for at du alltid kan trykke på maskinstoppknappen under bruk.

- Kontroller at verktøy eller andre gjenstander ikke ligger igjen på produktet.
- Ikke forlat produktet når motoren er startet.
- Kontroller at bladbeskyttelsen er riktig festet før du starter produktet. Ikke skjær uten bladbeskyttelsen.
- Lag noen merker som viser hvor du skal skjære, før du starter. Sørg for at det ikke er noen fare for brukeren eller produktet.
- Ikke sving, drei eller beveg produktet fra side til side mens sagbladet roterer.
- Fest mursteinene godt før du skjærer. Den store tyngden på materialet kan føre til skade på produktet og alvorlig personskade. Sørg for at du kan bevege produktet på en kontrollert måte.
- Sørg for at det alltid finnes en annen person i nærheten når du bruker produktet. Hvis en ulykke oppstår, kan du få hjelp av denne personen.
- Ikke forlat produktet uten at parkeringsbremsen er koblet inn.

## Slik kobler du inn og ut parkeringsbremsen

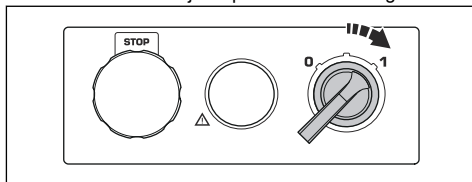
1. Koble parkeringsbremsen (B) inn når produktet skal stå stille.



2. Koble parkeringsbremsen (A) ut for å bevege produktet.

## Slik starter du produktet

1. Kontroller at sagbladet så vidt berører bakken.
2. Vri strømbryteren til 1 for å starte produktet. I løpet av fem sekunder kjører produktet med riktig turtall.



## Slik stopper du arbeidsoperasjonen

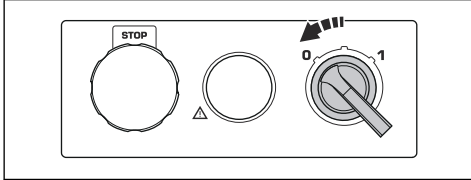
1. Senk hevarmen for skjæredybde.
2. Løsne sagbladet fra sporet.
3. Løft hevarmen for skjæredybde.
4. Stopp vanntilførselen.

## Slik stopper du produktet



**ADVARSEL:** Sagbladet fortsetter å rotere en stund etter at motoren stopper.

1. Vri strømbryteren til 0 for å slå av motoren.

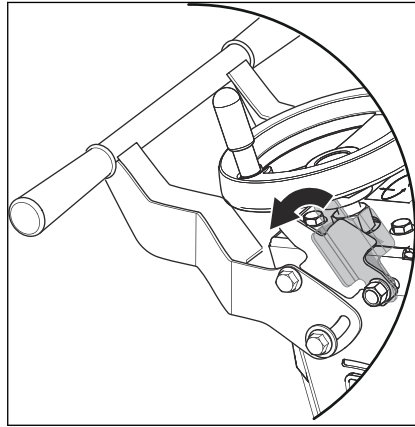


2. Hold sagbladet i kuttet. Kontroller at sagbladet ikke roterer, før du løfter den opp.
3. Koble inn parkeringsbremsen.
4. Trekk ut støpselet.

## Slik skjærer du overflaten

1. Åpne vanntilførselen.
2. Kontroller at vannrøret på bladbeskyttelsen er åpen. Hver side av sagbladet må ha tilstrekkelig vanntilførsel.
3. Test vanntilførselen for trykk og mengde før du skjærer.
4. Kjør motoren på full gass.

5. Senk hevarmen som låser skjæredybden. Dybden viser til spesifikasjonene for arbeidsoperasjonen. Skjær bare så dypt som nødvendig for å begrense slitasjen på sagbladet og produktet.



6. Skjær et ledespor på ca. 20–30 mm.
7. Skjær i trinn på 50 mm til du får den nødvendige dybden.
8. Løft opp hevarmen som låser skjæredybden.
9. Bare skjær i en rett linje, og still sagbladet på linje med merkene.
10. Skyv produktet langsomt fremover, og kontroller at frontlederen og sagbladet er på linje med merkene.



**OBS:** Ikke beveg produktet fra side til side for å stille sagbladet på linje med merkene.

## Vedlikehold

### Innledning



**ADVARSEL:** Les og forstå kapittelet om sikkerhet før du utfører vedlikehold på produktet.

For alt vedlikehold og reparasjonsarbeid på produktet er det nødvendig med spesiell opplæring. Vi garanterer at profesjonell reparasjon og service er tilgjengelig for deg. Hvis forhandleren ikke er et serviceverksted, må du snakke med dem for å få informasjon om nærmeste serviceverksted.

En liste over reservedeler er tilgjengelig for nedlasting på nettstedet [www.husqvarnacp.com](http://www.husqvarnacp.com). Du finner delen for nedlasting i SUPPORT-delen på nettstedet.

### Før det utføres vedlikehold

- Parker produktet på et jevnt underlag, og stopp motoren. Trykk på maskinstopknappen på kontrollpanelet for å forhindre utilsiktet start under vedlikeholdet.
- Trekk alltid ut støpselet fra stikkkontakten før du rengjør, utfører vedlikehold eller monterer produktet.
- Rengjør området rundt produktet for olje og smuss. Fjern uønskede gjenstander.
- Sett opp tydelige skilt rundt vedlikeholdsområdet for å varsle utenforstående om at vedlikeholdsarbeid pågår.
- Sørg for at brannslukkingsapparater, førstehjelpsutstyr og en telefon til å ringe nødetater finnes i nærheten.

## Vedlikeholdsskjema

Vedlikehold	Daglig	Ukentlig	Månedlig
Rengjør de utvendige flatene på produktet med vann. Bruk ikke høytrykksspyler.	X		
Utfør en generell inspeksjon.	X		
Juster drivreima.	X		
Kontroller maskinstoppknappen. Se <i>Slik kontrollerer du maskinstoppknappen på side 172.</i>	X		
Kontroller bladbeskyttelsene. Se <i>Slik kontrollerer du bladbeskyttelsen på side 173.</i>	X		
Kontroller sagbladet. Se <i>Sagblad på side 174.</i>	X		
Kontroller bladakselen.	X		
Smør produktet. Se <i>Slik smører du produktet på side 182</i>	X		

### Slik rengjør du produktet



**ADVARSEL:** Bruk vernebriller. Når du rengjør produktet, kan smuss og skadelig materiale komme ut av produktet.



**OBS:** Et blokkert luftinntak reduserer ytelsen til produktet og kan føre til at motoren blir overopphetet.

- La produktet bli avkjølt før du rengjør det.
- Ikke rengjør elektriske komponenter med vann.
- Bruk et mildt rengjøringsmiddel. Bruk vernehansker for å forhindre hudirritasjon.
- Rengjør alltid alt utstyret på slutten av arbeidsdagen. Produktet må ikke rengjøres med høytrykksspyler.
- Fjern blokkeringer fra alle luftåpninger.

### Slik utfører du en generell inspeksjon

- Kontroller at mutrene og skruene på produktet er trukket til.
- Sørg for at kablene på produktet ikke er i en posisjon der de kan bli skadet.
- Se etter skade på de elektriske delene. Ikke bruk et produkt som har skadede elektriske deler.

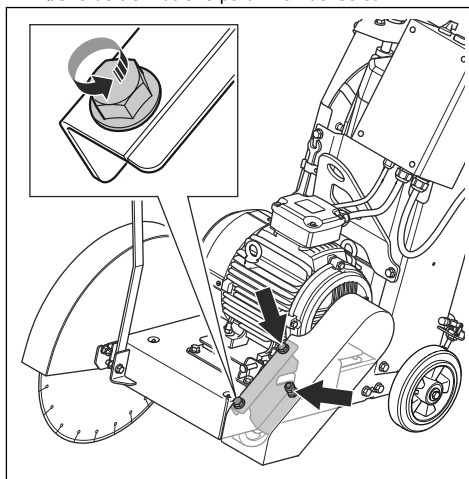
### Slik justerer du stramningen av drivremmen



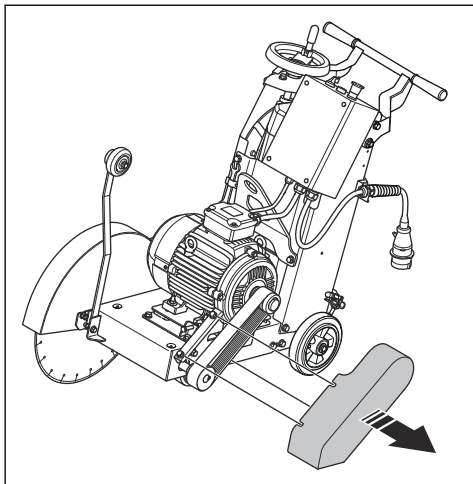
**OBS:** Kontroller at drivremmen ikke er skadet.

Stramningen av en ny drivrem må justeres etter to timer.

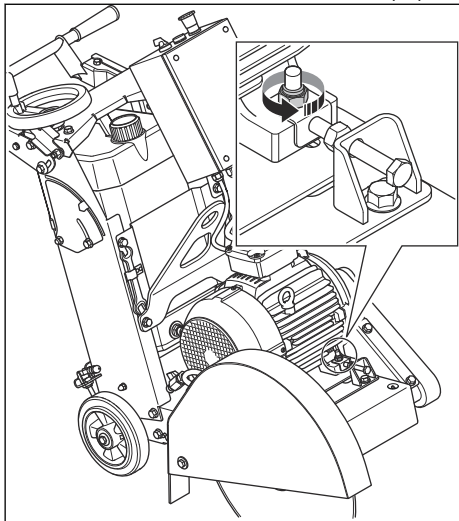
#### 1. Løsne de tre mutrene på drivremdekselet.



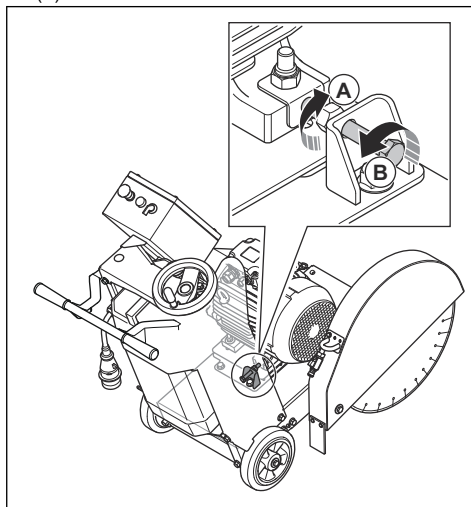
2. Ta av drivremdekslet.



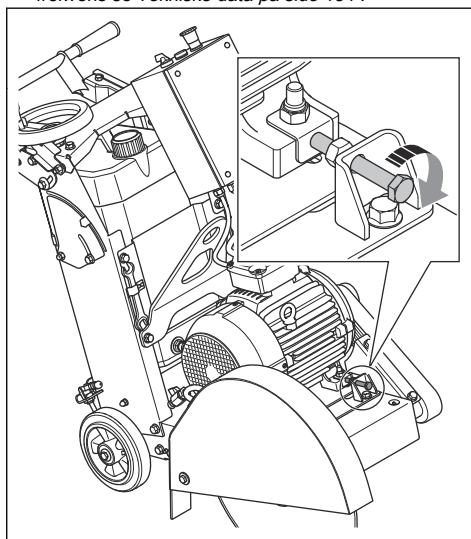
3. Løsne de fire skruene som holder motoren på plass.



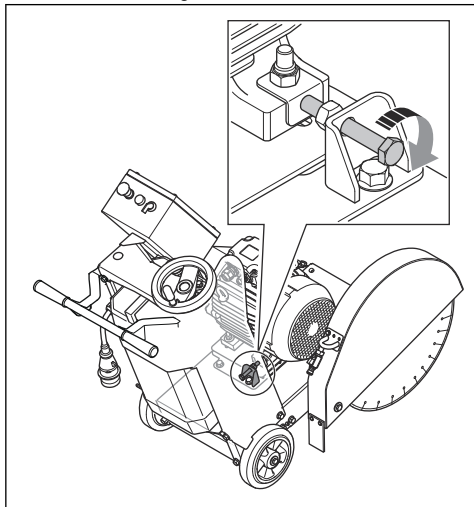
4. Løsne mutteren (A) og den bakre strammeskruen (B).



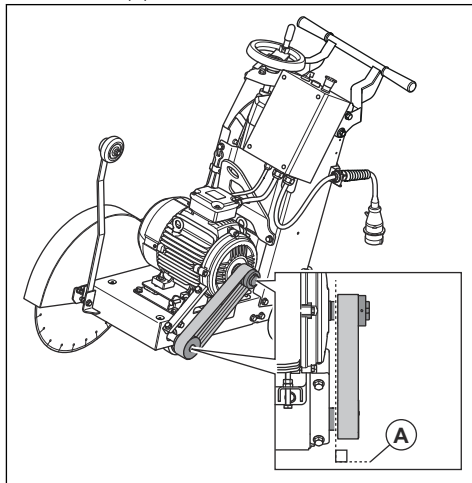
5. Drei den fremre strammeskruen for å få riktig remfrekvens. Motoren skyves bakover. For riktig frekvens se *Tekniske data på side 184*.



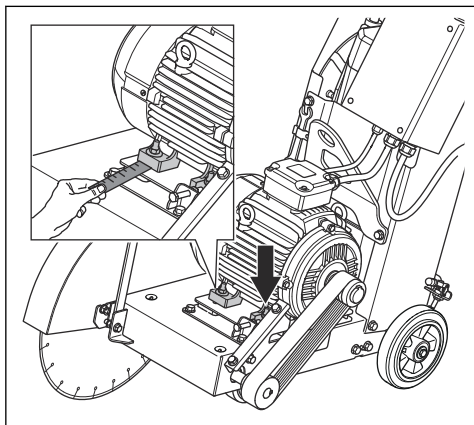
6. Juster motorplasseringen. Trekk til den bakre strammeskruen og mutteren.



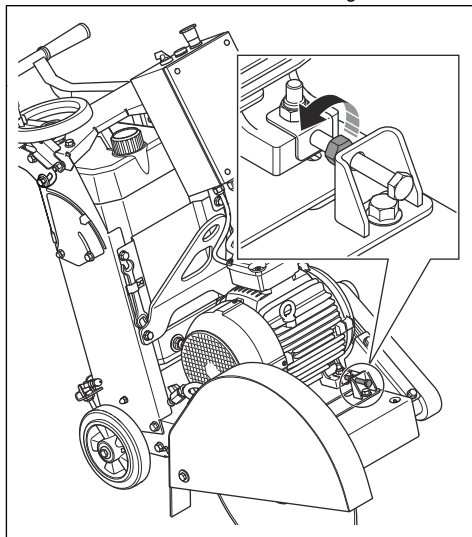
8. Kontroller at trinsene er parallelle og på linje med hverandre (A).



7. Kontroller at motoren står rett.

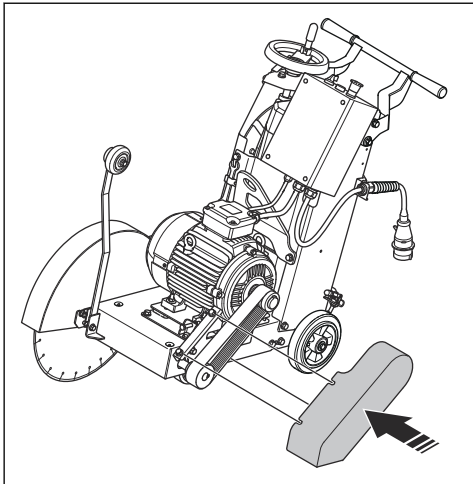


9. Trekk til den fremre strammeskruen og mutteren.

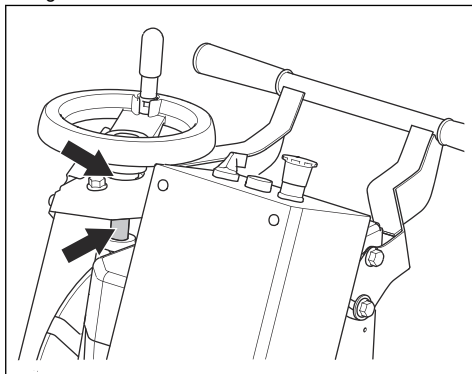


10. Trekk til de fire skruene som holder motoren på plass.

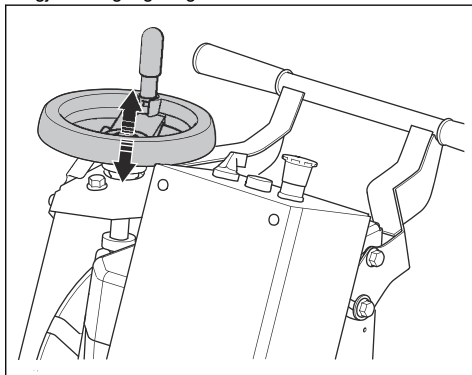
11. Monter drivremdekslet og skru inn skruene.



3. Smør smørepunktene på hevarmen for justering av skjæredybde (B).
4. Smør mutteren på hjulet for skjæredybde. Smør over og under mutteren.



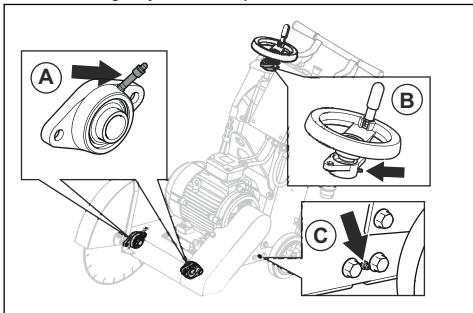
5. Vri hjulet for skjæredybde med og mot urviseren gjentatte ganger og smør likt.



## Slik smører du produktet

Smør komponentene nevnt nedenfor. Smør til fettset vises i kantene. For riktig fett se *Tekniske data på side 184*.

1. Koble fettpressen til pumpen.
2. Smør bladaksellagrene (A) og føringene (C) på venstre og høyre side av produktet.

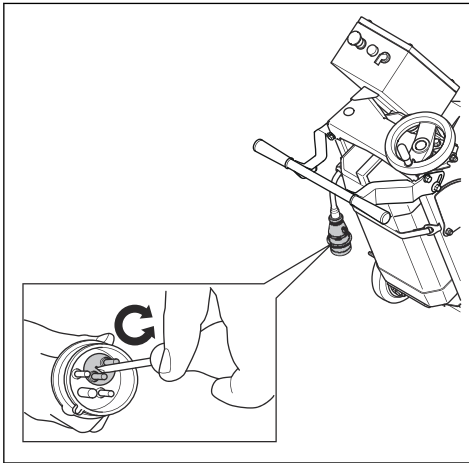


## Feilsøking

### Produktet starter ikke

- Kontroller at ikke strømtilførselen eller strømledningen er skadet.
- Undersøk maskinstoppknappen, vri knappen med urviseren for å løse ut maskinstoppknappen.
- Undersøk feilindikatoren. Hvis feilindikatoren er tent, må du gjøre ett av følgende:
  - La motoren avkjøles. Produktet kan startes på nytt når motortemperaturen er redusert.

- Juster fra støpselet.



## Produktet stopper plutselig.

- Hvis belastningen er for stor for produktet, kobles overlastvernet inn og stopper motoren.
- Dette reduserer belastningen på sagbladet.
- La motoren avkjøles. Produktet kan startes på nytt når motortemperaturen er redusert.

## Produktet stopper under oppstart.

Riktig tilførselsspenning er nødvendig for god motorytelse. Skjøteledninger som er for lange eller har for liten kapasitet, reduserer motorkraften under bruk.

- Hvis belastningen er for stor for motoren, tennes feilindikatoren. Vent til feilindikatoren slukkes, og prøv igjen.
- Kontroller at skjoteledningene ikke er for lange eller har for liten kapasitet. Prøv å starte produktet på nytt.
- Hvis produktet fortsetter å stoppe under oppstart, bør du kontakte et godkjent verksted.

## Transport og oppbevaring

### Transport

- Fjern sagbladet før transport.
- Dette produktet er tungt. Vær forsiktig når du løfter produktet, da det er fare for personskade. Se *Slik løfter du produktet på side 183*.
- Følg spesielle krav for kommersiell transport.
- Sikre produktet under transport. Kontroller at det ikke kan bevege seg.

### Slik løfter du produktet



**ADVARSEL:** Kontroller at løfteutstyret er dimensjonert for operasjonen. Typeskiltet på produktet viser produktets vekt.



**ADVARSEL:** Kontroller at løfteøyet ikke er skadet.



**ADVARSEL:** Ikke gå eller opphold deg under eller nær et produkt som løftes.

- Bruk løfteøyet på produktet, når du skal løfte det.
- Bruk støvler med ståltupp og sklisikker såle.

### Oppbevaring av produktet

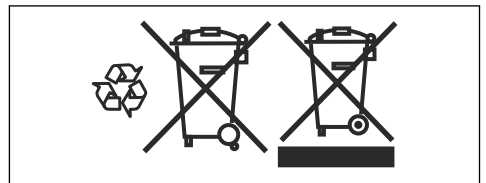
- Oppbevar produktet på et låst sted for å hindre tilgang for barn eller personer som ikke er godkjent.

- Alltid oppbevar produktet innendørs.
- Oppbevar produktet på et tørt og frostfritt sted.
- Ta sagbladet av produktet etter bruk. Sagbladet må være tørt når du skal oppbevare den.

### Avhending

Symbolene på produktet eller produktemballasjen indikerer at produktet ikke skal håndteres som husholdningsavfall. Produktet skal innleveres til et gjenvinningsanlegg som gjenvinner elektrisk og elektronisk utstyr.

Ved å sikre at produktet håndteres på riktig måte, kan du bidra til å motvirke potensielt negative virkninger på miljø og mennesker, som kan oppstå som følge av at produktet ikke avfallshåndteres på riktig måte. Kontakt det lokale renovasjonsvesenet eller forhandleren der du kjøpte produktet hvis du ønsker mer detaljert informasjon.



## Tekniske data

### Tekniske data

Effekt, kW	7,5
Nominell spenning, V	400
Merkestrøm, A	14
Strømforsyning	3-fase, 16 A CEE med faserevers
Bladdiameter – maks, mm	500
Skjæredybde – maks, mm	190
Maks. rotasjonshastighet for spindelen (ved motorturtall på 2935 o/min), o/min	2435
Akseldiameter, mm	25,4
Diameter på bladflens, mm	89
Nominell vekt (uten kasse), kg	145
Maks driftsvekt, kg	175
Dimensjoner (L x B x H), mm	1180 x 560 x 1000
Fett	DIN 51825 fett klasse K2K-30 eller K3K-30
Riktig remstramming, Hz	88–93

### Lydnivåer

Støy- og vibrasjonsutslipp	
Lydeffektnivå $L_{WA}$ (målt), dB(A) <sup>25</sup>	105
Lydeffektnivå $L_{WA}$ (garantert), dB(A)	107
Lydtrykknivå ved brukerens øre, dB (A) <sup>26</sup>	83
Vibrasjonsnivåer $a_{hv}$ , m/s <sup>2</sup> , høyre håndtak / venstre håndtak <sup>27</sup>	1,9 / 1,6

### Erklæring om støy og vibrasjoner

De oppgitte verdiene er innhentet ved laboratorietesting i samsvar med de nevnte direktivene eller standardene

og er egnet for sammenligning med de oppgitte verdiene for andre produkter er testet i samsvar med de samme direktivene eller standardene. Disse oppgitte verdiene er ikke egnet for bruk i risikovurderinger, og verdiene målt

<sup>25</sup> Utslipp av støy til omgivelsene målt som lydeffekt ( $L_{WA}$ ) samsvarer med EF-direktiv 2000/14/EF. Forskjellen mellom garantert og målt lydeffekt er at garantert lydeffekt også omfatter spredning i måleresultatet og variasjoner mellom forskjellige maskiner av samme modell, i henhold til direktivet 2000/14/EF.

<sup>26</sup> Lydtrykknivå i henhold til EN 13862. Rapporterte data for ekvivalent lydtrykknivå for maskinen har en typisk statistisk spredning (standardavvik) på 2,5 dB (A)

<sup>27</sup> Vibrasjonsnivå i henhold til EN 13862. Rapporterte data for vibrasjonsnivå har en typisk statistisk spredning (standard avvik) på 1 m/s<sup>2</sup>.



på individuelle arbeidsplasser kan være høyere. De faktiske eksponeringsverdiene og den faktiske risikoen som en enkeltbruker opplever, er unike og avhenger av måten brukeren jobber på, hvilket materiale produktet brukes med, så vel som av eksponeringstiden, den fysiske tilstanden til brukeren og tilstanden til produktet.

---

## EF-samsvarserklæring

---

### EF-samsvarserklæring

Vi, Husqvarna AB, SE-561 82 Huskvarna, Sverige, tlf.:  
+46- 36-146500, erklærer på eget ansvar at produktet:

Beskrivelse	Gulvsag
Merke	Husqvarna
Type/modell	FS 500 E
ID	Serienumre datert 2019 og senere

fullstendig overholder følgende EU-direktiver og -  
forskrifter:

Direktiv/regulering	Beskrivelse
2006/42/EC	«angående maskiner»
2000/14/EC	«angående utendørsstøy»

og at harmoniserte standarder og/eller tekniske  
spesifikasjoner er anvendt på følgende måte:

EN ISO 12100:2010

EN 13862/A1:2009

Partille, 04.06.2019



Edvard Gulis

FoU-direktør, betongskjæring og -boring

Husqvarna AB, Bygg og anleggsdivisjon

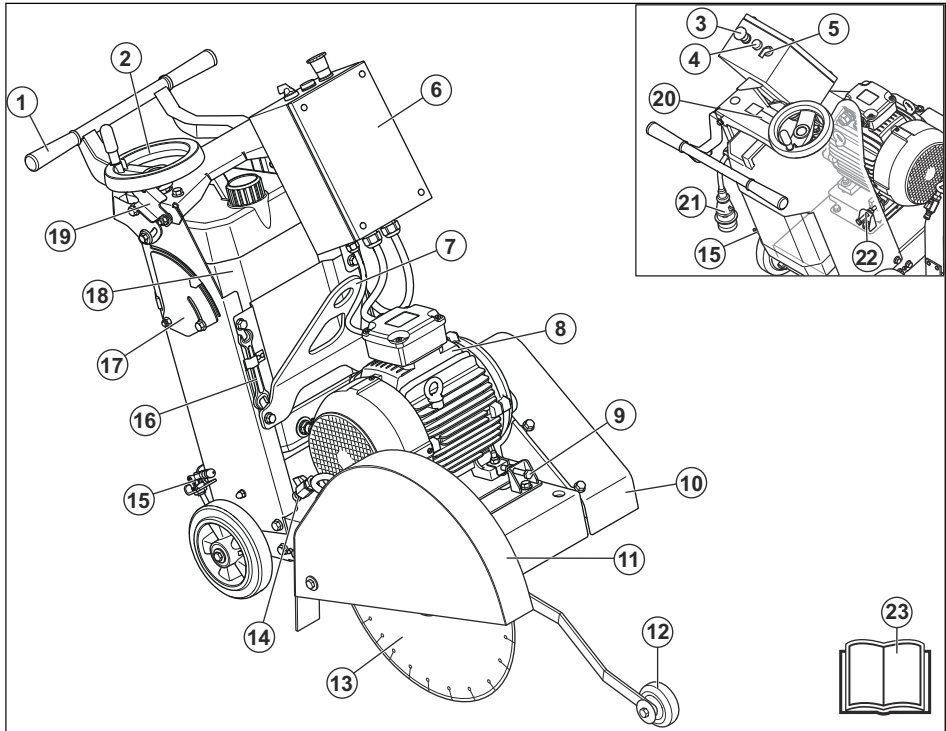
Ansvarlig for teknisk dokumentasjon

# ÍNDICE

Introdução.....	187	Resolução de problemas.....	204
Segurança.....	189	Transporte e armazenamento.....	204
Funcionamento.....	194	Especificações técnicas.....	205
Manutenção.....	199	Declaração CE de conformidade.....	207

## Introdução

### Vista geral do produto



- |  |  |
|--|--|
| 1. Punho   | 12. Ponteiro   |
| 2. Roda da profundidade de corte                     | 13. Lâmina   |
| 3. Botão de paragem da máquina                       | 14. Torneira da água                                 |
| 4. Indicador de erro                                 | 15. Travão de estacionamento                         |
| 5. Interruptor lig/desl                              | 16. Chave de assistência                             |
| 6. Invólucro elétrico                                | 17. Indicador da profundidade de corte               |
| 7. Olhal de elevação                                 | 18. Reservatório de água                             |
| 8. Motor   | 19. Alavanca de bloqueio da profundidade de corte    |
| 9. Parafuso tensor dianteiro, correia da transmissão | 20. Placa de tipo                                    |
| 10. Cobertura da correia de transmissão              | 21. Ficha de alimentação                             |
| 11. Proteção da lâmina                               | 22. Parafuso tensor traseiro, correia da transmissão |

## Descrição do produto

O produto é uma cortadora de solo elétrica de empurrar com um ponteiro.

## Finalidade

Este produto é utilizado com lâminas de diamante para corte húmido, para cortar materiais duros de superfície de pavimentos, como betão, asfalto e pedra. Todas as outras utilizações são incorretas.

O produto é utilizado em aplicações industriais por operadores experientes.

## Símbolos no produto



**AVISO:** Este produto pode ser perigoso e provocar ferimentos graves ou a morte do operador ou de terceiros. Seja cuidadoso e utilize o produto corretamente.



Leia o manual do operador com atenção e certifique-se de que compreende as instruções antes de utilizar este produto.



Utilize protetores acústicos, proteção ocular e proteção respiratória. Consulte *Equipamento de proteção pessoal na página 191*.



Qualquer deslocamento da máquina fora da área de corte não deve ser realizado com a ferramenta em rotação.



Retire a lâmina antes de efetuar o transporte, ao levantar, colocar ou retirar o produto da plataforma de transporte.



A seta na proteção da lâmina indica a direção de rotação da lâmina de corte.



Controlo da subida/descida.



**AVISO:** A poeira pode causar problemas de saúde. Utilize uma proteção respiratória aprovada. Certifique-se sempre de que existe um bom fluxo de ar.



As emissões de ruído para o meio ambiente estão em conformidade com as diretivas CE aplicáveis. As emissões do produto são indicadas em *Níveis acústicos na página 206* e na etiqueta.



Risco de ferimentos por cortes. Mantenha todas as partes do corpo afastadas da lâmina de corte.



Engate/desengate o travão de estacionamento.



Encha o depósito apenas com água.



Utilize sempre o olhal de elevação para levantar o produto.



Risco de choque elétrico: A inspeção e/ou manutenção têm de ser efetuadas com o motor parado e com a ficha desligada.



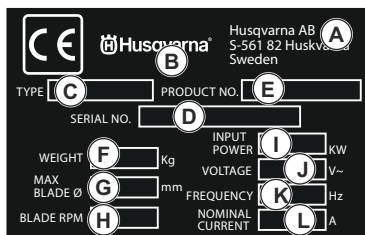
Este produto está em conformidade com as diretivas aplicáveis da CE.



Floor saw 500 electric (Cortadora de solo elétrica 500)

**Nota:** Os restantes símbolos/autocolantes existentes no produto dizem respeito às exigências de homologação de alguns países.

## Placa de tipo



- A: Fabricante, endereço
- B: Marca
- C: Tipo
- D: N.º de série (Ano de fabrico, semana, n.º de sequência)
- E: Número do produto
- F: Peso, kg
- G: Tamanho máximo da lâmina, mm
- H: Velocidade da lâmina, rpm
- I: Potência máxima de entrada, kW
- J: Tensão
- K: Frequência
- L: Corrente nominal

## Responsabilidade pelo produto

Como referido nas leis de responsabilidade pelo produto, não somos responsáveis por danos causados pelo nosso produto se:

- o produto tiver sido incorretamente reparado.
- o produto tiver sido reparado com peças que não sejam do fabricante ou que não sejam aprovadas pelo fabricante.

- o produto tiver um acessório que não seja do fabricante ou que não seja aprovado pelo fabricante.
- o produto não tiver sido reparado por um centro de assistência autorizado ou por uma autoridade aprovada.

---

# Segurança

---

## Definições de segurança

Os avisos, as precauções e as notas são utilizados para indicar partes especialmente importantes do manual.



**ATENÇÃO:** Utilizado no caso de existir risco de ferimento ou morte para o utilizador ou transeuntes, se não forem respeitadas as instruções do manual.



**CUIDADO:** Utilizado se existir risco de danos para o produto, para outros materiais ou para a área adjacente, se não forem respeitadas as instruções do manual.

**Nota:** Utilizado para disponibilizar informações adicionais necessárias numa determinada situação.

## Avisos gerais de segurança da ferramenta eléctrica



**ATENÇÃO:** Leia todos os avisos de segurança, as instruções, as ilustrações e as especificações fornecidos com esta ferramenta eléctrica. O incumprimento das instruções indicadas abaixo poderá resultar em choques eléctricos, incêndios e/ou ferimentos graves.

**Nota:** Guarde todos os avisos e instruções para referência futura. O termo "ferramenta eléctrica" nos avisos refere-se à sua ferramenta eléctrica com ligação à corrente (com cabo).

## Segurança no local de trabalho

- **Mantenha a área de trabalho limpa e bem iluminada.** Áreas desarrumadas ou escuras convidam ao acidente.
- **Não maneje ferramentas eléctricas em ambientes explosivos, tal como na presença de líquidos inflamáveis, gases ou poeiras.** As ferramentas eléctricas criam faíscas que podem poeiras ou gases.
- **Mantenha as crianças e restantes pessoas afastadas enquanto maneja uma ferramenta**

eléctrica. As distrações podem fazê-lo perder o controlo.

## Segurança no manejo de eletricidade

- **As fichas das ferramentas eléctricas têm de corresponder à tomada eléctrica. Nunca modifique a ficha de qualquer forma. Não utilize quaisquer fichas adaptadoras.** As fichas inalteradas e as tomadas correspondentes reduzem o risco de choque eléctrico.
- **Evite o contacto corporal com superfícies ligadas à terra, tais como tubos, radiadores, fogões e frigoríficos.** Existe um risco acrescido de choque eléctrico se o seu corpo estiver ligado à terra.
- **Não exponha ferramentas eléctricas a chuva ou condições de elevada humidade.** A entrada de água numa ferramenta eléctrica aumenta o risco de choque eléctrico.
- **Não danifique o fio eléctrico. Nunca use o fio eléctrico para transportar, puxar ou desligar a ferramenta eléctrica da tomada. Mantenha o cabo eléctrico afastado de fontes de calor, óleo, arestas afiadas ou de peças em movimento.** Fios eléctricos danificados ou emaranhados aumentam o risco de choque eléctrico.
- **Ao manejar uma ferramenta eléctrica no exterior, use uma extensão eléctrica adequada para utilização em exteriores.** A utilização de um cabo eléctrico adequado para utilização no exterior reduz o risco de choque eléctrico.
- **Se não puder evitar operar uma ferramenta eléctrica em locais húmidos, utilize uma fonte de alimentação com corta-circuito com um dispositivo de corrente residual (RDC).** A utilização de um dispositivo de corrente residual (RCD) reduz o risco de choque eléctrico.

## Segurança pessoal

- **Mantenha-se alerta, tenha atenção ao que está a fazer e use o bom senso ao operar uma ferramenta eléctrica. Não utilize uma ferramenta eléctrica se estiver cansado ou sob a influência de drogas, álcool ou medicação.** Um momento de desatenção durante o manejo de ferramentas eléctricas pode resultar em lesões pessoais graves.
- **Use equipamento de protecção pessoal. Use sempre protecção ocular.** A utilização de equipamento de

proteção como máscara antipoeira, calçado de segurança antiderrapante, capacete ou protetores acústicos nas condições apropriadas irá reduzir os ferimentos pessoais.

- **Prevenção de arranque não intencional. Certifique-se de que o interruptor está desligado antes de ligar a ferramenta à fonte de alimentação, antes de a pegar ou transportar.** Transportar ferramentas eléctricas com o dedo no interruptor ou ligar ferramentas eléctricas à corrente eléctrica com o interruptor ligado é um convite aos acidentes.
- **Remova qualquer chave de ajuste ou chave de porcas antes de ligar a ferramenta à corrente eléctrica.** Uma chave de porcas ou uma chave ligada a uma peça em rotação da ferramenta eléctrica pode resultar em lesões pessoais.
- **Não se debruce. Mantenha o equilíbrio e os pés sempre bem assentes.** Isto permite um melhor controlo da ferramenta eléctrica em situações inesperadas.
- **Vista-se adequadamente. Não use peças de roupa soltas ou jóias. Mantenha o cabelo e roupas longe de quaisquer peças em movimento.** Roupas soltas, jóias ou cabelo comprido podem ser apanhados nas peças em movimento.
- **Se forem fornecidos dispositivos para a ligação de equipamentos de extração e de recolha de poeiras, assegure-se de que estes estão ligados e são utilizados corretamente.** A utilização da recolha de poeiras pode reduzir os riscos relacionados com poeiras.
- **Siga sempre os princípios de segurança das ferramentas, mesmo que já esteja familiarizado com as ferramentas, devido à utilização frequente das mesmas.** Uma ação descuidada pode provocar ferimentos graves numa fração de segundo.

## Utilização e manutenção de ferramentas eléctricas

- **Não force a ferramenta eléctrica. Use a ferramenta eléctrica correcta para a sua aplicação.** A ferramenta eléctrica correcta fará um trabalho melhor e mais seguro ao ritmo para o qual foi desenhada.
- **Não use a ferramenta eléctrica se o interruptor não ligar ou desligar.** Qualquer ferramenta eléctrica que não possa ser controlada com o interruptor é perigosa e tem de ser reparada.
- **Desligue a ficha da fonte de alimentação, se amovível, da ferramenta eléctrica antes de efetuar quaisquer ajustes, mudar acessórios ou armazenar ferramentas eléctricas.** Estas medidas de prevenção reduzem o risco de ligar a ferramenta eléctrica acidentalmente.
- **Guarde ferramentas eléctricas que não estão na ser utilizadas fora do alcance das crianças e não permita que qualquer pessoa não familiarizada com a ferramenta eléctrica ou com as suas instruções maneje a ferramenta eléctrica.** As ferramentas

eléctricas são perigosas nas mãos de utilizadores inexperientes.

- **Efetue a manutenção das ferramentas eléctricas e dos acessórios. Verifique quanto a desalinhamentos ou bloqueio de peças móveis, danos de peças e qualquer outra condição que possa afectar o funcionamento da ferramenta eléctrica. Se estiver danificada, repare a ferramenta eléctrica antes de a usar.** Muitos acidentes são causados por ferramentas eléctricas com má manutenção.
- **Mantenha as ferramentas de corte afiadas e limpas.** Ferramentas de corte com as zonas de corte afiadas e bem mantidas têm menos probabilidades de bloquear e são mais fáceis de controlar.
- **Use a ferramenta eléctrica, acessórios e brocas, etc. de acordo com estas instruções, tomando em consideração as condições de funcionamento e o trabalho a ser executado.** A utilização da ferramenta eléctrica para operações diferentes das previstas pode resultar numa situação perigosa.
- **Mantenha os punhos e as superfícies onde se segura secos, limpos e sem óleo nem massa lubrificante.** As superfícies onde se segura e os punhos escorregadios não permitem um controlo e um manuseamento seguros do produto em situações inesperadas.

## Assistência

- **Garanta que a manutenção da sua ferramenta eléctrica é efetuada por um técnico de reparações qualificado e que utilize apenas peças de substituição idênticas.** Isto irá assegurar que a segurança das ferramentas eléctricas é mantida.

## Instruções de segurança gerais



**ATENÇÃO:** Leia as instruções de aviso que se seguem antes de utilizar o produto.

- Se o utilizador não for cuidadoso ou se o produto for utilizado de forma incorreta, este produto é uma ferramenta perigosa. Este produto pode provocar ferimentos graves ou a morte do operador ou terceiros. Antes de utilizar o produto, é necessário ler e compreender o conteúdo deste manual do utilizador.
- Guarde todas as instruções e avisos.
- Cumpra todas as leis e regulamentos aplicáveis.
- O operador e a entidade patronal do operador têm de conhecer e evitar os riscos durante o funcionamento do produto.
- Não permita que o produto seja utilizado por pessoas que não tenham lido e compreendido o conteúdo do manual do utilizador.
- Não utilize o produto a menos que tenha recebido formação prévia. Certifique-se de que todos os operadores receberam formação.

- Permita a utilização do produto apenas a pessoas autorizadas.
- O operador é responsável por acidentes que ocorrem a terceiros ou à respetiva propriedade.
- Não utilize o produto se estiver cansado, doente ou sob a influência de álcool, drogas ou medicamentos.
- Seja sempre cuidadoso e use o seu senso comum.
- Este produto produz um campo eletromagnético durante o funcionamento. Em determinadas circunstâncias, este campo pode interferir com o funcionamento de implantes médicos ativos ou passivos. Para diminuir o risco de ferimentos graves ou fatais, recomendamos que os portadores de implantes médicos consultem o seu médico e o fabricante do implante antes de utilizar este produto.
- Mantenha o produto limpo. Certifique-se de que pode ler claramente os sinais e os autocolantes.
- Não utilize o produto se este apresentar algum defeito.
- Não efetue modificações neste produto.
- Não utilize o produto se existir a possibilidade de outras pessoas terem efetuado modificações no mesmo.
- Não utilize o produto em condições meteorológicas desfavoráveis, como nevoeiro denso, chuva intensa, ventos fortes ou frio extremo. Trabalhar em condições climatéricas desfavoráveis é cansativo e pode criar condições perigosas como, por exemplo, superfícies escorregadias.
- Certifique-se de que está numa posição segura e estável durante o funcionamento.
- O produto pode causar a projeção de objetos a alta velocidade. Certifique-se de que todas as pessoas na área de trabalho utilizam equipamento de proteção pessoal aprovado. Retire os objetos soltos da área de trabalho.
- Antes de se afastar do produto, desligue o motor e certifique-se de que não existe risco de arranque accidental.
- Afaste-se do produto apenas quando o travão de estacionamento estiver engatado.
- Tenha muito cuidado durante a utilização em declives. O produto é pesado e pode provocar ferimentos graves em caso de queda.
- Certifique-se de que nenhum material poderá soltar-se e provocar ferimentos ao operador.
- Certifique-se de que a roupa, os cabelos compridos e as joias não ficam presos nas peças móveis.
- Não utilize o produto, a menos que consiga obter ajuda em caso de acidente.

## Instruções de segurança para funcionamento



**ATENÇÃO:** Leia as instruções de aviso que se seguem antes de utilizar o produto.

- Leia as instruções de aviso do fabricante da lâmina de corte fornecidas com a mesma.
- Ligue o produto apenas a uma fonte de alimentação com um fusível ou interruptor de 16 A, no máximo.
- Certifique-se de que o produto está corretamente montado.
- Não utilize o produto sem a proteção da lâmina e as coberturas de proteção instaladas.
- O funcionamento incorreto do produto pode fazer com que a lâmina de corte se parta e provoque ferimentos ou danos.
- Certifique-se de que sabe como desligar o motor rapidamente em caso de emergência.
- Use equipamento de proteção pessoal. Consulte *Equipamento de proteção pessoal na página 191*.
- Certifique-se de que se encontram no local de trabalho apenas pessoas autorizadas.
- Certifique-se de que os cabos elétricos que se encontram na área de trabalho não têm corrente ativa.
- Antes de utilizar o produto, descubra se existem fios, cabos e tubos ocultos na área de trabalho. Se o produto atingir um objeto oculto, pare imediatamente o motor e examine o produto e o objeto. Não volte a ligar o produto até ter a certeza de que é seguro continuar.

## Instruções do produto com ligação à terra



**ATENÇÃO:** A ligação incorreta pode resultar em choques elétricos. Consulte um electricista aprovado caso não tenha a certeza de que o produto dispõe de uma ligação adequada à terra.

Não efetue modificações na ficha de alimentação que alterem as respetivas especificações de fábrica. Se a ficha de alimentação não for a correta para a tomada, contacte um electricista aprovado para a instalação de uma tomada correta. Respeite os regulamentos e legislações locais.

Se não compreender totalmente as instruções sobre produtos com ligação à terra, contacte um electricista aprovado.

O produto tem um cabo e uma ficha de alimentação com ligação à terra. Ligue sempre o produto a uma tomada de alimentação com ligação à terra. Esta ação diminui o risco de choque elétrico em caso de avaria.

Não utilize adaptadores elétricos com o produto.

## Equipamento de proteção pessoal



**ATENÇÃO:** Leia as instruções de aviso que se seguem antes de utilizar o produto.

- Utilize sempre equipamento de proteção pessoal aprovado ao utilizar o produto. O equipamento de proteção pessoal não previne totalmente os ferimentos mas diminui a respectiva gravidade em caso de acidente. Obtenha ajuda junto do seu concessionário para selecionar o equipamento de proteção pessoal correto.
- Verifique regularmente o estado do equipamento de proteção pessoal.
- Utilize um capacete de proteção aprovado.
- Utilize protetores acústicos aprovados.
- Utilize proteção respiratória aprovada.
- Utilize proteção ocular aprovada com proteção lateral. Existe um risco elevado de lesões oculares causadas por objetos arremessados.
- Utilize luvas de protecção.
- Use botas com biqueira de aço e sola antidescizante.
- Utilize vestuário de trabalho aprovado, ou vestuário justo equivalente com mangas compridas e pernas compridas.

#### Extintor de incêndio

- Mantenha um extintor de incêndio próximo durante o funcionamento.
- Utilize um extintor de incêndio de pó da classe "ABE" ou um extintor de incêndio de dióxido de carbono do tipo "BE".

#### Dispositivos de segurança no produto

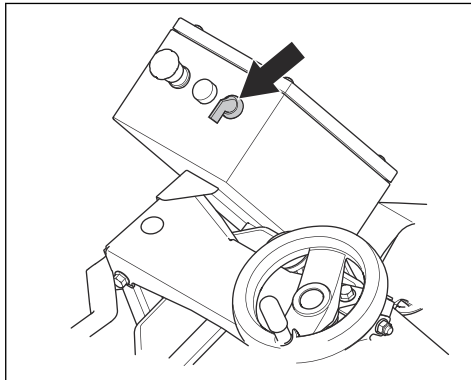


**ATENÇÃO:** Leia as instruções de aviso que se seguem antes de utilizar o produto.

- Não utilize o produto com dispositivos de segurança defeituosos.
- Verifique regularmente os dispositivos de segurança. Se os dispositivos de segurança estiverem defeituosos, fale com a sua oficina Husqvarna autorizada.

#### Interruptor lig/desl

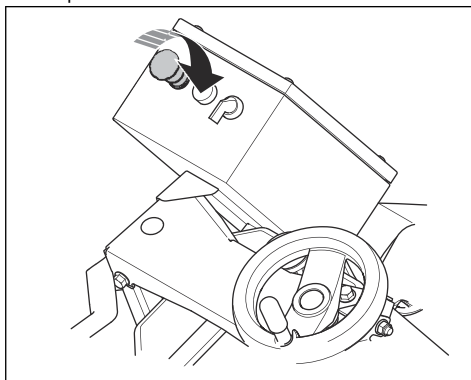
A função do interruptor lig/desl é ligar e desligar o motor.



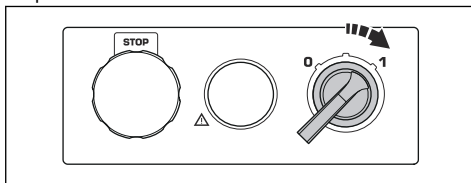
#### Verifique o interruptor ON/OFF

**Nota:** Se o produto não ligar, consulte *O produto não liga na página 204*.

1. Ligue a ficha de alimentação do produto à tomada de alimentação.
2. Rode o botão de paragem da máquina para a direita para se certificar de que o botão de paragem da máquina se encontra desativado.



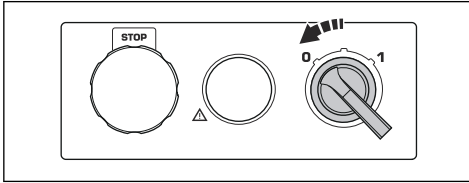
3. Rode o interruptor lig/desl para 1 para ligar o produto.



4. Aguarde 5 segundos para permitir que o produto funcione à velocidade correta.

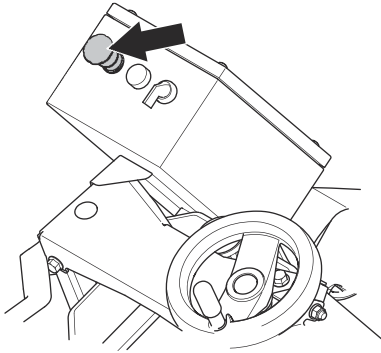


5. Rode o interruptor lig/desl para a posição 0 e certifique-se de que o motor para.



### Botão de paragem da máquina

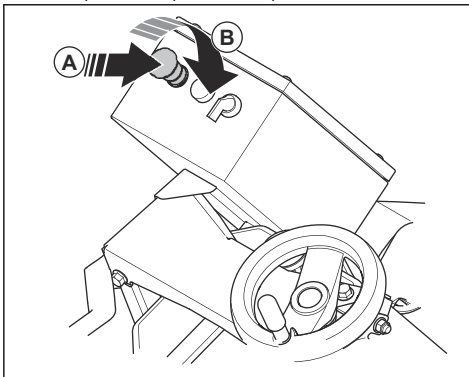
O botão de paragem da máquina para rapidamente o motor e todas as funções elétricas.



**Nota:** Não utilize o botão de paragem da máquina para parar o produto, a menos que exista uma emergência. Para obter informações sobre o procedimento correto de paragem do produto durante o funcionamento, consulte *Desligar o produto na página 198*.

### Verificar o botão de paragem da máquina

1. Prima o botão de paragem da máquina (A) e certifique-se de que o motor para.



2. Rode o botão de paragem da máquina para a direita (B) para desativar.

### Proteção da lâmina

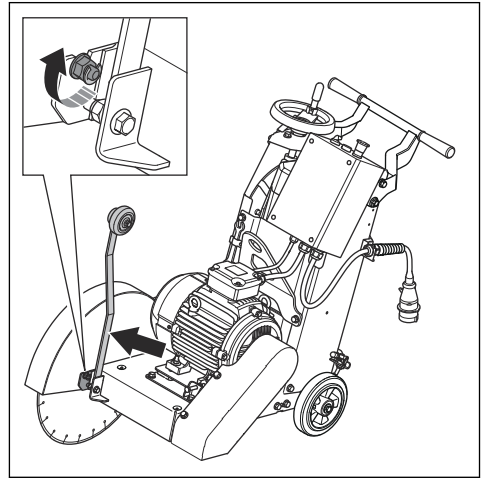


**ATENÇÃO:** Não utilize o produto sem proteção da lâmina ou com uma proteção da lâmina danificada. Certifique-se de que a proteção da lâmina está devidamente instalada antes de ligar o produto.

A proteção da lâmina evita que as peças da lâmina ou do material cortado sejam arremessadas na direção do operador.

### Verificar a proteção da lâmina

- Certifique-se de que a proteção da lâmina está instalada corretamente.
- Certifique-se de que a porca dianteira da proteção da lâmina está corretamente apertada.



- Examine a proteção da lâmina quanto a danos, como fissuras.
- Substitua uma proteção da lâmina danificada.
- Substitua a proteção da lâmina se a mesma tiver sido atingida, estiver dobrada ou tiver quaisquer outros defeitos.

### Cobertura da correia de transmissão

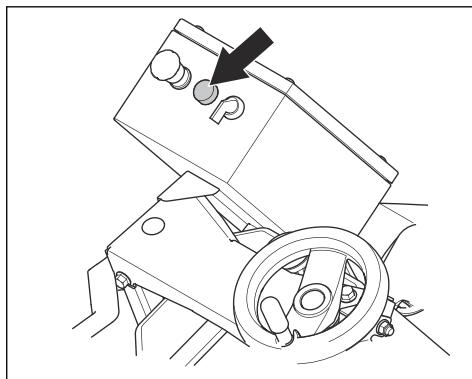
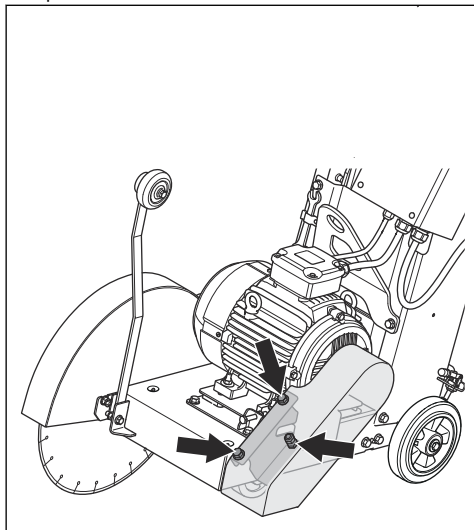


**ATENÇÃO:** Não utilize o produto sem uma cobertura da correia de transmissão ou com uma cobertura da correia da transmissão defeituosa. Certifique-se de que a cobertura da correia da transmissão está devidamente instalada antes de ligar o produto.

A cobertura da correia da transmissão protege as polias e a correia de transmissão.

## Verificar a cobertura da correia da transmissão

1. Certifique-se de que a cobertura da correia da transmissão não está danificada nem apresenta fissuras. Caso seja necessário, substitua a cobertura da correia da transmissão.
2. Certifique-se de que as 3 porcas da cobertura da correia da transmissão estão corretamente apertadas.



## Instruções de segurança para manutenção

- Mantenha o bom estado de todas as peças e certifique-se de que todas as fixações estão corretamente apertadas.
- Não utilize o produto se este apresentar algum defeito. Efetue as verificações de segurança, manutenção e assistência técnica descritas neste manual. Todos os outros trabalhos de manutenção devem ser realizados por uma oficina autorizada.
- Pare o produto antes de substituir de ferramentas diamantadas. Rode o interruptor lig/desl para a posição 0 e prima o botão de paragem da máquina.
- Efetue a inspeção e/ou manutenção com o motor parado e a ficha de alimentação desligada.
- Efetue regularmente a manutenção para garantir que o produto funciona de forma correta. Consulte *Manutenção na página 199*.

## Indicador de erro

O indicador de erro acende-se nas seguintes situações:

- O motor está demasiado quente. O motor para.
- A área de trabalho é demasiado pesada.
- ocorreu um erro de fase. É necessário ajustar a ficha de alimentação.

# Funcionamento

## Introdução



**ATENÇÃO:** Certifique-se de que lê e compreende o capítulo sobre segurança antes de usar o produto.

## Antes de utilizar o produto

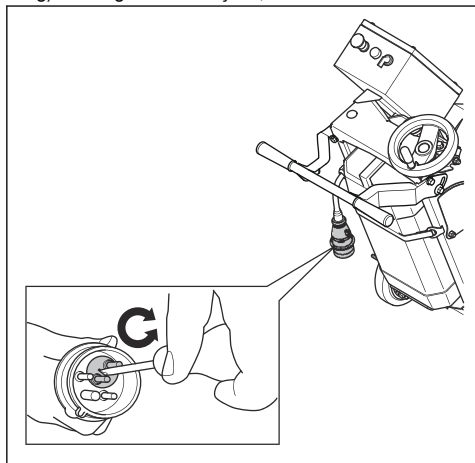


**CUIDADO:** Não utilize um cabo de extensão de comprimento superior a 25 m. Não utilize cabos de extensão com fios de bitola inferior a 2,5 mm<sup>2</sup>.

- Leia o manual do utilizador com atenção e certifique-se de que compreende as instruções.

- Leia as instruções do fabricante da lâmina de corte fornecidas com a mesma.
- Antes de cada utilização do produto, execute os seguintes passos:
  - a) Efetue a manutenção diária. Consulte *Manutenção na página 199*.
  - b) Marque todos os cortes em linhas. Prepare cuidadosamente a sequência de funcionamento para evitar ferimentos e danos.
  - c) Ajuste a barra de direção para que fique numa posição de funcionamento aplicável. Consulte *Ajustar a altura da barra na página 196*.
  - d) Encha o depósito de água.
  - e) Certifique-se de que o ponteiro está alinhado com a lâmina de corte. Consulte *Alinhar o ponteiro com a lâmina de corte na página 197*.

- f) Ligue a ficha de alimentação do produto à tomada de alimentação.
- g) Em algumas condições, tem de inverter as fases.



- h) Rode o botão de paragem da máquina para a direita para se certificar de que o botão se encontra desativado.
- i) Certifique-se de que sabe a direção de rotação da lâmina de corte.
- j) Certifique-se de que a lâmina de corte e a proteção da lâmina estão corretamente instaladas.

## Discos de corte



**ATENÇÃO:** Não utilize uma lâmina de corte para outros materiais para além dos quais foi concebida.



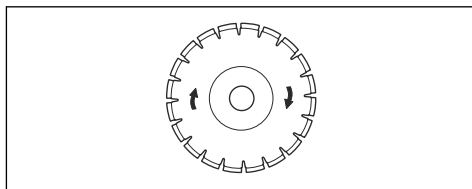
**ATENÇÃO:** Utilize apenas lâminas de diamante para corte húmido. A lâmina de diamante tem de ser aplicável à mesma velocidade ou a uma velocidade superior ao valor indicado na etiqueta de tipo do produto. Utilize apenas lâminas de diamante que se encontrem em conformidade com as normas nacionais ou regionais, por exemplo EN 13236 ou ANSI B7.1.

O fabricante da lâmina de corte fornece avisos e recomendações relacionados com o funcionamento e a manutenção correta da lâmina de corte. Estes avisos são fornecidos juntamente com a lâmina de corte.

## Discos de diamante



**ATENÇÃO:** Certifique-se de que a lâmina de diamante roda na direção das setas apresentadas na mesma.



**CUIDADO:** Use sempre um disco de diamante afiado.

Existe uma vasta gama de lâminas de diamante utilizadas para diferentes operações. Desde betão novo a betão e asfalto endurecido, e para diferentes classes de dureza.

As lâminas de diamante têm um núcleo de aço com segmentos feitos de diamantes industriais.

## Sistema de arrefecimento a água

Utilize sempre água durante o funcionamento para manter a temperatura das lâminas de diamante baixa. O sistema de arrefecimento a água também aumenta a vida útil das lâminas de diamante e evita a acumulação de poeiras.

Certifique-se de que o abastecimento de água não está obstruído.

## Afiar as lâminas de diamante

As lâminas de diamante podem ficar rombas se utilizar uma pressão de aplicação incorreta ou ao cortar materiais como betão armado duro. Se utilizar uma lâmina de diamante romba, esta fica demasiado quente, o que pode fazer com que os segmentos de diamante se soltem.

- Diminua a profundidade de corte e a velocidade do motor durante um curto período de tempo para afiar os diamantes da lâmina de diamante.

## Discos de diamante para corte húmido



**CUIDADO:** Utilize sempre um flange da lâmina com as dimensões especificadas para as dimensões atuais da lâmina. Não utilize flanges da lâmina danificados.

Durante o funcionamento, a fricção faz com que a lâmina de diamante fique muito quente. Se a lâmina de diamante ficar demasiado quente, irá diminuir a tensão da lâmina ou fazer uma fissura no núcleo.

Deixe a lâmina de diamante arrefecer antes de lhe tocar.

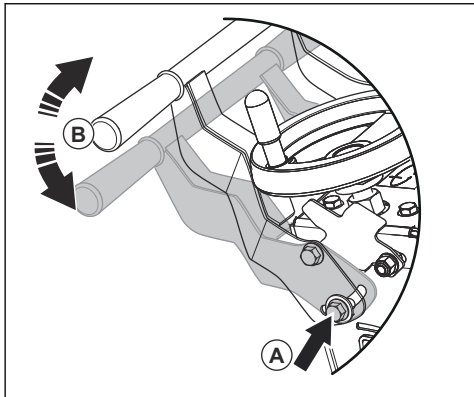
- As lâminas de diamante para corte húmido têm de ser utilizadas com água, de forma a manter o núcleo da lâmina e os segmentos frescos durante o corte. As lâminas de diamante para corte húmido não podem ser utilizadas a seco.

- Se utilizar uma lâmina de diamante para corte húmido sem água, a lâmina pode ficar demasiado quente. Isto causa mau desempenho, danos na lâmina e representa um risco de segurança.

## Ajustar a altura da barra

A altura do punho pode ser ajustada à altura correta.

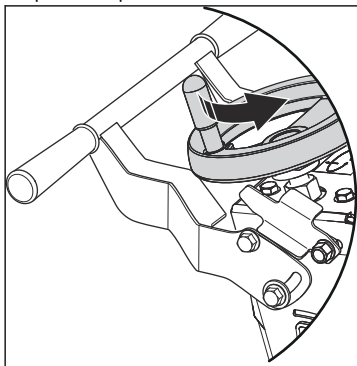
1. Desaperte o parafuso (A).



2. Defina a posição para a altura de trabalho necessária (B).
3. Aperte o parafuso (A).

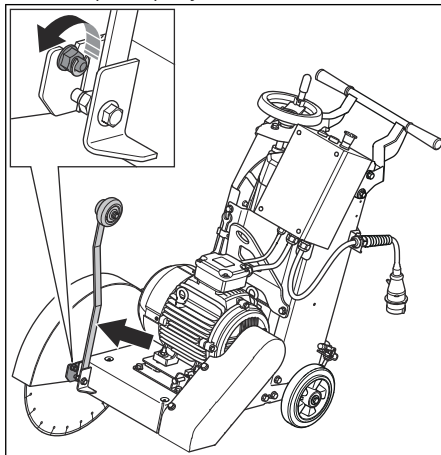
## Instalar a lâmina de corte

1. Pare o motor e desligue o produto da tomada elétrica.
2. Rode a roda reguladora da profundidade de corte para a esquerda.

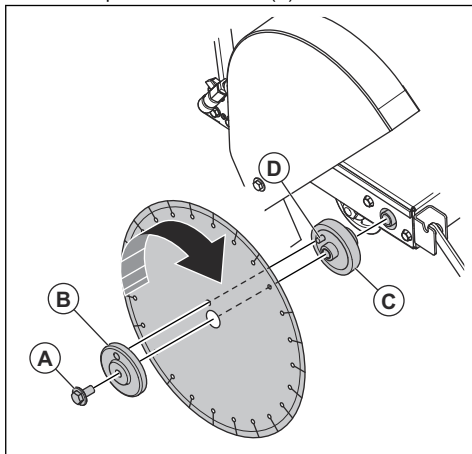


3. Pare o abastecimento de água e desligue a mangueira de água da proteção da lâmina.

4. Desaperte a porca dianteira e incline a proteção da lâmina para a posição de assistência.

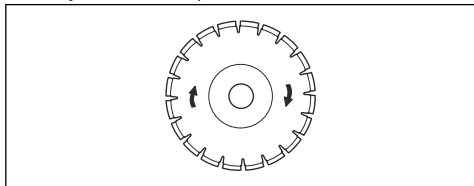


5. Retire o parafuso da lâmina (A).



6. Remova o flange da lâmina (B).
7. Examine o parafuso da lâmina (A), o flange da lâmina (B) e o flange interior (C) quanto a danos. Substitua as peças gastas ou danificadas.
8. Limpe as superfícies de contacto da lâmina de corte e os flanges.
9. Instale a lâmina de corte no flange interior (C).

10. Certifique-se de que a lâmina de corte roda na direção das setas apresentadas na mesma.



**CUIDADO:** Existe o risco de danificar a lâmina de corte se esta for instalada no sentido oposto ao sentido de rotação.

11. Instale o flange da lâmina (B) e o parafuso do eixo da lâmina (A). Certifique-se de que o pino de bloqueio (D) no flange interior passa através da lâmina de corte para o flange da lâmina (B).
12. Segure bem a lâmina de corte, enquanto aperta o parafuso (A) com a chave fornecida.
13. Rode a roda reguladora da profundidade de corte para a direita para baixar a lâmina de corte.
14. Aperte totalmente o parafuso (A) com a chave fornecida. A resistência entre a lâmina de corte e o solo mantém a lâmina de corte em posição.
15. Instale a proteção da lâmina e encaixe a mangueira de água.
16. Ligue o produto e esteja atento a ruídos incomuns. Se existirem ruídos invulgares, retire a lâmina de corte.
- Examine a lâmina de corte quanto à existência de danos.
  - Instale novamente a lâmina de corte. Substitua a lâmina de corte, caso esteja danificada.

## Retirar a lâmina de corte



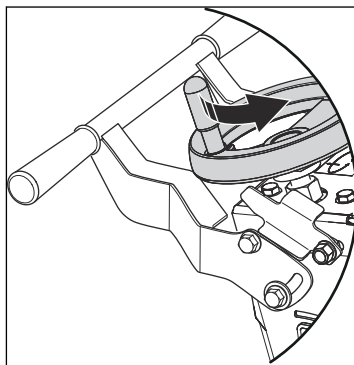
**ATENÇÃO:** Quando retirar lâminas de diamante, aguarde que o produto arrefeça e utilize luvas de proteção. As lâminas de diamante estão muito quentes após a utilização.

- Retire a lâmina de corte na sequência oposta à de instalação. Consulte *Instalar a lâmina de corte na página 196*.

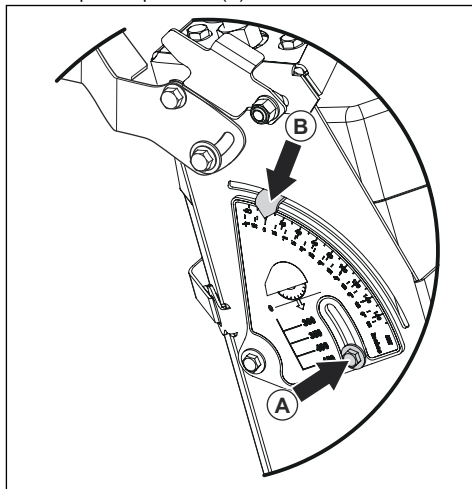
## Definir o indicador da profundidade de corte

O indicador tem de ser calibrado antes de utilizar o produto.

1. Rode a roda reguladora da profundidade de corte até que a lâmina de corte toque ligeiramente no solo.



2. Desaperte o parafuso (A).



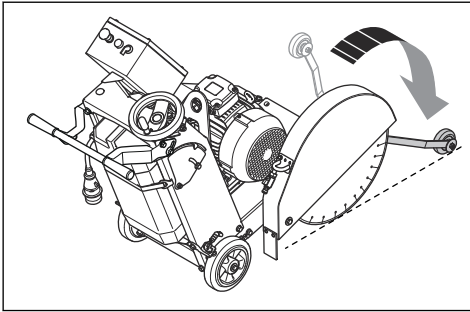
3. Coloque a seta indicadora na posição "0" (B).
4. Aperte o parafuso (A).

## Alinhar o ponteiro com a lâmina de corte

**Nota:** O ponteiro tem de estar alinhado com a lâmina de corte.

1. Coloque o flange interior ao longo de uma linha.

2. Baixe o ponteiro e alinhe o produto com as marcas.



3. Alinhe o ponteiro com a linha.
4. Se necessário, ajuste o ponteiro até ficar alinhado com a linha.

## Técnicas básicas de trabalho

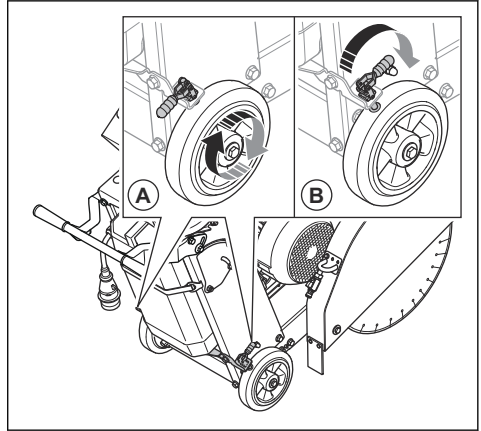


**ATENÇÃO:** O eixo da lâmina roda quando o motor é ligado.

- Certifique-se de que pode premir o botão de paragem da máquina em qualquer momento durante o funcionamento.
- Certifique-se de que não existem ferramentas ou outros objetos deixados no produto.
- Não se afaste do produto quando o motor for ligado.
- Certifique-se de que a proteção da lâmina está devidamente instalada antes de ligar o produto. Não corte sem a proteção da lâmina.
- Antes de colocar o produto em funcionamento, faça algumas marcas que indiquem onde cortar. Certifique-se de que não existe risco para o operador ou para o produto.
- Não rode, nem movimente o produto de um lado para o outro enquanto a lâmina de corte roda.
- Fixe firmemente os tijolos de betão antes de cortar. O elevado peso do material pode danificar o produto e causar ferimentos graves. Certifique-se de que é possível deslocar o produto em condições controladas.
- Certifique-se de que existe sempre 1 outra pessoa por perto se utilizar o produto. Se ocorrer um acidente, pode obter ajuda dessa pessoa.
- Afaste-se do produto apenas quando o travão de estacionamento estiver engatado.

## Engatar e desengatar o travão de estacionamento

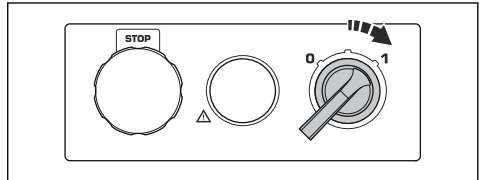
1. Engate o travão de estacionamento (B) para manter o produto em posição.



2. Desengate o travão de estacionamento (A) para deslocar o produto.

## Arranque

1. Certifique-se de que a lâmina de corte toca ligeiramente no solo.
2. Rode o interruptor lig/desl para 1 para ligar o produto. Em menos de 5 segundos, o produto está a funcionar à velocidade normal de funcionamento.



## Parar o funcionamento

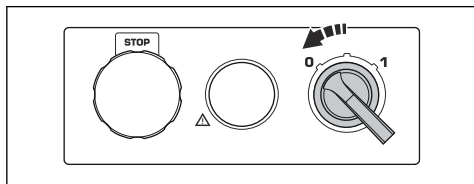
1. Baixe a alavanca da profundidade de corte.
2. Solte a lâmina de corte da ranhura.
3. Levante a alavanca da profundidade de corte.
4. Desligue o abastecimento de água.

## Desligar o produto



**ATENÇÃO:** A lâmina de corte roda durante algum tempo após a paragem do motor.

1. Rode o interruptor lig/desl para "0" para parar o motor.



2. Mantenha a lâmina de corte no corte. Certifique-se de que a lâmina de corte não se encontra em rotação antes de a levantar.
3. Acione o travão de estacionamento.
4. Desligue a ficha de alimentação.

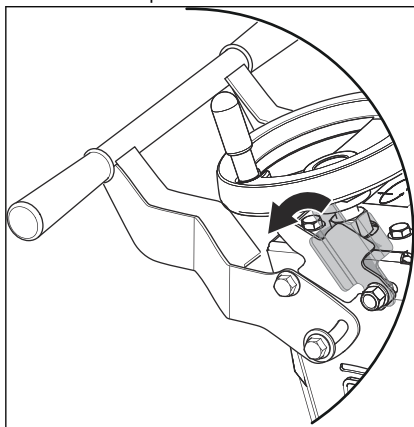
6. Efetue um corte como guia, aproximadamente 20 a 30 mm.
7. Efetue incrementos de 50 mm até obter a profundidade necessária.
8. Levante a alavanca que bloqueia a profundidade de corte.
9. Corte apenas em linha, alinhe a lâmina de corte com as marcas-guia.
10. Empurre lentamente o produto para a frente e certifique-se de que a guia dianteira e a lâmina de corte estão alinhadas com as marcas.



**CUIDADO:** Não mova o produto de um lado para o outro para alinhar a lâmina de corte com as marcas.

## Cortar a superfície

1. Ligue o abastecimento de água.
2. Certifique-se de que o tubo de água na proteção da lâmina está aberto. É necessário que cada lado da lâmina de corte tenha um abastecimento de água suficiente.
3. Teste o fornecimento de água quanto à pressão e à quantidade (fluxo) antes de cortar.
4. Ligue o motor na potência máxima.
5. Baixe a alavanca que bloqueia a profundidade de corte. A profundidade refere-se às especificações do funcionamento. Corte apenas a profundidade necessária para evitar um maior desgaste da lâmina de corte e do produto.



## Manutenção

### Introdução



**ATENÇÃO:** Certifique-se de que leu e compreendeu o capítulo sobre segurança antes de realizar tarefas de manutenção no produto.

É necessária formação especial para realizar qualquer tarefa de manutenção ou reparação. Garantimos a disponibilidade de serviços profissionais de reparação e assistência. Se o seu revendedor não for uma oficina autorizada, pergunte-lhes onde se situa a oficina autorizada mais próxima.

Encontra-se disponível para transferência uma lista de peças sobresselentes no website [www.husqvarnacp.com](http://www.husqvarnacp.com). Na secção "ASSISTÊNCIA" do website encontra a secção para efetuar a transferência.

## A realizar antes da manutenção

- Estacione o produto numa superfície nivelada e pare o motor. Prima o botão de paragem da máquina no painel de controlo para evitar o arranque acidental durante a manutenção.

- Antes de realizar tarefas de limpeza, manutenção ou montagem do produto, desligue sempre a ficha da tomada de alimentação.
- Limpe o óleo e a sujidade da área em redor do produto. Remova objetos indesejáveis.
- Coloque sinais claros em torno da área de manutenção para avisar as pessoas de que o trabalho de manutenção está em curso.
- Mantenha os extintores de incêndio, os produtos médicos e um telefone de emergência por perto.

## Esquema de manutenção

Manutenção	Diariamente	Semanalmente	Mensalmente
Limpe as superfícies externas do produto com água. Não utilize uma máquina de lavar de alta pressão.	X		
Efetue uma inspeção geral.	X		
Ajuste a correia da transmissão.	X		
Verifique o botão de paragem da máquina. Consulte <i>Verificar o botão de paragem da máquina na página 193</i> .	X		
Verifique as proteções da lâmina. Consulte <i>Verificar a proteção da lâmina na página 193</i> .	X		
Verifique a lâmina de corte. Consulte <i>Discos de corte na página 195</i> .	X		
Verifique o eixo da lâmina.	X		
Lubrifique o produto. Consulte <i>Lubrificar o produto na página 203</i>	X		

## Limpar o produto



**ATENÇÃO:** Utilize óculos de proteção. Quando limpa o produto, é possível que exista projeção de sujidade e materiais nocivos do mesmo.



**CUIDADO:** Uma admissão de ar obstruída diminui o desempenho do produto e pode resultar no sobreaquecimento do motor.

- Deixe o produto arrefecer antes de o limpar.
- Não limpe componentes elétricos com água.
- Utilize um agente de limpeza fraco. Coloque luvas de proteção para evitar irritações na pele.
- No final do dia de trabalho, limpe sempre todo o equipamento. Não utilize uma máquina de lavar de alta pressão para limpar o produto.
- Remova quaisquer obstruções de todas as aberturas de ar.

## Para efetuar uma inspeção geral

- Certifique-se de que as porcas e os parafusos do produto estão apertados.

- Certifique-se de que os cabos no produto não estão numa posição suscetível a danos.
- Verifique se as peças elétricas apresentam danos. Não utilize um produto com peças elétricas danificadas.

## Ajustar a tensão da correia da transmissão

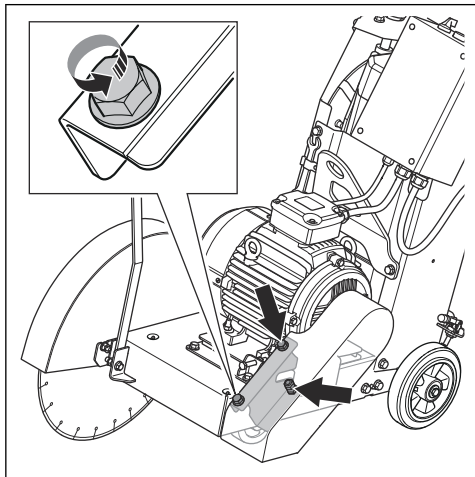


**CUIDADO:** Certifique-se de que a correia da transmissão não está danificada.

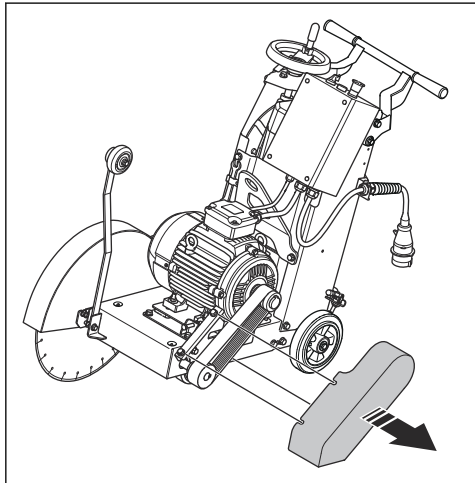
A tensão de uma correia de transmissão nova tem de ser ajustada após 2 horas.



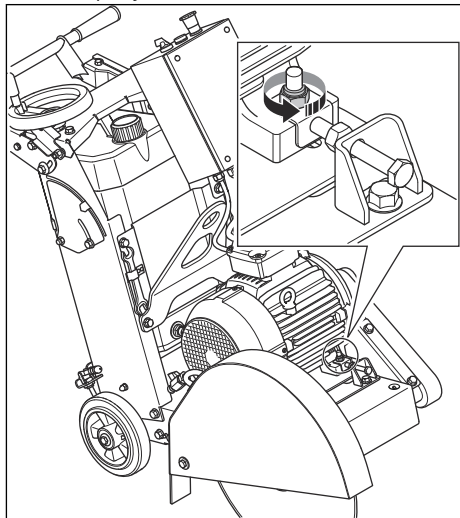
1. Desaperte os 3 parafusos na cobertura da correia da transmissão.



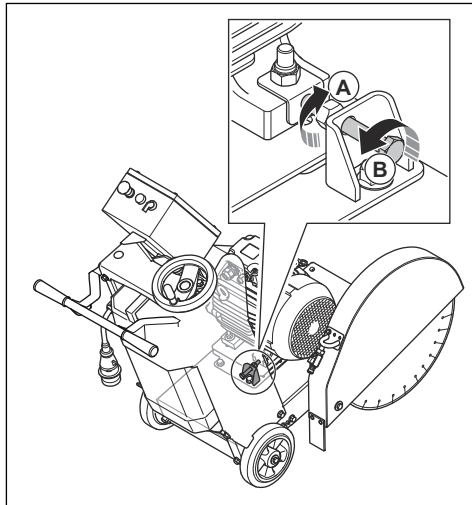
2. Retire a cobertura da correia da transmissão.



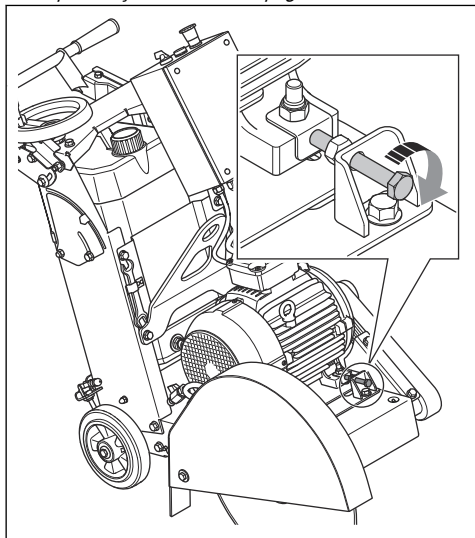
3. Desaperte os 4 parafusos que fixam o motor na devida posição.



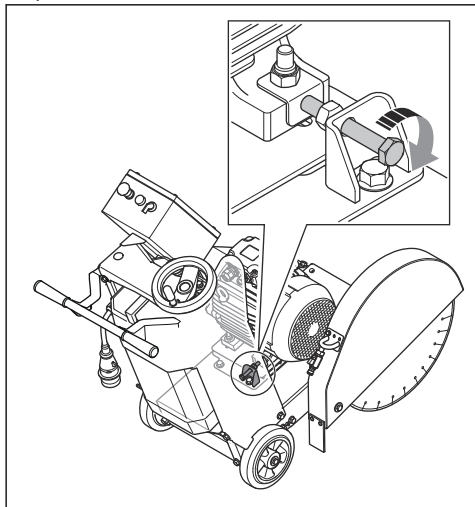
4. Desaperte a porca (A) e o parafuso tensor traseiro (B).



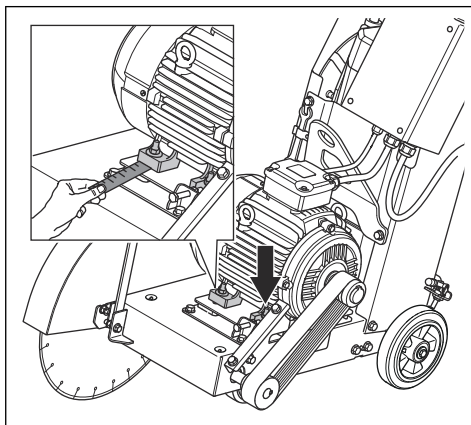
5. Rode o parafuso tensor dianteiro para obter a frequência correta da correia. O motor é empurrado para trás. Para obter a frequência correta, consulte *Especificações técnicas na página 205*.



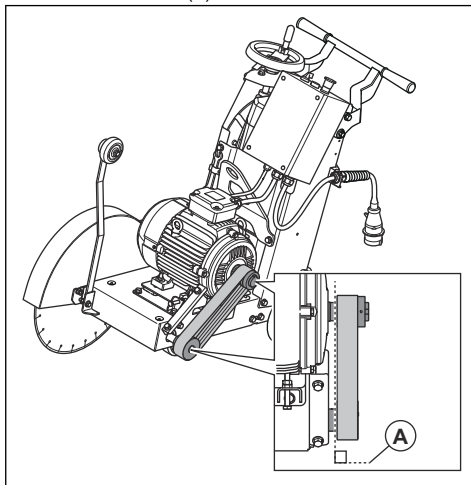
6. Alinhe o motor. Aperte o parafuso tensor traseiro e a porca.



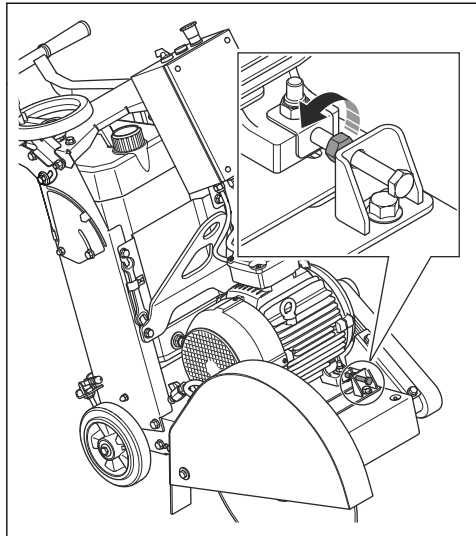
7. Certifique-se de que o motor está na posição correta.



8. Certifique-se de que as polias estão paralelas e alinhadas entre si (A).

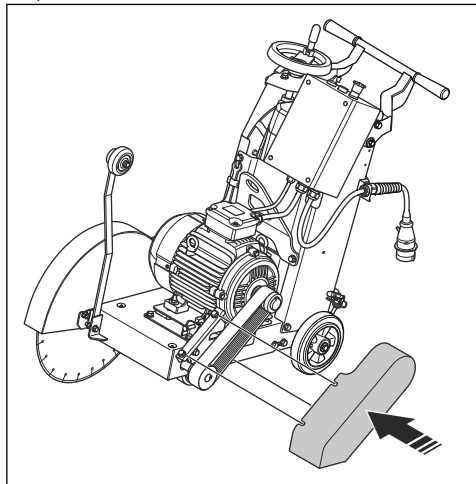


9. Aperte o parafuso tensor dianteiro e a porca.



10. Aperte os 4 parafusos que fixam o motor na devida posição.

11. Instale a cobertura da correia da transmissão e os parafusos.

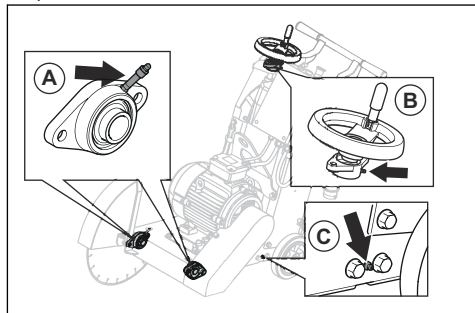


### Lubrificar o produto

Lubrique os componentes seguintes. Lubrique até ver a massa lubrificante nas extremidades. Para mais informações sobre a massa lubrificante correta, consulte *Especificações técnicas na página 205*.

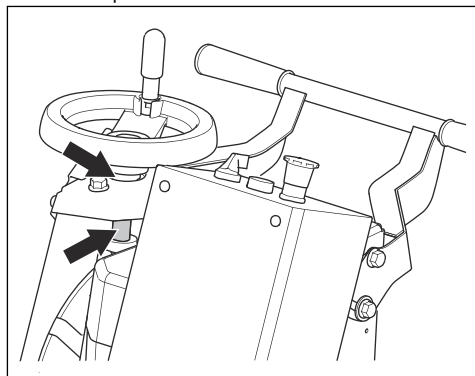
1. Ligue a bomba de massa lubrificante à bomba.

2. Lubrifique os rolamentos do eixo da lâmina (A) e os casquilhos (C), no lado esquerdo e no lado direito do produto.

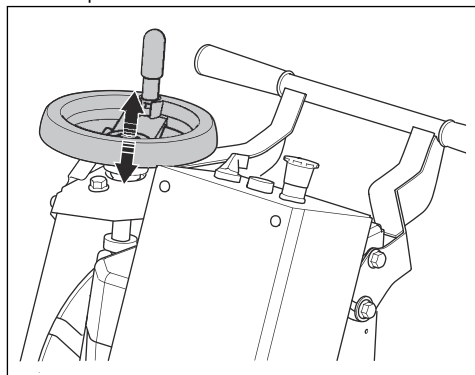


3. Lubrifique os pontos de lubrificação da alavanca de ajuste da profundidade de corte (B).

4. Lubrifique a porca da roda reguladora da profundidade de corte. Lubrifique por cima e por baixo da porca.



5. Rode a roda reguladora da profundidade de corte para a direita e para a esquerda repetidamente e lubrifique-a uniformemente.



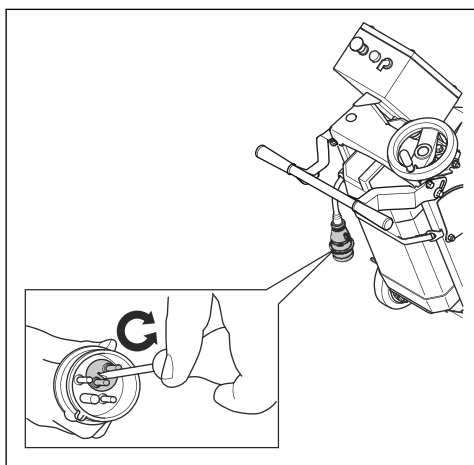
---

## Resolução de problemas

---

### O produto não liga

- Certifique-se de que a fonte de alimentação e o cabo de alimentação não estão danificados.
- Examine o botão de paragem da máquina, rode o botão para a direita para desativar a o botão de paragem da máquina.
- Examine o indicador de erro. Se o indicador de erro estiver ligado, execute 1 dos seguintes procedimentos:
  - Deixe o motor arrefecer. O produto pode ser reiniciado quando a temperatura do motor diminuir.
  - Ajuste a ficha de alimentação.



### O produto para subitamente

- Se a carga de trabalho for demasiado pesada para o produto, a proteção de sobrecarga é acionada e para o motor.
- Reduza a carga da lâmina de corte.
- Deixe o motor arrefecer. O produto pode ser reiniciado quando a temperatura do motor diminuir.

### O produto para durante o arranque

É necessária uma tensão de alimentação correta para o bom desempenho do motor. Os cabos de extensão demasiado compridos ou demasiado fracos resultam na diminuição da potência do motor durante o funcionamento.

- Se a carga de trabalho for demasiado pesada para o motor, o indicador de erro acende-se. Aguarde até que o indicador de erro se apague e tente novamente.
- Certifique-se de que os cabos de extensão não são demasiado longos ou demasiado fracos. Tente ligar novamente o produto.
- Se o produto continuar a parar durante o arranque, contacte uma oficina de assistência aprovada.

---

## Transporte e armazenamento

---

### Transporte

- Remova a lâmina de corte antes do transporte.
- Este produto é pesado. Tenha cuidado ao levantar o produto, pois existe o risco de ferimentos. Consulte *Elevar o produto na página 204*.
- Respeite os requisitos especiais relativos ao transporte comercial.
- Proteja o produto durante o transporte. Certifique-se de que o produto não se move.

### Elevar o produto



**ATENÇÃO:** Certifique-se de que o equipamento de elevação tem as dimensões corretas. A etiqueta de tipo do produto indica o peso do produto.



**ATENÇÃO:** Certifique-se de que o olhal de elevação não está danificado.



**ATENÇÃO:** Não caminhe nem permaneça debaixo ou próximo de um produto levantado.

- Quando levantar o produto, utilize o olhal de elevação.
- Utilize botas com biqueira de aço e sola antiderrapante.

### Armazenamento do produto

- Mantenha o produto numa área trancada para impedir o acesso a crianças ou pessoas que não disponham de aprovação.

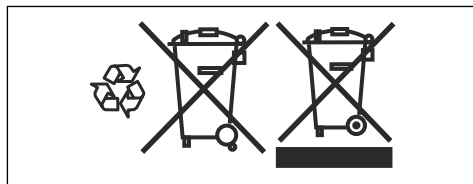
- Mantenha sempre o produto no interior.
- Mantenha o produto num local seco e sem gelo.
- Retire a lâmina de corte do produto após a utilização. Quando armazenar a lâmina de corte, esta tem de estar seca.

sobre o meio ambiente e as pessoas, que de outra forma pode resultar da gestão incorreta dos resíduos deste produto. Para informações mais detalhadas sobre a reciclagem deste produto, contacte o seu município, o serviço de recolha de resíduos domésticos ou a loja onde adquiriu o produto.

## Eliminação

Os símbolos no produto ou na respetiva embalagem indicam que este produto não deve ser tratado como um resíduo doméstico. Tem de ser enviado para uma estação de reciclagem adequada para a recuperação de equipamentos elétricos e eletrónicos.

Ao garantir que este produto é tratado corretamente, pode ajudar a neutralizar o potencial impacto negativo



## Especificações técnicas

### Especificações técnicas

Potência, kW	7,5
Tensão nominal, V	400
Corrente nominal, A	14
Fonte de alimentação	Trifásica, 16 A CEE com fase invertida
Diâmetro da lâmina - máx., mm	500
Profundidade de corte - máx., mm	190
A velocidade de rotação máxima do fuso (à rotação do motor de 2935 rpm), rpm	2435
Diâmetro da haste, mm	25,4
Diâmetro do flange da lâmina, mm	89
Peso nominal (desempacotado), kg	145
Peso operacional máximo, kg	175
Dimensões (C x L x A), mm	1180x560x1000
Massa lubrificante	Massa lubrificante DIN 51825, classe K2K-30 ou K3K-30
Tensão correta da correia, Hz	88-93

## Níveis acústicos

Emissões de ruído e vibração	
Nível de potência sonora $L_{WA}$ (medido), dB (A) <sup>28</sup>	105
Nível de potência sonora $L_{WA}$ (garantido), dB (A)	107
Nível de pressão sonora ao nível do ouvido do operador, dB(A) <sup>29</sup>	83
Níveis de vibração $a_{Hv}$ , $m/s^2$ , punho direito/punho esquerdo <sup>30</sup>	1,9/1,6

## Declaração de ruído e vibração

Estes valores declarados foram obtidos através de testes laboratoriais de acordo com a diretiva ou as normas indicadas e são adequados para comparação com os valores declarados de outros produtos testados de acordo com a mesma diretiva ou as mesmas normas. Estes valores declarados não são adequados para utilização em avaliações de risco e os valores medidos em locais de trabalho individuais podem ser superiores. Os valores de exposição reais e o risco de danos sofridos por um utilizador individual são únicos e dependem da forma como o utilizador trabalha, do material onde o produto é utilizado, bem como do tempo de exposição e da condição física do utilizador, e do estado do produto.

<sup>28</sup> Emissões de ruído para as imediações, medidas sob forma de potência sonora ( $L_{WA}$ ) em conformidade com a diretiva da CE 2000/14/CE. A diferença entre a potência sonora garantida e medida é que a potência sonora garantida inclui também a dispersão no resultado da medição e as variações entre diferentes máquinas do mesmo modelo, de acordo com a diretiva 2000/14/CE.

<sup>29</sup> Nível de ruído em conformidade com a norma EN 13862. Os dados comunicados relativamente ao nível de pressão de ruído têm uma dispersão estatística típica (desvio padrão) de 2,5 dB (A)

<sup>30</sup> Nível de vibração em conformidade com a norma EN 13862. Os dados comunicados relativamente ao nível de vibração têm uma dispersão estatística típica (desvio padrão) de 1  $m/s^2$

---

## Declaração CE de conformidade

---

### Declaração CE de conformidade

A Husqvarna AB, SE-561 82 Huskvarna, Suécia, tel.:  
+46- 36-146500, declara, sob sua inteira  
responsabilidade, que o produto:

Descrição	Máquina de corte de pavimento
Marca	Husqvarna
Tipo/Modelo	FS 500 E
Identificação	Números de série referentes a 2019 e posteriores

está em plena conformidade com as seguintes diretivas  
e regulamentos da UE:

Diretiva/Regulamento	Descrição
2006/42/EC	"relativa a máquinas"
2000/14/EC	"relativa ao ruído exterior"

e que as normas harmonizadas e/ou especificações  
técnicas são aplicadas da seguinte forma

EN ISO 12100:2010

EN 13862/A1:2009

Partille, 04-06-2019



Edvard Gulis

Diretor de I&D, Corte e perfuração de betão

Husqvarna AB, divisão de Construção

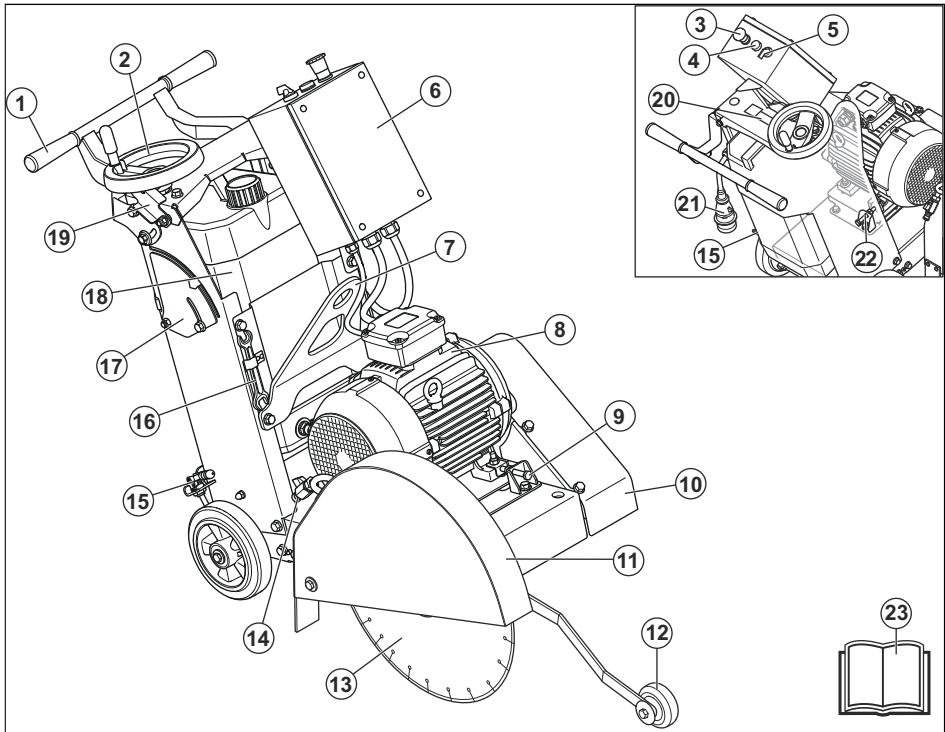
Responsável pela documentação técnica.

## Innehåll

Introduktion.....	208	Felsökning.....	223
Säkerhet.....	210	Transport och förvaring.....	224
Drift.....	215	Tekniska data.....	225
Underhåll.....	219	EG-försäkrän om överensstämmelse.....	227

## Introduktion

### Produktöversikt



- |                               |                               |
|-------------------------------|-------------------------------|
| 1. Handtag                    | 12. Pekare                    |
| 2. Ratt för kapdjup           | 13. Klinga                    |
| 3. Knapp för maskinstopp      | 14. Vattenkran                |
| 4. Felindikator               | 15. Parkeringsbroms           |
| 5. PÅ/AV-brytare              | 16. Skruvnyckel för underhåll |
| 6. Elektrisk inkapsling       | 17. Kapdjupsindikator         |
| 7. Lyftögla                   | 18. Vattentank                |
| 8. Motor                      | 19. Låsspak för kapdjup       |
| 9. Främre spännskruv, drivrem | 20. Typskylt                  |
| 10. Drivremskåpa              | 21. Nätkontakt                |
| 11. Klingskydd                | 22. Bakre spännskruv, drivrem |



## Produktbeskrivning

Produkten är en elektrisk gå bakom-golvsåg med en pekare.

## Avsedd användning

Produkten används tillsammans med diamantklingar för vätkapning av hårda golvytmaterial som betong, asfalt och sten. All annan användning är felaktig.

Produkten används inom industriverksamhet av användare med erfarenhet.

## Symboler på produkten



**WARNING!** Den här produkten kan vara farlig och kan orsaka allvarlig eller livshotande skada för användaren och andra. Var försiktig och använd produkten på rätt sätt.



Läs noggrant igenom bruksanvisningen och se till att du förstår innehållet innan du använder produkten.



Använd hörselskydd, ögonskydd och andningsskydd. Se *Personlig skyddsutrustning på sida 212*.



Alla förflyttningar av maskinen utanför skärområdet ska utföras med stillastående verktyg.



Ta bort klingan före transport eller när du lyfter, ställer fram eller tar bort produkten.



Pilen på klingskyddet visar åt vilket håll kapskivan roterar.



Höj/sänk-reglage.



**WARNING!** Dammet kan orsaka hälsoproblem. Använd ett godkänt andningsskydd. Se till att det alltid är bra luftflöde.



Emission av buller till omgivningen överensstämmer med EG-direktiv. Produktens emission anges i *Ljudnivåer på sida 225* och på etiketten.



Risk för skärskador. Håll alla kroppsdelar borta från kapskivan.



Aktivera/inaktivera parkeringsbromsen.



Fyll tanken endast med vatten.



Lyft alltid produkten i lyftöglan.



Risk för elektrisk stöt: Inspektion och/eller underhåll ska utföras efter att motorn har stannat och med stickkontakten urdragen.



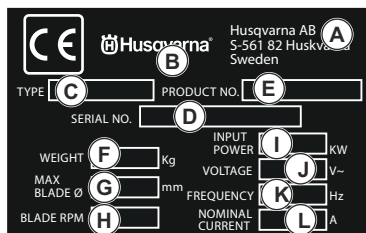
Den här produkten överensstämmer med gällande EG-direktiv.



FS 500 E Golvsåg 500 elektrisk

**Notera:** Övriga symboler/etiketter på produkten avser specifika krav för certifieringar på vissa marknader.

## Typskylt



- A: Tillverkarens adress
- B: Varumärke
- C: Typ
- D: Serienr (Tillverkningsår, vecka, löpnr)
- E: Produktnummer
- F: Vikt, kg
- G: Max. klingstorlek, mm
- H: Bladhastighet, varv/min
- I: Max. ingående effekt, kW
- J: Spänning
- K: Frekvens
- L: Nominell ström

## Produktansvar

Enligt lagstiftningen för produktansvar ansvarar vi inte för skador som vår produkt orsakar om:

- produkten repareras felaktigt
- produkten repareras med delar som inte kommer från tillverkaren eller inte har godkänts av tillverkaren
- produkten har ett tillbehör som inte kommer från tillverkaren eller inte har godkänts av tillverkaren

- produkten inte repareras vid ett godkänt servicecenter eller av en godkänd person.

## Säkerhet

### Säkerhetsdefinitioner

Varningar, försiktighetsåtgärder och anmärkningar används för att betona speciellt viktiga delar i bruksanvisningen.



**WARNING:** Används om det finns risk för skador eller dödsfall för föraren eller kringstående om anvisningarna i bruksanvisningen inte följs.



**OBSERVERA:** Används om det finns risk för skada på produkten, annat material eller det angränsande området om anvisningarna i bruksanvisningen inte följs.

**Notera:** Används för att ge mer information som är nödvändig i en viss situation.

### Allmänna säkerhetsvarningar för elverktyg



**WARNING:** Gå igenom alla säkerhetsvarningar, instruktioner, illustrationer och specifikationer som medföljer det här elverktyget. Om du inte följer instruktionerna nedan kan det leda till elektriska stötar, brand och/eller allvarliga skador.

**Notera: Spara alla varningar och instruktioner som referens.** I varningarna syftar termen "elverktyg" på ett elverktyg som är anslutet till nätspänningen (med sladd).

### Säkerhet i arbetsområdet

- **Arbetsområdet ska hållas välordnat och välbelyst.** I röriga eller mörka arbetsområden händer det lätt olyckor.
- **Använd inte elverktyg i explosiva miljöer, t.ex. i närvaro av brandfarliga vätskor, gaser eller damm.** Gnistor från elverktyget kan antända damm eller ångor.
- **Håll barn och åskådare på avstånd när du använder elverktyg.** Om du blir distraherad kan du tappa kontrollen.

### Elsäkerhet

- **Elverktygets stickkontakt måste passa i vägguttaget. Modifiera aldrig stickkontakten på något sätt. Använd inte några stickkontaktadapter.** Oförändrade stickkontakter och motsvarande vägguttag minskar riskerna för elektriska stötar.
- **Undvik kroppskontakt med jordade ytor, t.ex. rör, kylare, spisar och kylskåp.** Risken för elektriska stötar ökar om kroppen är jordad.
- **Utsätt inte elverktyg för regn eller väta.** Om vatten tränger in i elverktyget ökar risken för elektrisk stöt.
- **Använd inte sladden på fel sätt. Använd inte sladden för att bära eller dra elverktyget, eller för att koppla ur elverktyget från uttaget. Håll sladden borta från värme, olja, vassa kanter och rörliga delar.** Skadade eller trassliga sladdar ökar risken för elektrisk stöt.
- **När du använder ett elverktyg utomhus ska du även använda en förlängningssladd för utomhusbruk.** Om du använder en sladd för utomhusbruk minskar risken för elektriska stötar.
- **Om det är oundvikligt att köra elverktyget i en fuktig miljö använder du en jordfelsbrytare (RCD).** Med jordfelsbrytare minskar risken för elektriska stötar.

### Personligt skydd

- **Var på din vakt, var uppmärksam på vad du gör och använd sunt förnuft när du använder ett elverktyg. Använd inte elverktyg om du är trött, har druckit alkohol eller om du har tagit droger eller mediciner.** Ett ögonblick av uppmärksamhet när du använder ett elverktyg kan leda till allvarig personskada.
- **Använd personlig skyddsutrustning. Bär alltid skyddsglasögon.** Lämplig skyddsutrustning som ansiktsmask, halkfria skyddsskor, hjälm eller hörselskydd minskar risken för personskador.
- **Förebygg att maskinen startar oavsiktligt. Se till att strömbrytaren är frånslagen innan du ansluter elverktyget till en strömkälla, samt innan du tar upp eller bär verktyget.** Risken för olyckor är stor om du bär elverktyg med fingret på strömbrytaren eller tillför ström till elverktyg med strömbrytaren påslagen.
- **Ta bort eventuella justeringsnycklar eller skiftnycklar innan du slår på verktyget.** Nycklar som lämnas kvar i elverktygets rörliga delar kan orsaka personskada.
- **Sträck dig inte för långt. Ha alltid ett stadigt fötställ och god balans.** Det ger dig större kontroll över elverktyget i oväntade situationer.
- **Ta på dig ordentliga arbetskläder. Använd inte löst sittande kläder eller smycken. Håll hår och kläder**

**borta från rörliga delar.** Lösa kläder, smycken och långt hår kan fastna i rörliga delar.

- **Om det finns anordningar för anslutning av enheter för uppsamling av damm, se då till att dessa är ordentligt anslutna och att de används på rätt sätt.** Dammuppsamling kan minska dammrelaterad fara.
- **Tillåt inte dig själv att känna dig för tryggt och bli för avslappnad även om du har erfarenhet av regelbunden användning av verktyg så att du börjar strunta i verktygets säkerhetsprinciper.** En slarvig handling kan orsaka allvarlig skada på mindre än en sekund.

## Använda och underhålla elverktyg

- **Bruka inte våld eller onödig kraft. Använd ett elverktyg som är rätt för ditt syfte.** Med rätt elverktyg utför du ett bättre och säkrare jobb med den hastighet som elverktyget är utformat för.
- **Använd inte elverktyget om du inte kan starta och stänga av det med strömbrytaren.** Elverktyg som inte kan kontrolleras med strömbrytaren är farliga och måste repareras.
- **Dra ur stickkontakten från strömkällan innan du gör några justeringar, byter tillbehör eller förvarar elverktyget.** Sådana förebyggande säkerhetsåtgärder minskar risken för att elverktyget startas oavsiktligt.
- **Förvara elverktyg som inte används utom räckhåll för barn. Se till att personer som inte tidigare har hanterat verktyget, eller som inte har läst instruktionerna, inte använder det.** Elverktyg är farliga om de används av ovana användare.
- **Underhållning av elverktyg och tillbehör. Kontrollera att rörliga delar ligger i linje och inte kärvar. Kontrollera även om det finns skadade delar eller om det föreligger andra förhållanden som kan påverka elverktygets funktion. Om elverktyget är skadat ska det repareras innan det används igen.** Många olyckor sker på grund av att rätt underhåll inte har utförts på elverktyget.
- **Håll kapverktyg skarpa och rena.** Kapverktyg med vassa eggar som underhålls på rätt sätt kärvar mer sällan och är lättare att styra.
- **Använd elverktyget och tillbehör enligt de här instruktionerna. Tänk på att ta hänsyn till arbetsförhållandena och det arbete som ska utföras.** Användning av elverktyg andra syften än de avsedda kan resultera i en farlig situation.
- **Håll handtagen och greppytorna torra, rena och fria från olja och fett.** Hala handtag och greppytor innebär att det inte är säkert att hantera och styra verktyget i oväntade situationer.

## Service

- **Låt en kvalificerad reparatör som endast använder identiska reservdelar underhålla elverktyget.** På så sätt garanterar du att säkerheten kring ditt elverktyg upprätthålls.

## Allmänna säkerhetsanvisningar



**VARNING:** Läs varningsinstruktionerna nedan innan du använder produkten.

- Denna produkt är ett farligt verktyg om du inte är försiktig eller om du använder produkten felaktigt. Den här produkten kan orsaka allvarlig eller livshotande skada för användaren och andra. Det är mycket viktigt att du läser och förstår innehållet i denna bruksanvisning innan du använder produkten.
- Spara alla varningar och instruktioner.
- Följ alla tillämpliga lagar och bestämmelser.
- Användaren och dennes arbetsgivare måste känna till och förebygga risker vid användning av produkten.
- Låt inte någon använda produkten om personen inte har läst och förstått innehållet i bruksanvisningen.
- Använd inte produkten förrän du har fått utbildning om hur du använder den. Se till att alla användare utbildas.
- Låt endast godkända personer använda produkten.
- Användaren ansvarar för olyckor som drabbar andra personer eller deras egendom.
- Använd aldrig produkten om du är trött, sjuk eller om du är påverkad av alkohol, droger eller läkemedel.
- Var alltid försiktig och använd sunt förnuft.
- Denna produkt alstrar ett elektromagnetiskt fält under drift. Detta fält kan under vissa omständigheter ge påverkan på aktiva eller passiva medicinska implantat. För att minska risken för allvarig eller livshotande skada rekommenderar vi därför personer med medicinska implantat att rådgöra med läkare samt tillverkaren av det medicinska implantatet innan denna produkt används.
- Håll produkten ren. Se till att du kan läsa skyltar och dekalering tydligt.
- Använd inte produkten om den är trasig.
- Gör inga modifieringar av den här produkten.
- Använd inte produkten om det är möjligt att andra personer har modifierat produkten.

## Säkerhetsinstruktioner för drift



**VARNING:** Läs varningsinstruktionerna nedan innan du använder produkten.

- Läs varningsinstruktionerna från kapskivans tillverkare som medföljer kapskivan.
- Anslut endast produkten till en strömförsörjning med maximalt 16 A säkring eller brytare.
- Se till att produkten är korrekt monterad.
- Använd inte produkten utan att klingskyddet och skyddskåporna är monterade.

- Felaktig användning av produkten kan göra att kapskivan går sönder och leda till personskador eller materiella skador.
- Se till att du vet hur man snabbt stoppar motorn i en nödsituation.
- Använd personlig skyddsutrustning. Se *Personlig skyddsutrustning på sida 212*.
- Se till att endast godkända personer befinner sig inom arbetsområdet.
- Se till att elkablar inom arbetsområdet inte är strömförande.
- Innan du använder produkten, ta reda på om det finns dolda sladdar, kablar och rör i arbetsområdet. Om produkten träffar ett dolt föremål ska du omedelbart stänga av motorn och undersöka produkten och föremålet. Börja inte använda produkten igen förrän du vet att det är säkert att fortsätta.
- Använd inte produkten vid ogynnsamma väderleksförhållanden, exempelvis tät dimma, kraftigt regn, hård vind eller stark kyla. Att arbeta i dåligt väder gör dig trött och kan leda till farliga förhållanden, t.ex. hala ytor.
- Se till att du står säkert och stadigt under användning.
- Produkten kan få föremål att skjutas ut med hög hastighet. Se till att alla personer i arbetsområdet använder godkänd personlig skyddsutrustning. Ta bort lösa föremål från arbetsområdet.
- Innan du går ifrån produkten ska du stänga av motorn och se till att det inte finns någon risk för oavsiktlig start.
- Lämna inte produkten utan att parkeringsbromsen är aktiverad.
- Var mycket försiktig vid användning i slutningar. Produkten är tung och kan välla allvarlig personskada om den faller.
- Se till att inget material kan lossna och skada användaren.
- Se till att kläder, långt hår och smycken inte fastnar i rörliga delar.
- Använd inte produkten om du inte kan få hjälp om en olycka inträffar.

## Instruktioner för jordad produkt



**WARNING:** Felaktig anslutning kan medföra elektriska stötar. Tala med en behörig elektriker om du är osäker på om produkten är ordentligt jordad.

Gör inga modifieringar på stickkontakten från dess fabriksspecifikation. Om nätsladden inte är anpassad till nätuttaget ska du låta en behörig elektriker installera ett korrekt nätuttag. Följ lokala föreskrifter och lagar.

Om du inte förstår instruktionerna beträffande den jordade produkten helt ska du tala med en behörig elektriker.

Produkten har en jordad sladd och en nätkontakt. Anslut alltid produkten till ett jordat nätuttag. Detta minskar risken för elektriska stötar vid eventuell funktionsstörning.

Använd inte elektriska adaptrar med produkten.

## Personlig skyddsutrustning



**WARNING:** Läs varningsinstruktionerna nedan innan du använder produkten.

- Använd alltid godkänd personlig skyddsutrustning när du använder produkten. Personlig skyddsutrustning kan inte eliminera skaderisken helt, men den reducerar effekten av en skada vid ett eventuellt olyckstillbud. Be din återförsäljare om hjälp med att välja rätt personlig skyddsutrustning.
- Kontrollera regelbundet skicket på den personliga skyddsutrustningen.
- Använd en godkänd skyddshjälm.
- Använd godkända hörselskydd.
- Använd godkänt andningskydd.
- Använd godkända ögonskydd med sidoskydd. Det finns en stor risk för ögonskador av utslungade föremål.
- Använd skyddshandskar.
- Använd stövlar med stålhätta och halkfri sula.
- Använd godkända arbetskläder eller motsvarande åtsittande kläder med långa ärmar och långa ben.

## Brandsläckare

- Ha en brandsläckare i närheten när du använder produkten.
- Använd en pulverbrandsläckare av "ABE"-klass eller en koldioxidsläckare av "BE"-typ.

## Säkerhetsanordningar på produkten

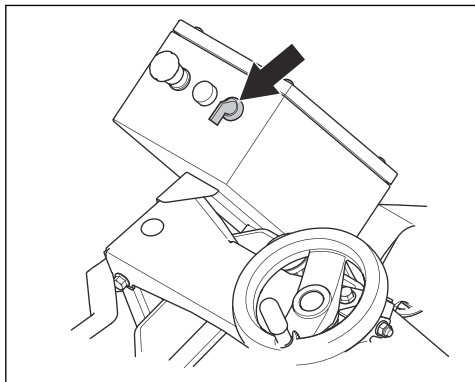


**WARNING:** Läs varningsinstruktionerna nedan innan du använder produkten.

- Använd inte en produkt med defekta säkerhetsanordningar.
- Kontrollera säkerhetsanordningarna regelbundet. Om säkerhetsanordningarna är defekta ska du prata med din Husqvarna serviceverkstad.

## PÅ/AV-brytare

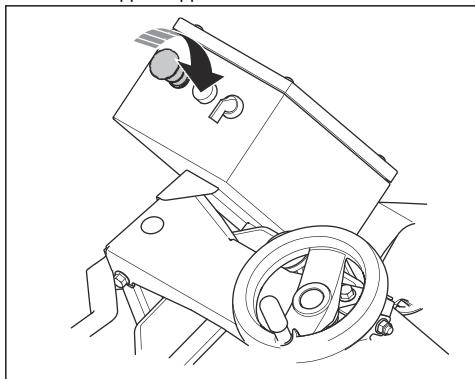
PÅ/AV-brytaren används för att starta och stoppa motorn.



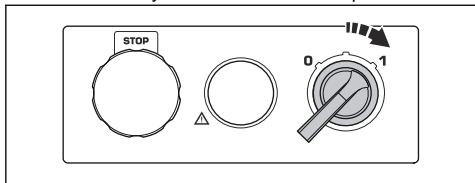
### Kontrollera PÅ/AV-brytaren

**Notera:** Om produkten inte startar, se *Produkten startar inte på sida 223*.

1. Anslut produktens nätkontakt till nätuttaget.
2. Vrid maskinstoppssknappen medurs för att se till att maskinstoppssknappen är avaktiverad.

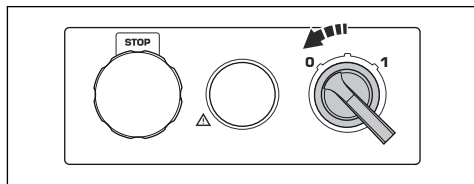


3. Vrid PÅ/AV-brytaren till 1 för att starta produkten.



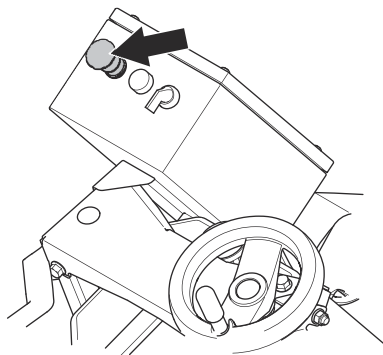
4. Vänta i fem sekunder för att låta produkten arbeta i rätt varvtal.

5. Vrid PÅ/AV-brytaren till 0 och se till att motorn stannar.



### Knapp för maskinstopp

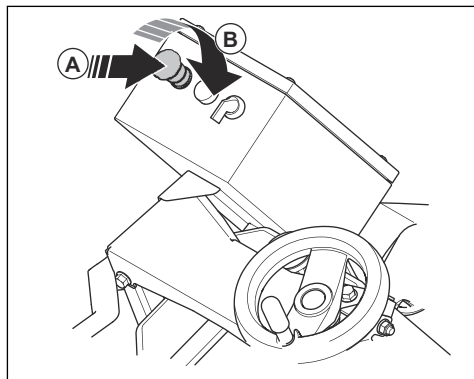
Maskinstoppssknappen stannar snabbt motorn och alla elektriska funktioner.



**Notera:** Använd inte maskinstoppssknappen för att stoppa produkten om det inte är en nödsituation. För rätt tillvägagångssätt för hur du stoppar produkten under drift, se *Stoppa produkten på sida 219*.

### Kontrollera maskinstoppssknappen

1. Tryck in maskinstoppssknappen (A) och se till att motorn stannar.



2. Vrid maskinstoppssknappen medurs (B) för att avaktivera.

## Klingskydd

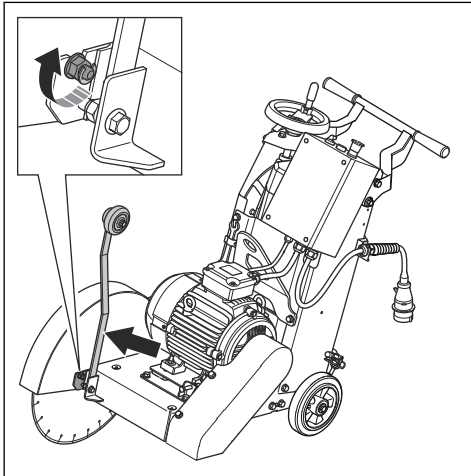


**VARNING:** Använd aldrig produkten utan klingskydd eller med ett defekt klingskydd. Se till att klingskyddet sitter fast ordentligt innan du startar produkten.

Klingskyddet förhindrar att delar, från klingan eller det material som kapas, slungas mot användaren.

### Kontrollera klingskyddet

- Se till att klingskyddet är korrekt monterat.
- Se till att klingskyddets främre mutter är ordentligt åtdragen.



- Kontrollera om klingskyddet är skadat, t.ex. har sprickor.
- Byt ut ett skadat klingskydd.
- Byt ut klingskyddet om det har fått ett slag, är böjt eller har andra defekter.

## Drivremskåpa



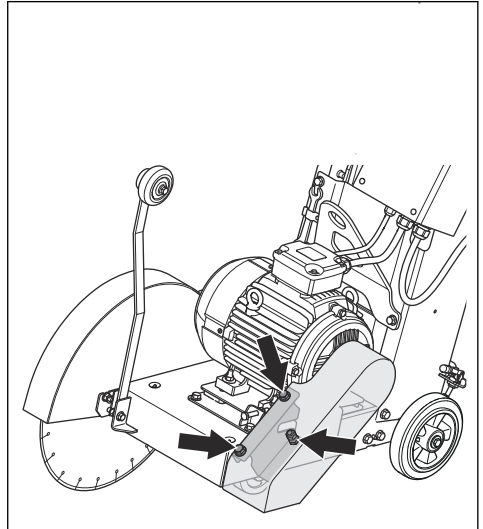
**VARNING:** Använd inte produkten utan en drivremskåpa eller med en defekt drivremskåpa. Se till att drivremskåpan sitter fast ordentligt innan du startar produkten.

Drivremskåpan ger skydd mot remskivorna och drivremmen.

### Kontrollera drivremskåpan

1. Se till att drivremskåpan inte är skadad eller har sprickor. Byt vid behov ut drivremskåpan.

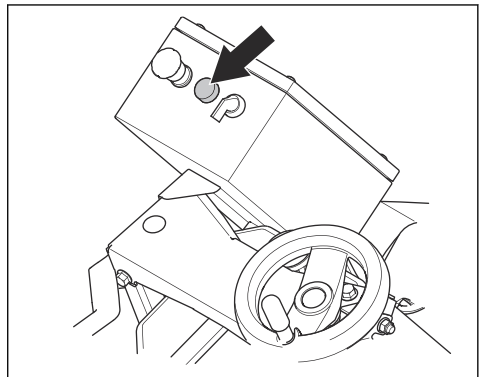
2. Kontrollera att de 3 muttrarna på drivremskåpan är ordentligt åtdragna.



## Felindikator

Felindikatorn tänds i följande situationer:

- Motorn är för varm. Motorn stannar.
- Arbetsbelastningen är för stor.
- Det finns ett fasfel. Det är nödvändigt att justera strömkontakten.



## Säkerhetsinstruktioner för underhåll

- Håll alla delar i gott skick och se till att alla fästelement är ordentligt åtdragna.
- Använd inte en produkt som är defekt. Utför säkerhetskontroller, underhåll och service enligt denna bruksanvisning. Allt annat underhållsarbete måste utföras av en godkänd serviceverkstad.

- Stoppa produkten när du byter ut diamantverktygen. Vrid PÅ/AV-brytaren till 0 och tryck på maskinstoppknappen.
- Utför inspektion och/eller underhåll med motorn avstängd och nätkontakten fränkopplad.
- Underhåll produkten regelbundet för att se till att produkten fungerar korrekt. Se *Underhåll på sida 219*.

## Drift

### Introduktion



**VARNING:** Läs och förstå säkerhetskapitlet innan du använder produkten.

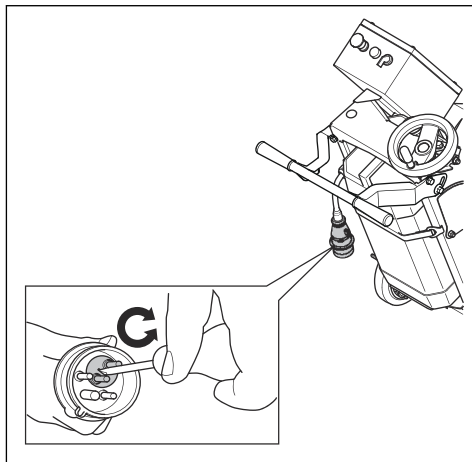
### Att göra innan du använder produkten



**OBSERVERA:** Använd inte en förlängningskabel som är längre än 25 meter. Använd inte förlängningskablar med trådar klenare än 2,5 mm<sup>2</sup>.

- Läs igenom bruksanvisningen noggrant och se till att du förstår instruktionerna.
- Läs instruktionerna från kapskivans tillverkare som medföljer kapskivan.
- Före varje användning av produkten ska du utföra följande steg:
  - a) Utför daglig skötsel. Se *Underhåll på sida 219*.
  - b) Gör linjemarkeringar för alla snitt. Förbered driftsekvansen nogga för att undvika personskador och materiella skador.
  - c) Ställ in styret i lämplig arbetsposition. Se *Ställa in höjden på handtaget på sida 216*.
  - d) Fyll på vattentanken.
  - e) Se till att pekaren är i linje med kapskivan. Se *Rikta in pekaren med kapskivan på sida 218*.
  - f) Anslut produktens nätkontakt till nätuttaget.

- g) Under vissa förhållanden måste du vända på faserna.



- h) Vrid maskinstoppknappen medurs för att se till att knappen är avaktiverad.
- i) Se till att du vet i vilken riktning kapskivan roterar.
- j) Se till att kapskivan och klingskyddet är korrekt installerade.

### Kapskivor



**VARNING:** Använd inte en kapskiva för andra material än dem den är avsedd för.



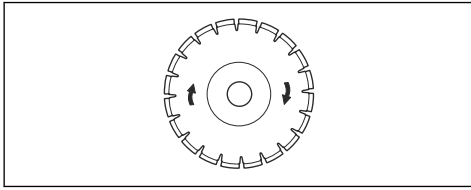
**VARNING:** Använd endast diamantklingsor för våtkapning. Diamantklingen måste vara tillämplig på samma eller högre varvtal än det värde som anges på produktens typskylt. Använd endast diamantklingsor som överensstämmer med nationella eller regionala standarder, till exempel SS-EN 13236, eller ANSI B7.1.

Kapskivans tillverkare utfärdar varningar och rekommendationer för hur man använder och underhåller kapskivan på rätt sätt. Dessa varningar följer med kapskivan.

## Diamantklingor



**VARNING:** Se till att diamantklingan roterar i den riktning som pilarna på diamantklingan visar.



**OBSERVERA:** Använd alltid en vass diamantklinga.

Det finns en rad olika diamantklingor som används för olika användningsområden. Från nygjord betong till betong och asfalt som har blivit hårda och för olika hårdhetsklasser.

Diamantklingor har en stålkärna med segment som är gjorda av industri-diamanter.

### Vattenkylsystem

Använd alltid vatten under drift för att hålla diamantklingornas temperatur nere. Vattenkylsystemet ökar även livslängden på diamantklingorna och förhindrar dammansamling.

Se till att vattentillförseln inte är igensatt.

### Slipa diamantklingorna

Diamantklingor kan bli slöa om du använder ett felaktigt matningstryck eller när du kapar material som hård armerad betong. Om du använder en slö diamantklinga blir den för varm, vilket kan leda till att diamantsegmenten lossnar.

- Minska kapdjupet och motorns varvtal under en kort tid för att skärpa diamanterna på diamantklingan.

### Diamantklingor för våtkapning



**OBSERVERA:** Använd alltid ett klingflänsmått som anges för det aktuella klingmåttet. Använd inte klingflänsar som är skadade.

Under drift gör friktionen att diamantklingan blir mycket varm. Om diamantklingan blir för varm gör det att klingans spänning minskar eller att kärnan spricker.

Låt diamantklingan svalna innan du vidrör den.

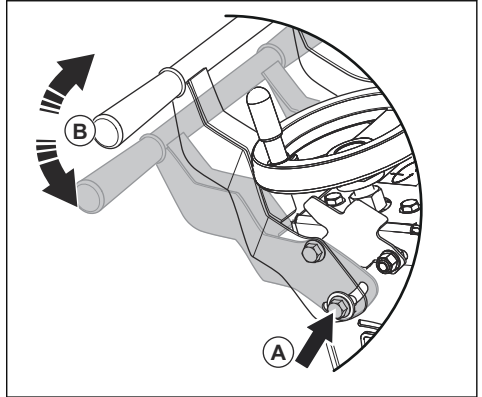
- Diamantklingor för våtkapning måste användas med vatten för att diamantklingans kärna och segment ska kylas under kapningen. Diamantklingor för våtkapning kan inte användas torra.

- Om du använder diamantklingor för våtkapning utan vatten kan diamantklingan bli för varm. Detta ger dåliga prestanda, skador på klingan och utgör en säkerhetsrisk.

## Ställa in höjden på handtaget

Handtagets höjd kan regleras till rätt höjd.

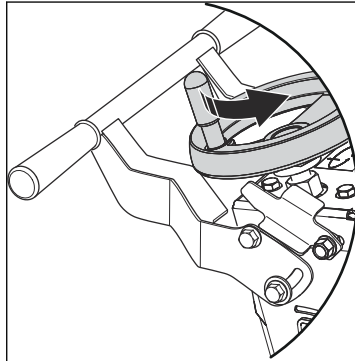
1. Lossa skruven (A).



2. Ställ in läget för den nödvändiga arbetshöjden (B).
3. Dra åt skruven (A).

## Montera kapskivan

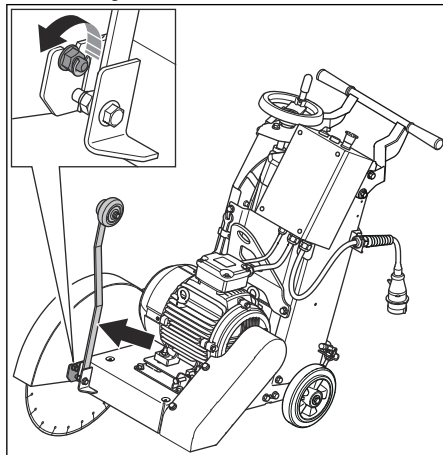
1. Stanna motorn och koppla loss produkten från nätuttaget.
2. Vrid ratten för kapdjup moturs.



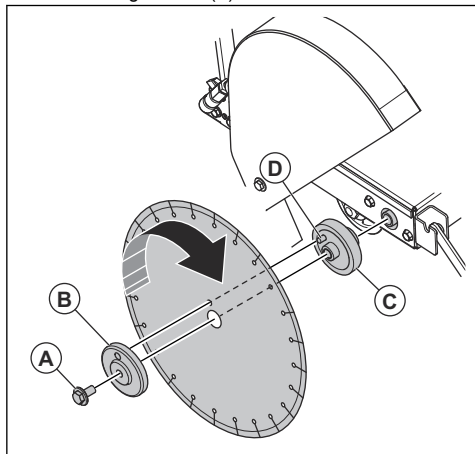
3. Stäng av vattentillförseln och koppla loss vattenslangen från klingskyddet.



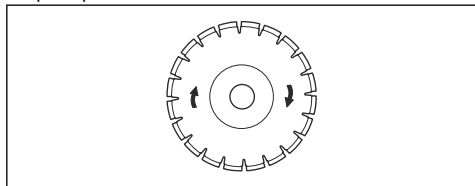
4. Lossa den främre muttern och luta upp klingskyddet i serviceläge.



5. Ta bort klingskruven (A).



6. Ta bort klingflänsen (B).
7. Undersök klingskruven (A), klingflänsen (B) och den inre flänsen (C) för skador. Byt ut utslitna eller skadade delar.
8. Rengör kapskivans och flänsarnas kontaktytor.
9. Montera kapskivan på den inre flänsen (C).
10. Se till att kapskivan roterar i den riktning som pilarna på kapskivan visar.



**OBSERVERA:** Det finns risk för skador på kapskivan om den monteras motsatt mot rotationsriktningen.

11. Montera klingflänsen (B) och klingaxelns bult (A). Kontrollera att låspinnen (D) på den inre flänsen, går genom kapskivan och in i klingflänsen (B).
12. Håll hårt i kapskivan medan du drar åt skruven (A) med den medföljande skruvnyckeln.
13. Vrid ratten för kapdjup medurs för att sänka kapskivan.
14. Dra åt skruven (A) helt och hållet med den medföljande skruvnyckeln. Motståndet mellan kapskivan och marken håller kapskivan i läge.
15. Montera klingskyddet och anslut vattenslangen.
16. Starta produkten och lyssna efter missljud. Om det finns missljud ska du ta bort kapskivan.
- Kontrollera om kapskivan har skador.
  - Montera kapskivan igen. Byt ut kapskivan om den är skadad.

## Ta bort kapskivan



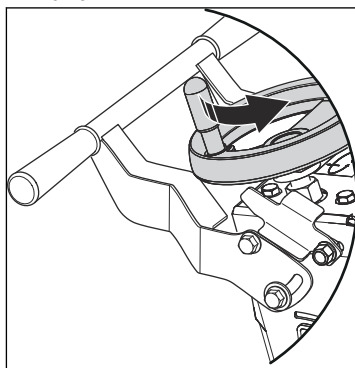
**VARNING:** När du tar bort diamantklingorna ska du låta produkten svalna och använda skyddshandskar. Diamantklingor är mycket varma efter användning.

- Ta bort kapskivan i omvänd monteringsordning. Se *Montera kapskivan på sida 216*.

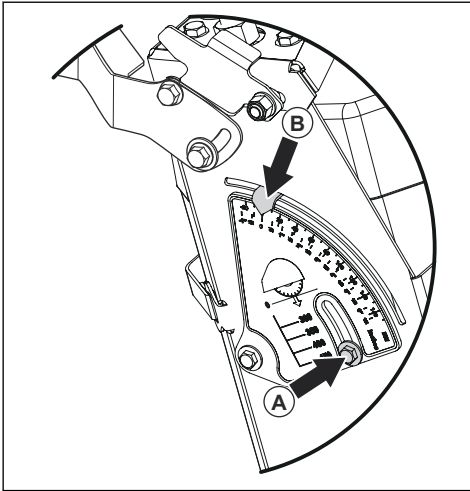
## Ställa in kapdjupsindikatorn

Indikatorn måste kalibreras innan du använder produkten.

1. Vrid ratten för kapdjup tills kapskivan nuddar marken.



## 2. Lossa skruven (A).



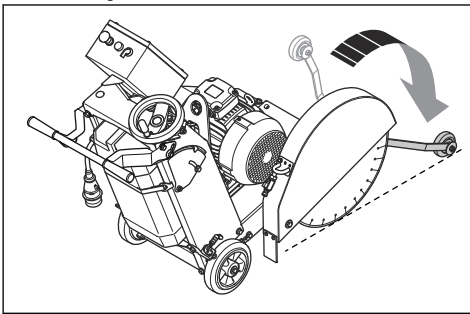
3. Ställ indikatorpilen till läget "0" (B).

4. Dra åt skruven (A).

## Rikta in pekaren med kapskivan

**Notera:** Pekaren måste vara i linje med kapskivan.

1. Lägg innerflänsen längs en linje.
2. Sänk ned pekaren och rikta in produkten med markeringarna.



3. Rikta in pekaren med linjen.

4. Justera vid behov pekaren tills den är inriktad med linjen.

## Grundläggande arbetsteknik



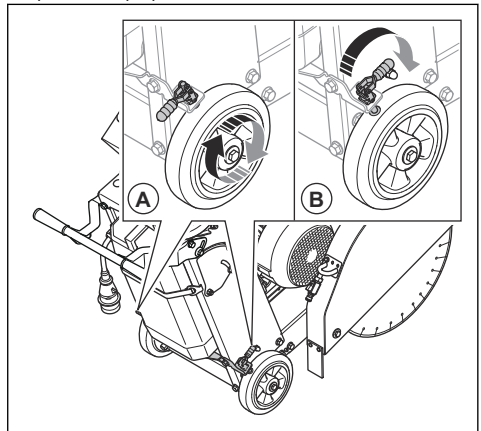
**WARNING:** Klingaxeln roterar när motorn startar.

- Se till att du alltid kan trycka på maskinstoppknappen under arbetet.

- Kontrollera att inga verktyg eller andra föremål har lämnats kvar på produkten.
- Lämna inte produkten när motorn har startats.
- Se till att klingskyddet sitter fast ordentligt innan du startar produkten. Kapa inte utan klingskyddet.
- Görå vissa märken som visar var du ska kapa innan du startar arbetet. Se till att användaren och produkten inte utsätts för risker.
- Undvik att vända, vrida eller flytta produkten från sida till sida medan kapskivan roterar.
- Fäst ordentligt betongstyckena innan du kapar. Materialets stora tyngd kan orsaka skador på produkten och allvarliga personsador. Se till att du kan flytta produkten under kontrollerade förhållanden.
- Se till att det alltid finns ytterligare en person i närheten om du använder produkten. Om en olycka inträffar kan du få hjälp från den personen.
- Lämna inte produkten utan att parkeringsbromsen är aktiverad.

## Aktivera och avaktivera parkeringsbromsen

1. Aktivera parkeringsbromsen (B) för att hålla produkten på plats.

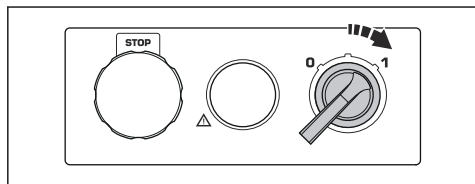


2. Frikoppla parkeringsbromsen (A) för att flytta produkten.

## Starta produkten

1. Se till att kapskivan lätt vidrör marken.

2. Vrid PÅ/AV-brytaren till 1 för att starta produkten. På mindre än fem sekunder arbetar produkten med korrekt driftvarvtal.



## Stoppa driften

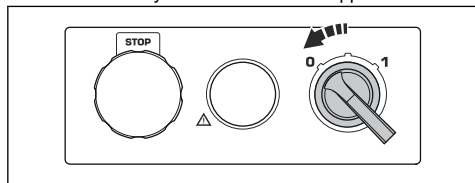
1. Sänk kapdjupsspaken.
2. Veva upp kapskivan ur spåret.
3. Lyft kapdjupsspaken.
4. Stäng av vattentillförseln.

## Stoppa produkten



**VARNING:** Kapskivan roterar en stund efter att motorn stannar.

1. Vrid PÅ/AV-brytaren till "0" för att stoppa motorn.

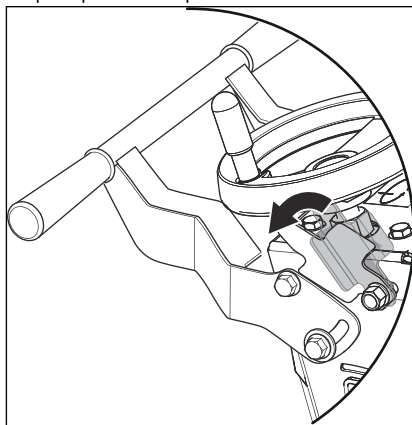


2. Håll kapskivan i snittet. Se till att kapskivan inte roterar innan du lyfter upp den.
3. Lägg i parkeringsbromsen.
4. Dra ut nätkontakten.

## Kapa ytan

1. Öppna vattentillförseln.
2. Se till att vattenröret i klingskyddet är öppet. Varje sida av kapskivan måste ha tillräcklig tillförsel av vatten.

3. Gör ett test av tryck och mängd (flöde) för vattentillförseln innan du kapar.
4. Kör motorn på full effekt.
5. Sänk spaken som låser kapdjupet. Djupet syftar på specifikationerna för operationen. Kapa endast det djup som är nödvändig för att förhindra mer slitage på kapskivan och produkten.



6. Gör ett snitt som vägledning, cirka 20–30 mm.
7. Kapa i steg om 50 mm tills du når det nödvändiga djupet.
8. Dra upp spaken som låser kapdjupet.
9. Skär endast i en linje, räkta in kapskivan med de vägledande markeringarna.
10. För produkten sakta framåt och se till att den främre pekaren och kapskivan är i linje med markeringarna.



**OBSERVERA:** Flytta inte produkten från sida till sida för att justera kapskivan med markeringarna.

## Underhåll

### Introduktion



**VARNING:** Läs och förstå säkerhetskapitlet innan du utför underhåll på produkten.

För allt service- och reparationsarbete på produkten krävs särskild utbildning. Vi garanterar att professionell service och reparation är tillgänglig. Om din återförsäljare inte är en serviceverkstad kan du tala med dem för information om närmaste serviceverkstad.

En reservdelslista är tillgänglig för hämtning på webbplatsen [www.husqvarnacp.com](http://www.husqvarnacp.com). I avsnittet SUPPORT på webbplatsen kan du hämta bruksanvisningen.

### Att göra före underhåll

- Parkera produkten på plan mark och stäng av motorn. Tryck på maskinstoppknappen på reglagepanelen för att förhindra oavsiktlig start vid underhållsarbete.

- Dra alltid ur kontakten ur nätuttaget innan du rengör, utför underhåll på eller monterar produkten.
- Rengör området runt produkten från olja och smuts. Ta bort oönskade föremål.
- Sätt ut tydliga skyltar runt underhållsområdet som varnar kringstående personer för att underhållsarbete pågår.
- Ha brandsläckare, medicinska förnödenheter och en nödtelefon nära till hands.

## Underhållsschema

underhåll	Dagligen	Varje vecka	Varje månad
Rengör produktens utvändiga ytor med vatten. Använd inte högtryckstvätt.	X		
Utför en allmän inspektion.	X		
Justera drivremmen.	X		
Kontrollera maskinstoppssknappen. Se <i>Kontrollera maskinstoppssknappen på sida 213.</i>	X		
Kontrollera klingskydden. Se <i>Kontrollera klingskyddet på sida 214.</i>	X		
Kontrollera kapskivan. Se <i>Kapskivor på sida 215.</i>	X		
Kontrollera klingaxeln.	X		
Smörj produkten. Se <i>Smörja produkten på sida 223</i>	X		

## Rengöra produkten



**WARNING:** Använd skyddsglasögon. När du rengör produkten kan smuts och skadligt material slungas ut från produkten.



**OBSERVERA:** Ett igensatt luftintag minskar produktens prestanda och kan göra att motorn blir för varm.

- Låt produkten svalna innan du rengör den.
- Rengör inte elektriska komponenter med vatten.
- Använd ett mildt rengöringsmedel. Ta på skyddshandskar för att undvika hudirritation.
- Rengör alltid hela utrustningen efter arbetsdagens slut. Använd inte en högtryckstvätt vid rengöring av produkten.
- Ta bort blockeringar från alla luftöppningar.

## Allmän inspektion

- Se till att skruvar och muttrar på produkten är åtdragna.
- Se till att produktens kablar inte är i ett läge där de kan skadas.
- Inspektera om det finns några skador på de elektriska delarna. Använd inte en produkt som har skadade elektriska delar.

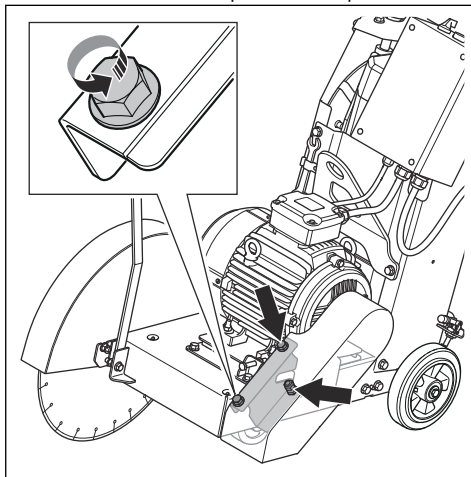
## Justera drivremmens spänning



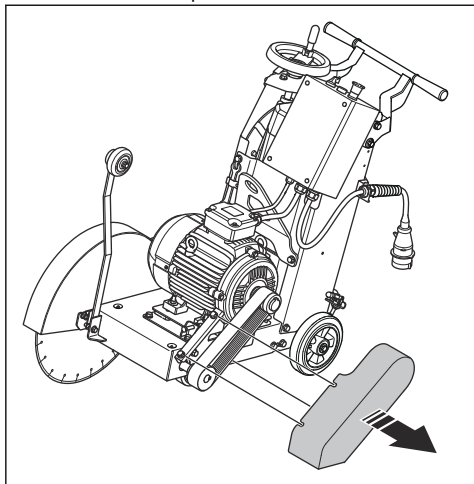
**OBSERVERA:** Se till att drivremmen inte är skadad.

En ny drivrems spänning måste justeras efter två timmar.

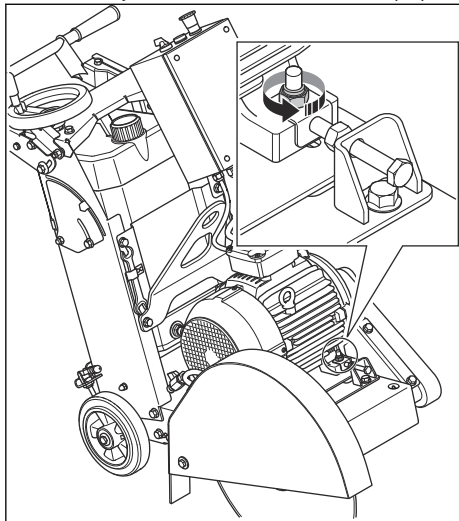
1. Lossa de tre skruvarna på drivremskåpan.



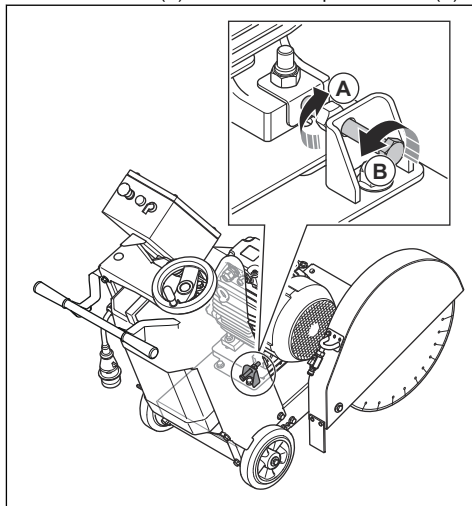
2. Ta bort drivremskåpan.



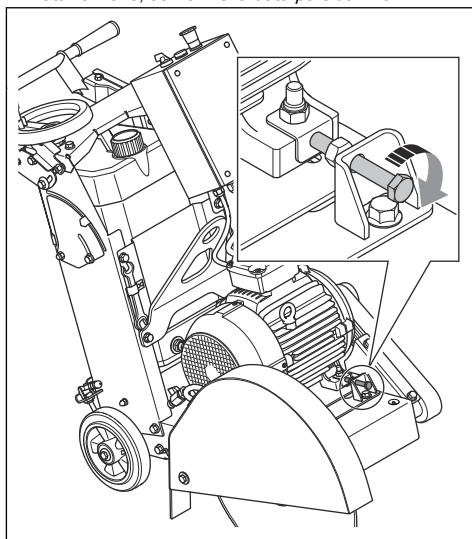
3. Lossa de fyra skruvarna som håller motorn på plats.



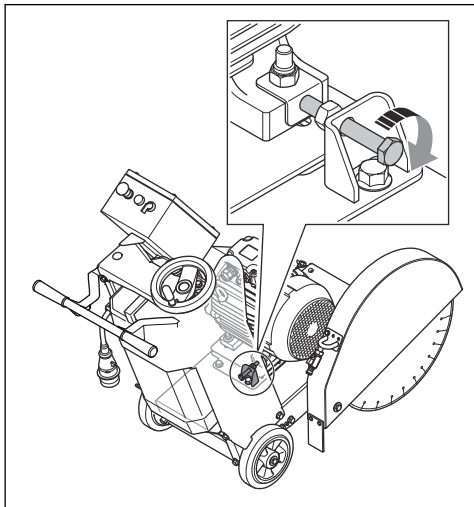
4. Lossa muttern (A) och den bakre spännskruven (B).



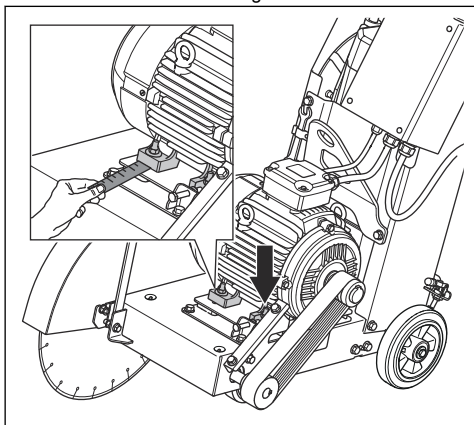
5. Vrid den främre spännskruven för att få rätt remfrekvens. Motorn kommer att tryckas bakåt. För rätt frekvens, se *Tekniska data på sida 225*.



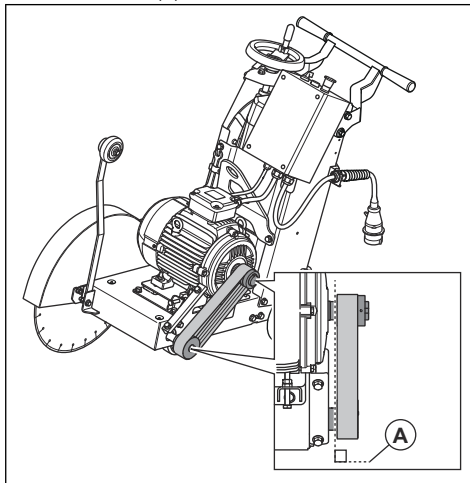
6. Rikta in motorn. Dra åt den bakre spännskruven och muttern.



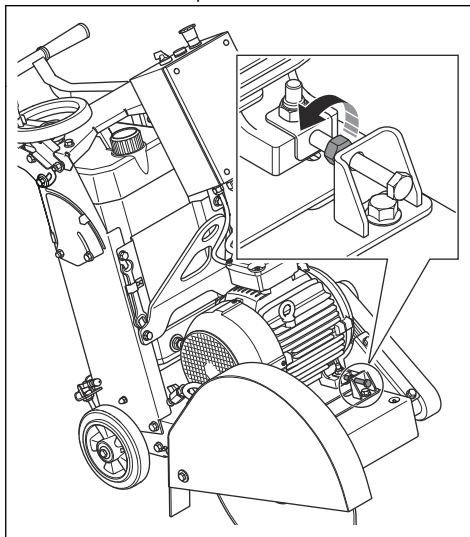
7. Se till att motorn är rak i läget.



8. Kontrollera att remskivorna är parallella och i linje med varandra (A).

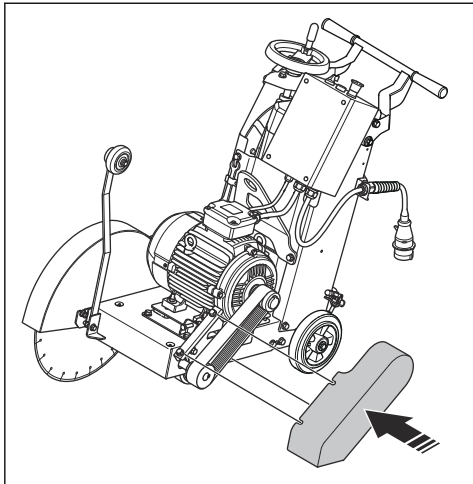


9. Dra åt den främre spännskruven och muttern.



10. Dra åt de fyra skruvarna som håller motorn på plats.

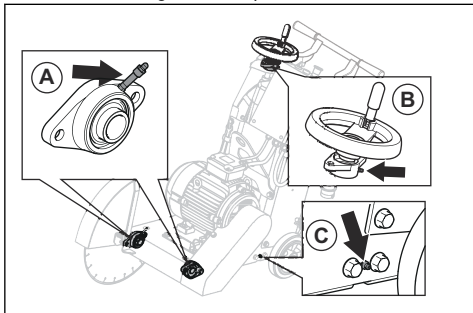
#### 11. Montera drivremskåpan och skruvarna.



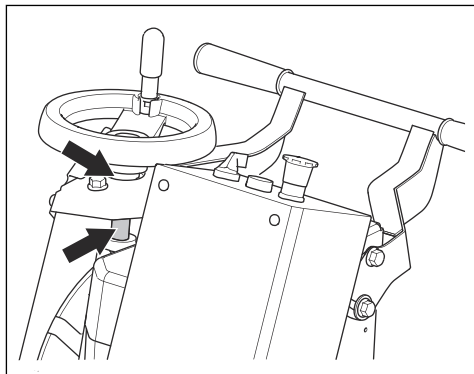
#### Smörja produkten

Smörj detaljerna som följer. Smörj tills fettat kan ses vid kanterna. För rätt fett, se *Tekniska data på sida 225*.

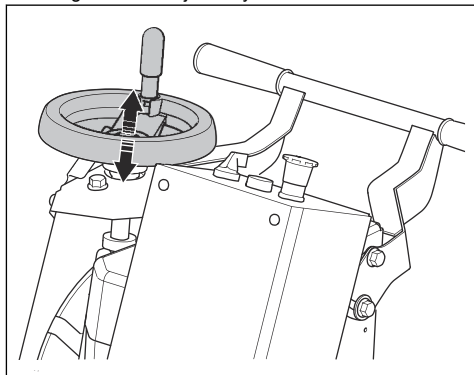
1. Anslut fettsprutan till pumpen.
2. Smörj klingaxellagren (A) och bussningarna (C), på vänster och höger sida av produkten.



3. Smörj smörjställena på spaken för kapdjupsinställning (B).
4. Smörj muttern på ratten för kapdjup. Smörj ovanför och nedanför muttern.



5. Vrid ratten för kapdjup medurs och moturs om och om igen och smörj lika mycket.

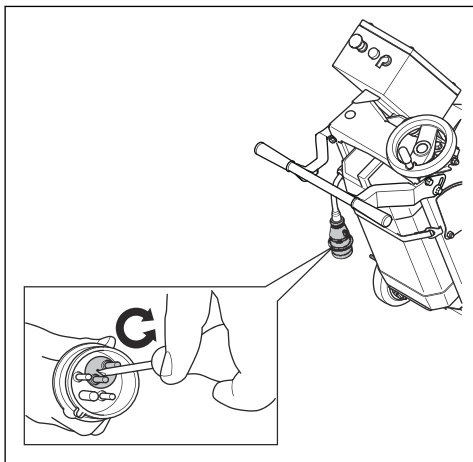


## Felsökning

### Produkten startar inte

- Se till att strömförsörjningen och strömladdan inte är skadade.
- Inspektera maskinstoppknappen genom att vrida knappen medurs för att lossa maskinstoppknappen.
- Undersök felindikatorn. Om felindikatorn är tänd ska du göra en av dessa procedurer:
  - Låt motorn svalna. Produkten kan startas om när motorns temperatur har sjunkit.

- Justera nätkontakten.



## Produkten stannar plötsligt

- Om arbetsbelastningen är för hög för produkten aktiveras överlastskyddet och stannar motorn.
- Minska kapskivans belastning.
- Låt motorn svalna. Produkten kan startas om när motorns temperatur har sjunkit.

## Produkten stannar under start

Korrekt spänningsmatning behövs för bra motorprestanda. För långa eller för korta förlängningssladdar minskar motorns effekt under drift.

- Om arbetsbelastningen är för hög för motorn tänds felindikatorn. Vänta tills felindikatorn släcks och försök igen.
- Se till att förlängningssladdarna inte är för långa eller för korta. Försök starta produkten igen.
- Om produkten fortsätter att stanna under start ska du tala med en godkänd serviceverkstad.

## Transport och förvaring

### Transport

- Ta bort kapskivan före transporten.
- Denna produkt är tung. Var försiktig när du lyfter produkten, det finns risk för skador. Se *Lyfta produkten på sida 224*.
- Följ särskilda krav för kommersiella transporter.
- Säkra produkten under transport. Se till att den inte kan förflytta sig.

### Lyfta produkten



**WARNING:** Se till att lyftutrustningen har korrekta mått. Typskylten på produkten visar produktens vikt.



**WARNING:** Se till att lyftöglan inte är skadad.



**WARNING:** Gå inte och stå inte under eller nära en lyft produkt.

- Använd lyftöglan som är fäst på produkten när du lyfter den.
- Använd stövlar med stålhätta och halkfri sula.

### Förvaring av produkten

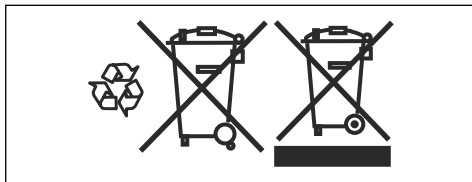
- Förvara produkten i ett låst utrymme för att förhindra åtkomst för barn eller personer som inte är behöriga.

- Förvara alltid produkten inomhus.
- Förvara produkten på en torr och frostfri plats.
- Ta bort kapskivan från produkten efter arbetet. Kapskivan måste vara torr när den läggs i förvaring.

### Kassering

Symbolen på produkten eller dess förpackning indikerar att denna produkt inte får hanteras som hushållsavfall. Istället ska den överlämnas till lämplig återvinningsstation för återvinning av elektrisk och elektronisk utrustning.

Genom att se till att denna produkt omhändertas ordentligt kan du hjälpa till att motverka potentiella negativa konsekvenser på miljö och människor, vilka annars kan orsakas genom oriktig avfallshantering av denna produkt. För mer detaljerad information om återvinning av denna produkt, kontakta din kommun, din hushållsavfallsservice eller affären där du köpte produkten.





## Tekniska data

### Tekniska data

Effekt, kW	7,5
Märkspänning, V	400
Märkström, A	14
Strömförsörjning	Trefas, 16 A CEE med omvänd fas
Klingdiameter – max, mm	500
Kapdjup, max, mm	190
Spindelns maximala rotationshastighet (vid motorvarvtalet 2 935 varv/min), varv/min	2 435
Spindeldiameter, mm	25,4
Klingflänsens diameter, mm	89
Nominell vikt (uppackad), kg	145
Maximal tjänstevikt, kg	175
Dimensioner (LxBxH), mm	1 180 x 560 x 1 000
Fett	DIN 51825 fettklass K2K-30 eller K3K-30
Rätt remspänning, Hz	88–93

### Ljudnivåer

Emission av buller och vibrationer	
Ljudeffektnivå $L_{WA}$ (uppmätt), dB(A) <sup>31</sup>	105
Ljudeffektnivå $L_{WA}$ (garanterad), dB(A)	107
Ljudtrycksnivå vid användarens öra, dB(A) <sup>32</sup>	83
Vibrationsnivåer $a_{hv}$ , $m/s^2$ , höger handtag/vänster handtag <sup>33</sup>	1,9/1,6

<sup>31</sup> Emission av buller till omgivningen uppmätt som ljudeffekt ( $L_{WA}$ ) enligt EG-direktiv 2000/14/EG. Skillnaden mellan garanterad och uppmätt ljudeffekt är att den garanterade ljudeffekten också inkluderar spridning i mätresultatet och variationen mellan olika maskiner av samma modell enligt direktiv 2000/14/EG.

<sup>32</sup> Ljudtrycksnivå enligt EN 13862. Redovisade data för ljudtrycksnivå har ett typiskt spridningsmått (standardavvikelse) på 2,5 dB(A).

<sup>33</sup> Vibrationsnivå enligt EN 13862. Rapporterade data för vibrationsnivå har en typisk statistisk spridning (standardavvikelse) på 1  $m/s^2$ .

## Angivna buller- och vibrationsnivåer

De här deklarerade värdena erhöles genom tester av laboratorietyp i enlighet med angivna direktiv och standarder och lämpar sig för jämförelse med angivna värden för andra produkter som testats i enlighet med samma direktiv och standarder. De angivna värdena lämpar sig inte för användning i riskbedömningar och uppmätta värden på enskilda arbetsplatser kan vara högre. De verkliga exponeringsvärdena och risken för skada som en enskild användare kan uppleva är unika och beror på hur användaren arbetar, i vilket material produkten används, exponeringstid och användarens fysiska tillstånd samt produktens skick.

---

## EG-försäkran om överensstämmelse

---

### EG-försäkran om överensstämmelse

Vi, Husqvarna AB, 561 82 Huskvarna, Sverige, tel.: +46  
36 146500, försäkrar härmed på eget ansvar att  
produkten:

Beskrivning	Golvkapmaskin
Varumärke	Husqvarna
Typ/Modell	FS 500 E
Identifiering	Serienummer daterade 2019 och framåt

uppfyller alla krav i följande EU-direktiv och förordningar:

Direktiv/förordning	Beskrivning
2006/42/EC	"om maskiner"
2000/14/EC	"om buller utomhus"

och att harmoniserade standarder och/eller tekniska  
specifikationer tillämpas på följande sätt:

EN ISO 12100:2010

EN 13862/A1:2009

Partille, 2019-06-04



Edvard Gulis

FoU-chef, betongsågning och borring

Husqvarna AB, Construction Division

Ansvarig för teknisk dokumentation.



[www.husqvarna.com](http://www.husqvarna.com)

Originale instruktioner  
Originalanweisungen  
Original instructions  
Instrucciones originales  
Alkuperäiset ohjeet  
Instructions d'origine

Istruzioni originali  
Originele instructies  
Originale instruksjoner  
Instruções originais  
Bruksanvisning i original

1141704-94



2019-06-20 Rev 2