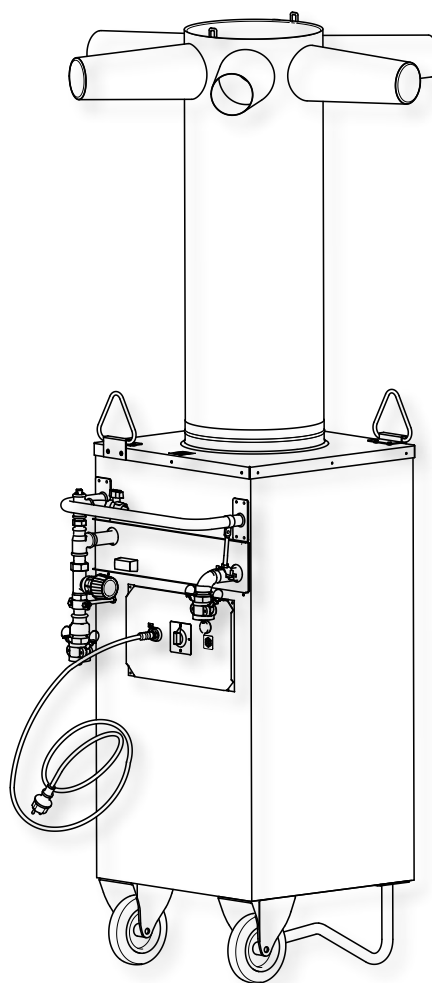


# TF 30HV



## SÄKERHET

Läs igenom instruktionsboken noggrant och förstå innehållet innan du använder TF 30HV.

### Säkerhet vid montering

- Montering av maskinen ska ske av behörig fackman.
- Maskinen får inte vara inkopplad till eluttag under montering.
- Maskinen får inte placeras i omedelbar närhet till dusch, bad, pool eller liknande.
- Maskinen skall stå på vågrätt underlag och alltid stående.

### Säkerhet under användning

- Håll arbetsområdet rent. Nedskräpade ytor och maskiner inbjuder till olyckor.
- Anslut elkabeln till ett vägguttag med jordfelsbrytare och starta sedan maskinen med strömbrytaren.
- Misshandla inte elkabeln. Ryck ej ur elkabeln ifrån eluttaget. Utsätt den ej för värme, olja eller skarpa kanter.
- Användning av förlängningskablar. Använd endast godkända och märkta för utomhusbruk.
- Åtgärder vid nödsituation. Bryt strömmen med ström-brytaren eller drag ur elkabeln.
- Produkten är inte avsedd att användas av personer

(inkluderat barn) med reducerat fysisk eller mental kapacitet, minskat omdöme eller brist på erfarenhet och kunskap, såvida de inte blivit förevisade med avseende på användandet av produkten eller instruerade om användningen av en person som ansvarar för deras säkerhet.

- Om barn vistas vid produkten så skall de bli anvisade om att produkten inte skall användas som leksak eller lek.

### Säkerhet vid service/underhåll

- Öppna aldrig inspektionsluckan under drift. Koppla alltid ifrån strömmen innan ni öppnar luckan.
- Alla reparationer av elektriska delar skall utföras av personal med elbehörighet.

## PERSONLIG SKYDDSUSTRUSTNING

Vid byte av luftfilter använd andningsskydd och handskar då det kan vara väldigt dammigt.

## KUNSKAPSKRAV

Vid ingrepp på maskin ska detta göra av behörig fackman eller av behörig elektriker.

---

## INLEDNING

### BESKRIVNING

TF 30HV består i huvudsak av ett pulverlackerat stålchassi, hjul och luftfördelare. Inuti chassit finns vattenbatteri, fläkt och det utbytbara filtret. TF 30HV suger in luft från luftintaget på sidan av maskinen. Därefter leds luften via filter genom fläkten och vidare förbi värmebatteriet som värmer luften. Luften trycks ut genom luftfördelaren.

För att uppnå bästa tork och värmeeffekt bör maskinen placeras så centralt som möjligt i den lokal där behovet finns.

Maskinen har två fläkthastigheter. Den högre för normal drift. Den lägre är till för att erhålla högre utblåsningstemperatur vid starter i kalla utrymmen.

Det är mycket viktigt att maskinen går kontinuerligt för att uppnå bästa tork och värmeresultat.

### OBSERVERA!

Avsnittet som behandlar säkerhet skall läsas och förstås av alla som använder eller reparerar TF 30HV. Bruksanvisningen omfattar användning och de olika underhållsåtgärder som kan utföras av operatören. Mera genomgripande service eller felsökning skall utföras av tillverkarens servicepersonal. Bruksanvisningen beskriver alla nödvändiga säkerhetsdetaljer och skall läsas och förstås av användaren innan TF 30HV elansluts. Dvs att första åtgärden vid leverans är att läsa bruksanvisningen.

I denna bruksanvisning och på TF 30HV förekommer symboler och varningsmärken som visas på nästa sida. Om någon varningsdekal på TF 30HV blivit deformerad eller sliten skall en ny beställas och monteras fortast möjligt för att säkerställa största möjliga säkerhet vid användandet av TF 30HV. Maskinen får endast användas till arbeten som beskrivs i denna bruksanvisning.

Tillverkaren förbehåller sig rätten till ändringar.

### ANVÄNDNINGSSOMRÅDE

Maskinen är avsedd att torka och värma upp byggnader där det finns behov av provisorisk värme, uttorkning eller luftcirkulation. Maskinen ansluts till ett eluttag skyddat av jordfelsbrytare.

## TEKNISK DATA

### Maskinmått

|                       |               |
|-----------------------|---------------|
| H inkl. Luftfördelare | 2150mm        |
| H exkl. Luftfördelare | 1260 mm       |
| B                     | 530 mm        |
| D                     | 660 mm        |
| Vikt                  | 77 kg         |
| Ljudnivå              | max 65 dB (A) |

### Motor och luftsida

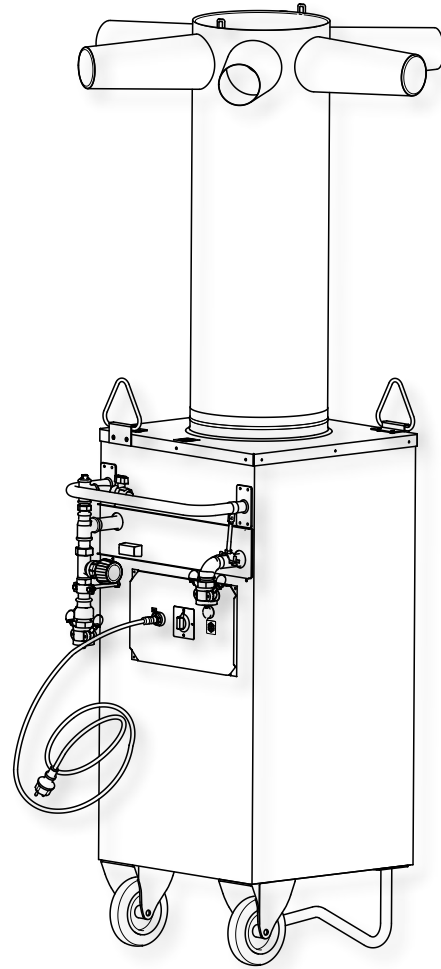
|                   |                             |
|-------------------|-----------------------------|
| Märkspänning      | 230 V -50 Hz                |
| Effekt            | 0,58 kW                     |
| Märkström         | 2,43 A                      |
| Fläkthjul r/m max | 1340                        |
| Luftflöde         | 2100/1650 m <sup>3</sup> /h |

### Vattensida

|                                  |               |
|----------------------------------|---------------|
| Anslutning                       | 25 mm camlock |
| Max ink. Vattentemp              | 85°           |
| Max ink. Vattentryck             | 1,0 MPa       |
| Vattenflöde                      | 0,24 l/s      |
| Kapslingsklass                   | IP 44         |
| Effekt 30kW vid följande värden: |               |
| - Vattentemp 80° / 50°           |               |
| - Vattenflöde 0,24 l/s           |               |
| - Ink. Lufttemp +5°              |               |

Certifieringar CE, S

EG-försäkran om överensstämmelse se [www.elbjorn.com](http://www.elbjorn.com)



## INSTALLATION

### INSTALLATION

Placera TF 30HV på en plats så centralt som möjligt. Frigör luftfördelaren. Maskinen ställs så att luftintaget inte blir tätt mot någon vägg.

**Minsta avståndet från vägg är 0.5m.**

Tala med ansvarig VVS-montör. Anslut elkabel till en elcentral som har jordfelsbrytare. Starta maskinen med strömbrytaren. Maskinen är försedd med en frostskyddstermostat som stänger av fläkten om returvattentemperaturen är lägre än +5°. Detta indikeras av lampan på panelen.

### KONTROLL FÖRE IDRIFTTAGNING

- Kontrollera att maskinen är inkopplad till ett eluttag med jordfelsbrytare.
- Kontrollera att det inte läcker något vatten vid kopplingar.
- Kontrollera att maskinen står fast och inte kan rulla iväg.

## DRIFT

### HANTERING NORMALDRIFT

Vrid strömbrytaren ett steg till höger för start av ¾ fläkthastighet och nästa för maxfart på fläkten. Luftfördelaren stabiliseras bäst vid start på maxfart.

Vredet måste vridas tillbaka till läge 0 för stopp. Maskinen kan köras med fläkten i ¾ fart för att erhålla en högre utblåsttemperatur vid uppstarter i känsliga miljöer.

Filter byts ca var 4:e vecka eller vid behov. Stäng av maskinen med strömbrytaren koppla bort elkabeln och öppna luckan. Byt filter. Stäng sedan luckan och koppla tillbaka elkabeln. Återstarta sedan maskinen.

### Inställning av lufttemperatur:

Vrid termostaten till önskat läge. Skala 1-5 där 5 är max temperatur. Läge 3 motsvarar rumstemperatur på ca: 15-18°C.

### HANTERING ONORMALDRIFT

Vid eventuella störningar och läckage, stäng av maskinen och dra ur elkabeln. Stäng av ventiler och kontakta sedan behörig fackman.

## AVETABLERING

Vrid strömbrytaren till läge 0 och vänta tills fläkthjulet har slutat att snurra. Vik ner och spännfast luftfördelaren i maskinen. Stäng av inkommande vatten. Tag bort anslutningskabeln från eluttaget.

Börja med att släppa ut vattnet vid matarslangens luftnings-nipplar. När trycket sjunkit lossas slangarna vid inkommande vatten.

Lossa sedan slang efter slang men tänk på att det finns vatten kvar i slangarna.

Lossa slangarna vid maskinen och lyft upp bakdelen på maskinen på en regel för att få ur allt vatten. Fyll på frysskydd ca 2 liter. Tänk på frysriskan. Var mycket noggrann vid avtappning. Maskinen kan nu transporteras.

---

## SERVICE

### UNDERHÅLL

#### Varning!

**För att eliminera risken för skador, koppla alltid ur elanslutningarna innan ni börjar servicearbete.**

#### Dessa punkter kontrolleras av er driftoperatör.

- Håll er maskin i god kondition genom att regelbundet vårda den.
- Innan ni använder maskinen kontrollera alltid huvudfunktionerna.
- Kontrollera elanslutningarna, elskåpet och ev. skarvkablar.
- Kontrollera även att inga skruvar är lösa och att alla delar är rätt monterade.
- Tillsä tillse att det inte finns några defekta delar som kan påverka säkerheten.
- Om onormala ljud eller vibrationer förekommer, stäng av maskinen omgående och se till att felet blir korrigerat innan ni återstartar maskinen.
- Filter byts var 4:e vecka vid kontinuerlig drift eller när filtret är fullt och luftflödet har minskat.
- Använd aldrig en skadad maskin.
- Märk alltid trasig maskin med ”får ej användas” tills den är reparerad.

#### Rengöring

- Byt alltid filter under användning.
- För utvändigt rengöring använd en mild tvällösning och en fuktig trasa.
- Invändigt blåses maskinen ur med luft och torkas därefter ur med en fuktig trasa.
- Använd aldrig brandfarliga eller brännbara lösningsmedel i närheten av maskinen.

## FELSÖKNING/CHECKLISTA

### Maskinen startar inte

- Kontrollera att säkringarna i närmaste elskåp är hela.
- Tillsä tillse att batteriet är uppvärmt <math>< 5^\circ</math>.

### Maskinen blåser för lite luft

- Se efter att filtret inte är igensatt.

### Det kommer ingen varmluft

- Ställ värmereglaget på max.
- Kontrollera att tilloppslangen är 20-30°C varmare än returslangen. Är skillnaden större – lufta systemet alt. maskinen. Om dessa åtgärder inte ger önskad effekt kontakta behörig driftstekniker för service.

---

## TRANSPORT/FÖRVARING

Maskinen ska alltid transporteras stående. Vid förflyttning läggs luftfördelaren ihop och spänns fast. Efter det kan maskinen flyttas. Vid transporter skall maskinen förankras i transportfordonet. När maskinen ej är i drift skall den förvaras inomhus frostfritt.

---

## SKROTNING

Vid skrotning av maskinen skall alla delar sorteras och sändas till avsedd miljöstation.

---

## GARANTI

Standardavtalet NL09 gäller för El-Björn AB:s leveranser och produkter. Enligt dessa bestämmelser ansvarar El-Björn AB för fel som visar sig inom ett år från leveransen.

För fackmän som registrerar sig enligt nedan, gäller NL 09 också, dock med följande ändring. El-Björn AB ansvarar för fel som visar sig inom fem år från leveransen, gäller endast för produkter som registreras på hemsidan. I övrigt gäller NL 09:s bestämmelser.

## SIKKERHET

Les nøye gjennom instruksjonsboken og sørg for at du forstår innholdet før du bruker TF 30HV.

### Sikkerhet ved montering

- Montering av maskinen skal utføres av kompetent fagmann.
- Maskinen må ikke være koblet til strømuttak under montering.
- Maskinen må ikke plasseres i umiddelbar nærhet av dusj, bad, basseng eller lignende.
- Maskinen skal stå på plant underlag og alltid stående.

### Sikkerhet under bruk

- Hold arbeidsområdet rent. Tilmussede flater og maskiner innbyr til ulykker.
- Koble strømkabelen til en stikkontakt med jordfeilbryter og start deretter maskinen med strømbryteren.
- Unngå å mishandle strømkabelen. Ikke rykk ut kabelen fra stikkontakten. Utsett den ikke for varme, olje eller skarpe kanter.
- Bruk av forlengelseskabler. Bruk bare kabel som er godkjent og merket for utendørsbruk.
- Tiltak ved nødssituasjon. Bryt strømmen med strømbryteren eller trekk ut strømkabelen.

- Produktet er ikke beregnet på bruk av personer (inkludert barn) med redusert fysisk eller mental kapasitet, nedsatt vurderingsevne eller mangel på erfaring og kunnskap, så fremt de ikke har fått veiledning eller instruksjon i bruken av maskinen av en person som har ansvar for deres sikkerhet.
- Hvis barn oppholder seg ved produktet, skal de informeres om at produktet ikke skal brukes som leketøy eller ved lek.

### Sikkerhet ved service/vedlikehold

- Åpne aldri inspeksjonsluken under drift. Koble alltid fra strømmen før dere åpner luken.
- Alle reparasjoner av elektriske deler skal utføres av personale med påkrevde kunnskaper om elektrisk utstyr.

### PERSONLIG VERNEUTSTYR

Bruk åndedrettsvern og hansker ved bytte av luftfilter ettersom det kan være mye støv.

### KUNNSKAPSKRAV

Inngrep på maskinen må bare utføres av kompetent fagmann eller kvalifisert elektriker.

## INNLEDNING

### BESKRIVELSE

TF 30HV består i hovedsak av et pulverlakkert stålchassis, hjul og luftfordeler. Inne i chassiset finnes vannbatteri, vifte og det utskiftbare filteret. TF 30HV suger inn luft fra luftinntaket på siden av maskinen. Deretter ledes luften via filter gjennom viften og videre forbi varmebatteriet som varmer luften. Luften presses ut gjennom luftfordeleren.

For å oppnå beste tørke- og varmeeffekt bør maskinen plasseres så sentralt som mulig i det lokalet der behovet finnes.

Maskinen har to viftehastigheter. Den høyere for normal drift. Den lavere er beregnet på å oppnå høyere utblåsingstemperatur ved start i kalde rom.

Det er svært viktig at maskinen går kontinuerlig for å oppnå beste tørke- og varmeresultat.

### OBS!

Avsnittet som handler om sikkerhet, skal leses og forstås av alle som bruker eller reparerer TF 30HV. Bruksanvisningen omfatter bruk og de ulike vedlikeholdsoppgavene som kan utføres av operatøren. Mer omfattende service eller feilsøking skal utføres av produsentens servicepersonale. Bruksanvisningen beskriver alle nødvendige sikkerhetsdetaljer og skal leses og forstås av brukeren før TF 30HV kobles til strømmen. Det vil si at den første oppgaven ved leveranse er å lese bruksanvisningen. I denne bruksanvisningen og på TF 30HV forekommer det symboler og varselmerker som vises på neste side. Hvis et varselmerke på TF 30HV er blitt deformert eller slitt, må det bestilles og monteres et nytt merke så fort som mulig for sikre størst mulig sikkerhet ved bruken av TF 30HV. Maskinen må bare brukes til den typen arbeid som beskrives i denne bruksanvisningen. Produsenten forbeholder seg retten til å gjøre endringer.

### BRUKSOMRÅDE

Maskinen er beregnet på å tørke og varme opp bygninger der det er behov for midlertidig varme, tørking eller luftsirkulasjon. Maskinen kobles til et strømuttak beskyttet av jordfeilbryter.

## TEKNISKE DATA

### Maskinmål

|                       |                 |
|-----------------------|-----------------|
| H inkl. luftfordeler  | 2150 mm         |
| H ekskl. luftfordeler | 1260 mm         |
| B                     | 530 mm          |
| D                     | 660 mm          |
| Vekt                  | 77 kg           |
| Lydnivå               | maks. 65 dB (A) |

### Motor og luftside

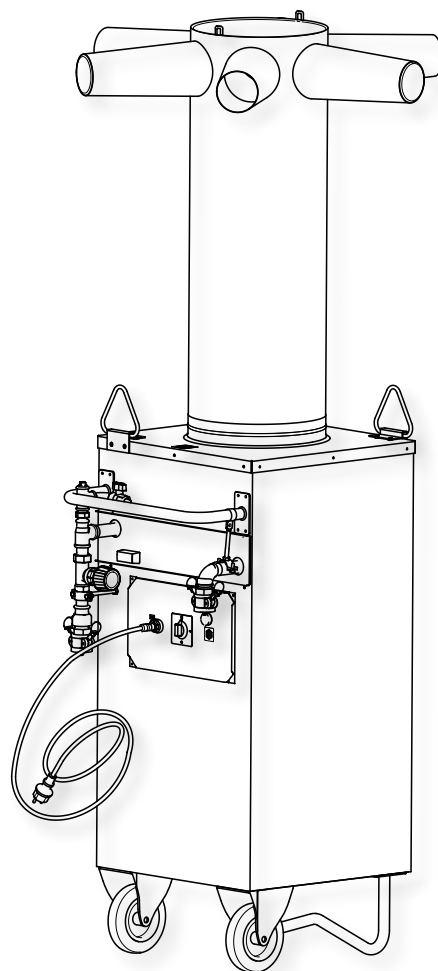
|                       |                             |
|-----------------------|-----------------------------|
| Merkespenning         | 230 V -50 Hz                |
| Effekt                | 0,58 kW                     |
| Merkestrøm            | 2,43 A                      |
| Viftehjul o/min maks. | 1340                        |
| Luftstrøm             | 2100/1650 m <sup>3</sup> /h |

### Vannside

|                                    |               |
|------------------------------------|---------------|
| Tilkobling                         | 25 mm camlock |
| Maks innk. vanntemp.               | 85°           |
| Maks innk. vanntrykk               | 1,0 MPa       |
| Vannstrømning                      | 0,24 l/s      |
| Kapslingsklasse                    | IP 44         |
| Effekt 30 kW ved følgende verdier: |               |
| – Vanntemp 80° / 50°               |               |
| – Vannstrømning 0,24 l/s           |               |
| – Innk. lufttemp +5°               |               |

Sertifiseringer CE, S

EU-samsvarserklæring, se [www.elbjorn.com](http://www.elbjorn.com)



## INSTALLASJON

### INSTALLASJON

Plasser TF 30HV så sentralt som mulig i rommet. Frigjør luftfordeleren. Maskinen stilles slik at luftinntaket ikke blir tiltettet av en vegg.

**Minste avstand fra vegg er 0,5 m.**

Snakk med ansvarlig VVS-montør. Koble strømkabelen til en elsentral som har jordfeilbryter. Start maskinen med strømbryteren.

Maskinen er utstyrt med en frostbeskyttelsestermostat som slår av viften hvis returvanntemperaturen er lavere enn +5°.

Dette indikeres av lampen på panelet.

### KONTROLL FØR IDRIFTSETTING

- Kontroller at maskinen er koblet til et strømuttak med jordfeilbryter.
- Kontroller at det ikke lekker vann ved koblinger.
- Kontroller at maskinen står fast og ikke kan begynne å rulle.

## DRIFT

### HÅNDTERING NORMAL DRIFT

Vri strømbryteren ett trinn til høyre for start av  $\frac{3}{4}$  viftehastighet og neste for maksimal hastighet på viften. Luftfordeleren stabiliseres best ved start på maksimal hastighet. Bryteren må vris tilbake til posisjon 0 for stopp.

Maskinen kan kjøres med viften i  $\frac{3}{4}$  hastighet for å oppnå en høyere utblåsingstemperatur ved oppstart i sensitive miljøer.

Filter byttes ca. hver 4. uke eller ved behov. Slå av maskinen med strømbryteren, koble fra strømkabelen og åpne luken. Bytt filter. Steng deretter luken og koble til strømkabelen igjen. Start så maskinen på nytt.

### Innstilling av lufttemperatur

Vri termostaten til ønsket posisjon. Skala 1–5 der 5 er maks. temperatur. Posisjon 3 tilsvarer en romtemperatur på ca. 15–18°C.

### HÅNDTERING UNORMAL DRIFT

Ved eventuelle problemer og lekkasje, slå av maskinen og trekk ut strømkabelen. Steng ventiler og kontakt deretter kompetent fagmann.

## AVETABLERING

Vri strømbryteren til posisjon 0 og vent til viftehjulet har sluttet å snurre. Bøy ned og spenn fast luftfordeleren i maskinen. Steng av innkommende vann. Ta bort tilkoblingskabelen fra strømuttaket.

Begynn med å slippe ut vannet ved materslangens luftenipler. Når trykket har sunket, løsnes slangene ved innkommende vann.

Løsne deretter slange etter slange, men tenk på at det fortsatt finnes vann i slangene.

Løsne slangene ved maskinen og løft opp bakdelen på maskinen på en bjelke for å få ut alt vann. Fyll på frostvæske, ca. 2 liter. Tenk på frostrisikoen. Var meget nøye ved avtapping. Maskinen kan nå transporteres.

## SERVICE

### VEDLIKEHOLD

#### Advarsel!

**For å eliminere risikoen for skader, koble alltid fra strømkablene før dere begynner med servicearbeid.**

**Disse punktene kontrolleres av deres driftoperatør.**

- Hold maskinen i god stand ved å etterse den regelmessig.
- Kontroller alltid hovedfunksjonene før dere bruker maskinen.
- Kontroller strømtilkoblingene, elskapet og ev. skjøtekabler.
- Kontroller også at ingen skruer er løse og at alle deler er riktig montert.
- Kontroller at det ikke finnes defekte deler som kan påvirke sikkerheten.
- Hvis det forekommer unormale lyder eller vibrasjoner, slå av maskinen omgående og sørg for at det blir korrigert før dere starter den opp igjen.
- Filter byttes hver 4. uke ved kontinuerlig drift eller når filteret er fullt og luftstrømmen har minsket.
- Bruk aldri en skadet maskin.
- Merk alltid defekt maskin med ”må ikke brukes” inntil den er reparert.

#### Rengjøring

- Bytt alltid filter under bruk.
- Til utvendig rengjøring brukes det en mild såpелøsning og en fuktig klut.
- Innvendig blåses maskinen ren med luft og deretter tørkes det av med en fuktig klut.
- Bruk aldri brannfarlige eller brennbare løsemidler i nærheten av maskinen.

## FEILSØKING/SJEKKLISTE

### Maskinen starter ikke

- Kontroller at sikringene i nærmeste elskap er hele.
- Sørg for at batteriet er oppvarmet < 5°.

### Maskinen blåser for lite luft

- Sjekk at filteret ikke er tiltettet.

### Det kommer ingen varmluft

- Still varmereguleringen på maks.
- Kontroller at innløpsslangen er 20–30 °C varmere enn returslangen. Er forskjellen større – lufts systemet eller maskinen. Hvis disse tiltakene ikke gir ønsket effekt, kontakt en kompetent driftstekniker for service.

## TRANSPORT/OPPBEVARING

Maskinen skal alltid transporteres stående. Ved forflytning legges luftfordeleren sammen og spennes fast. Etter dette kan maskinen flyttes. Ved transport skal maskinen forankres i transportkjøretøyet. Når maskinen ikke er i drift, skal den oppbevares innendørs på et frostfritt sted.

## KASSERING

Ved kassering av maskinen skal alle deler sorteres og sendes til en gjenvinningsstasjon.

## GARANTI

Standardavtalen NL09 gjelder for El-Björn ABs leveranser og produkter. Ifølge disse bestemmelsene har El-Björn AB ansvar for feil som oppstår innen ett år fra leveransen.

For fagpersoner som registrerer seg som beskrevet nedenfor, gjelder også NL 09, men med følgende endring. El-Björn AB har ansvar for feil som oppstår innen fem år fra leveransen. Dette gjelder bare for produkter som registreres på hjemmesiden. For øvrig gjelder NL 09s bestemmelser.

## TURVALLISUUS

Lue ohjekirja huolellisesti ja ymmärrä sen sisältö ennen TF 30HV:n käyttämistä.

### Turvallisuus asennuksen yhteydessä

- Koneen asennus on annettava pätevän ammattilaisen tehtäväksi.
- Kone ei saa olla liitetty sähköverkkoon asennuksen aikana.
- Koneita ei saa sijoittaa suihkun, kylpyammeen, uima-altaan tai vastaavan läheisyyteen.
- Koneen on oltava vaakasuoralla alustalla ja aina pystyasennossa.

### Turvallisuus käytön aikana

- Pidä työalue puhtaana. Likaiset pinnat ja koneet voivat aiheuttaa tapaturmia.
- Liitä sähkökaapeli vikavirtakytkimellä varustettuun pistorasiaan ja käynnistä sitten kone virtakytkimellä.
- Älä käsittele sähkökaapelia väärin. Älä nykäise sitä irti pistorasiasta. Varo korkeita lämpötiloja, öljyä ja teräviä reunoja.
- Jatkokaapeleiden käyttö. Käytä ainoastaan ulkokäyttöön hyväksytyjä ja merkittyjä kaapeleita.
- Toimenpiteet hätätilanteessa. Katkaise virta virtakytkimellä tai irrottamalla sähkökaapeli pistorasiasta.

- Tuotetta ei ole tarkoitettu sellaisten henkilöiden (mukaan lukien lapset) käytettäväksi, joiden fyysinen tai henkinen kapasiteetti on alentunut tai arviointikyky heikentynyt tai joilta puuttuu kokemusta ja tietoa, ellei heille ole opetettu tuotteen käyttöä tai heidän turvallisuudestaan vastaava henkilö ole opastanut sen käytössä.
- Jos lapsia oleskelee tuotteen läheisyydessä, heille on ilmoitettava, ettei tuotetta saa käyttää leikkikaluna tai leikeissä.

### Turvallisuus huollon/kunnossapidon aikana

- Älä koskaan avaa tarkastusluukkuja käytön aikana. Katkaise virta aina ennen luukun avaamista.
- Kaikki sähköosien korjaukset on annettava sähköasennusoikeudet omaavan henkilöstön tehtäväksi.

## HENKILÖKOHTAISET SUOJARUSTEET

Ilmansuodatinta vaihdettaessa on käytettävä hengityssuojainta ja käsineitä, sillä pölyä voi olla runsaasti.

## VAADITTAVAT TIEDOT

Koneelle suoritettavat toimenpiteet on annettava pätevän ammattilaisen tai sähköasentajan tehtäväksi.

## JOHDANTO

### KUVAUS

TF 30HV koostuu pääasiassa jauhemaalusta teräsrungosta, pyöristä ja ilmanjakajasta. Rungon sisällä on vesipatteri, puhallin ja vaihdettava suodatin. TF 30HV imee ilman koneen sivulla olevan ilmanottoaukon kautta. Sen jälkeen ilma johdetaan puhaltimen kautta lämpöpatteriin, joka lämmittää ilman. Ilma virtaa ulos ilmanjakajan kautta.

Paras kuivatus- ja lämmitystulos saadaan sijoittamalla kone mahdollisimman keskelle huonetilaa, jossa lämmitystä tai kuivatusta tarvitaan.

Koneessa on kaksi puhallinnopeutta. Suurempi nopeus on normaalikäyttöön. Hitaammalla nopeudella saadaan korkeampi ilman ulospuhalluslämpötila kylmissä tiloissa käynnistystä varten.

Tehokkaan kuivatuksen ja lämmityksen takaamiseksi on erittäin tärkeää, että kone käy koko ajan.

### HUOMAA!

Kaikkien TF 30HV:tä käyttävien ja korjaavien on luettava turvallisuutta käsittelevä kappale ja ymmärrettävä sen sisältö.

Käyttöohjeessa käsitellään erilaiset käyttö- ja huoltotoimenpiteet, jotka käyttäjä voi suorittaa. Laajempi huolto tai vianmääritys on annettava valmistajan huoltohenkilöstön tehtäväksi. Käyttöohjeessa kuvataan kaikki tarpeelliset turvallisuusominaisuudet ja käyttäjän on luettava ja ymmärrettävä ne ennen TF 30HV:n liittämistä sähköverkkoon. Ensimmäisenä toimenpiteenä toimituksen yhteydessä on siis lukea käyttöohje.

Tässä käyttöohjeessa ja TF 30HV:ssä käytetään symboleja ja varoitusmerkkejä, jotka on kuvattu seuraavalla sivulla. Jos jokin TF 30HV:n varoitustarroista on vahingoittunut tai kulunut, uusi tarra on tilattava ja asennettava mahdollisimman pikaisesti TF 30HV:n käyttöturvallisuuden varmistamiseksi. Koneita saa käyttää ainoastaan tässä käyttöohjeessa kuvattuihin töihin. Valmistaja pidättää oikeuden muutoksiin.

### KÄYTTÖKOHTEET

Kone on tarkoitettu tilapäistä lämmitystä, kuivatusta ja ilman kierrätystä tarvitsevien rakennusten kuivatukseen ja lämmittämiseen. Kone liitetään vikavirtakytkimellä suojattuun pistorasiaan.



## TEKNISET TIEDOT

### Koneen mitat

|                       |                 |
|-----------------------|-----------------|
| K ilmanjakajan kanssa | 2150 mm         |
| K ilman ilmanjakajaa  | 1260 mm         |
| L                     | 530 mm          |
| S                     | 660 mm          |
| Paino                 | 77 kg           |
| Äänitaso              | maks. 65 dB (A) |

### Moottori ja ilmapuoli

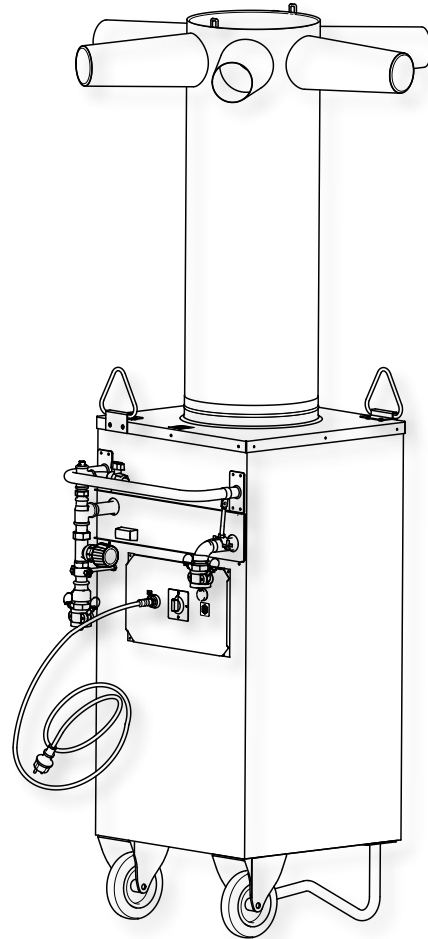
|                           |                             |
|---------------------------|-----------------------------|
| Nimellisjännite           | 230 V -50 Hz                |
| Teho                      | 0,58 kW                     |
| Nimellisvirta             | 2,43 A                      |
| Puhallinpyörä r/min maks. | 1340                        |
| Ilmavirta                 | 2100/1650 m <sup>3</sup> /h |

### Vesipuoli

|                                  |               |
|----------------------------------|---------------|
| Liitäntä                         | 25 mm camlock |
| Tuloveden maks. lämpötilä        | 85°           |
| Tuloveden maks. paine            | 1,0 MPa       |
| Vesivirtaus                      | 0,24 l/s      |
| Kotelointiluokka                 | IP 44         |
| Teho 30 kW seuraavilla arvoilla: |               |
| - Veden lämpötilä                | 80 ° / 50 °   |
| - Vesivirtaus                    | 0,24 l/s      |
| - Tuloilman lämpötilä            | +5 °          |

Sertifioinnit CE, S

EY-vaatimustenmukaisuusvakuutus, ks. [www.elbjorn.com](http://www.elbjorn.com)



## ASENNUS

### ASENNUS

Sijoita TF 30HV mahdollisimman keskeiselle paikalle. Vapauta ilmanjakaja. Kone on sijoitettava niin, että ilmanottoaukko ei tule liian lähelle seinää.

**Lyhin etäisyys seinästä on 0,5 m.**

Neuvottele asiasta vastaavan LVI-asentajan kanssa. Yhdistä sähkökaapeli vikavirtakytkimellä varustettuun sähkökeskukseen. Käynnistä kone virtakytkimellä. Kone on varustettu jäätymissuojatermostaattilla, joka pysäyttää puhaltimen paluuveden lämpötilän ollessa alle +5 °. Tämä ilmaistaan paneelin merkkivalolla.

### TARKASTUS ENNEN KÄYTTÖNOTTOA

- Tarkasta, että kone on liitetty vikavirtakytkimellä varustettuun pistorasiaan.
- Tarkasta, ettei liitännöistä vuoda vettä.
- Tarkasta, että kone on kiinni eikä pääse vierimään liikkeelle.

## KÄYTTÖ

### KÄSITTELY NORMAALIKÄYTTÖSSÄ

Käännä virtakytkintä yksi askel oikealle puhaltimen

$\frac{3}{4}$ -nopeuden käynnistämiseksi ja seuraavaan asentoon, jossa saavutetaan maksiminopeus. Ilmanjakaja stabiloituu parhaiten maksiminopeudella. Pysäyttämistä varten nuppi on käännettävä takaisin asentoon 0.

Konetta voidaan käyttää puhallin  $\frac{3}{4}$  -nopeudella, jolloin saadaan korkeampi ulospuhalluslämpötilä, kun kone käynnistetään herkissä ympäristöissä.

Suodatin vaihdetaan noin 4 viikon välein tai tarvittaessa. Sammuta kone virtakytkimellä, irrota sähkökaapeli ja avaa luukku. Vaihda suodatin. Sulje luukku ja kytke sähkökaapeli takaisin paikalleen. Käynnistä sitten kone uudelleen.

### Ilmanlämpötilan säätö:

Käännä termostaatti haluttuun asentoon. Asteikko on 1–5, jossa 5 on maksimilämpötilä. Asento 3 vastaa huonelämpötilää n. 15-18 °C.

### KÄSITTELY EPÄNORMAALISSA KÄYTTÖSSÄ

Mahdollisissa toimintahäiriö- ja vuototilanteissa sammuta kone ja irrota sähkökaapeli. Sulje venttiilit ja ota yhteys ammattilaiseen.

## KÄYTÖSTÄPOISTO

Käännä virtakytkin asentoon 0 ja odota, kunnes puhallinpyörä on lakannut pyörimästä. Käännä ilmanjakaja ala ja kiinnitä se koneeseen. Sulje tulovesi. Irrota liitäntäkaapeli pistorasiasta.

Aloita päästämällä vettä syöttöletkun ilmanpoistonipoista. Kun paine on laskenut, irrota tulovesiletkut.

Irrota tämän jälkeen letku kerrallaan mutta muista, että niissä on edelleen vettä.

Irrota letkut koneesta ja nosta koneen takapää tuen päälle niin, että kaikki vesi saadaan tyhjennettyä. Täytä noin 2 litraa pakkasnestettä. Muista jäätymisvaara. Tyhjennä kone erittäin huolellisesti. Kone voidaan nyt siirtää.

## HUOLTO

### KUNNOSSAPITO

#### Varoitus!

**Irrota vaaratilanteiden välttämiseksi sähköliitännät aina ennen huoltotöiden aloittamista.**

#### Käyttöoperaattori tarkastaa seuraavat kohdat.

- Pidä kone hyvässä kunnossa hoitamalla sitä säännöllisesti.
- Tarkasta päätoiminnot aina ennen koneen käyttöä.
- Tarkasta sähköliitännät, sähkökaappi ja mahdolliset jatkoakaapelit.
- Tarkasta myös, ettei ruuveja ole löysällä ja että kaikki osat on asennettu oikein.
- Varmista, ettei koneessa ole viallisia osia, jotka voivat vaikuttaa turvallisuuteen.
- Jos esiintyy epätavallisia ääniä tai värinöitä, pysäytä kone heti ja huolehdi siitä, että vika korjataan ennen koneen uudelleenkäynnistystä.
- Suodatin vaihdetaan 4 viikon välein jatkuvassa käytössä tai kun suodatin on täynnä ja ilmavirta on pienentynyt.
- Älä koskaan käytä viallista konetta.
- Merkitse viallinen kone aina tekstillä ”Ei saa käyttää”, kunnes se on korjattu.

#### Puhdistus

- Vaihda suodatin aina käytön aikana.
- Puhdista ulkopinnat miedolla saippualliuoksella ja kostealla liinalla.
- Sisältä kone puhalletaan paineilmalla ja pyyhitään kostealla liinalla.
- Älä koskaan käytä palovaarallisia tai palavia liuotteita koneen lähellä.

## VIANMÄÄRITYS/TARKISTUSLISTA

#### Kone ei käynnisty

- Tarkasta, että lähimmän sähkökaapin sulakkeet ovat ehjät.
- Varmista, että patteri on lämminnyt  $>5^{\circ}$ .

#### Kone puhaltaa liian vähän ilmaa

- Varmista, ettei suodatin ole tukossa.

#### Ei lämmintä ilmaa

- Aseta lämmönsäädin maksimiasentoon.
- Tarkasta, että tuloletku on  $20-30^{\circ}\text{C}$  lämpimämpi kuin paluuletku. Jos ero on suurempi, ilmaa järjestelmä tai kone. Jos näillä toimilla ei ole toivottua vaikutusta, ota yhteys käyttötekniikkoon huoltoa varten.

## KULJETUS/SÄILYTYS

Konetta on aina kuljetettava pystyasennossa. Siirtämistä varten ilmanjakaja lasketaan alas ja kiinnitetään koneeseen. Tämän jälkeen kone voidaan siirtää. Kuljetuksen ajaksi kone on kiinnitettävä kuljetusajoneuvoon. Kun kone ei ole käytössä, sitä on säilytettävä sisätiloissa suojassa pakkaselta.

## ROMUTUS

Kun kone romutetaan, kaikki osat on lajiteltava ja toimitettava asianmukaiseen keräyspisteeseen.

## TAKUU

Vakiosopimus NL09 on voimassa El-Björn AB:n toimituksille ja tuotteille. Näiden määräysten mukaisesti El-Björn AB vastaa vuoden sisällä toimituksesta ilmenneistä vioista.

Myös alla olevan mukaisesti rekisteröityneille ammattilaisille on voimassa NL 09, kuitenkin seuraavalla poikkeuksella. El-Björn AB vastaa viiden vuoden sisällä toimituksesta ilmenneistä vioista. Tämä koskee ainoastaan kotisivulla rekisteröityjä tuotteita. Muilta osin ovat voimassa NL 09:n määräykset.

## SIKKERHED

Læs instruktionsbogen omhyggeligt igennem, så du har forstået indholdet, inden du tager TF 30HV i brug.

### Sikkerhed ved montering

- Montering af maskinen skal udføres af en autoriseret fagmand.
- Maskinen må ikke være forbundet til eludtag under monteringen.
- Maskinen må ikke placeres i umiddelbar nærhed af bruseniche, badekar, pool eller lignende.
- Maskinen skal placeres på et vandret underlag og altid opretstående.

### Sikkerhed under brug

- Hold arbejdsområdet rent. Snavsede overflader og maskiner inviterer til ulykker.
- Tilslut elkablet til et vægudtag med fejlstrømsafbryder, og start derefter maskinen med strømafbryderen.
- Der må ikke øves vold mod elkablet. Undlad at trække strømstikket ud ved at hive i ledningen. Kablet må ikke udsættes for varme, olie eller skarpe kanter.
- Brug af forlængerkabler. Benyt kun godkendte forlængerkabler, der er mærket til udendørsbrug.

- Forholdsregler i nødsituationer. Sluk for strømmen med afbryderen, eller træk strømstikket ud.
- Produktet er ikke beregnet til at blive benyttet af personer (inklusive børn) med nedsat fysiske eller mentale evner, reduceret dømmekraft eller mangel på erfaring og viden, medmindre de har fået forevist anvendelsen af produktet eller er blevet instrueret i anvendelsen af en person, som er ansvarlig for deres sikkerhed.
- Hvis børn færdes i nærheden af produktet, skal de oplyses om, at produktet ikke må anvendes som legetøj eller i forbindelse med leg.

### Sikkerhed i forbindelse med service/vedligeholdelse

- Inspektionslugen må aldrig åbnes under drift. Træk altid strømstikket ud, inden lugen åbnes.
- Alle reparationer af elektriske dele skal udføres af en autoriseret elinstallatør.

### PERSONLIGE VÆRNEMIDLER

Benyt åndedrætsværn og handsker ved udskiftning af luftfilter, da dette kan være meget støvet.

### KRAV TIL KUNDSKABER

Ved indgreb i maskinen skal dette udføres af autoriseret fagmand eller af autoriseret elektriker.

## INDLEDNING

### BESKRIVELSE

TF 30HV består hovedsagelig af et pulverlakeret stål kabinet, hjul og luftfordeler. Vandbatteri, blæser og det udskiftelige filter er placeret inde i kabinettet. TF 30HV suger luft ind fra luftindtaget på siden af maskinen. Derefter ledes luften via filteret gennem blæseren og videre forbi varmebatteriet, som opvarmer luften. Luften presses ud gennem luftfordeleren.

For at opnå optimal tørre- og varmeeffekt skal maskinen placeres så centralt som muligt i det lokale, hvor behovet er.

Maskinen har to blæserhastigheder. Den højeste er til normal drift. Den laveste er til at opnå en højere udblæsningstemperatur ved opstart i kolde rum.

Det er meget vigtigt, at maskinen kører kontinuerligt for at opnå et så optimalt tørrings- og varmeresultat som muligt.

### BEMÆRK!

Afsnittet, som behandler sikkerhed, skal læses og være forstået af alle, der anvender eller reparerer TF 30HV. Brugsanvisningen omfatter brug af TF 30HV samt de forskellige vedligeholdelsesforanstaltninger, der kan udføres af operatøren.

Mere gennemgribende service eller fejlsøgning skal udføres af producentens servicepersonale. Brugsanvisningen beskriver alle nødvendige sikkerhedsdetaljer og skal læses og være forstået af brugeren, inden TF 30HV tilsluttes til el. Dvs. at det første, man skal gøre, når TF 30HV er blevet leveret, er at læse brugsanvisningen.

I denne brugsanvisning og på TF 30HV forekommer symboler og advarselmærkater, som vises på næste side. Er en eller flere advarselmærkater på TF 30HV defekte eller slidt, skal nye bestilles og monteres snarest muligt for at sikre størst mulig sikkerhed under brugen af TF 30HV. Maskinen må kun benyttes til de opgaver, der beskrives i denne brugsanvisning.

Producenten forbeholder sig ret til ændringer.

### ANVENDELSESOMRÅDE

Maskinen er beregnet til tørring og opvarmning af bygninger, hvor der er behov for provisorisk opvarmning, udtørring eller luftcirkulation. Maskinen forbindes til et eludtag, der er beskyttet af en fejlstrømsafbryder.

## TEKNISKE DATA

### Maskindimensioner

|                       |                 |
|-----------------------|-----------------|
| H inkl. luftfordeler  | 2150 mm         |
| H ekskl. luftfordeler | 1260 mm         |
| B                     | 530 mm          |
| D                     | 660 mm          |
| Vægt                  | 77 kg           |
| Lydniveau             | maks. 65 dB (A) |

### Motor- og luftside

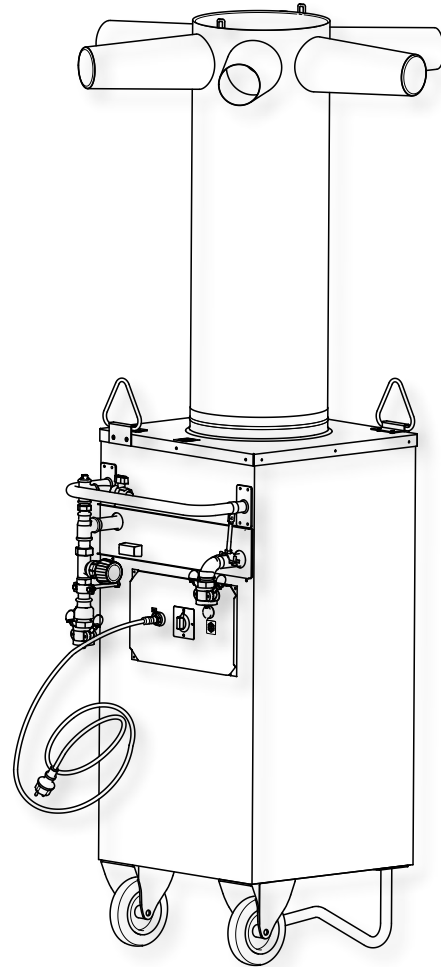
|                          |                             |
|--------------------------|-----------------------------|
| Mærkespænding            | 230 V - 50 Hz               |
| Effekt                   | 0,58 kW                     |
| Mærkestrøm               | 2,43 A                      |
| Ventilatorhjul r/m maks. | 1340                        |
| Luftflow                 | 2100/1650 m <sup>3</sup> /h |

### Vandside

|                                    |               |
|------------------------------------|---------------|
| Tilslutning                        | 25 mm camlock |
| Maks. indg. Vandtemp.              | 85°           |
| Maks. indg. Vandtryk               | 1,0 MPa       |
| Vandflow                           | 0,24 l/s      |
| Kapslingsklasse                    | IP 44         |
| Effekt 30 kW ved følgende værdier: |               |
| - Vandtemp. 80° / 50°              |               |
| - Vandflow 0,24 l/s                |               |
| - Indg. Lufttemp. +5°              |               |

Certificeringer CE, S

EG-erklæring om overensstemmelse, se [www.elbjorn.com](http://www.elbjorn.com)



## INSTALLERING

### INSTALLERING

Placer TF 30HV på et så centralt sted som muligt. Luftfordeleren frigøres. Maskinen stilles således, at luftindtaget ikke er tæt op ad en væg.

**Mindste afstand til væg er 0,5 m.**

Tal med den ansvarlige VVS-montør. Tilslut strømkabel til en eltavle med fejlstrømsafbryder. Maskinen startes med strømafbryderen.

Maskinen er forsynet med en frostsikringstermostat, som lukker for blæseren, hvis returvandstemperaturen kommer under +5°C.

Dette indikeres af lampen på panelet.

### KONTROL INDEN IDRIFTTAGNING

- Kontroller, at maskinen er tilsluttet et eludtag med fejlstrømsafbryder.
- Kontroller, at der ikke lækker vand ved koblinger.
- Kontroller, at maskinen står fast og stabilt og ikke kan trille nogen steder.

## DRIFT

### BETJENING NORMAL DRIFT

Drej strømafbryderen et trin til højre for at starte på ¼ blæserhastighed og endnu et for maksimal blæserhastighed. Luftfordeleren stabiliseres bedst, hvis der startes med maks. hastighed. Grebet skal drejes tilbage til stilling 0 for at stoppe. Maskinen kan køre med ventilatoren på ¾ hastighed for at opnå en højere udblæsningstemperatur ved opstarter i følsomme miljøer.

Filtret skiftes ca. hver 4. uge eller ved behov. Sluk for maskinen med strømafbryderen, træk stikket ud, og åbn lugen.

Filtret udskiftes. Derefter lukkes lugen, og strømstikket sættes i igen.

Derefter genstartes maskinen.

### Indstilling af lufttemperatur:

Drej termostaten til ønsket position. Skala 1-5, hvor 5 er maks. temperatur. Position 3 svarer til en rumtemperatur på ca. 15-18 °C.

### BETJENING UNORMAL DRIFT

Ved eventuelle driftsforstyrrelser og lækage skal maskinen slukkes og kablet skal trækkes ud. Luk ventiler, og kontakt derefter en autoriseret fagmand.

## DEMONTERING

Drej strømafbryderen til position 0, og vent til ventilatorhjulet er holdt op med at snurre rundt. Fold ned, og spænd luftfordeleren fast i maskinen. Luk for indkommende vand. Træk strømstikket ud.

Start med at lukke vandet ud ved fødeslangens udluftningsnipler. Når trykket er faldet, løsnes slangerne ved det indkommende vand. Herefter løsnes slange efter slange, men vær opmærksom på, at der stadig er vand i slangerne.

Slangerne løsnes ved maskinen, og bagkanten af maskinen vippes op på en lægte for at få alt vandet ud. Der påfyldes frostvæske, ca. 2 liter. Vær opmærksom på frostrisiko. Vær meget omhyggelig med aftapningen. Maskinen kan nu transporteres.

## SERVICE

### VEDLIGEHOLDELSE

#### Advarsel!

**For at eliminere risikoen for skader skal strømmen altid være afbrudt, inden servicearbejdet påbegyndes.**

#### Følgende punkter kontrolleres af driftsoperatøren.

- Hold maskinen i god stand ved at pleje den regelmæssigt.
- Før du anvender maskinen, skal alle hovedfunktioner kontrolleres.
- Kontroller eltilslutningerne, elskab og evt. forlængerkabel.
- Kontroller også, at ingen skruer er løse, og at samtlige dele er korrekt monteret.
- Tjek, at der ikke er defekte dele, som kan påvirke sikkerheden.
- Hvis der forekommer unormale lyde eller vibrationer, skal der omgående slukkes for maskinen, og fejlen skal udbedres, før maskinen må genstartes.
- Filter skiftes ca. hver 4. uge ved kontinuerlig drift, eller når filtret er fuldt, og luftflowet er reduceret.
- Anvend aldrig en defekt maskine.
- Mærk altid en defekt maskine med ”må ikke anvendes”, indtil den er repareret.

#### Rengøring

- Skift altid filter efter brug.
- Til udvendig rengøring anvendes en mild sæbeopløsning og en fugtig klud.
- Indvendigt blæses maskinen ren med trykluft og tørres derefter af med en fugtig klud.
- Brug aldrig brandfarlige eller brandbare opløsningsmidler i nærheden af maskinen.

## FEJLSØGNING/TJEKLISTE

### Maskinen starter ikke

- Kontroller, at sikringerne i nærmeste elskab er intakte.
- Tjek, at batteriet er opvarmet til <math>< 5\text{ }^\circ\text{C}</math>.

### Maskinen blæser for lidt luft

- Tjek, at filtret ikke er helt tilstoppet.

### Der kommer ingen varm luft

- Indstil varmeknappen på maks.
- Kontroller, at fremløbsslangen er 20-30 °C varmere end returslangen. Er forskellen større – udluft systemet alt maskinen. Hvis disse tiltag ikke har den ønskede effekt, kontakt en autoriseret driftstekniker for service.

## TRANSPORT/OPBEVARING

Maskinen skal altid transporteres stående. Ved transport foldes luftfordeleren sammen og spændes fast. Herefter kan maskinen flyttes. Ved transport skal maskinen forankres i transportkøretøjet. Når maskinen ikke er i drift, skal den opbevares frostfrit inden døre.

## SKROTNING

Ved skrotning af maskinen skal alle dele sorteres og afleveres på genbrugsstation iht. gældende forskrifter.

## GARANTI

Standardaftale NL09 er gældende for El-Björn AB's leverancer og produkter. I henhold til disse bestemmelser er El-Björn AB ansvarlig for fejl, der viser sig inden for et år fra leveringen.

For fagmænd, der registrerer sig i henhold til nedenstående, er NL09 også gældende, dog med følgende ændring: El-Björn AB er ansvarlig for fejl, der viser sig inden for fem år fra leveringen; er alene gældende for produkter, som er registreret på hjemmesiden. I øvrigt er bestemmelserne i NL09 gældende.

## SAFETY

Read the instruction manual carefully and ensure you understand the content before using the TF 30HV.

### Safety during assembly

- The machine must be installed by a qualified professional.
- The machine may not be connected to an electrical power supply during assembly and installation.
- Do not position the machine close to showers, baths, pools etc.
- The machine must be installed on a level surface, and must always remain vertical.

### Safety during use

- Keep your work area tidy. Untidy workplaces and machines increase the risk of accidents.
- Connect the electrical cable to a wall outlet protected by a residual current trip and then start the machine with the power switch.
- Take care not to damage the electrical cable. Do not jerk the electrical cable out of the supply socket. Do not expose it to heat, oil or sharp edges.
- Use of extension cables. Only use approved extension cables that are marked for outdoor use.

- Emergency measures. Disconnect the power by turning off the power switch or pulling out the electrical cable.
- The product is not intended for use by persons (including children) with reduced physical or mental capacity, impaired judgement or lack of experience and knowledge, unless they have been shown or instructed how to use the product by a person who is responsible for their safety.
- If children are allowed near the product, they must be instructed not to play with or around the product.

### Safety during service/maintenance

- Never open the inspection hatch during operation. Always disconnect the power before opening the hatch.
- All repair of electrical parts must be performed by authorised electrical staff.

## PERSONAL PROTECTIVE EQUIPMENT

Use a respirator and gloves when replacing the air filter, as a lot of dust may be generated.

## MINIMUM EXPERTISE REQUIRED

The machine may only be repaired or serviced by an electrician or other suitably qualified staff.

## INTRODUCTION

### DESCRIPTION

The TF 30HV primarily consists of a powder coated steel chassis, wheels and an air distributor. The chassis contains a water heater matrix, a fan and a replaceable filter. The TF 30HV draws in air through the air inlet on the side of the machine. The air passes through a filter and is conducted through the fan and then through the heater matrix, which heats the air. The air is forced out through the air distributor.

For optimal drying and heating results, position the machine as centrally as possible in the room.

The machine has two fan speeds. The higher speed is for normal operation. The lower speed is for increasing the outlet air temperature when the machine is started in cold rooms.

It is very important that the machine runs continuously in order to achieve optimal drying and heating results.

### NOTE!

All persons who use or repair the TF 30HV should first carefully read the section about safety. The user manual contains instructions on use of the product, and on the various maintenance operations that can be performed by the operator. More detailed service or troubleshooting may only be performed by the manufacturer's service staff. The user instructions describe all the necessary safety features. The user should read the instructions carefully before connecting the TF 30HV to the power supply. In other words, the first thing the user should do after delivery is to read the user instructions. Symbols and warning signs that appear in this user manual and on the TF 30HV are shown on the following page. If any of the warning signs on the TF 30HV are damaged or worn, new signs must be ordered and attached as soon as possible to ensure maximum safety during use of the TF 1530HV. The machine may only be used for the purposes described in this instruction. The manufacturer reserves the right to make changes.

### APPLICATION AREA

The machine is intended for drying and heating buildings where there is a need for temporary heating, drying or air circulation. The machine must be connected to an electrical supply protected by a residual current trip.

## TECHNICAL DATA

### Machine dimensions

|                         |                |
|-------------------------|----------------|
| H incl. air distributor | 2150mm         |
| H excl. air distributor | 1260 mm        |
| W                       | 530 mm         |
| D                       | 660 mm         |
| Weight                  | 77 kg          |
| Noise level             | max. 65 dB (A) |

### Motor and air side

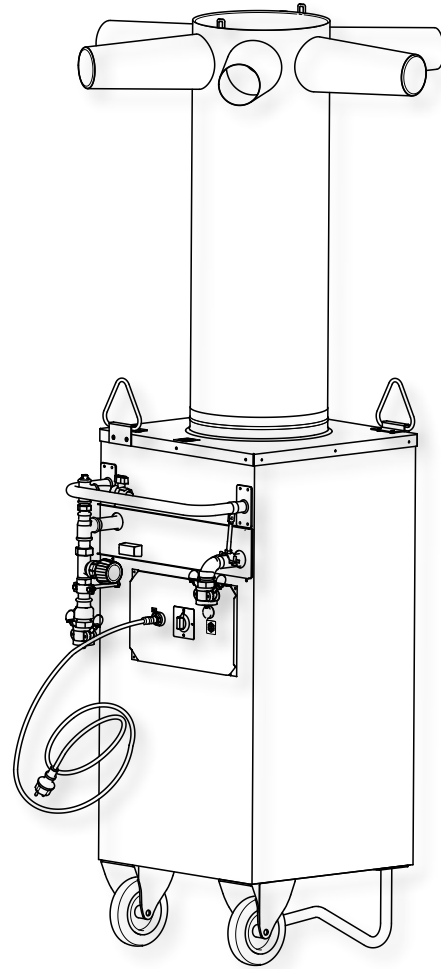
|                   |                             |
|-------------------|-----------------------------|
| Rated voltage     | 230 V~50 Hz/50Hz            |
| Power output      | 0,58 kW                     |
| Rated current     | 2.43 A                      |
| Fan wheel max rpm | 1340                        |
| Air flow          | 2100/1650 m <sup>3</sup> /h |

### Water side

|  |               |
|--|---------------|
| Connection                             | 25 mm camlock |
| Max. inlet Water temp.                 | 85°           |
| Max. inlet Water pressure              | 1.0 MPa       |
| Water flow                             | 0,24 l/s      |
| Protection rating                      | IP 44         |
| Power output 30kW at following values: |               |
| - Water temp. 80° / 50°                |               |
| - Water flow 0.24 l/s                  |               |
| - Inlet Air temp. +5°                  |               |

Certifications CE, S

EU Declaration of Conformity see [www.elbjorn.com](http://www.elbjorn.com)



## INSTALLATION

### INSTALLATION

Position the TF 30HV as centrally as possible in the room. Release the air distributor. Place the machine so that the air intake is not close to a wall.

**Minimum distance from wall: 0.5 m.**

Consult the responsible water, heat and sanitation contractor. Connect the electrical cable to a power distribution box with a residual current trip. Start the machine with the switch. The machine has a frost protection thermostat which turns off the fan if the return water temperature drops below +5°. This is indicated by a lamp on the panel.

### PRE-OPERATION INSPECTION

- Check that the machine is connected to an electrical outlet with a residual current trip.
- Check that no water is leaking from the connectors.
- Check that the machine is in a stable position and cannot roll away.

## OPERATION

### HANDLING DURING NORMAL OPERATION

Turn the switch one step to the right to start the machine with a fan speed  $\frac{3}{4}$  of the maximum speed. Turn it one step further for the maximum fan speed. To stabilise the air distributor, start the machine at the maximum speed. Turn the switch back to position 0 to stop the fan.

The machine can be operated with the fan at  $\frac{3}{4}$  of maximum speed to increase the temperature output when starting the machine in sensitive environments.

Replace the filter every 4 weeks or as necessary. Turn the machine off using the switch, disconnect the electrical cable and open the hatch.

Replace the filter. Close the hatch and reconnect the electrical cable. Restart the machine.

### Adjusting the air temperature

Turn the thermostat to the required position. The scale is 1-5 with 5 as the maximum temperature. Position 3 corresponds to a room temperature of approx. 15-18°C.

### HANDLING DURING ABNORMAL OPERATION

In the event of malfunction or leakage, turn the machine off and disconnect the electrical cable. Turn off the valves and contact a qualified professional.

## DEINSTALLATION

Turn the power switch to position 0 and wait until the fan wheel stops rotating. Press the air distributor down and secure it to the machine. Turn off the incoming water supply. Remove the connection cable from the electrical outlet.

Start by emptying the water from the supply hose's venting nipples. Once the pressure has dropped, loosen the hoses from the incoming water.

Now disconnect the hoses one at a time, bearing in mind that the hoses still contain water.

Disconnect the hoses from the machine and lift the rear of the machine up onto a board to empty out all the water. Pour approx. 2 litres of antifreeze into the machine. Be aware of the risk for freezing. Be very careful when draining out the water. The machine can now be transported.

---

## SERVICE

### MAINTENANCE

#### Warning!

**To prevent risk of accidents, always disconnect the electrical connections prior to service and maintenance.**

#### The following points shall be checked by the operator.

- Keep the machine in good condition by servicing it regularly.
- Before using a machine, always check the main functions.
- Check the electrical connections, electrical box and any extension cables.
- Check that there are no loose screws and that all parts are properly attached.
- Make sure there are no defective parts that could compromise safety.
- In the event of abnormal noise or vibrations, switch off the machine immediately and make sure the fault is repaired before the machine is restarted.
- The filter should be replaced every 4 weeks if the machine is in continuous operation or when the filter is full and the air flow has become weaker.
- Never use a machine that is damaged.
- Always mark damaged machines with "Not to be used" until they are repaired.

#### Cleaning

- Always replace the filter during use.
- Clean externally with a mild soap solution and a damp cloth.
- Air-blow the inside of the machine carefully, then wipe with a damp cloth.
- Never use inflammable or combustible solvents near the machine.

## TROUBLESHOOTING/CHECK LIST

### The machine does not start

- Check that the fuses in the electrical cabinet are intact.
- Check that the heated battery temperature is  $<5^{\circ}$ .

### The machine emits too little air

- Check whether the filter is blocked.

### There is no hot air supply

- Turn the heat dial to max.
- Check that the supply hose is 20-30°C hotter than the return hose.
- If the difference is greater, ventilate the system or the machine.
- If these measures do not produce the desired results, contact an authorised technician for service.

---

## TRANSPORTATION/STORAGE

The machine must always be transported upright.

During transport, the air distributor should be folded up and strapped in place. The machine can then be moved.

During transportation, the machine must be anchored to the transport vehicle. When the machine is not in use, it shall be stored indoors and free from frost.

---

## SCRAPPING

When the machine is scrapped, all the parts must be separated and sent to appropriate recycling stations.

---

## WARRANTY

El-Björn AB's products and deliveries are regulated by Standard Agreement NL09. According to this Agreement, El-Björn AB is liable for faults arising within one year after delivery.

The provisions of NL 09 also apply for professional parties who register according to the instructions below, although with the following modification: El-Björn AB is liable for faults arising within five years after delivery (only applicable to products registered on the website).

In other respects, the provisions of NL 09 apply.



## SICHERHEIT

Sie müssen die Bedienungsanleitung sorgfältig durchlesen und deren Inhalt verstanden haben, bevor Sie mit TF 30HV arbeiten.

### Sicherheit bei der Montage

- Die Gerätemontage ist von qualifiziertem Personal auszuführen.
- Das Gerät darf bei der Montage nicht mit einer Steckdose verbunden sein.
- Das Gerät darf nicht in unmittelbarer Nähe einer Dusche, einer Badewanne, eines Pools usw. positioniert werden.
- Das Gerät muss stets auf einer waagerechten Unterlage aufrecht stehen.

### Sicherheit beim Arbeiten mit dem Gerät

- Halten Sie den Arbeitsbereich sauber. Verschmutzte Oberflächen und Geräte sind unfallanfällig.
- Schließen Sie das Stromkabel an eine Wandsteckdose mit FI-Schutzschalter an und starten Sie danach das Gerät per Schalter.
- Behandeln Sie die Stromkabel mit Umsicht. Ziehen Sie das Stromkabel nicht ruckartig aus der Steckdose. Das Stromkabel darf weder Hitze noch Öl und scharfen Kanten ausgesetzt werden.
- Nutzung von Verlängerungskabeln. Verwenden Sie stets Kabel, die für die Nutzung im Außenbereich zertifiziert und dementsprechend gekennzeichnet sind.

- Maßnahmen in Notsituationen. Unterbrechen Sie die Stromversorgung per Schalter oder ziehen Sie das Stromkabel heraus.
- Das Produkt darf nicht von Personen (einschl. Kindern) mit eingeschränktem Urteilsvermögen, herabgesetzten physischen oder mentalen Fähigkeiten, mangelnder Erfahrung oder unzureichenden Kenntnissen verwendet werden – es sein denn, sie wurden in der Nutzung des Produkts unterwiesen oder werden von einer Person angeleitet, die für ihre Sicherheit verantwortlich ist.
- Halten sich Kinder unweit des Produkts auf, sind sie darüber zu informieren, dass das Produkt nicht als Spielzeug benutzt oder ins Spiel einbezogen werden darf.

### Sicherheit bei Service/Wartung

- Öffnen Sie niemals die Inspektionsabdeckung während des Betriebs. Trennen Sie stets die Stromversorgung, bevor Sie die Abdeckung öffnen.
- Alle Reparaturen an Elektrokomponenten sind von Personen mit entsprechender Berechtigung auszuführen.

### PERSÖNLICHE SCHUTZAUSRÜSTUNG

Tragen Sie beim Luftfilterwechsel Atemschutz und Handschuhe, da der Vorgang sehr staubintensiv sein kann.

### ERFORDERLICHE KENNTNISSE

Eingriffe am Gerät sind von qualifiziertem Personal oder einem autorisierten Elektriker vorzunehmen.

## EINLEITUNG

### BESCHREIBUNG

TF 30HV besteht hauptsächlich aus einem pulverlackiertem Stahlgestell, Rädern und einem Luftverteiler. Im Gestell befinden sich Wasserbatterie, Gebläse und Wechselfilter. TF 30HV saugt die Luft aus dem Lufteinlass an der Geräteseite ein. Danach wird die Luft per Filter durch das Gebläse und am Heizelement vorbeigeleitet, wodurch die Luft erwärmt wird. Die Luft wird am Luftverteiler ausgeblasen.

Um eine optimale Trocknungs- und Heizleistung zu erzielen, ist das Gerät im betreffenden Raum so zentral wie möglich aufzustellen.

Das Gerät verfügt über zwei Gebläsedrehzahlen. Die hohe ist für den Normalbetrieb bestimmt. Die niedrige dient dazu, eine gesteigerte Ausblastemperatur bei Starts in kalten Räumlichkeiten zu erzielen.

Das Gerät muss unbedingt im Dauerbetrieb arbeiten, damit ein maximales Trocknungs- und Heizergebnis erzielt werden kann.

### HINWEIS!

Der Abschnitt zur Sicherheit muss von allen Personen gelesen und verstanden werden, die mit TF 30HV arbeiten oder am Gerät Reparaturen ausführen. Die Bedienungsanleitung beschreibt die Bedienung sowie die Wartungsmaßnahmen, die vom Bediener ausgeführt werden können. Umfassendere Servicearbeiten oder eine eingehende Fehlersuche sind vom Servicepersonal des Herstellers vorzunehmen. In der Bedienungsanleitung werden alle erforderlichen Sicherheitskomponenten beschrieben. Das Dokument muss vom Bediener gelesen und verstanden werden, bevor TF 30HV mit der Stromversorgung verbunden wird. Der erste Schritt nach der Lieferung besteht also im Lesen der Bedienungsanleitung.

In dieser Bedienungsanleitung und an TF 30HV befinden sich Symbole und Warnhinweise, die auf der folgenden Seite aufgeführt werden. Sollte ein Warnaufkleber an TF 30HV beschädigt werden, muss ein Ersatz bestellt und schnellstmöglich angebracht werden, um eine maximale Sicherheit beim Umgang mit TF 30HV zu gewährleisten. Das Gerät darf nur für Arbeiten eingesetzt werden, die in dieser Bedienungsanleitung beschrieben werden.

Der Hersteller behält sich das Recht auf Änderungen vor.

### ANWENDUNGSBEREICH

Das Gerät ist für die Trocknung und Erwärmung von Gebäuden vorgesehen, in denen eine provisorische Beheizung, Trocknung oder Luftzirkulation erforderlich ist. Das Gerät ist mit einem Stromanschluss zu verbinden, der per FI-Schutzschalter geschützt ist.

## TECHNISCHE DATEN

### Geräteabmessungen

|                          |               |
|--------------------------|---------------|
| H einschl. Luftverteiler | 2150 mm       |
| H ohne Luftverteiler     | 1260 mm       |
| B                        | 530 mm        |
| T                        | 660 mm        |
| Gewicht                  | 77 kg         |
| Geräuschpegel            | max. 65 dB(A) |

### Motor und Luftseite

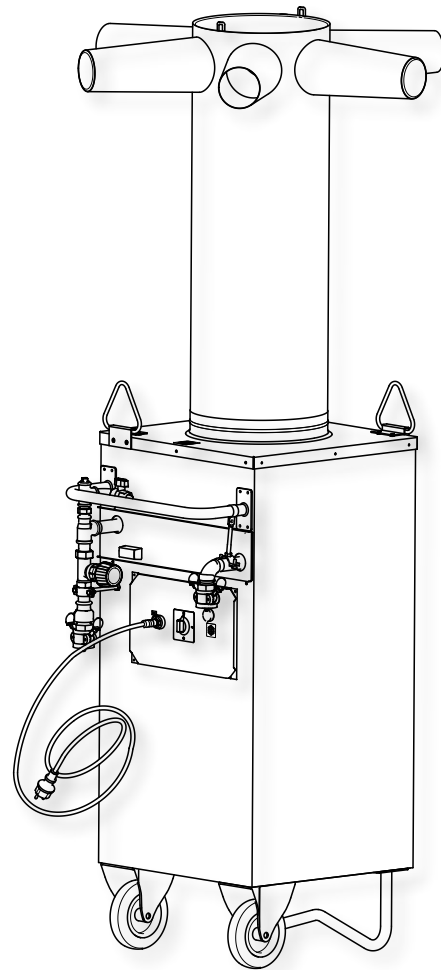
|                           |                             |
|---------------------------|-----------------------------|
| Nennspannung              | 230 V, 50 Hz                |
| Leistung                  | 0,58 kW                     |
| Nennstrom                 | 2,43 A                      |
| Gebläselaufrad U/min max. | 1340                        |
| Luftstrom                 | 2100/1650 m <sup>3</sup> /h |

### Wasserseite

|                                      |                           |
|--------------------------------------|---------------------------|
| Anschluss                            | 25 mm Camlock             |
| Max eing. Wassertemp.                | 85°                       |
| Max eing. Wasserdruck                | 1,0 MPa                   |
| Wasserdurchfluss                     | 0,24 l/s                  |
| Schutzklasse                         | IP44                      |
| Leistung 30 kW bei folgenden Werten: |                           |
| -                                    | Wassertemp. 80/50°        |
| -                                    | Wasserdurchfluss 0,24 l/s |
| -                                    | Eing. Lufttemp. +5°       |

Zertifikate CE, S

EU-Konformitätserklärung, siehe [www.elbjorn.com](http://www.elbjorn.com).



## INSTALLATION

### INSTALLATION

Positionieren Sie TF 30HV so zentral wie möglich. Lösen Sie den Luftverteiler. Stellen Sie das Gerät so auf, dass der Lufteinlass nicht von einer Wand blockiert wird.

**Der Mindestabstand zur Wand beträgt 0,5 m.**

Informieren Sie sich beim zuständigen HLS-Installateur. Schließen Sie das Stromkabel an einen Schaltschrank mit FI-Schutzschalter an. Starten Sie das Gerät mithilfe des Schalters.

Das Gerät verfügt über einen Frostschutzthermostat, der das Gebläse abstellt, wenn die Temperatur des Rücklaufwassers weniger als +5°C beträgt.

Dies wird von der Lampe auf dem Bedienfeld angezeigt.

### KONTROLLE VOR DER INBETRIEBNAHME

- Kontrollieren Sie, ob das Gerät an eine Steckdose mit FI-Schutzschalter angeschlossen ist.
- Stellen Sie sicher, dass an den Verbindungen kein Wasser austritt.
- Vergewissern Sie sich, dass das Gerät stabil steht und nicht wegrollen kann.

## BETRIEB

### BEDIENUNG IM NORMALBETRIEB

Drehen Sie den Schalter einmal nach rechts, um mit  $\frac{3}{4}$  der maximalen Gebläsedrehzahl zu starten. Die nächste Stellung ist die maximale Gebläsedrehzahl. Der Luftverteiler lässt sich am besten stabilisieren, wenn der Start bei max. Drehzahl erfolgt. Um das Gerät anzuhalten, muss der Schalter in die Stellung 0 zurückgedreht werden.

Um eine gesteigerte Ausblasttemperatur bei Starts in empfindlichen Umgebungen zu erreichen, kann das Gerät mit  $\frac{3}{4}$  der maximalen Drehzahl betrieben werden.

Der Filter ist etwa alle 4 Wochen oder bei Bedarf zu wechseln. Stellen Sie das Gerät per Schalter aus, trennen Sie das Stromkabel und öffnen Sie die Abdeckung. Wechseln Sie den Filter. Schließen Sie die Abdeckung und schließen Sie das Stromkabel wieder an. Starten Sie das Gerät neu.

### Einstellung der Lufttemperatur:

Drehen Sie den Thermostat in die gewünschte Stellung. Die Skala reicht von 1 bis 5. Bei 5 handelt es sich um die maximale Temperatur. Stellung 3 entspricht einer Zimmertemperatur von etwa 15-18°C.

## BEDIENUNG BEI STÖRUNGEN

Bei eventuellen Störungen und Undichtigkeiten schalten Sie das Gerät aus und ziehen den Netzstecker ab. Schließen Sie die Ventile und wenden Sie sich an qualifiziertes Personal.

## AUSSERBETRIEBNAHME

Drehen Sie den Schalter am Gerät in die Stellung 0 und warten Sie, bis das Gebläselaufrad zum Stillstand gekommen ist. Spannen Sie den Luftverteiler in heruntergeklappter Position im Gerät fest. Sperren Sie den Wasserzulauf ab. Lösen Sie das Anschlusskabel von der Steckdose.

Lassen Sie zunächst das Wasser an den Entlüftungsnippeln des Zuführungsschlauchs ab. Nach einem Absinken des Drucks lösen Sie die Schläuche am Wasserzulauf.

Lösen Sie anschließend Schlauch nach Schlauch. Beachten Sie, dass sich noch Wasser in den Schläuchen befinden kann.

Lösen Sie die Schläuche am Gerät und heben Sie die Gerätterückseite auf einen Riegel, um sämtliches Wasser abzulassen. Füllen Sie etwa 2 l Frostschutz auf. Beachten Sie die Frostgefahr. Gehen Sie beim Ablassen besonders vorsichtig vor. Das Gerät ist jetzt transportbereit.

---

## SERVICE

### WARTUNG

#### Warnung!

**Um eine Beschädigungsgefahr auszuschließen, unterbrechen Sie vor der Ausführung von Servicearbeiten stets die Stromzufuhr.**

#### Diese Punkte sind vom Betriebspersonal zu kontrollieren.

- Halten Sie das Gerät durch eine regelmäßige Wartung in einem ordnungsgemäßen Zustand.
- Überprüfen Sie vor der Geräteverwendung stets die Hauptfunktionen.
- Kontrollieren Sie Stromanschlüsse, Schaltschrank und evtl. Anschlusskabel.
- Überprüfen Sie ebenfalls, ob keine Schrauben gelöst sind und sämtliche Komponenten ordnungsgemäß montiert sind.
- Achten Sie besonders auf defekte Komponenten, die die Sicherheit beeinträchtigen können.
- Schalten Sie das Gerät bei ungewöhnlichen Geräuschen oder Vibrationen sofort ab und sorgen Sie dafür, dass der Defekt behoben wird, bevor Sie das Gerät wieder in Betrieb nehmen.
- Der Filter ist bei kontinuierlichem Betrieb alle 4 Wochen auszutauschen oder wenn der Filter verstopft ist und sich der Luftstrom verringert hat.
- Verwenden Sie niemals ein beschädigtes Gerät.
- Kennzeichnen Sie ein beschädigtes Gerät stets mit dem Hinweis „Benutzung verboten!“, bis eine Reparatur durchgeführt wurde.

#### Reinigung

- Tauschen Sie bei Verwendung stets den Filter.
- Verwenden Sie für die äußere Reinigung eine milde Seifenlösung und ein feuchtes Tuch.

- Von innen ist das Gerät mit Luft auszublasen und anschließend mit einem feuchten Tuch auszuwischen.
- Nutzen Sie niemals feuergefährliche oder brennbare Lösungsmittel in der Nähe des Geräts.

## FEHLERSUCHE/PRÜFLISTE

### Das Gerät startet nicht

- Kontrollieren Sie, ob sich sämtliche Sicherungen im nächsten Schaltschrank in einwandfreiem Zustand befinden.
- Sorgen Sie dafür, dass die Batterie auf <math>< 5\text{ °C}</math> erwärmt ist°.

### Das Gerät gibt zu wenig Luft aus

- Stellen Sie sicher, dass der Filter nicht verstopft ist.

### Es tritt keine Warmluft aus

Stellen Sie den Thermostatdreheschalter in seine max. Position.

Stellen Sie sicher, dass der Vorlaufschlauch 20-30°C wärmer als der Rücklaufschlauch ist. Bei einer größeren Differenz müssen System bzw. Gerät entlüftet werden. Wenn diese Maßnahmen nicht zum gewünschten Ergebnis führen, beauftragen Sie einen autorisierten Techniker mit dem Service.

---

## TRANSPORT/LAGERUNG

Das Gerät muss stets stehend transportiert werden. Beim Umbewegen ist der Luftverteiler zusammenzulegen und festzumachen. Danach kann das Gerät umbewegt werden. Bei einem Transport ist das Gerät am Transportfahrzeug zu befestigen. Wird das Gerät nicht verwendet, ist es im Innenbereich frostfrei zu lagern.

---

## ENTSORGUNG

Bei der Entsorgung des Geräts sind alle Bestandteile zu sortieren und an die zuständige Recyclinganlage zu senden.

---

## GARANTIE

Es gilt Standardvertrag NL09 für Lieferungen und Produkte von El-Björn AB. Gemäß diesen Bestimmungen haftet El-Björn AB für Mängel, die innerhalb eines Jahres ab Lieferdatum auftreten.

Für professionelle Nutzer, die sich registriert haben (siehe unten), gilt NL 09 ebenfalls – jedoch mit folgender Änderung. El-Björn AB haftet für Mängel, die innerhalb von 5 Jahren ab Lieferdatum auftreten. Dies gilt nur für Produkte, die auf der Website registriert werden. Ansonsten gelten die Bestimmungen gemäß NL 09.

El-Björn AB, Box 29, 334 21 Anderstorp  
Tel: +46 (0)371-588 100, Fax: +46 (0)371-181 34  
info@elbjorn.se, www.elbjorn.com

