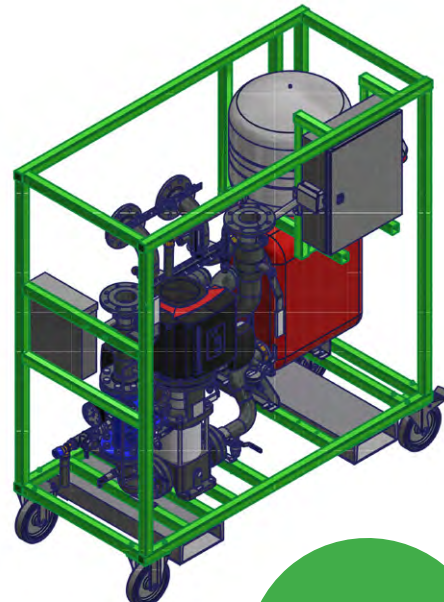


Ny CliWi 400kW undersentral for bruk av fjernvarme i byggefasen



NYHET!

En mobil undersentral i solid konstruksjon.

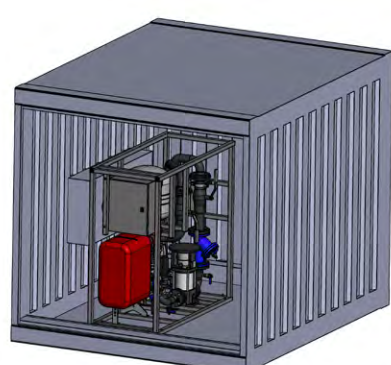
Leveres på hjul for enkle forflytninger eller i kontainer. Primærsiden kobles med flens. Sekundærsiden er satt opp med enkel plugg and play på alt av tilkobling, og med mulighet for tilpasninger.

Unik sekundærside:

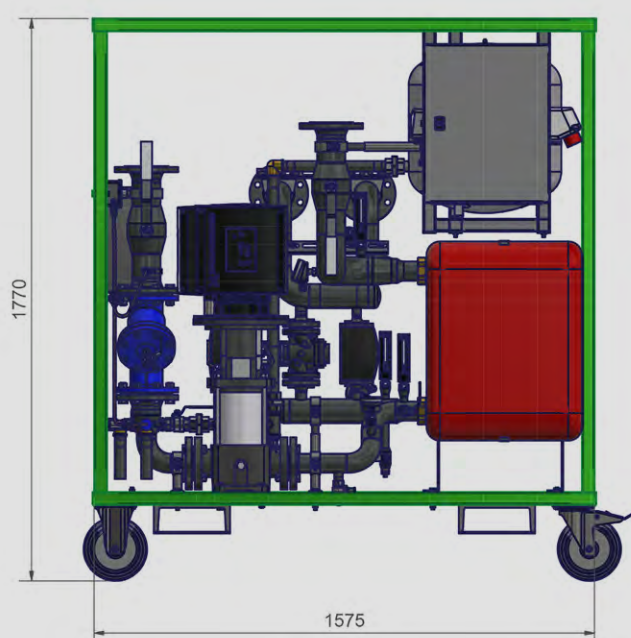
- Stor pumpekapasitet med mulighet for differansetrykk opptil 8 bar
- Pumpekapasitet: 320 l/m
- Frekvensstyrt pumpe, med justerbar flow og differansetrykk

- Glykolbasert sekundærside – frostsikring og korrosjons dempende
- Vår unike pumpe muliggjør bruk av lav dimensjon på slangene
- Ferdigfylte slanger
- Dryppfrie hurtigkupper
- Plug & play på alt av slanger og tilkobling til CliWi-system
- Enkel tilrigg, og enkelt påkobling av ekstra utstyr etter behov

- Mulighet for fjernstyring og fjernavlesning av flere parameter
- Alarmer for lavt og høyt trykk
- Justere konstant sett-temperatur for flow og retur



Tekniske data



	Info	Primær	Sekundær
Varmeeffekt	400 kW		
Innløpstemperatur		90 °C	60°C
Utløpstemperatur		63 °C	80°C
Strømning		3,62 l/s	5,3 l/s
Trykkfall varmeveksler		4,80 kPa	11,70 kPa
Rørdimensjoner	DN65 DN80		
Maks. arbeidstrykk		25 bar	6 bar
Maks. arbeidstemperatur		120 °C	100 °C
Bredde x Lengde x Høyde	720x1575x1770mm		
Vekt	454 kg/550 kg*		
Varmeveksler	SWEP		

* Ferdig fylt + fordelingsmanifoller + pumpe

En undersentral for midlertidig bruk av varme i byggeprosjekter

Teletining

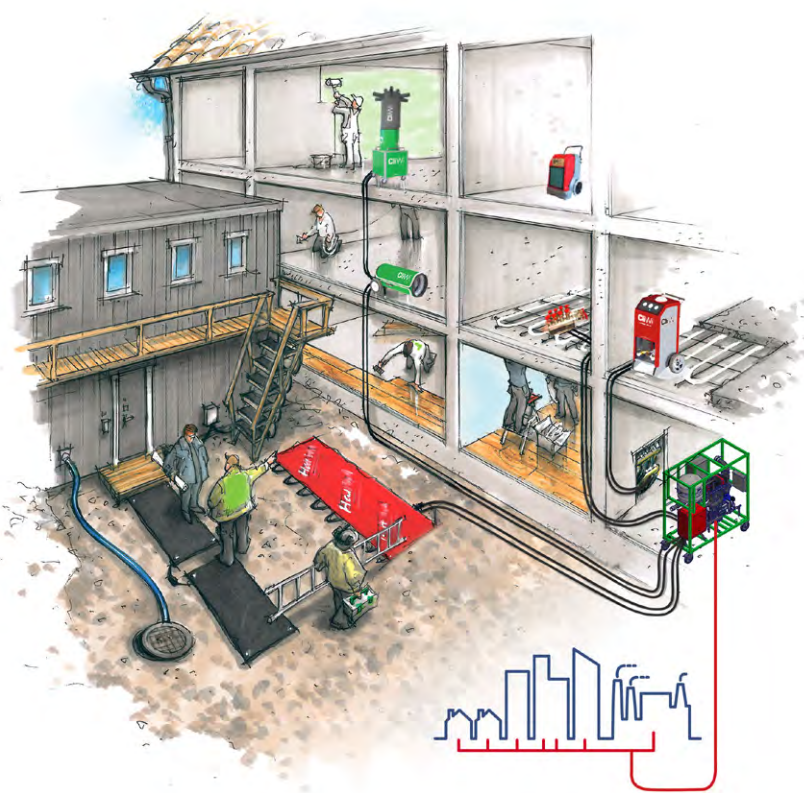
Snøsmelting & frostsikring

Betongherding & støpefyring

Byggvarme-/tørk

Gulwarmedrift

Avfukting



Kontakt oss for å høre mer om våre løsninger
(+47) 76 96 58 90

Made in Narvik, Norway

